

# NOWOCZESNY DACHOWY SYSTEM WENTYLACYJNY



Ideą powstania aparatu DAW jest zastąpienie dachowej centrali wentylacyjnej oraz sieci rozprowadzania powietrza wraz z systemem nawiewników przez jedno urządzenie, którego wielowariantowy system pracy zapewnia pełen komfort wentylowanego obiektu, niezależnie od zmian warunków atmosferycznych. Produkowany przez firmę KLIMOR aparat DAW jest nowoczesnym, konstrukcyjnie zoptymalizowanym urządzeniem zaprojektowanym w oparciu o najnowsze systemy projektowania bryłowego. Dzięki temu uzyskano produkt trwały i niezawodny o bardzo korzystnym stosunku możliwości do ceny. Kolejnym atutem jest łatwość, a zarazem szybkość jego montażu, który ogranicza się do zainstalowania wyposażonej w nawiewnik jednostki wewnętrznej w podstawie dachowej i usadowienia na niej jednostki zewnętrznej.



## 1. PRZEZNACZENIE

Dachowy Aparat Wentylacyjny DAW jest urządzeniem nawiewno-wywiewnym z funkcją grzewczo-wentylacyjną z odzyskiem ciepła. Przeznaczeniem urządzenia jest wentylacja i ogrzewanie wszelkiego rodzaju pomieszczeń użyteczności publicznej typu: supermarkety, magazyny, hale produkcyjne, sportowe i handlowe. Aparat składa się z jednostki zewnętrznej zamontowanej na podstawie dachowej, na dachu wentylowanego obiektu oraz z jednostki wewnętrznej umieszczonej wewnątrz pomieszczenia pod dachem. (Rys. 1). Jednostka wewnętrzna wyposażona jest

w tworzywa sztucznego oraz osłony stałe i zdejmowane. Osłony typu „sandwich” składają się z blachy zewnętrznej i wewnętrznej oraz z wypełnienia, które stanowi wełna mineralna. Wewnętrzna część osłon wykonana jest z blachy stalowej ocynkowanej, a zewnętrzna z blachy stalowej ocynkowanej powlekanej hutniczo na kolor niebieski (RAL 5010). Na życzenie blacha zewnętrzna może być pomalowana na kolor inny uzgodniony z klientem. Grubość izolacji cieplnej jednostki zewnętrznej wynosi 45 mm, a wewnętrznej 25 mm. W celu ułatwienia dostępu do podzespołów, osłony inspekcyjne zamontowane są na dociski. Rozmieszcze-

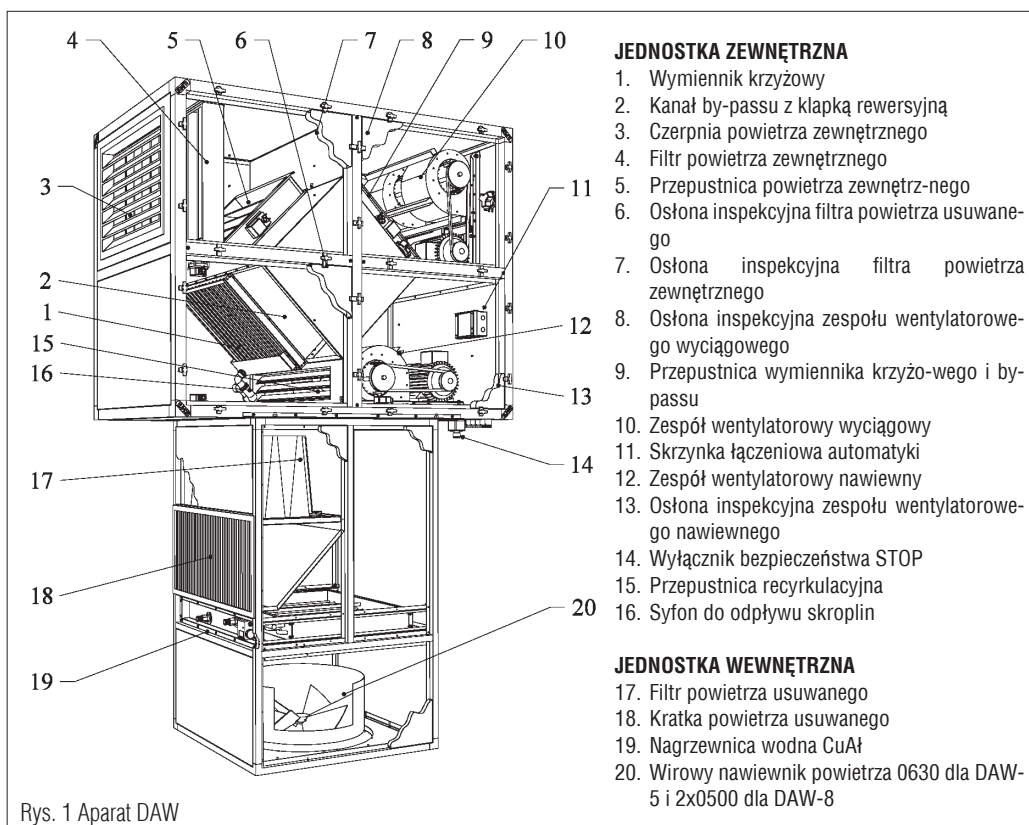
nie jest kratkę, przez którą usuwane jest powietrze z pomieszczenia oraz nawiewnik wirowy, przez który nawiewane jest powietrze. Odzysk ciepła realizowany jest w wymienniku krzyżowym, umieszczonym w jednostce zewnętrznej.

Aparaty DAW produkowane są w dwóch wielkościach o nominalnym wydatku powietrza 5000 m<sup>3</sup>/h oraz 8000 m<sup>3</sup>/h.

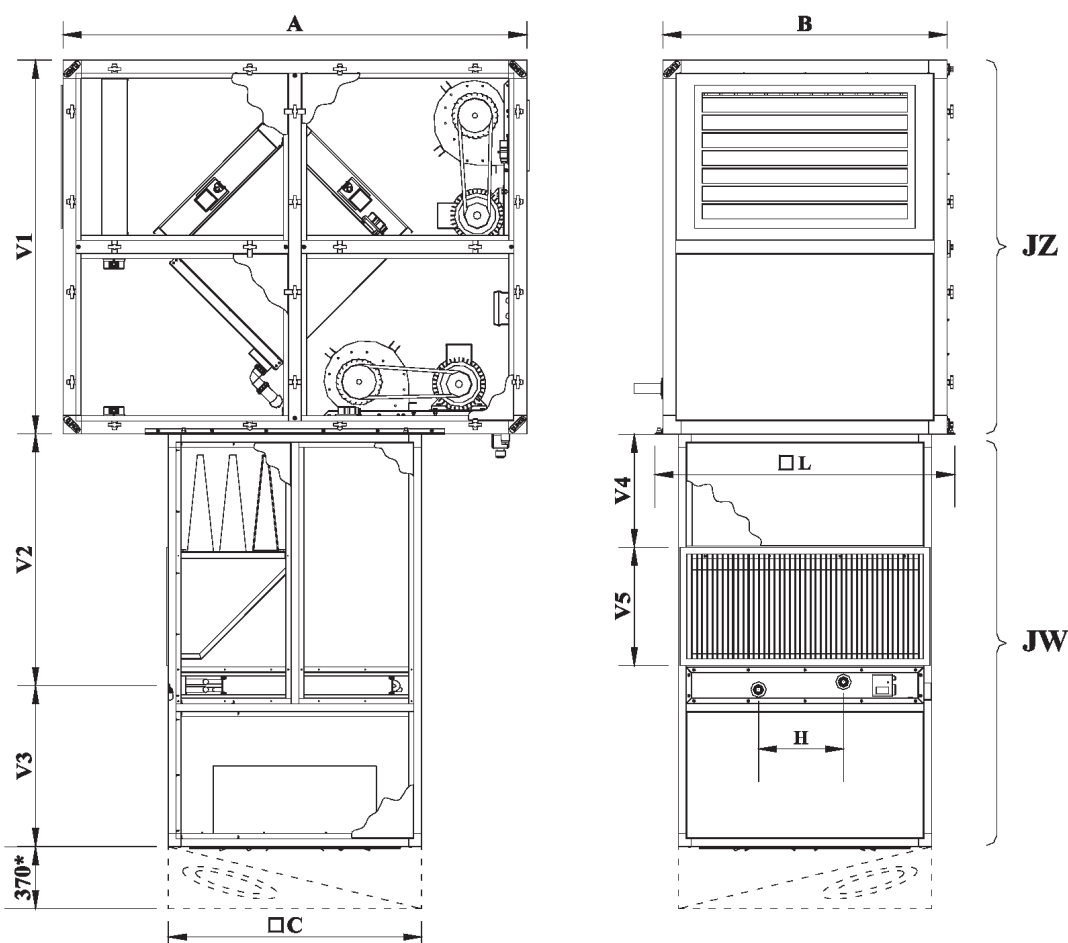
Instalacja i obsługa urządzeń, prowadzona jest z poziomu dachu.

## 2. BUDOWA APARATU

Obudowę aparatu stanowi szkielet wykonany z profili aluminiowych i narożniki



Rys. 1 Aparat DAW



Rys. 2 Wymiary gabarytowe (\*wymiar 370 dotyczy tylko DAW-8)

Tabela 1

Wielkość aparatu	Wymiary										Masa		Wydatek powietrza
	A	B	C	H	L	V1	V2	V3	V4	V5	JZ	JW	m <sup>3</sup> /h
	mm										kg		
DAW - 5	1800	1103	983	210	1163	1450	980	620	450	450	435	192	5000
DAW - 8	2000	1351	1231	90	1410	1800	1180	670	540	560	650	285	8000

Tabela 2

Zagadnienie	-	DAW - 5	DAW - 8
Nominalna wydajność powietrza na I biegu (nawiew/wywiew)	[m <sup>3</sup> /h]	5000	8000
Zasięg strugi nawiewnika (min./maks.)	[m]	4 ÷ 9	5 ÷ 12
Minimalna odległość między aparatami	[m]	9	14
Minimalna odległość aparatu od ściany	[m]	5	8
Nominalna sprawność odzysku ciepła	[%]	50	55
Napięcie zasilania silników wentylatorów	[V]	3×400	3×400
Moc silnika dwubiegowego (nawiew/wywiew)	[kW]	1,6	2,1
Poziom maks. mocy akustycznej: JZ / wylot nawiewnika	[dB(A)]	83/72	85/78
Natężenie dźwięku w odległości 4m od urządzenia: JZ / JW	[dB(A)]	62/55	65/58
Nominalna moc nagrzewnicy 90/70°C, tp=+0°C, Tn=+30°C	[kW]	53	85
Maksymalna moc nagrzewnicy 90/70°C ; (-20÷+23°C/26°C)	[kW]	82	141
Opory hydrauliczne dla mocy nominalnej	[kPa]	8,9	15,4
Opory hydrauliczne dla mocy maksymalnej ; (-20÷+23°C/26°C)	[kPa]	19,1	37,3
<b>Graniczne parametry pracy:</b>			
Minimalna temperatura powietrza zewnętrznego	[°C]		-30
Maksymalna temperatura powietrza odprowadzanego	[°C]		50
Maksymalna wilgotność powietrza odprowadzanego	[%]		60
Maksymalna temperatura czynnika grzewczego	[°C]		130
Maksymalne ciśnienie czynnika grzewczego	[MPa]		1,6

nie poszczególnych elementów i podzespołów pokazano na Rys. 1.

### 3. WYMIARY I DANE TECHNICZNE

Podstawowe wymiary aparatu pokazano na Rys. 2 i w Tab. 1. Dane techniczne zamieszczono w Tab. 2.

### 4. ZASADA DZIAŁANIA

Aparat wentylacyjno-ogrzewczy DAW zawiera dwa podwójne wentylatory promieniowe, z których jeden zestaw usuwa powietrze z pomieszczenia, a drugi nawiewa świeże powietrze z zewnątrz. Oba strumienie powietrza po przefiltrowaniu na filtrach klasy G-4 (kasetowy na nawiewie i workowy na wyciągu), przechodzą przez wymiennik krzyżowy, gdzie następuje odzysk ciepła z powietrza usuwanego. Podgrzane powietrze świeże trafia następnie do nagrzewnicy wodnej CuAl i podgrzewa się do wymaganych parametrów. Dla okresu letniego powietrze usuwane przepływa przez bypass wymiennika krzyżowego i wówczas odzysk ciepła nie następuje.

Strumień wypływającego powietrza jest kształtowany przez nawiewnik wirowy dalekiego zasięgu.

### 5. WARIANTY PRACY APARATU DAW

Aparat DAW może pracować w kilku trybach pracy:

- 1 Tryb normalny pracy z ogrzewaniem (chłodzeniem) powietrza i odzyskiem ciepła (chłodu).
- 2 Tryb wentylacja bez odzysku ciepła (chłodu); stosowany, gdy określone parametry (np. wilgotność powietrza wewnętrznego jest wysoka) uniemożliwiają używanie ciągłego wymiennika krzyżowego.
- 3 Tryb wentylacji z odzyskiem ciepła bez nagrzewania powietrza w nagrzewnicy wodnej.
- 4 Tryb wentylacji nawiewno-wyciągowej bez odzys-

sku ciepła, gdy temperatura powietrza wewnętrznego jest wyższa od temperatury powietrza zewnętrznego, schładzanie (np. nocne) pomieszczenia.

- 5 Tryb recyrkulacji stosowany do szybkiego nagrzania (przechłodzenia) pomieszczenia.
- 6 Tryb wywiewny stosowany do szybkiego przewentylowania pomieszczenia, usunięcia zadyymienia.

### 6. AUTOMATYKA

Układ automatyki steruje pracą aparatu DAW, tzn. odzyskiem ciepła za pomocą wymiennika krzyżowego i nagrzewnicy (chłodnicy) wodną oraz utrzymuje stałą temperaturę nawiewanego powietrza, a także realizuje pozostałe warianty pracy urządzenia. Dwubiegowe silniki nawiewu i wyciągu, pozwalają na pracę dzienną przy nominalnej wydajności powietrza oraz na pracę oszczędną z połową wydajności. Aparat wyposażony jest w nawiewnik z siłownikiem (ON/OFF) o regulowanym kształcie strumienia powietrza. Działanie: nawiew ciepłego powietrza (kął otwarcia łopatek 60°), nawiew chłodnego powietrza (kął otwarcia łopatek 35°). Dla wielkości DAW-8 występują dwa nawiewniki. Układ automatyki zapewnia pracę aparatu DAW w przykładowych sześciu wcześniej opisanych wariantach, realizowanych programowo w zależności od potrzeb użytkownika. W celu ułatwienia podłączenia automatyki aparatu, wszystkie jej elementy zamontowane wewnątrz jednostki zewnętrznej, podłączone są do jednej listwy zaciskowej, znajdującej się w skrzynce zabudowanej w przestrzeni nawiewnego zespołu wentylatorowego. Wyłącznik awaryjny STOP (rygluje się samoczynnie) po zadziałaniu powoduje wyłączenie wentylatorów.

### 7. WYMIENNIK CIEPŁA

Zastosowany w aparacie DAW wymiennik cieplny tj. nagrzewnica wodna, podłączony do instalacji wody lodowej, może pracować również jako chłodnica powietrza. Podczas pracy w opcji chłodzenia, pracuje także wymiennik krzyżowy odzyskując chłód z wentylowanego pomieszczenia. Realizowane mogą być tryby pracy urządzenia nr 1, 2 i 5.

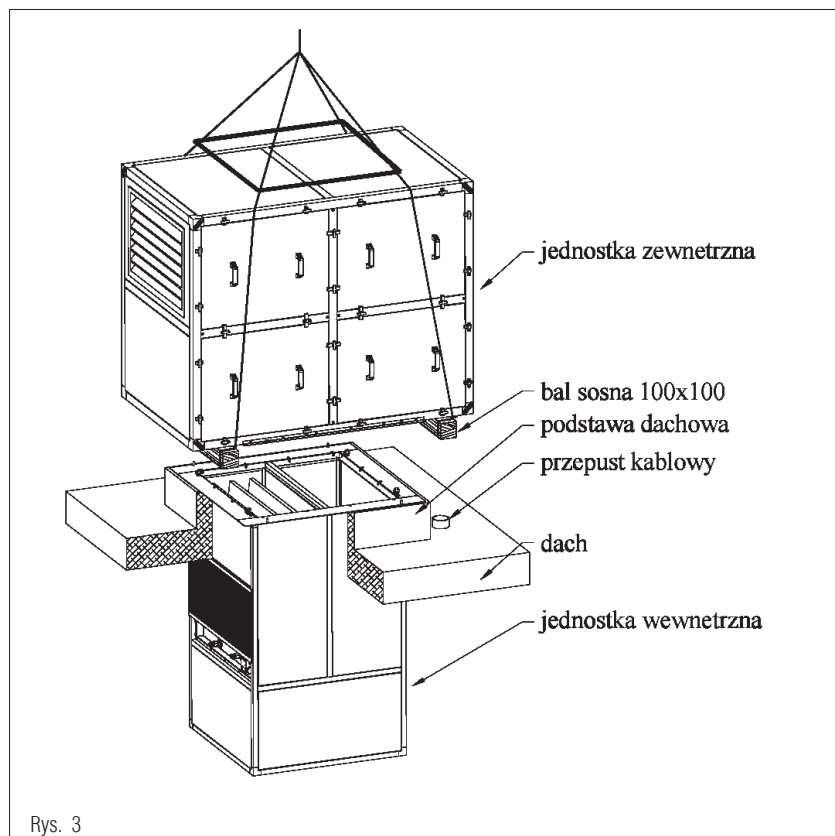
Całkowita moc chłodnicza aparatu jest sumą odzyskanego chłodu przez wymiennik krzyżowy i mocy chłodniczej wymiennika wodnego.

### 8. TRANSPORT I INSTALACJA (rys. 3)

Obie części aparatu transportowane są osobno na paletach. Instaluje się je z poziomu dachu za pomocą dźwigu. Po połączeniu obu części, przepustem kablowym doprowadza się do aparatu przewody zasilające i sterujące.

### 9. PODSTAWA DACHOWA

Podstawę dachową należy wykonać jako podławkę betonową lub konstrukcję blaszaną, mając na uwadze parametry wytrzymałościowe dostosowane do masy aparatu.



Rys. 3

opracował: **Janusz TECLAŁW**