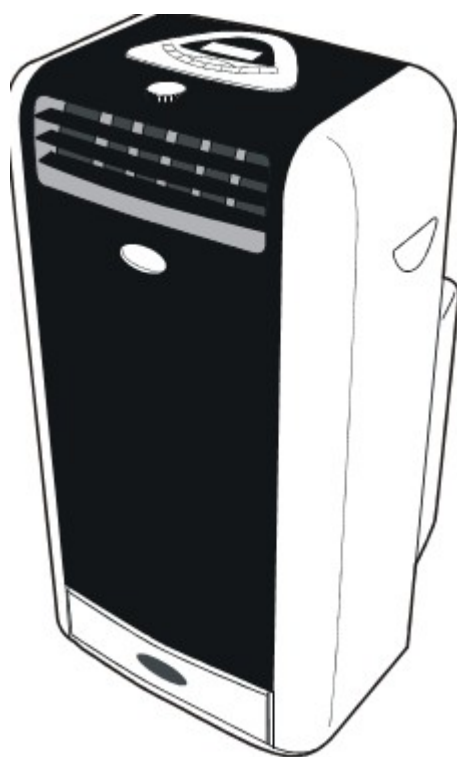




12000 BTU Przenośny klimatyzator
Model PTP35D



Chłodzenie/Grzanie/Osuszanie
Dwururowy/Sterowanie pilotem

Prosimy o uważne zapoznanie się z niniejszą instrukcją obsługi i zachowanie jej.

Dziękujemy Państwu za zakup naszego urządzenia.
Oddajemy do Państwa dyspozycji klimatyzator typu monoblok ze zmodernizowanym systemem wentylacyjnym, który nie zużywa już schłodzonego przez siebie powietrza do schładzania gorącego skraplacza. Dzięki dodatkowemu przewodowi powietrza korzysta z powietrza zewnętrznego. Rozwiązanie to w znakomity sposób zwiększa jego efektywność w porównaniu z tradycyjnym systemem jednorurowym nawet do 30% . Zwiększona efektywność ma również wpływ na mniejsze zużycie energii elektrycznej co ma wpływ na niższe koszty eksploatacji w porównaniu do wersji jednorurowej.

A. DANE TECHNICZNE

Model	PTP35D
Wydajność chłodzenia	12000BTU / 3500W
Wydajność grzania	1200W
Moc/natężenie prądu/ dla chłodzenia*	1450W/6,3A
Moc/natężenie prądu/dla grzania	1200W/5,3A
Przepływ powietrza(max prędkość turbiny)	300m ³ /h
Napięcie zasilania	220-240V – 50Hz
Wydajność osuszania	28l/24h
Zalecana wielkość pomieszczenia do	34m ²
Rodzaj kompresora	rotacyjny
Czynnik chłodniczy	R407C(ekologiczny)
Ilość czynnika	550g
Liczba prędkości wentylatora	3
Timer	1-24h
Zakres temperatury pracy	chłodzenie: 18-32°C Grzanie: -5 - 27°C
Wymiary rur	130X 1800 mm
Waga netto	38kg
Wymiary (szerokośćxgłębokośćxwysokość)	450x465x820mm

Uwaga: wielkości oznaczone „*” z przyczyn technicznych mogą odbiegać od podanych dlatego należy je zweryfikować z wartościami umieszczonymi na tabliczce znamionowej umieszczonej z tyłu urządzenia. Wartości w tabeli zmierzono w warunkach: chłodzenie- DB 27°C, WB 19°C.

B. ZALECENIA I WARUNKI BEZPIECZEŃSTWA

1. Przewożenie i przechowywanie urządzenia tylko w pozycji pionowej. Przed uruchomieniem po transporcie urządzenie powinno stać w normalnej pozycji przez ok. 3 godziny.
2. Zawsze ustawiaj urządzenie na poziomej powierzchni.
3. Konieczne jest zapewnienie otworu w oknie lub ścianie dla odprowadzenia gorącego powietrza na zewnątrz.
4. Upewnij się, że urządzenie jest podłączane do gniazda elektrycznego o właściwym napięciu prądu, zgodnie z wartością na tabliczce znamionowej urządzenia.
5. Urządzenie będzie chłodzić jeśli temperatura pomieszczenia zawiera się w zakresie 18 -32°C oraz zaprogramowanej termostatem temperatury.
6. **NIE UŻYWAĆ** urządzenia do innych celów niż opisane w tej instrukcji.
7. **UŻYWAĆ** urządzenie tylko w pozycji pionowej.
8. **NIE** utrudniać swobodnego przepływu powietrza wokół urządzenia oraz nie zakrywać wlotów i wylotów powietrza w urządzeniu.
9. Państwa klimatyzator został zaprojektowany do użytku w pomieszczeniach domowych, biurowych i innych bytowych. Nie powinien być wykorzystywany do innych celów.
10. To urządzenie przeznaczone jest wyłącznie do pracy wewnątrz pomieszczeń.
11. **NIGDY** nie wyłączaj pracującego urządzenia z kontaktu gdyż może to uszkodzić jego elektroniczne podzespoły.
12. **NIE WOLNO UŻYWAĆ** urządzenia w wilgotnych pomieszczeniach takich jak łazienki, pralnie itp.
13. **NIGDY** nie załamuj i nie zgniataj rur powietrznych.
14. **NIE** umieszczaj na urządzeniu żadnych rzeczy
15. **NIGDY** nie obsługuj urządzenia mokrymi lub wilgotnymi rękoma.
16. **NIE** pozwól na kontakty urządzenia z substancjami chemicznymi.
17. **NIE UŻYWAJ** urządzenia w pomieszczeniach gdzie mogą występować substancje łatwopalne (lub ich opary) takie jak alkohole , paliwa, środki owadobójcze i podobne.
18. **NIE** używaj wtyczki do włączania lub wyłączania urządzenia. Zawsze używaj do tego celu panelu sterującego.
19. Jeśli urządzenie nie jest używane odłącz je od prądu wyjmując wtyczkę z kontaktu.
20. **ZAWSZE** wyłącz urządzenie i odłącz je od prądu przed czyszczeniem, zmianą miejsca, podnoszeniem itp.
21. W przypadku konieczności użycia przedłużaczy elektrycznych lub adapterów wtyczek zawsze sprawdź czy są one odpowiednie dla urządzenia
22. Nie umieszczaj przewodu elektrycznego nad lub w pobliżu gorących powierzchni, zawsze rozwiń kabel do końca, zabezpiecz go to przed przegrzaniem. Jeśli kabel przyłączeniowy lub wtyczka ulegną uszkodzeniu to

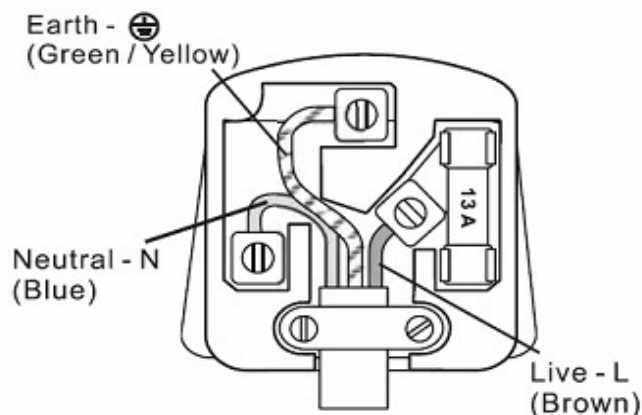
23. należy je bezwzględnie wymienić. Wykonanie tej czynności należy zlecić uprawnionym osobom.
24. Urządzenie musi być użytkowane tylko z zamontowanymi filtrami. Przed ich czyszczeniem urządzenie należy wyłączyć i wyciągnąć wtyczkę z gniazda elektrycznego.
25. **NIE WOLNO** używać urządzenia z uszkodzoną wtyczką lub kablem przyłączeniowym gdyż grozi to porażeniem przez prąd elektryczny. Wymianę ich należy zlecić uprawnionym osobom.
26. Uważnie nadzoruj dzieci i zwierzęta domowe jeśli w pobliżu nich pracuje urządzenie.
27. Urządzenie powinno być ustawione na płaskiej poziomej powierzchni w odległości minimalnej 50cm od innych przedmiotów.

JAK OSZCZĘDZAĆ ENERGIĘ

- Zanieczyszczone kurzem filtry zmniejszają skuteczność chłodzenia i mogą zwiększyć zużycie energii o ok. 6%
- Unikać częstego otwierania drzwi
- Każda osoba w pomieszczeniu emituje od 100 do 150 Watt ciepła oznacza to, że duża liczba osób w pomieszczeniu może zmniejszyć efektywność chłodzenia.
- Dla uzyskania optymalnego efektu zaleca się ograniczyć do minimum napływ ciepłego powietrza z zewnątrz i ograniczenie nasłonecznienia pomieszczenia.

C. WYMIANA KABLA PRZYŁĄCZENIOWEGO I WTYCZKI

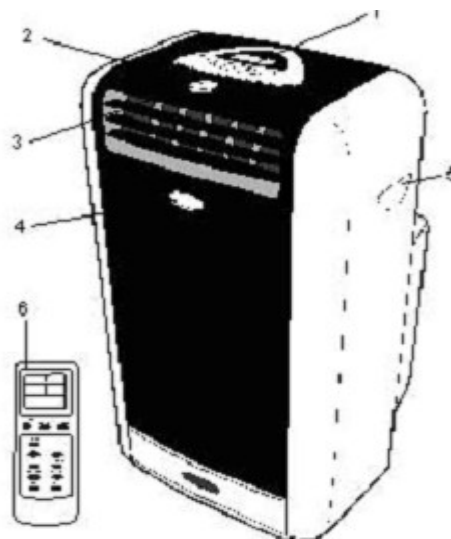
W przypadku konieczności wymiany kabla przyłączeniowego lub wtyczki należy ściśle przestrzegać lokalnych przepisów a najlepiej czynność tę zlecić uprawnionej osobie.



D. CZĘŚCI SŁADOWE

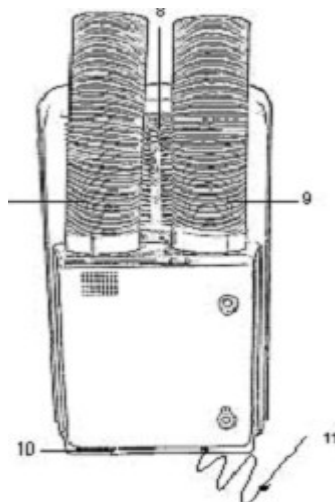
Widok od frontu

1. Panel kontrolno-sterujący z wyświetlaczem
2. Dwufunkcyjne pokrętło termostat/timer
3. Żeberka wylotu zimnego powietrza
4. Kolorowy wyświetlacz
5. Pilot zdalnego sterowania

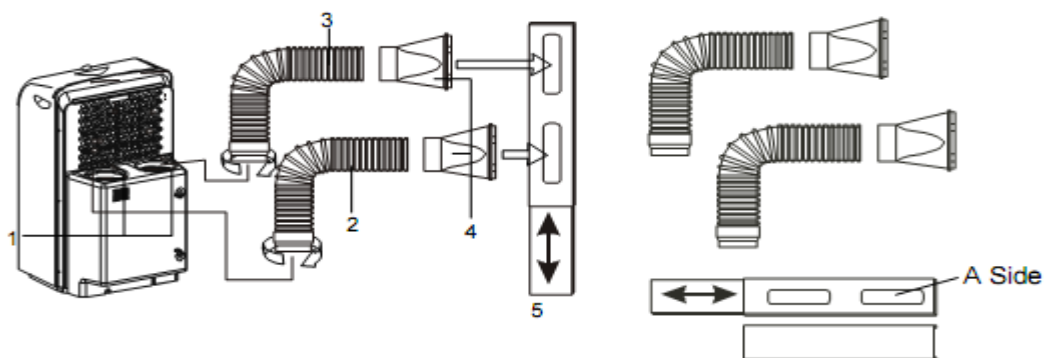


Widok od tyłu

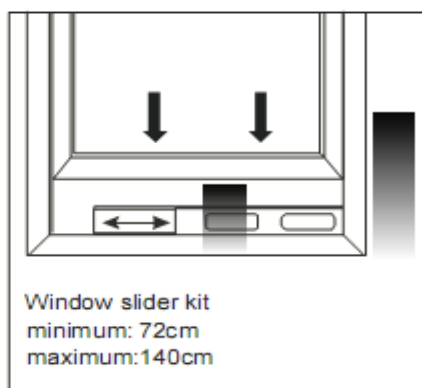
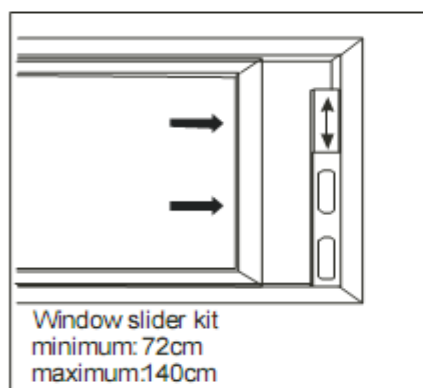
7. Rura wylotu gorącego powietrza
8. Wlot powietrza do parownika
9. Rura zasysająca powietrze
10. Otwór odwadniający
11. Przewód przyłączeniowy



E. INSTALACJA



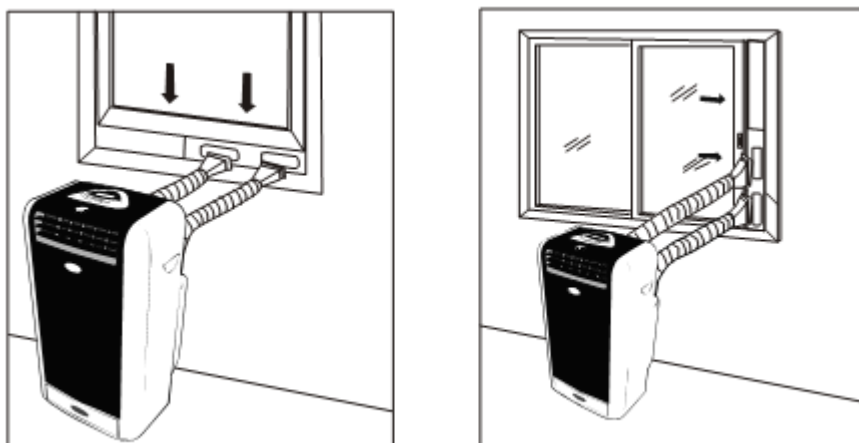
1. Gniazda rur powietrza
2. Rura harmonijkowa wywiewna
3. Rura harmonijkowa zasysająca
4. Maskująca rozsuwana listwa okienna
5. Listwa przedłużająca



Rura wylotowa i ssąca: długość rur można regulować poprzez ich rozciąganie graniczne wymiary to min 45cm – max długość to 180cm (z końcówkami ok. 230cm). Wymiary listwy maskującej: od 42 do 140 cm.

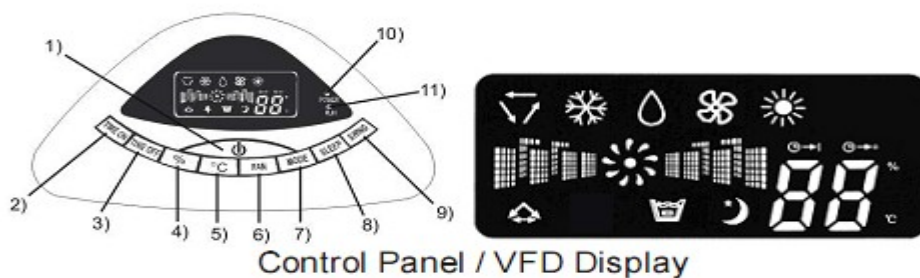
UWAGA:

Listwa maskująca została zaprojektowana do typowych okien pionowych lub poziomych. W przypadku innych typów okien może wystąpić konieczność innego zamocowania listwy.



1. Wybierz dogodną pozycję do umocowania listwy maskującej
2. Przygotuj 2 rury harmonijkowe, 2 płaskie końcówki, listwę maskującą.
3. Zainstaluj okrągłe końcówki rur w otworach znajdujących się z tyłu urządzenia. Po włożeniu obróć je lekko zgodnie ze wskazówkami zegara dla zablokowania
4. Nakręć końcówki okienne na rury
5. Zamocuj końcówki w listwie.
UWAGA: instalacja rur jest wymagana dla funkcji chłodzenia i osuszania.
6. Tak zmontowany klimatyzator może być podłączony do sieci elektrycznej i użytkowany.

UWAGA: Urządzenie wyposażone jest w kompresor, który posiada zabezpieczenie termiczne. Zabezpiecza to kompresor przed przegrzaniem lub zamarznięciem. W przypadku zadziałania powoduje kilkuminutową zwłokę w starcie kompresora. Jest to zjawisko normalne.



Control Panel / VFD Display

LED DISPLAY (Front)



ADJUSTABLE DIAL: THERMOSTAT & TIMER



F. OBSŁUGA URZĄDZENIA

1. **Power On/Off** – przycisk ten służy do włączania i wyłączenia urządzenia
2. **Time On Button** – przycisk służy do programowania po ilu godzinach urządzenia ma się włączyć.. Po wciśnięciu zaczyna migać ikona zegara w tym momencie można, pokrętle „Thermostat&Timer” ustawić godzinę włączenia. Czas pokazywany jest na wyświetlaczu od 1 do 24 w przedziałach godzinnych.
Funkcję aktywuje się wciskając przycisk dezaktywuje wciskając ponownie.
3. **TIME OFF BUTTON** - Przycisk służy do programowania,wyłączenia i włączania funkcji automatycznego wyłączenia urządzenia. Ilość godzin po po jakiej urządzenie ma się wyłączyć ustawia się tak samo jak dla **TIME ON BUTTON**.
4. **%** - po wciśnięciu wyświetlacz pokazuje aktualną wilgotność w pomieszczeniu
5. **°C** – po ciśnieciu wyświetlana jest temperatura w pomieszczeniu
6. **FAN SPEED BUTTON** – umożliwia wybór jednej z trzech prędkości wentylatora (niska, średnia, wysoka). Wybrana pozycja sygnalizowana jest na wyświetlaczu poprzez ruchome segmenty wokół ikony wentylatora.
7. **MODE BUTTON**- umożliwia wybór trybu pracy urządzenia : symbol wiatraczka – wentylacja, śnieżynka – chłodzenie , słoneczko – grzanie , kropla – osuszanie.
8. **SLEEP BUTTON** – funkcja ‘**NOC**’ , symbol księżycy, wprowadza urządzenie w tryb cichej pracy.
9. **SWING BUTTON** – symbol trójkąt ze strzałek automatycznie zmienia wahadłowo kierunek nawiewu od lewej do prawej .



10. **POWER INDICATOR LIGHT**- sygnalizuje czerwonym punktem podłączenie urządzenia do sieci elektrycznej.
11. **RUN INDICATOR LIGHT**- sygnalizuje zielonym punktem pracę urządzenia w wybranym trybie.

PRACA W TRYBIE CHŁODZENIA.

- a) zainstaluj pewnie rury harmonijkowe
- b) podłącz urządzenie do sieci elektrycznej
- c) wciśnij przycisk **POWER ON/OFF** na panelu sterującym
- d) wybierz przyciskiem **MODE** tryb chłodzenia symbol śnieżynki
- e) pokręć **THERMOSTAT&TIMER** ustaw żadaną temperaturę z zakresu 16 - 31°C , wybrana wartość widoczna będzie na wyświetlaczu z przodu urządzenia.
- f) Przyciskiem **FUN** wybierz intensywność nadmuchu

UWAGA: podczas gorących dni urządzenie będzie pracowało najefektywniej jeśli będzie ustawione na najniższą temperaturę i maksymalną prędkość wentylatora.

PRACA W TRYBIE OSUSZANIA

- a) zainstaluj rury harmonijkowe
- b) podłącz urządzenie do sieci elektrycznej
- c) włącz urządzenie przyciskiem **ON/OFF** na panelu sterującym
- d) wybierz przyciskiem **MODE** tryb pracy osuszanie symbol kropli

UWAGA: w trybie osuszania urządzenie pracuje z niską prędkością nadmuchu, lekko schładza pomieszczenie. Dla uzyskania najlepszego efektu drzwi i okna w pomieszczeniu powinny być zamknięte. W temperaturach poniżej 16°C funkcja nie jest aktywna.

PRACA W TRYBIE PRZEWIETRZANIA

- a) podłącz urządzenie do sieci elektrycznej
- b) włącz urządzenie przyciskiem **ON/OFF**
- c) przyciskiem **MODE** wybierz tryb wentylacji symbol wiatraczka
- d) przyciskiem **FUN** wybierz prędkość wentylatora

UWAGA: w trybie przewietrzania nie jest konieczny montaż rur harmonijkowych gdyż ta część urządzenia nie jest aktywna.

PRACA W TRYBIE GRZANIA

- a) podłącz urządzenie do sieci elektrycznej
- b) włącz urządzenie przyciskiem **ON/OFF**
- c) przyciskiem **MODE** wybierz tryb grzanie symbol słoneczka
- d) pokrętką **THERMOSTAT&TIMER** ustaw temperaturę z zakresu 16 - 31°C nastawiona wartość przez chwilę miga.
- e) Przyciskiem **FUN** wybierz prędkość pracy wentylatora, zaleca się niską prędkość.

UWAGA: w trybie grzania nie jest konieczny montaż rur harmonijkowych gdyż ta część urządzenia nie jest aktywna.

PRACA W TRYBIE AUTOMATYCZNYM

- a) zainstaluj rury harmonijkowe
- b) podłącz urządzenie do sieci elektrycznej
- c) włącz urządzenie przyciskiem **ON/OFF**
- d) wybierz przyciskiem **MODE** tryb pracy automatycznej symbol trójkąta ze strzałką
- e) wybierz prędkość nadmuchu przyciskiem **FUN**

W trybie automatycznym procesor wybiera porządnny tryb pracy. Aktywuje grzanie jeśli temperatura w pomieszczeniu obniży poniżej 20°C. Osuszanie aktywowane jest gdy temperatura pomieszczenia zawiera się w przedziale 20 - 26,6°C. Gdy temperatura wzrośnie ponad 26,6°C włącza się funkcja chłodzenia.

SLEEP MODE – PRACA W NOCY

- a) urządzenie jest w ruchu (pracuje w wybranym trybie)
- b) wciśnij przycisk **SLEEP** zapali się ikona księżycy.
- c) Wentylator automatycznie obniży swoją prędkość do minimum
- d) Jeśli funkcja aktywowana jest w trybie chłodzenia to przez pierwsze 2 godziny zaprogramowana temperatura będzie rosła 1 stopień na godzinę. Następnie przez 6 godzin utrzymywana jest podniesiona temperatura. Po tym okresie temperatura wróci do zaprogramowanego poziomu.

- e) W trybie grzania w ciągu pierwszych dwóch godzin temperatura będzie obniżana w tempie 1 stopień na godzinę. Obniżona o 2 stopnie temperatura utrzymywana jest przez 6 godzin, następnie wraca do poziomu zaprogramowanego.
- f) Podczas trybu osuszanie temperatura nie zmienia się.

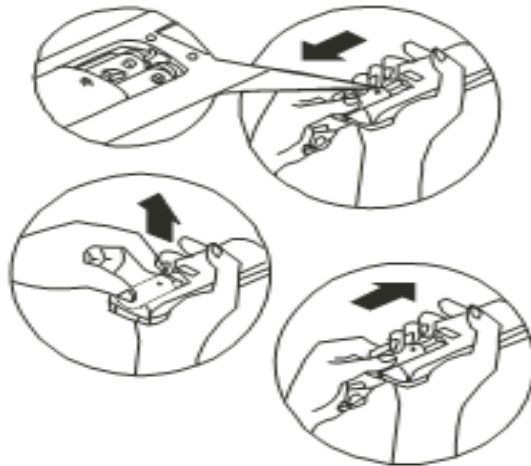
UWAGA: Przy wysokich temperaturach i wysokiej wilgotności w pomieszczeniu ilość zbieranej przez urządzenie wody może być na tyle duża, że automatyczny system jej usuwania nie będzie w stanie w całości jej usunąć. W takim przypadku układ kontrolujący poziom wody w klimatyzatorze wyłączy urządzenia i zasygnalizuje to zapaleniem symbolu pełnej wanienki. Zjawisko takie może również wystąpić po wyłączeniu klimatyzatora. W takim przypadku należy klimatyzator opróżnić ze zgromadzonej wody. Z tyłu urządzenia w dolnej lewej części znajduje się rurka spustowa zatkana gumowym korkiem, po jego wyjęciu można urządzenie opróżnić z nagromadzonej wody podstawiając pod korek naczynie o pojemności minimum 1,5 litra. Przy ekstremalnie trudnych warunkach otoczenia zjawisko może się powtarzać.

POKRĘTŁO THERMOSTAT&TIMER



Pokrętło służy do ustawiania temperatury i czasu. Temperaturę ustawia się dla trybu pracy **CHŁODZENIE** lub **OSUSZANIE**. Temperaturę można zmieniać w zakresie 16 - 31°C. Migające na wyświetlaczach cyfry pokazują zaprogramowaną temperaturę. Po wciśnięciu przycisku **TIME ON** lub **TIME OFF** można ustawić odpowiednio ilość godzin po jakiej urządzenie ma się włączyć lub wyłączyć.

G. PILOT ZDALNEGO STEROWANIA I JEGO FUNKCJE



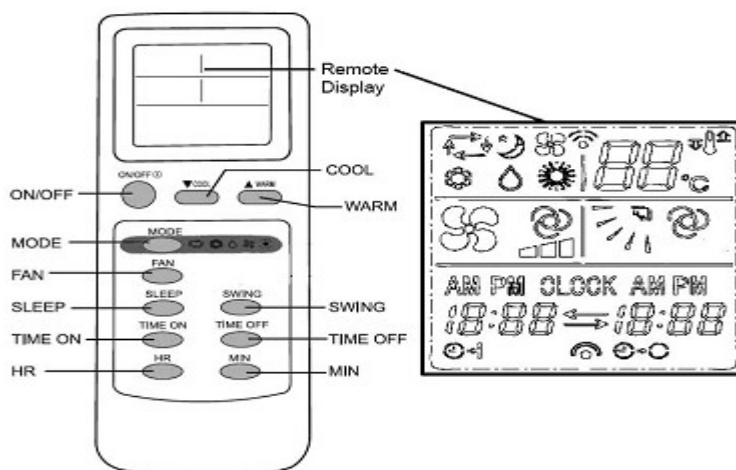
1. Zdjąć pokrywkę baterii z tyłu pilota
2. Włożyć dwie baterie AAA zwracając uwagę na właściwe umiejscowienie biegunów baterii (+/-).
3. Podłączyć klimatyzator do sieci elektrycznej.
4. Zawsze kierować pilota w stronę urządzenia podczas programowania.
5. Zwracać uwagę aby nie była zasłonięta przednia część pilota, znajduje się w niej transponder sygnału.
6. Maksymalna odległość pilota od urządzenia może wynosić ok. 8 metrów wolnej przestrzeni.
7. Jeżeli pilot nie będzie używany przez dłuższy czas należy wyjąć z niego baterie. Wyciekający z rozładowanych baterii płyn może zniszczyć elektronikę pilota.

Każda zmiana funkcji urządzenia spowodowana sygnałem pilota sygnalizowana jest dźwiękiem.

UWAGA:

1. Z pilotem należy obchodzić się delikatnie
2. Nie narażać pilota na bezpośrednie działanie promieni słonecznych, nie umieszczać pilota blisko źródeł ciepła lub na gorących powierzchniach.
3. Nie używać do zasilania pilota akumulatorów, mogą powodować nieprawidłowości w pracy pilota.
4. Baterie należy wymieniać tylko parami.

WAŻNE !



Baterii nie należy wyrzucać do śmieci bytowych. Należy je przekazać do odpowiednich punktów zbierających zgodnie z obowiązującymi przepisami.

FUNKCJE PILOTA

1. **ON/OFF** – włącza lub wyłącza urządzenie
2. **WARM** – zmienia wartość temperatury w kierunku wyższych wartości
3. **COOLER** – obniża wartość programowanej temperatury
4. **MODE** - służy do wybierania jednego z trybów pracy: wentylacja, chłodzenie, grzanie, osuszanie, praca w cyklu automatycznym.
5. **FAN** – służy do wyboru intensywności nawiewu: wysoka, średnia, niska.
6. **SWING** – umożliwia sterowanie kierunkiem nawiewu w płaszczyźnie poziomej.
7. **TIME ON** – służy do programowania czasu automatycznego włączenia urządzenia oraz jego aktywacji
8. **TIME OFF** – służy do programowania czasu automatycznego wyłączenia klimatyzatora oraz aktywacji tej funkcji.
9. **HR** – służy do ustawienia godzin
10. **MIN** – służy do ustawiania minut w przedziałach 10-cio minutowych.

Każda zmiana funkcji sygnalizowana jest dźwiękowo.

UWAGI.

1. Nie narażać pilota na wstrząsy czy uderzenia
2. Nie umieszczać pilota w miejscach nasłonecznionych lub w pobliżu gorących przedmiotów.
3. Nie używać do zasilania akumulatorów gdyż mogą powodować nieprawidłowości w pracy pilota.
4. Wymieniać tylko komplet baterii tego samego rodzaju.

WAŻNE!!!

Zużytych baterii nie wolno wyrzucać do domowych odpadków, należy je przekazać do punktów zajmujących się ich utylizacją zgodnie z lokalnymi przepisami.

Po włożeniu baterii należy ustawić bieżący czas zegara pilota.

Pod klapką baterii znajdują się dwa przyciski **RESET**- służy do przywrócenia ustawień fabrycznych. **CLOCK** do ustawiania czasu bieżącego. Po jego naciśnięciu można przyciskami **HR** i **MIN** ustawić odpowiednio godziny i minuty. Wyświetlany symbol **AM** oznacza godziny przedpołudniowe, **PM** popołudniowe. Po zakończeniu ustawienia czasu należy przycisnąć przycisk **CLOCK** ponownie. **Ustawienie czasu bieżącego jest warunkiem koniecznym do programowania czasu włączenia i wyłączenia klimatyzatora przy użyciu pilota zdalnego sterowania.**

PROGRAMOWANIE AUTOMTYCZNEGO WŁĄCZANIA LUB WYŁĄCZANIA.

Klimatyzator posiada możliwość zaprogramowania czasu włączenia i wyłączenia urządzenia. Możliwe jest również zaprogramowanie tylko jednej z tych możliwości.

Czynności tych można dokonać z klawiatury głównej (na urządzeniu) lub z klawiatury pilota zdalnego sterowania. Korzystając z klawiatury na urządzeniu programuje się tylko ilość godzin pracy w przedziałach 1 godzinnych np. można zaprogramować, że urządzenie włączy się za 2 godziny a wyłączy np. po 5 godzinach pracy.

Zalecamy jednak korzystanie z programowania czasu pracy klimatyzatora przy wykorzystaniu pilota ponieważ umożliwia on bardziej precyzyjne ustawienie czasu (z dokładnością do 10-ciu minut) oraz wybranie określonej pory dnia.

Programowanie z pilota.

CZAS WŁĄCZENIA

1. Aktywować funkcję przyciskiem **TIME ON** – na wyświetlaczu zaczyna migać symbol zegara z cyfrą jeden.
2. Przyciskami **HR** i **MIN** ustawić godzinę włączenia. Programowanie możliwe jest tylko w czasie migania symbolu
3. Gdy symbol zegara przestanie migać oznacza to , że pilot zapamiętał zaprogramowany czas.

4. Aktywacja funkcji następuje po wciśnięciu przycisku **TIME ON** a przyjęcie polecenia sygnalizowane jest zapaleniem się ikony zegara z cyfrą 1 na wyświetlaczu głównym urządzenia.

CZAS WYŁĄCZENIA

Ustawia się tak samo jak czas włączenia korzystając z przycisku TIME OFF. Wyświetla się symbol zegara z cyfrą 0 .

Jeśli pilot ma zaprogramowane godziny włączenia i wyłączenia to możliwe jest uaktywnienie możliwości :

1. Urządzenie włączy się o określonej godzinie, z dokładnością do 10 minut
2. Urządzenie wyłączy się o określonej godzinie.
3. Urządzenie włączy się a następnie wyłączy się o zaprogramowanej porze.

Strzałka pomiędzy symbolami pokazuje kolejność czynności

H. Odwadnianie

Podczas chłodzenia lub osuszania urządzenia automatycznie odprowadza wyłapywaną wodę w postaci pary przez rurę wylotową i nie wymaga dodatkowej obsługi. Jednakże w wyjątkowych warunkach (wysoka temperatura i wysoka wilgotność) ilość wytrącana z powietrza wody może być większa niż zdolność jej wydalenia. Sygnalizuje to sygnał dźwiękowy i palący się symbol wanienki z wodą. W takim przypadku należy opróżnić urządzenie ze zgromadzonej w nim wody. Służy do tego rurka spustowa znajdująca się z tyłu urządzenia w lewej dolnej części. Zatkana jest gumowym koreczkiem. Po podstawieniu naczynia i wyjęciu korka urządzenie opróżni się z wody. Dopóki w urządzeniu będzie znajdować się zbyt dużo wody nie będzie ono pracowało.

I. KONSERWACJA

Zawsze odłącz urządzenie od sieci elektrycznej przed jego przemieszczaniem lub czyszczeniem.

Urządzenie należy okresowo czyścić używając do tego miękkich ściereczek i jeśli konieczne łagodnych środków czyszczących. Nie wolno używać do czyszczenia szorstkich ściereczek i agresywnych środków czyszczących. Regularnie należy kontrolować stan filtrów powietrza ich czystość wpływa na wydajność urządzenia. Filtr znajduje się z tyłu urządzenia i wysuwa się do góry. Można go wyczyścić odkurzaczem lub strumieniem wody.

J. JEŚLI URZĄDZENIE NIE PRACUJE PRAWIDŁOWO

Urządzenie nie pracuje.

- sprawdź czy jest podłączone do prądu
- sprawdź czy nie nastąpiła przerwa w dopływie prądu
- sprawdź czy nie pali się wskaźnik przepełnienia wodą
- sprawdź czy temperatura pomieszczenia nie jest niższa od zaprogramowanej

Zbyt mała wydajność urządzenia,

- pomieszczenie jest zbyt silnie nasłonecznione
- zbyt dużo okien lub drzwi jest otwartych
- zbyt wiele osób w pomieszczeniu
- w pomieszczeniu znajdują się urządzenia emitujące ciepło

Urządzenie zbyt głośno pracuje,

- sprawdź czy jest ustawione pionowo
- sprawdź czy powierzchnia na której stoi urządzenie jest równa

Kompresor nie pracuje,

Jeśli nastąpiło przeciążenie kompresora to zadziałało jego zabezpieczenie. Aby ponownie się uruchomił musi ostygnąć.

NIGDY NIE NAPRAWIAJ LUB DEMOTUJ URZĄDZENIE SAMODZIELNIE ZWRÓĆ SIĘ DO AUTORYZOWANEGO SERWISU.



Dane techniczne mogą ulec zmianie bez powiadomienia. Błędy w druku zastrzeżone.