

ADNOTACJE O PRZEBIEGU NAPRAWY

odcinek a	<p>Opis wykonanych czynności, wykaz wymienionych części</p> <p>podpis technika</p> <p>pieczętka serwisu</p>	Data zgłoszenia	Data naprawy
odcinek b	<p>Opis wykonanych czynności, wykaz wymienionych części</p> <p>podpis technika</p> <p>pieczętka serwisu</p>	Data zgłoszenia	Data naprawy
odcinek c	<p>Opis wykonanych czynności, wykaz wymienionych części</p> <p>podpis technika</p> <p>pieczętka serwisu</p>	Data zgłoszenia	Data naprawy
odcinek d	<p>Opis wykonanych czynności, wykaz wymienionych części</p> <p>podpis technika</p> <p>pieczętka serwisu</p>	Data zgłoszenia	Data naprawy

INSTRUKCJA OBSŁUGI



NAWILŻACZ ULTRADŹWIĘKOWY

SILVER Line



HB Polska Sp. z o.o.
 Sołec 29K
 05-532 Bariocha
 tel.: + 48 22 736 48 00
 fax: + 48 22 736 48 10
 e-mail: bok@hbpolaska.com.pl

www.hbpolska.com.pl



GRATULUJEMY!

Kupując nawilżacz firmy HB, wybrali Państwo jeden z najlepszych nawilżaczy powietrza dostępnych obecnie na rynku.

Przepisy bezpieczeństwa:

Przed rozpoczęciem użytkowania nawilżacza, należy dokładnie zapoznać się z niniejszą instrukcją obsługi i bezwzględnie jej przestrzegać. Instrukcję obsługi wraz z dowodem zakupu należy przechowywać w łatwo dostępnym miejscu.

- Należy upewnić się, że napięcie w sieci jest takie samo jak wskazane na urządzeniu.
- Zbiornik należy napełniać tylko czystą, zimną najlepiej filtrowaną wodą.
- W celu uniknięcia pożaru, względnie wstrząsu elektrycznego należy podłączyć urządzenie bezpośrednio do gniazdka elektrycznego całkowicie wsuwając do niego wtyczkę. Nie należy używać kabla przedłużającego.
- Zawsze należy wyłączać urządzenie ze źródła prądu, jeżeli następuje napełnianie albo opróżnianie zbiornika wodą, zamiana akcesoriów lub czyszczenie urządzenia.
- NIE WOLNO wyciągać wtyczki nawilżacza wilgotnymi rękami.
- NIE WOLNO uruchamiać urządzenia, jeśli zbiornik jest pusty.
- Niniejszy sprzęt nie jest przeznaczony do użytkowania przez osoby (w tym dzieci) o ograniczonej zdolności fizycznej, czuciowej lub psychicznej, osoby nie mające doświadczenia lub znajomości sprzętu, chyba, że odbywa się to pod nadzorem lub zgodnie z instrukcją użytkowania sprzętu, przekazaną przez osoby odpowiedzialne za ich bezpieczeństwo. Należy zwrócić uwagę, aby dzieci nie bawiły się sprzętem.
- Urządzenie przeznaczone jest wyłącznie do użytku przez osoby dorosłe i powinno znajdować się poza zasięgiem dzieci.
- Przed przesunięciem urządzenia lub podniesieniem zbiornika należy je wyłączyć i wyciągnąć wtyczkę z gniazdka.
- Przed użyciem należy sprawdzić, czy urządzenie nie jest uszkodzone, należy zwrócić szczególną uwagę na przewód zasilający. Jeżeli jakikolwiek część jest uszkodzona, NIE WOLNO korzystać z urządzenia.
- NIE WOLNO włączać urządzenia, gdy w pobliżu znajdują się wybuchowe i/lub łatwopalne opary.
- Nie należy wystawiać urządzenia na działanie promieni słonecznych, gorących powierzchni, wilgoci, ostrych krawędzi i tym podobnych.
- Nie stawiać nawilżacza w pobliżu nieosłoniętego płomienia, ani w pobliżu urządzeń kuchennych lub grzewczych.
- W celu zapewnienia właściwego działania urządzenia należy upewnić się, czy zostało ono umieszczone na twardej, wyrównanej oraz wodoszczelnej powierzchni.
- Przewód zasilający nie powinien zwiisać ze stołu, blatu lub itp., ani dotykać żadnych rozrzutanych powierzchni.
- Urządzenie przeznaczone jest WYŁĄCZNIE do użytku domowego.
- NIE WOLNO zanurzać urządzenia w wodzie lub jakimkolwiek innym roztworze.
- Do nawilżacza NIE WOLNO nalewać żadnego rodzaju olejków eterycznych ani zapachowych.
- Przed pierwszym użyciem urządzenia, należy upewnić się czy wszystkie zabezpieczenia zostały z niego usunięte (folia itp.).
- Jeżeli nawilżacz nie będzie używany przez dłuższy okres czasu, należy wylać wodę ze zbiornika, a następnie wyczyścić i wysuszyć dokładnie urządzenie.
- Urządzenie nie jest przeznaczone do użytku na dworze.
- W przypadku awarii lub uszkodzenia urządzenia albo któregokolwiek z jego elementów, urządzenie należy dostarczyć Sprzedawcy albo Autoryzowanemu Punktow Serwisowemu w celu przeprowadzeniu naprawy albo wymiany.

Życzymy satysfakcji z użytkowania zakupionego urządzenia i zapraszamy do zapoznania się z pozostałą ofertą naszej firmy na stronie internetowej www.hbpoliska.com.pl.

Dane techniczne:

- Wydajność: 300 ml/h (400 ml/h - funkcja „cieplej mgiełki”)
- Pojemność zbiornika: 6 l.
- Max. czas prac: 20 h (15 h - funkcja „cieplej mgiełki”)
- Funkcja „cieplej mgiełki”
- 3 moce nawilżania
- Elektroniczny higrostat - zakres pracy 40 - 80 % RH plus praca ciągła
- Jonizator powietrza
- Elektroniczny TIMERR - od 1 do 12 h
- Sterowanie pilotem
- Wyświetlacz LED pokazujący aktualną wilgotność powietrza
- Automatyczne wyłączenie po opróżnieniu zbiornika
- Napięcie: 220 - 240 V; 50/60 Hz
- Moc: 30/130 W
- Moc jonizacji: ≤0,05 PPM
- Głośność urządzenia: <35dB (A)
- Wymienny wkład filtrujący wodę WCF150
- Waga produktu: 2,52 kg

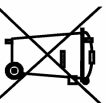
Producent zastrzega sobie prawo do zmiany specyfikacji technicznej urządzenia.

Produkt spełnia wymagania Dyrektyw Europejskich 2002/95/EC, 2004/108/EC, 2006/96/EC, 2009/125/EC



Ochrona środowiska:

To urządzenie zostało oznaczone zgodnie z Dyrektywą Europejską 2002/96/WE oraz polską Ustawą z dnia 29 lipca 2005 r. o zużytych sprzęcie elektrycznym i elektronicznym (Dz. U. Nr 180/2005, poz. 1495) symbolem przekreślonego kontenera na odpady.



Takie oznakowanie informuje, że sprzęt ten, po okresie jego użytkowania nie może być umieszczany łącznie z innymi odpadami pochodzącymi z gospodarstwa domowego.

Użytkownik jest zobowiązany do oddania go prowadzącym punkty zbiórki zużytego sprzętu elektrycznego i elektronicznego. Prowadzący punkty zbiórki, w tym lokalne punkty zbiórki, sklepy oraz gminne jednostki, tworzą odpowiedni system umożliwiający oddanie tego sprzętu.

Właściwe postępowanie ze zużytym sprzętem elektrycznym i elektronicznym przyczynia się do uniknięcia szkodliwych dla zdrowia ludzi i środowiska naturalnego konsekwencji, wynikających z obecności składników niebezpiecznych oraz niewłaściwego składowania i przetwarzania takiego sprzętu.

KARTA GWARANCYJNA

MODEL PRODUKTU
 NR SERWISNY
 DATA SPRZEDAŻY

Na produkt udziela się gwarancji na okres 24 miesięcy, która obejmuje wady powstałe z przyczyn tkwiących w sprzedanym urządzeniu. Gwarant zobowiązuje się do bezpłatnego usunięcia ewentualnej niesprawności urządzenia, pod warunkiem wykorzystywania go zgodnie z przeznaczeniem i zaleceniami Instrukcji Obsługi oraz przedstawienia prawidłowo wypełnionej karty gwarancyjnej wraz oryginalnym dowodem zakupu.

Naprawa gwarancyjna urządzenia zostanie wykonana w możliwie najkrótszym terminie, nie przekraczającym 14 dni roboczych od daty zgłoszenia usterek. Termin ten może w wyjątkowych przypadkach ulec wydłużeniu do 21 dni roboczych, jeżeli naprawa będzie wymagać sprowadzenia części zamienionych z zagranicy.

Zakres niniejszej Gwarancji nie obejmuje żadnych uszkodzeń mechanicznych.

- Gwarancja niniejsza nie znajduje zastosowania w sytuacji, jeżeli:
 - urządzenie lub dowód jego zakupu będą niezgodne ze sobą lub niemożliwe będzie odczytanie znajdujących się na nich danych,
 - numer seryjny urządzenia będzie zniszczony lub nieczytelny,
 - stwierdzona zostanie ingerencja nieupoważnionych osób lub nieautoryzowanych zakładów serwisowych,
 - uszkodzenie powstanie z przyczyn natury zewnętrznej tj.: zjawiska atmosferyczne, wyładowania elektryczne itp.

Gwarant może uchylić się od dotrzymania terminu wykonania naprawy gwarancyjnej, jeżeli zaistnieją okoliczności w działalności jego przedsiębiorstwa, spowodowane nieprzewidywalnymi okolicznościami, w szczególności takimi jak: niepokojące społeczne, klęski żywiołowe, ograniczenia importowe itp.

Podstawę do rozstrzygnięcia ewentualnych sporów powstałych w trakcie realizacji uprawnień wynikających z niniejszej Gwarancji, stanowiąc będą przepisy prawa obowiązujące na terytorium Rzeczypospolitej Polskiej.

Gwarancja niniejsza nie wyłącza, nie ogranicza ani nie zawiesza uprawnień Kupującego wynikających z niezgodności towaru z umową.

W przypadku produktu zakupionego przez przedsiębiorcę na fakturę VAT, okres gwarancji zostaje skrócony do 12 miesięcy.

Lista punktów serwisowych znajduje się na stronie www.hbpoliska.com.pl



HB Polska Sp. z o.o.
 Solec 29K
 05-532 Baniochka
 tel.: + 48 22 736 48 00
 fax.: + 48 22 736 48 10
 e-mail: serwis@hbpoliska.com.pl

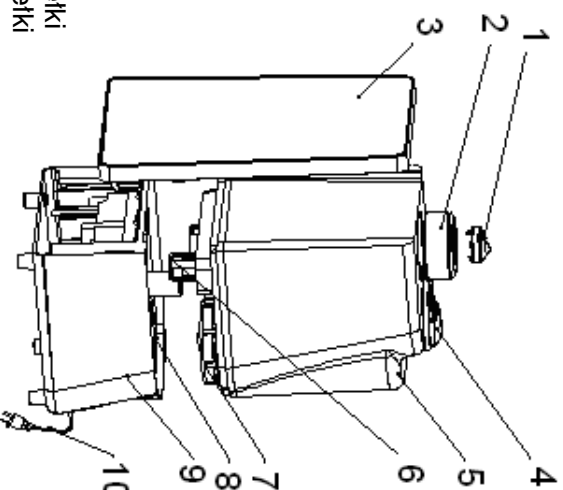
Przechowywanie urządzenia:

Nawilżacz należy przechowywać w suchym i chłodnym miejscu. Jeżeli urządzenie nie będzie używane przez dłuższy okres czasu, zaleca się jego dokładne oczyszczenie i ponowne zapakowanie w oryginalne opakowanie lub inne opakowanie chroniące przed kurzem.

Rozwiązywanie problemów:

PROBLEM	PRZYCZYNA	ROZWIĄZANIE
Mgietka nie jest wytwarzana/wyświetlacz LED nie jest włączony	Przewód zasilający nie jest prawidłowo podłączony do gniazdzka Przycisk POWER na panelu sterowania nie został naciśnięty	Podłączyć prawidłowo przewód zasilający Naciśnąć przycisk POWER na panelu sterowania
Mgietka nie jest wytwarzana/na panelu sterowania świeci się symbol braku wody	Brak wody w zbiorniku	Napełnić zbiornik
Wytwarzana jest mała ilość mgietki	Przetwornik jest zakamieniony	Odkamienić przetwornik postępując zgodnie z instrukcjami zawartymi w części Konserwacja i czyszczenie
Mgietka posiada nieprzyjemną woń	Urządzenie jest nowe Woda w zbiorniku nie jest świeża	Otworzyć zbiornik, wylać wodę i pozostawić otwarty na okres 12 godzin Umyć zbiornik i napełnić czystą wodą
Z nawilżacza wydobywa się dziwny dźwięk	Nawilżacz stoi na nierównym podłożu W zbiorniku znajduje się mała ilość wody	Ustawić nawilżacz na równej powierzchni Napełnić zbiornik
Mgietka wydobywa się na około dyszy	Nawilżacz wytwarza drgania Pomiędzy dyszą a zbiornikiem jest szczelina	Ustawić nawilżacz na równej powierzchni Przed uruchomieniem nawilżacza dysze mgietki zanurzyć w wodzie i następnie umieścić na zbiorniku

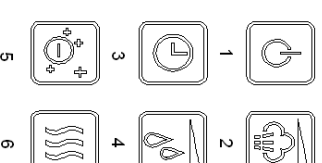
Uwaga! Nawilżacz rozpocznie pracę wyłącznie wtedy, gdy żądany poziom wilgotności zostanie ustawiony powyżej aktualnego poziomu wilgotności w pomieszczeniu.

Budowa nawilżacza:

1. Mała dysza mgietki
2. Duża dysza mgietki
3. Przedni panel
4. Uchwyt zbiornika
5. Zbiornik na wodę
6. Sonda czujnika pomiarowego
7. Korek zbiornika / mocowanie wkładu filtrującego
8. Pojemnik na wodę
9. Podstawa
10. Przewód zasilający

Panel sterowania:

1. Włączone / wyłączone (POWER)
2. Moc nawilżania
3. Timer
4. Poziom wilgotności
5. Funkcja jonizacji
6. Ciepła mgietka



Uwaga! Przed rozpoczęciem pracy należy sprawdzić czy żaden z elementów urządzenia nie jest uszkodzony. Uszkodzone urządzenie może zagrazać bezpieczeństwu.

Opis urządzenia:

Nawilżacz ultradźwiękowy UH1090, dzięki wyjątkowo silnemu przetwornikowi emituje widoczną mgiełkę wodną o cząsteczkach wielkości 1–5 um. Praca urządzenia podwyższa i reguluje wilgotność powietrza w pomieszczeniu.

Nawilżacz został wyposażony również w generator jonów ujemnych — **Jonizator powietrza**.

Niedostatek jonów ujemnych może być przyczyną wielu komplikacji w życiu ludzi, takich jak np. alergia, astma, choroby zatok, migrena, moczenie nocne, paradontoza, choroba Burgera, reumatyzm, choroby dróg oddechowych, nadciśnienie, nerwobóle oraz złego samopoczucia, wywołanego niekorzystnymi warunkami atmosferycznymi.

Jonizator powietrza neutralizuje szkodliwe jony dodatnie i zastępuje je leczniczymi, jonami ujemnym — jonami życia. Skutecznie niweluje bezsenność i duszność. W pomieszczeniu, gdzie pracuje urządzenie, lepiej się śpi i szybciej wycychywa. Wspomaga procesy ulekania wewnętrzznego. Z tego względu pomaga w walce z chorobami wywoływanymi przez bakterie beztlenowe oraz wzmacnia ogólną odporność na infekcje. Rezultaty są podobne do leczenia klimatem wodnych jonów ujemnych lasu świerkowego, gór i morza. Urządzenie ożywia i jednocześnie działa uspokajająco. Rany goją się szybciej.

Powietrze znacznie szybciej oczyszcza się z kurzu, zapachów oraz dymu tytoniowego. Mniej psują się produkty żywnościowe.

Powietrze jest „lżejsze”, bez charakterystycznego dla wielu pomieszczeń „zaduchu mieszkaniowego”. Szczególnie można to odczuć w pomieszczeniach, gdzie normalnie panuje ciężkie, duszne powietrze.

Eliminuje również tzw. chorobę komputerową i telewizyjną (ból głowy, pieczenie oczu), gdyż neutralizuje jony dodatnie wytwarzane przez wnetrze monitora i ekran kineskopu.

Szczególnie cenne jest jonizowanie powietrza w czasie snu, po dokładnym wywietrzeniu pomieszczenia, w którym wycychywamy. Wietrzenie zapewnia odpowiednią koncentrację tlenu, który jest lepiej przyswajalny dzięki jonom ujemnym wytwarzanym przez jonizator.

Nawilżacz posiada system zabezpieczający, powodujący samoczynne wyłączenie urządzenia, gdy zbiornik na wodę zostanie opróżniony.

Nawilżacz powinien pracować w otoczeniu o temperaturze od 5 do 40 stopni C i wilgotności względnej (RH) do 80%.

Użytkowanie nawilżacza:

1. Przed pierwszym użyciem zbiornik oraz podstawę nawilżacza wyplukać czystą wodą.
2. Podnieść zbiornik z podstawy, odkręcić korek, napełnić zbiornik wodą, szczególnie dokręcić korek i umieść zbiornik ponownie na podstawie.
3. Włączyć kabel zasilający do gniazda elektrycznego. Na wyświetlaczu LED pojawi aktualna wilgotność powietrza.
4. Nawilżacz posiada dotykowy panel sterowania.
5. Uruchomić urządzenie za pomocą znajdującego się na panelu sterowania przycisku 1 - Włączone / wyłączone (POWER) . Na wyświetlaczu LED pojawi aktualna wilgotność powietrza.
6. Za pomocą przycisku 2 - Moc nawilżania ustawić żądaną moc nawilżania: 1 - 3.
7. Za pomocą przycisku 4 - Poziom wilgotności ustawić żądany poziom wilgotności; zakres pracy 40 - 80 % RH co 5 % lub funkcja pracy ciągłej "-, -". Wybrany poziom pojawi się na chwilę na wyświetlaczu LED.
8. Nawilżacz posiada funkcję jonizacji powietrza. W celu jej uruchomienia należy nacisnąć przycisk 5 - Funkcją jonizacji. Ponowne naciśnięcie tego przycisku spowoduje wyłączenie tej funkcji . Włączenie funkcji jonizacji sygnalizowane jest przez pojawienie się na wyświetlaczu

- LED symbolu identycznego z symbolem na przycisku 5.
9. Nawilżacz posiada funkcję nawilżania "ciepłą mgiełką". W celu jej uruchomienia należy nacisnąć przycisk 6 - Ciepła mgiełka. Ponowne naciśnięcie tego przycisku spowoduje wyłączenie tej funkcji. Włączenie funkcji jonizacji sygnalizowane jest przez pojawienie się na wyświetlaczu LED symbolu słoneczka.
 10. Czas pracy nawilżacza można zaprogramować w przedziale od 1 do 12 h (co 1 h). W tym celu należy użyć przycisku 3 - Timer. Każdorazowo naciśnięcie przycisku kolejno dodaje 1 h. Włączenie funkcji Timera sygnalizowane jest przez pojawienie się na wyświetlaczu LED czasu pozostałego do wyłączenia urządzenia. Po upływie zaprogramowanego czasu nawilżacz wyłączy się automatycznie. W celu wyłączeniu funkcji Timera należy nacisnąć przycisk 3 do pojawienia się na wyświetlaczu symbolu "C".

11. Kiedy zbiornik na wodę zostanie opróżniony, nawilżacz wyłączy się automatycznie, a na panelu sterowania zapali się symbol braku wody. W celu kontynuacji pracy urządzenia, należy ponownie napełnić zbiornik wodą. Jeżeli system ten nie działa prawidłowo, należy skontaktować się ze Autoryzowanym Punktem Serwisowym.

12. Wszystkie opisane powyżej czynności mogą być wykonane zdalnie za pomocą dołączonego do nawilżacza pilota.

Uwaga: Do nawilżacza NIE WOLNO nalewać żadnego rodzaju olejków eterycznych ani zapachowych, ponieważ może to spowodować nieprawidłową pracę urządzenia lub jego uszkodzenie.

Wkład filtrujący wodę:

Zadaniem wkładu filtrującego jest oczyszczenie wody ze znajdujących się w niej kamienia. Okres funkcjonowania wkładu zależy od czasu codziennego użytkowania nawilżacza oraz od twardości wody. Im twardsza jest występująca na danym obszarze woda tym większa ilość minerali będzie się w niej znajdowała i tym częściej trzeba będzie wymieniać filtr. Zalecana jest wymiana wkładu przynajmniej raz na dwa miesiące (zależnie od czystości wody użytkownika nawilżacza) lub w przypadku emitowania przez nawilżacz białego pyłu.

W celu dokonania wymiany wkładu należy:

1. Odkręcić urządzenie od źródła prądu i złożyć zbiornik z podstawy.
2. Odkręcić korek zbiornika i usunąć zużyty wkład filtrujący.
3. Rozpakować nowy wkład i zamocować go na korku zbiornika.
4. Szczelnie dokręcić korek i umieść zbiornik ponownie na podstawie.

Konserwacja i czyszczenie:

1. Nawilżacz należy czyścić dokładnie przynajmniej jeden raz w tygodniu.
2. Przed przystąpieniem do czyszczenia nawilżacza, należy upewnić się czy przewód zasilający został odłączony od gniazda elektrycznego.
3. Do mycia należy używać wyłącznie miękkich, nie rysujących gąbek. NIE WOLNO używać metalowych czyściwków, ani żadnych innych drapiących lub ostrych przedmiotów.
4. Nawilżacza w zadanym wypadku NIE WOLNO zanurzać w wodzie, ani myć pod bieżącą wodą.
5. Przetrzeć zbiornik, podstawę oraz przewód zasilający wilgotną ściereczką z dodatkien środka czyszczącego, a następnie wytrzeć do sucha.
6. Nawilżacz (przetwornik) należy odkamieniać regularnie. Zapewni to jego lepszą pracę oraz dłuższą żywotność.
7. W tym celu można używać octu lub dostępnych na rynku środków do odkamieniania (w takim przypadku należy postępować zgodnie z zalecaną do nich instrukcją).
8. Nalać do podstawy nawilżacza 5–10 kropli octu, tak aby przetwornik został całkowicie przykryty. W przypadku dużego zakamienienia, do wysokości nagromadzonego osadu wapniowego.
9. Pozostawić do czasu rozpuszczenia się nagromadzonego osadu wapniowego (5–10 min.), splukać dokładnie wnetrze czystą wodą, a następnie wytrzeć do sucha miękką ściereczką.