

## Zastosowania:

- GRZANIE PUNKTOWE NA DUŻYCH POWIERZCHNIACH
- HALE MAGAZYNOWE I PRODUKCYJNE, BAZY TRANSPORTOWE
- STANOWISKA PRACY NA DUŻYCH POWIERZCHNIACH
- PRACE REMONTOWE I NAPRAWCZE
- WARSZTATY SAMOCHODOWE, SZKUTNIE, STOCZNIE
- GRZANIE OTWARTYCH I PÓŁOTWARTYCH POWIERZCHNI
- PRZY PRACACH BUDOWLANYCH
- PRZY REMONTACH DRÓG I TOROWISK
- ROZMRAŻANIE PRZEDMIOTÓW I ZIEMI

### UWAGA

Dla zapewnienia odpowiedniej ilości tlenu do spalania oraz oddychania niezbędna jest wentylacja pomieszczenia.



## MASTER

PROMIENNIK PODCZERWIENI XL 9

## Mocne strony urządzenia:

- NADZWYCZAJNA SPRAWNOŚĆ
- PROSTOTA OBSŁUGI
- NIEZAWODNOŚĆ
- DOSKONAŁA MOBILNOŚĆ
- PIONOWA REGULACJA STRUMIENIA CIEPŁA
- WYSOKOCIŚNIENIOWY UKŁAD PALIWOWY DANFOSS

## Łatwa obsługa urządzenia:



Wygodny duży wlew paliwa



Wskaźnik poziomu paliwa w baku



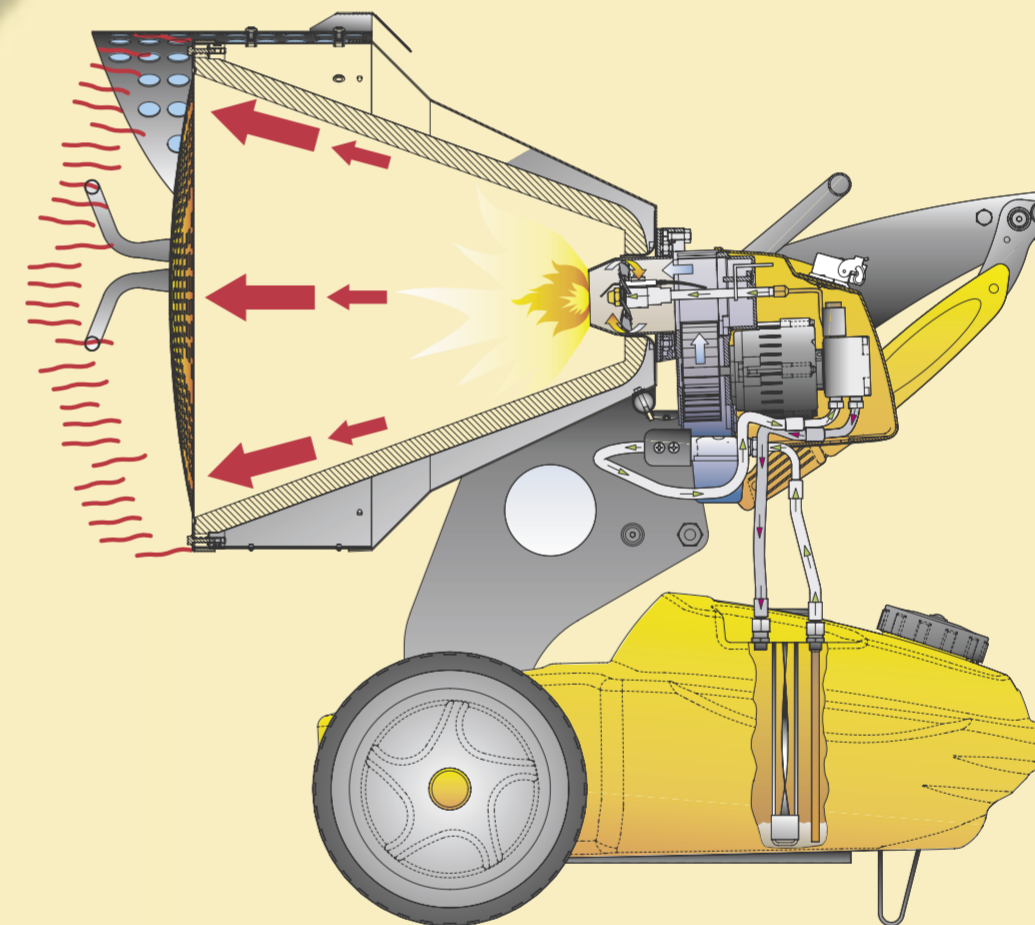
Pokrętko regulacji kierunku nagrzewania



Łatwy w obsłudze panel sterowania promiennika



Wygodny i bezpieczny uchwyt



WARSZTAT



BUDOWA



PRACE DROGOWE



LOGISTYKA