



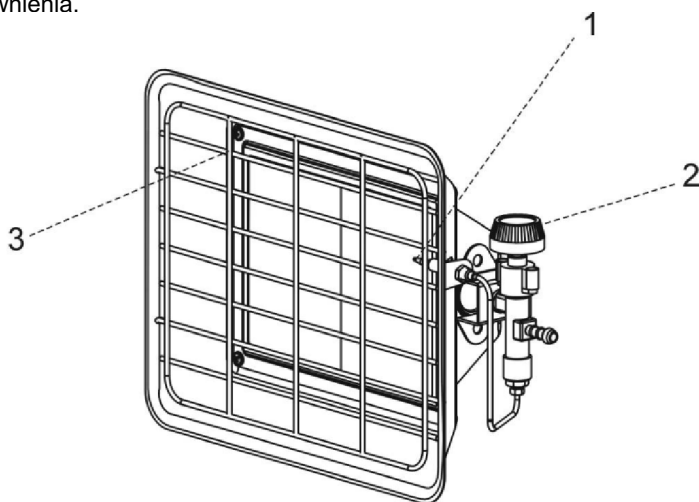
INSTRUKCJA OBSŁUGI

PROMIENNIK GAZOWY REMINGTON 44 CR



I. ZASADY BEZPIECZEŃSTWA:

1. Promiennik/Ogrzewacz należy zawsze używać zgodnie z instrukcjami dostarczonymi wraz z produktem. Instrukcję należy przechowywać w bezpiecznym miejscu.
2. Na ogrzewaczu NIE NALEŻY umieszczać odzieży oraz innych materiałów. Zapobiega to niebezpieczeństwu pożaru, a ponadto ich obecność mogłaby negatywnie wpłynąć na wydajność pracy urządzenia.
3. NIE NALEŻY umieszczać ogrzewacza w pobliżu mebli tapicerowanych, tkanin, bielizny pościelowej oraz pozostałych mebli.
4. NIE NALEŻY umieszczać ogrzewacza przy ścianie lub w pobliżu zasłon oraz innych materiałów łatwopalnych. Powinno zachować się następujące odległości minimalne: 20cm po bokach, 150cm od przodu oraz 2m od sufitu. ZAWSZE należy kierować ogrzewacz do środka pomieszczenia. Szczególną ostrożność trzeba zachować w przypadku, gdy ogrzewacz znajduje się na powierzchni, na której może się obrócić w łatwy sposób w wyniku kopnięcia przez dziecko lub psa itd.
5. W przypadku spostrzeżenia wycieku gazu, należy zakręcić zawór gazu na butli. NIE NALEŻY odłączać regulatora gazu. Zgasić wszelkie nieosłonięte źródła ognia. Sprawdzić wszystkie połączenia. Należy powoli odkręcić gaz i pokryć złączki namydloną wodą lub płynnym detergentem, a w miejscu nieszczelności pojawią się bąbelki. W wypadku wykrycia wycieku, należy zakręcić gaz i poinformować dostawcę. NIE NALEŻY ponownie korzystać z ogrzewacza dopóki nie zostanie on sprawdzony przez Autoryzowany Punkt Serwisowy bądź osobę posiadającą stosowne uprawnienia.



1. Termoogniwo
2. Gałka
3. Osłona

II. INSTRUKCJA ZAŁĄCZENIA URZĄDZENIA:

1. Nacisnąć pokrętkę przez 5 do 10 sekund. W międzyczasie należy odpalić zapalniczkę lub zapałkę i umieścić w pobliżu termopary. Ogrzewacz zapali się. Jeśli płomień zgaśnie, należy powtórzyć powyższą procedurę zapłonu.

2. Ustawienia ogrzewania.

Pokrętło kontroluje dwa ustawienia. Aby zmniejszyć ogień należy przekręcić pokrętło w lewo, natomiast aby go zwiększyć - w prawo.

W celu wyłączenia urządzenia należy zakręcić zawór gazowy na butli.

III. PODŁĄCZENIE BUTLI:

1. Należy skorzystać z zatwierdzonego i certyfikowanego regulatora gazu (36-37 mbar) oraz przewodu gazowego, ale w żadnym przypadku nie dłuższego niż 1m.

Podłączając regulator do butli należy unikać skręcania węża.

2. Powoli odkręcić regulator i sprawdzić za pomocą namydlonej wody czy nie ma żadnych nieszczelności.

NIGDY NIE NALEŻY SPRAWDZAĆ TEGO ZA POMOCĄ ZAPAŁKI! Wyciek gazu wytworzy bąbelki. W przypadku wycieku, urządzenie powinno być wyłączone poprzez zamknięcie zaworu gazowego.

Dodatkowo, regulator musi być odłączony od butli.

Uwaga: Butlę należy umieszczać we właściwym i bezpiecznym miejscu.

IV. JAK WYMIENIAĆ BUTLĘ:

1. Butle muszą być wymieniane w otoczeniu niepalnym i pozbawionym źródeł ognia.

2. W razie potrzeby wymiany pustej butli, najpierw należy zakręcić gaz na zaworze lub regulatorze butli.

3. Odłączyć butlę od ogrzewacza.

4. Upewnić się, że ogrzewacz jest całkowicie zgaszony.

5. Usunąć regulator z pustej butli.

V. WAŻNE

1. Ważne jest prawidłowe wykonanie wszystkich połączeń aby zapobiec nieszczelnościom. Nigdy nie należy wykrywać nieszczelności za pomocą zapałki lub innych źródeł ognia. W tym celu należy używać namydlonej wody.

2. Butlę należy umieszczać w pozycji stojącej. Korzystanie z butli w pozycji poziomej może uszkodzić ogrzewacz i pociągnąć za sobą poważne konsekwencje.
3. W przypadku korzystania z nowo napełnionej butli, zapłon może ją uszkodzić ponieważ wewnątrz butli może być obecny gaz obojętny. W takim wypadku należy zmienić butlę na inną częściowo używaną.
4. Urządzenie to wymaga węża oraz regulatora. Należy się skonsultować z dostawcą, aby prawidłowo dobrać wąż i regulator.
5. Osłona na urządzeniu służy zapobieganiu ryzyka pożaru lub oparzenia i nie powinna być trwale usuwana.

NIE GWARANTUJE ONA PEŁNI OCHRONY DLA DZIECI ORAZ SŁABSZYCH OSÓB.

6. CO ROBIĆ W WYPADKU WYCZUCIA WONI GAZU:

- Zamknąć dopływ gazu do urządzenia.
- Zgasić wszystkie otwarte płomienie.
- Jeśli woń gazu jest nadal wyczuwalna, **NATYCHMIAST** wezwać dostawcę gazu. Należy zastosować się do jego instrukcji.
- Jeśli dostawca gazu jest niedostępny, należy skontaktować się ze strażą pożarną.
- Przed ponownym uruchomieniem urządzenie powinno zostać sprawdzone bądź naprawione przez autoryzowany punkt serwisowy bądź wykwalifikowanego technika.

VI. UWAGA:

1. Przed przystąpieniem do użytkowania należy przeczytać instrukcję obsługi urządzenia.
2. Należy korzystać z odpowiedniego regulatora dostosowanego do 36-37 mbar oraz certyfikowanego przewodu gazowego o długości nie większej 1 m.
3. Nie należy naciskać pokrętła zapłonu dłużej niż przez 40 sekund.
4. Nie należy odłączać regulatora gdy zawór butli jest otwarte.
5. Nie należy zmieniać butli w miejscach gdzie pali się otwarty ogień.
6. Nie należy wystawiać butli na działanie ekstremalnego ciepła.
7. Nie należy umieszczać żadnych innych butli w pomieszczeniu gdzie używany jest ogrzewacz.
8. Nie należy wkładać palców lub kawałków materiału w otwory w przednim panelu ogrzewacza.
9. Należy pozostawić co najmniej 1 metr odległości pomiędzy ogrzewaczem i innymi źródłami ciepła.

10. Nie należy dopuszczać do obsługi ogrzewacza osoby nieupoważnione.
11. Nie należy umieszczać urządzenia pod gniazdkiem elektrycznym.
12. Nie używać ogrzewacza w pobliżu wanny, natrysku lub basenu, pojazdów takich jak przyczepy turystyczne lub samochodowe.
13. Ogrzewacz nie może być wykorzystywany z butlą zmodyfikowaną w celach uzyskania stabilności.
14. Nie przykrywać ogrzewacza.
15. Tkaniny, odzież, kotary, firanki, bielizna pościelowa oraz inne łatwopalne materiały mogą się zapalić w wypadku ich umieszczenia w pobliżu wylotu ogrzewacza.
16. W wypadku nieszczelności, urządzenie powinno być wyłączone na zaworze regulatora, a regulator powinien być odłączony od butli.
17. Każdorazowo po zakończeniu użytkowania wyłączyć urządzenie na zaworze pojemnika z gazem.
18. Używać wyłącznie w dobrze przewietrzanych (wentylowanych) miejscach.
19. Nie wolno skręcać wszelkich elastycznych przewodów gazowych.
20. Urządzenie należy odizolować od butli poprzez zawór gazowy
21. W przypadku jakichkolwiek wątpliwości, pytań oraz niejasności należy skontaktować się ze sprzedawcą bezpośrednim bądź firmą Desa Poland Sp. z o.o.
22. Przed przystąpieniem do użytkowania należy przeczytać instrukcję obsługi. Urządzenie musi być zainstalowane zgodnie z obowiązującymi przepisami.
23. Urządzenie wymaga instalacji dokonanej przez osobę uprawnioną.
- 24. URZĄDZENIE NIE SŁUŻY DO OGRZEWANIA BUDYNKÓW MIESZKALNYCH.**
25. Urządzenie powinno być wykorzystywane jedynie do ogrzewania przestrzeni.
26. Po zakończeniu użytkowania należy wyłączyć urządzenie na zaworze cylindra.
27. Urządzenia nie powinno się używać w piwnicach lub poniżej poziomu gruntu.
28. Urządzenie powinno być wykorzystywane na zewnątrz (przestrzeniach otwartych bądź półotwartych).
29. Urządzenie wymaga przewodu i regulatora gazowego, które są opisane w instrukcji. Należy skonsultować się z dostawcą gazu.
30. Instalacja urządzenia powinna być dokonywana jedynie przez uprawnione osoby zgodnie z właściwymi procedurami gazowymi oraz sztuką instalatorską.
31. Urządzenie to nie nadaje się do użytku domowego.
32. Urządzenie to powinno być wykorzystywane jedynie do ogrzewania budynków służących do chowu zwierząt lub na zewnątrz pomieszczeń.

33. Należy sprawdzać przewody gazowe pomiędzy reduktorem, a ogrzewaczem przynajmniej raz w miesiącu i przed każdorazową wymianą butli. W przypadku ich uszkodzenia, zużycia bądź upływu daty ważności powinny zostać wymienione przez autoryzowany punkt serwisowy. Zalecany przegląd techniczny minimum raz w roku i przed każdym nowym sezonem grzewczym.

VII. PRZECHOWYWANIE:

1. Odłączyć butlę.
2. Butlę przechowywać w dobrze przewietrzanych miejscach z dala od materiałów palnych.

Zalecane miejsce przechowywania to przybudówka, ale nie może być to piwnica ani wysokie mieszkanie.

3. Ogrzewacz powinien zostać przykryty suchym i czystym przykryciem oraz znaleźć się w swoim oryginalnym opakowaniu.

Jeżeli urządzenie nie może być eksploatowane, przechowywane i pozostawione w bezpiecznych warunkach należy zaprzestać jego użytkowania.

VIII. CZYSZCZENIE:

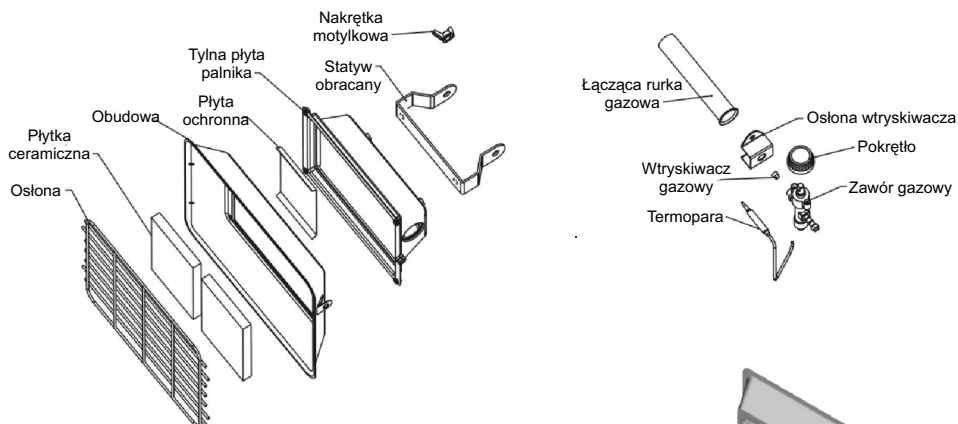
1. Do czyszczenia powierzchni ogrzewacza używać zwilżonej szmatki zanurzonej w namydłonej wodzie.
2. Należy upewnić się, że do palnika lub w jego okolice nie dostaje się woda. Przed włączeniem wytrzeć ogrzewacz do sucha.
3. Nie korzystać ze środków ścierających ponieważ mogą one uszkodzić wykończenie powierzchni.

IX. KONSERWACJA:

1. Regularnie sprawdzać orurowanie giętkie pomiędzy regulatorem i ogrzewaczem, a w razie zniszczenia, zużycia lub uszkodzenia wymienić je. Zawsze podczas wymiany należy pamiętać o dacie ważności.
2. Każda poważniejsza konserwacja powinna być wykonywana przez specjalistę.

X. DANE TECHNICZNE:

RODZAJ GAZU	G 30 (PROPAN-BUTAN)
WYDAJNOŚĆ MAX. / MIN.	4,4 / 2,2 [kW]
MINIMALNA WIELKOŚĆ POMIESZCZENIA	44 / 22 [m ³]
MINIMALNY ROZMIAR OTWORU WENTYLACYJNEGO	110 / 55 [cm ²]
ZUŻYCIE GAZU	320 / 160 [g/h]
CIŚNIENIE GAZU / KRAJ PRZEZNACZENIA	36-37mbar / PL
KATEGORIA	I _{3B/P}
ZALECANA BUTLA GAZOWA Z GAZEM PŁYNNYM DO 15 kg	



Schemat montażu urządzenia



DEKLARACJA ZGODNOŚCI WE



Producent: DESA Poland Sp. z o.o.

Adres: ul. Magazynowa 5A, 62-023 Gądki, Polska

Produkt: Promiennik Gazowy

Marka: REMINGTON

Model: 44 CR

Niniejszym deklarujemy z całą odpowiedzialnością, że wymienione produkty spełniają wymagania bezpieczeństwa Dyrektyw Europejskich.

Dyrektywy: 90/396/EWG Dyrektywa Gazowa - GAD

Zastosowane normy: EN 461:1999+A1:2004

Certyfikat nr: EC 863

Oznaczenie CE zostało nadane w 2008r

Deklaracja wydana przez DESA Poland Sp z o.o.

Miejscowość, data Gądki, 2008-08-18 DESA POLAND Sp. z o.o.

Podpis osoby upoważnionej

Paweł Dobrań
Dyrektor Zarządzający
Managing Director



Desa Poland Sp. z o.o.
ul. Magazynowa 5A
62-023 Gądki
www.desapoland.pl