

**Prawa autorskie 2001-2003 Policon Ltd. Wszelkie prawa zastrzeżone.**

Wszelkie prawa zastrzeżone. Żadna część tej publikacji nie może być przetwarzana, kopiowana, przepisywana, sprzedawana lub tłumaczona na inny język w żadnej formie bez porozumienia się z autorem tekstu, firmą Policon Ltd.

## Spis treści

<a href="#">Niewidzialni wrogowie.....</a>	<a href="#">4</a>
<a href="#">Zastosowanie.....</a>	<a href="#">5</a>
<a href="#">Airfree i grzyby.....</a>	<a href="#">8</a>
<a href="#">Parametry techniczne.....</a>	<a href="#">9</a>
<a href="#">Opis oczyszczacza powietrza Airfree.....</a>	<a href="#">10</a>
<a href="#">Instalacja i podłączenie.....</a>	<a href="#">11</a>
<a href="#">Instrukcja bezpieczeństwa.....</a>	<a href="#">13</a>
<a href="#">Jak działa Airfree?.....</a>	<a href="#">14</a>
<a href="#">Niezależność Airfree i Testy Skuteczności.....</a>	<a href="#">15</a>
<a href="#">Najczęściej zadawane pytania.....</a>	<a href="#">16</a>

Gratulujemy zakupu Airfree.

Oczyszczacze powietrza Airfree posiadają patent nadany przez Urząd Patentowy Stanów Zjednoczonych o numerze 5.874.050, a także wiele innych patentów zgłoszonych na świecie. Airfree został stworzony przy wykorzystaniu najbardziej zaawansowanych technologii amerykańskich i niemieckich, aby drastycznie niszczyć mikroorganizmy zawarte w powietrzu naszych mieszkań, a także redukować ozon.

W odróżnieniu od innych producentów oczyszczaczy powietrza, Airfree nie poświęca wiele czasu na opisywanie wymyślnych technologii z użyciem trudnych słów i teorii. W zamian Airfree przedstawia niezależne testy.

Dla każdej z opisanych funkcji Airfree istnieje niezależny test potwierdzający!

Proszę uważnie przeczytać poniższą instrukcję, aby osiągnąć najlepsze rezultaty działania oczyszczacza.

Ciesz się swoim Airfree.

Dziękujemy,

PRODUCENCI AIRFREE

## Niewidzialni wrogowie

Większość ludzi spędza około 90% czasu w pomieszczeniach zamkniętych, w domach lub biurach.

Amerykańska Agencja Ochrony Środowiska (EPA) zauważyła, że jakość powietrza w pomieszczeniach zamkniętych może być 100 razy gorsza niż na zewnątrz.

Czynniki, które wpływają ujemnie na stan powietrza w pomieszczeniach zamkniętych:

- Wysoka koncentracja osób w pomieszczeniach powodująca wzrost rozwoju grzybów, bakterii oraz wirusów.
- Technologie wykorzystywane w izolacji nowych budynków powodujące zbyt dużą ich szczelność i w efekcie drastyczny wzrost pleśni i kolonii bakteryjnych w słabo wentylowanych pomieszczeniach.
- Niedokładne czyszczenie kanałów wentylacyjnych i klimatyzacji.
- Koncentracja przedmiotów takich jak książki, dywany, firany czy sofy.

Dobra jakość powietrza w pomieszczeniach zamkniętych jest konieczna dla osób podatnych na choroby układu oddechowego oraz dla alergików.

Zanieczyszczenia powietrza w pomieszczeniach zamkniętych (grzyby, zawarte w powietrzu alergeny, pyłki, ozon) mogą wywoływać:

- Astmę, zapalenie oskrzeli, nieżyt nosa i zapalenie zatok
- Obniżoną odporność pacjentów na infekcje grzybicze
- Podrażnienie oczu, gardła i nosa
- Bóle głowy, senność, rozdrażnienie
- Kaszel i trudności z koncentracją.

Relacje pomiędzy mikroorganizmami i pokrewnymi chorobami.

Im większa ilość mikroorganizmów i większa ich zjadliwość, a także im niższa odporność organizmu, tym większe ryzyko złego stanu zdrowia człowieka. Główną przyczyną zanieczyszczeń są różne rodzaje grzybów (niektóre z nich już się uodporniły na większość silnych leków i trucizn), bakterie, wirusy, roztocza kurzu domowego i pyłki sezonowe.

**Airfree potrafi bezpiecznie i cicho zniszczyć te alergeny.**

## Zastosowanie



### **Zdrowe pomieszczenia z czystym powietrzem**

Wydajna i wyjątkowo cicha technologia Airfree bezpiecznie niszczy pleśń, bakterie, wirusy i inne organiczne mikroorganizmy powstające w powietrzu.



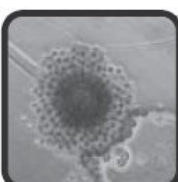
### **Problemy z oddychaniem, alergia i astma**

Airfree drastycznie redukuje powstające w powietrzu organiczne alergeny i ozon, stwarzając czystsze i bezpieczniejsze środowisko dla alergików. Airfree niszczy zarodniki pleśni, bakterie, wirusy, kurz z alergenami, zwierzęcy łupież i redukuje ozon- wszystko do poziomu minimalnego.



### **Dzieci i noworodki**

Badania dowodzą, że redukcja alergenów roztoczy kurzu domowego zawartych w powietrzu zmniejsza ryzyko rozwoju astmy u dzieci.



### **Grzyby i pleśnie**

Zarodniki grzybów unoszące się w powietrzu mogą potencjalnie powodować reakcje alergiczne. Zarodniki te dają także początek nowym koloniom grzybów, tym samym rozszerzając kolonię już istniejącą. Airfree niszczy powstające w powietrzu zarodniki grzybów i pleśni, zapobiegając w ten sposób powstawaniu nowych zanieczyszczeń.



### **Zapachy**

Airfree redukuje zapach pleśni, a także inne organiczne zapachy.



### **Kuchnie i spiżarnie**

W miejscach chronionych przez Airfree, redukcja powstających w powietrzu grzybów i ich zarodników pomaga zapobiegać powstawaniu pleśni na żywności.



### **Sprzęt wideo, filmy, slajdy, sprzęty optyczne i dźwiękowe**

W pokojach chronionych przez Airfree, redukcja powstających w powietrzu zarodników stwarza najlepsze środowisko do przechowywania kamer, odtwarzaczy wideo, zdjęć, slajdów, negatywów i wszelkich urządzeń potencjalnie atakowanych przez grzyby. Cicho i bezpiecznie Airfree chroni Twoją własność i Twoje wspomnienia.



### **Jachty, Statki wycieczkowe**

Airfree bezpiecznie eliminuje zarodniki grzybów, pleśnie, rdzę, roztocza, bakterie i dziwne zapachy, które stanowią powszechny problem posiadaczy łodzi.

### **Biura, Budynki Publiczne**



Przeludnione pokoje, korytarze i windy oferują przebywającym w nich pracownikom i gościom skoncentrowaną ilość zanieczyszczeń. Taka sytuacja stanowi podwyższone ryzyko poprzez stały przepływ niebezpiecznych grzybów i innych mikroorganizmów przedostających się przez system klimatyzacyjny, a także przez nadmierne wytwarzanie ozonu przez komputery i kserokopiarki. Rozprzestrzenianie się powstających w powietrzu zanieczyszczeń może spowodować w tym środowisku uaktywnienie wielu chorób. Airfree jest silną bronią w redukcji zanieczyszczeń wywoływanych przez wirusy, bakterie, grzyby i miliardy alergenów w powietrzu.

### **Biblioteki i muzea**



Zarodniki grzybów, które później przekształcają się w pleśń, są zawsze obecne w środowisku. Gdy temperatura i wilgotność są odpowiednie do kiełkowania, zarodniki pękają i zaczynają rosnąć. Rozrastając się, zanieczyszczają książki, ubrania, dokumenty i dzieła sztuki. Airfree niszczy pleśń czyniąc środowisko zdrowszym dla użytkowników i pracowników.

### **Szkoły i przedszkola**



Powstające w powietrzu choroby są ogromnym zagrożeniem dla studentów, rodziców, nauczycieli i dyrektorów. Wirus grypy, zapalenie opon mózgowych, różyczka i inne złośliwe mikroorganizmy rozprzestrzeniają się drogą powietrzną. Używanie Airfree w salach lekcyjnych pokazuje obawę dyrektora o zdrowie swoich uczniów i grono pedagogiczną. To także redukuje poziom wystawienia szkoły na działanie procesów takich jak choroby pleśniowe, które są bardzo powszechne w Stanach Zjednoczonych.

### **Szpitala, kliniki i laboratoria**



Rozprzestrzeniające się w powietrzu zanieczyszczenia są dużym zagrożeniem dla większości szpitali i ich pacjentów. Z Airfree szpitalne środowisko staje się bezpieczniejsze. Airfree jest niezastąpiony w poczekalniach i salach chorych dzięki jego skuteczności w niszczeniu powstałych w powietrzu wirusów, bakterii i grzybów. Airfree redukuje także ozon, który może wpływać negatywnie na pacjentów z chorobami układu oddechowego. Laboratoria nie muszą już przerywać swoich działań, aby przeprowadzić chemiczną dezynfekcję powietrza. Oszczędzają w ten sposób wiele godzin pracy.

### **Restauracje**



Airfree oferuje ciągłą sterylizację powietrza. Pracując w sposób cichy, Airfree stwarza dodatkową ochronę, jakiej oczekuje gość. Wszystkie wirusy i bakterie, które przedostaną się przez opatentowane sterylizujące ceramiczne jądro Airfree, są niszczone.

### **Hotele i Domy Spokojnej Starości**



Używanie Airfree w pokojach jest świadectwem troski hotelu o zdrowie ich gości. Używanie Airfree może przyczynić się do zwiększenia opłaty pobytowej i stanowić dobrą linię obrony w razie procesu. Airfree posiada niezależne testy potwierdzające jego wydajność.



### **Pylki**

Pylki, tak jak i inne mikroorganizmy, są całkowicie niszczone podczas przechodzenia przez opatentowane sterylizujące jądro Airfree. Powstałe w wyniku spalania nieszkodliwe cząsteczki, są uwalniane z powrotem do środowiska.



### **Ozon (O<sub>3</sub>)**

Ozon jest bardzo toksycznym gazem, który według EPA, potrafi zniszczyć tkankę płucną, spowodować podrażnienie gardła, a także wywołać astmę. FDA (Food and Drug Administration) nie zaleca używania jakichkolwiek urządzeń bezpośrednio lub pośrednio generujących ozon w szpitalach lub miejscach, w których są obecni pacjenci. Udowodniono, że Airfree redukuje poziom ozonu w 26% za każdym razem, gdy powietrze przedostaje się przez ceramiczne jądro.



### **Wirusy, bakterie, grzyby i kielki**

Airfree niszczy wszystkie wymienione powyżej, mikroskopijne, groźne, zawarte w powietrzu mikroorganizmy. Należą do nich również najmniejsze mikroby, które nie mogą zostać uwięzione w filtrze lub w innych urządzeniach, a które mogą wywoływać zapalenie opon mózgowych, zapalenie płuc i płonicę. Naukowcy potwierdzają, że wirusy, grzyby i bakterie o strukturze molekularnej (stworzone z protein), nie przeżyją w tak wysokiej temperaturze, jaka znajduje się w ceramicznym jądrze Airfree.



### **Roztocza**

Przyczyną wielu alergii są roztocza kurzu domowego. Drobinki kurzu powstałe z ich szkieletów i odchodów zawierają niebezpieczne grzyby i alergeny, które wdychane wywołują reakcję alergiczną. Również te alergeny i grzyby są zabijane wewnątrz ceramicznego jądra Airfree. Redukcja grzybów za pomocą Airfree zmniejsza populację roztoczy, ponieważ do przeżycia potrzebują one pewne typy grzybów.

## Airfree i grzyby

Przewodnik jak zainstalować Airfree w zanieczyszczonych grzybami pokojach.

1. zainstaluj swoją jednostkę Airfree zgodnie z instrukcją obsługi
2. pozwól Airfree działać przez przynajmniej tydzień, aby osiągnąć znaczący poziom redukcji zarodników grzybów powstających w powietrzu
3. wyczyść zainfekowane przez grzyby przedmioty i płaszczyzny, ponieważ są one stałym źródłem nowych zarodników.

Należy zaznaczyć, że Airfree nie niszczy i nie usuwa grzybów z zanieczyszczonego przedmiotu czy powierzchni. Te powierzchnie należy czyścić ręcznie.

Airfree zapobiega zanieczyszczeniu nowych miejsc zarodnikami uwalnianymi przez istniejące kolonie grzybów i powstrzymuje rozrost istniejących oraz nowych kolonii.

### Grzyby powstające w powietrzu w typowej sypialni



Bez Airfree



Z Airfree

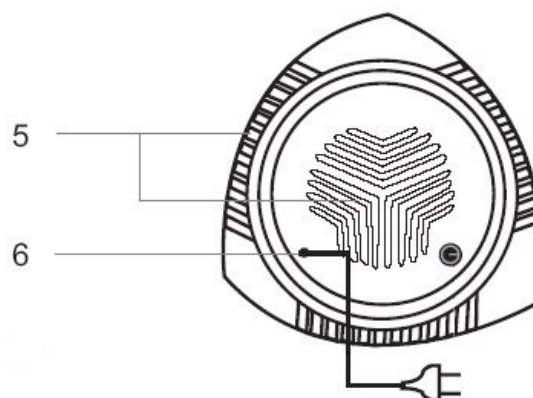
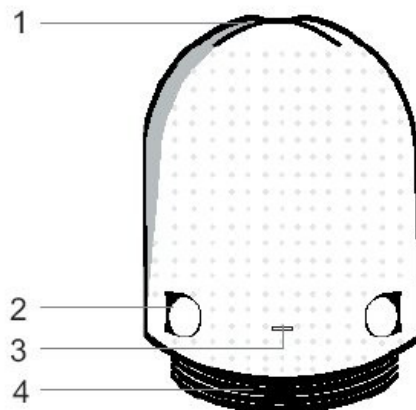
Ilustracje przedstawiają wyniki niezależnych testów przeprowadzonych z Airfree. Wyniki mogą różnić się w zależności od pomieszczenia i warunków środowiska.

## Parametry techniczne

<b>Model</b>	E-60
<b>Wydajność</b>	24 m <sup>2</sup> (60 m <sup>3</sup> )
<b>Temperatura wewnętrzna</b>	200 <sup>o</sup> C (392 <sup>o</sup> F)
<b>Pobór prądu</b>	45 W
<b>Napięcie</b>	220 - 240 V
<b>Hałas</b>	zupełnie cichy
<b>Waga</b>	1,50 kg
<b>Wymiary</b>	wysokość: 26,5 cm średnica: 21,5 cm

## Opis oczyszczacza powietrza Airfree

- 1 – Górne wieko z wylotem powietrza
- 2 – Boczne powłoki
- 3 – Dioda wł./wył.
- 4 – Podstawa
- 5 – Wlot powietrza
- 6 – Przewód zasilający



## Instalacja i podłączenie



Włóż wtyczkę przewodu zasilającego do najbliższego gniazdka elektrycznego. Upewnij się, że powierzchnia jest sucha (nigdy nie stawiaj oczyszczacza Airfree na mokrej podłodze ani nie zanurzaj w wodzie). Upewnij się, że niebieska dioda jest włączona.

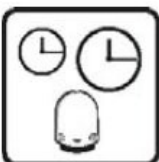
Po upływie 10 minut górne wieko powinno być ciepłe.



Ustaw oczyszczacz Airfree na podłodze. Nie stawiaj go pod meblami czy półkami oraz za zasłonami. Przy takim ustawieniu będzie utrudniony przepływ powietrza i skuteczność Airfree w redukcji mikroorganizmów będzie niższa.



Ustaw urządzenie Airfree w pomieszczeniu o odpowiedniej powierzchni: E-60 do 24m<sup>2</sup>. W większych pomieszczeniach stosuj kilka urządzeń Airfree dostosowując za każdym razem ich wydajność do powierzchni pomieszczenia. Używanie oczyszczacza powietrza Airfree w pomieszczeniu o większej powierzchni niż rekomendowana obniży wydajność Airfree.



Oczyszczacz powietrza Airfree musi pracować nieprzerwanie w tym samym pomieszczeniu przez 24 godziny na dobę.



Airfree może być stosowany w pomieszczeniach, w których minimalna objętość powietrza przestrzeni wolnej od przedmiotów wynosi 10m<sup>3</sup>.



Airfree może być używany w pomieszczeniach wyposażonych w klimatyzację i systemy grzewcze. Oczyszczacz Airfree nie powinien pracować w bezpośrednim sąsiedztwie tych urządzeń. Bliskie ustawienie może zakłócać przepływ powietrza i przez to obniżyć efektywność działania Airfree.



Nie próbuj oczyścić całego domu (mieszkania) stawiając oczyszczacz Airfree w korytarzu. Przy takim umiejscowieniu Airfree oczyści powietrze tylko w korytarzu.

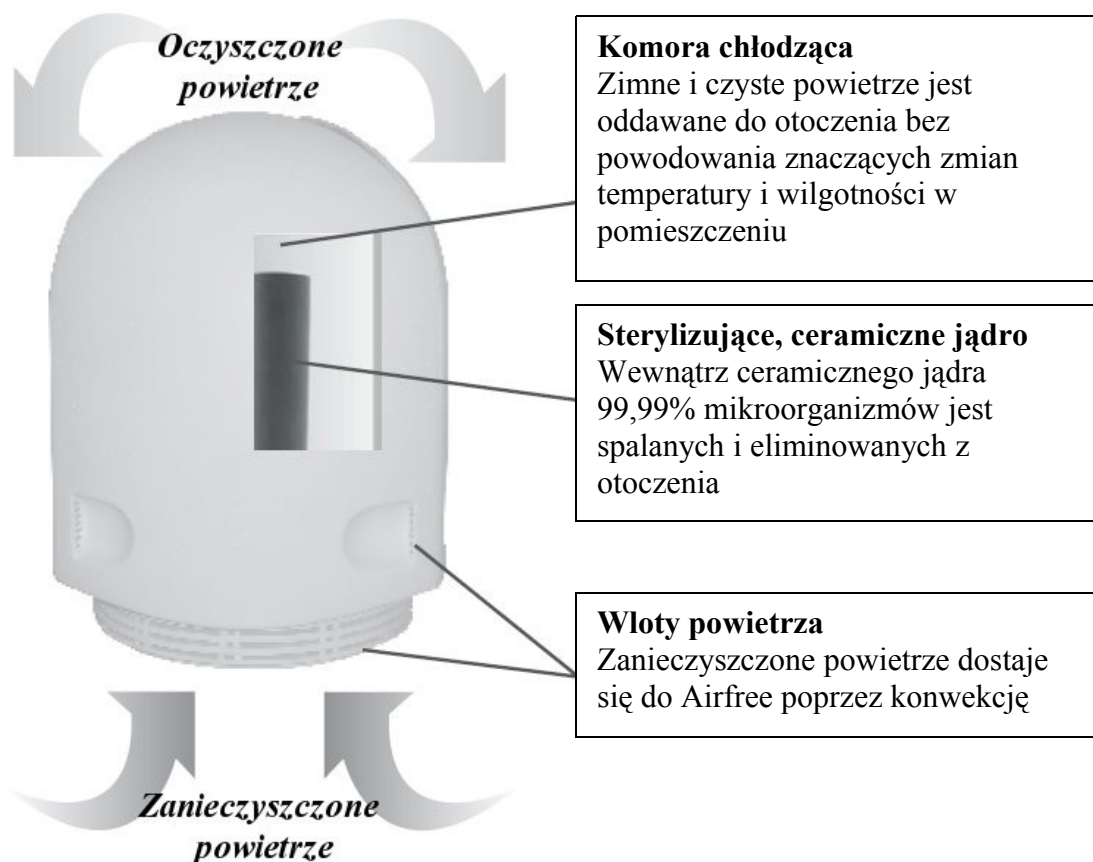


Airfree jest przystosowany do pracy w pomieszczeniach zamkniętych. Otwieranie okna w celu przewietrzenia pomieszczenia nie wpływa na skuteczność działania Airfree. Wietrzenie nie powinno trwać dłużej niż dwie godziny dziennie. Oczyszczacz Airfree powinien być ustawiony z dala od okien i drzwi, aby uniknąć wydostawania się oczyszczonego powietrza poza pomieszczenie.

## Instrukcja bezpieczeństwa

1. Przed włączeniem urządzenia należy dokładnie zapoznać się z treścią instrukcji i postępować zgodnie z jej zaleceniami.
2. Przed włączeniem urządzenia do sieci należy upewnić się, że napięcie podane na urządzeniu odpowiada napięciu sieci.
3. Przed podłączeniem Airfree do prądu potrząśnij lekko urządzeniem w celu sprawdzenia, czy w czasie transportu nie poluźniły się części w jego wnętrzu. Jeśli stwierdzisz występowanie luźnych elementów wewnątrz urządzenia, zwróć towar sprzedawcy.
4. Urządzenia nie należy używać na wolnym powietrzu.
5. Nie należy włączać oczyszczacza Airfree, jeżeli przewód lub wtyczka są uszkodzone.
6. W celu wyeliminowania ryzyka porażenia prądem lub zaprószenia ognia należy urządzenie podłączyć bezpośrednio do gniazdka elektrycznego.
7. Ustaw urządzenie na suchej, twardej i równej powierzchni. Nie stawiaj oczyszczacza Airfree w pobliżu wody i innych cieczy, ponieważ grozi to porażeniem prądem oraz może doprowadzić do uszkodzenia urządzenia.
8. Nie należy stawiać oczyszczacza Airfree w pobliżu źródeł ciepła takich jak kaloryfery lub grzejniki.
9. Nie zasłaniaj w oczyszczaczu Airfree wylotu powietrza przedmiotami takimi jak ręczniki, ubrania, zasłony, ponieważ może to doprowadzić do przegrzania i nieodwracalnego uszkodzenia urządzenia.
10. Airfree jak inne urządzenia elektryczne nie powinno być przedmiotem zabaw dzieci.
11. Zawsze trzymaj oczyszczacz Airfree w pozycji pionowej. Nie używaj Airfree w pozycji leżącej, ponieważ może to doprowadzić do przegrzania i nieodwracalnego uszkodzenia urządzenia.
12. Airfree nie powinien pracować w pobliżu materiałów łatwopalnych i toksycznych.
13. Nie otwieraj oczyszczacza Airfree, nie dotykaj jego wewnętrznych części i nie wkładaj do wnętrza żadnych przedmiotów, ponieważ grozi to porażeniem prądem.
14. Każda próba otwarcia oraz przeprowadzania własnoręcznych napraw lub przeróbek oczyszczacza Airfree, spowoduje utratę gwarancji.
15. Przed rozpoczęciem czyszczenia, Airfree należy odłączyć od prądu. Do wycierania powierzchni zewnętrznych należy używać suchej szmatki. Nie wolno otwierać i czyścić urządzenia wewnątrz.
16. Tylko autoryzowany serwis Airfree posiada specjalistyczną wiedzę i uprawnienia do przeprowadzania napraw oczyszczacza Airfree.
17. W przypadku oddawania oczyszczacza Airfree do naprawy, upewnij się, że jest on dobrze zabezpieczony. Oddaj urządzenie do serwisu najlepiej w oryginalnym opakowaniu, w celu uniknięcia dodatkowych uszkodzeń.

## Jak działa Airfree?



## Jak działa oczyszczacz Airfree?

Zanieczyszczone powietrze dostaje się do Airfree poprzez konwekcję. Ulega ono sterylizacji wewnątrz opatentowanego ceramicznego jądra Airfree w wyniku spalania w wysokiej temperaturze wszystkich zawartych w powietrzu mikroorganizmów. Bez względu na to jak niebezpieczne są wirusy, grzyby lub bakterie, nie przetrwają one w wysokiej temperaturze panującej wewnątrz urządzenia. Ciepło wewnątrz ceramicznego jądra sterylizuje powietrze w wymienniku ciepła wymuszając jednocześnie konwekcję powietrza. W efekcie poniżej ceramicznego jądra powstaje podciśnienie i w ten sposób zanieczyszczone powietrze jest zasysane w sposób ciągły i cichy przez wlot znajdujący się na spodzie Airfree. Dzięki specjalnej konstrukcji i składowi ceramicznego jądra, przepływające przez nie powietrze jest oczyszczane również z ozonu.

## Niezależność Airfree i Testy Skuteczności

TESTY SKUTECZNOŚCI OCZYSZCZACZA AIRFREE ZOSTAŁY PRZEPROWADZONE RZECZYWISTOŚĆ NIEZALEŻNE LABORATORIA, INSTYTUTY I UNIWERSYTETY W POSZCZEGÓLNYCH KRAJACH (nie wszystkie dotyczą modeli z serii P lub E)

Laboratorium	Pomieszczenie	Typ testu	Redukcja mikroorganizmów	
			Grzyby	Bakterie
INETI, Lizbona, Portugalia 04.11.2005 – 09.12.2005	Pomieszczenie zamknięte o powierzchni ok. 60m <sup>2</sup>	Grzyby i bakterie	96%	88%
Insect R&D Limited czerwiec 2005r. Wielka Brytania	Laboratorium	Alergeny roztoczy kurzu domowego DerP-1	do 97,95%	
SGS Natec Institute (ISO 17025) Hamburg/Niemcy wrzesień - listopad 2000r.	Pokoje biurowe	Grzyby i drożdże	99%	
Technical Micronics Control Huntsville/USA 28.04.1998 – 14.05.1998r.	Laboratorium	Grzyby i bakterie	93%	78%
INETI, Lizbona, Portugalia 23.12.2002 – 24.01.2003	Biuro w laboratorium (ok. 8 osób dziennie)	Grzyby i bakterie	98%	87%
INETI (ISO 17025) Lizbona/Portugalia 13.01.1999 – 18.02.1999r.	Torre do Tombo Portugalskie Archiwum Narodowe	Grzyby i bakterie	88%	78%
INETI (ISO 17025) Lizbona/Portugalia 07.05.1999 – 19.06.1999	RTP Nadawca telewizyjny/radiowy	Grzyby i bakterie	96%	95%
INETI (ISO 17025) Lizbona/Portugalia 03.04.1998 – 05.05.1998	Filia portugalskiego banku	Grzyby i bakterie	74%	70%
INETI (ISO 17025) Lizbona/Portugalia 24.11.2000 – 08.02.2001	Portugalska Biblioteka Narodowa	Grzyby i bakterie	69%	83%
INETI (ISO 17025) Lizbona/Portugalia 19.03.2001 – 30.04.2001	Hotel 4 gwiazdkowy	Grzyby i bakterie	97%	98%
INETI (ISO 17025) Lizbona/Portugalia 06.08.2001 – 02.10.2001	Szpital D.Estefania	Grzyby i bakterie	88%	98%
SP- Swedish National Testing and Research Institute, Szwecja 09.03.2001	Laboratorium	Przepływ		
SP- Swedish National Testing and Research Institute, Szwecja 07.03.2001	Laboratorium	Komórki pyłowe		
SP- Swedish National Testing and Research Institute, Szwecja 24.04.2001	Laboratorium	V.O.C.		
SP- Swedish National Testing and Research Institute, Szwecja 31.05.2001	Laboratorium	Ozon		
Univ. Complutense de Madrid Madryt/Hiszpania, 2003r	Pokoje laboratoryjne	Grzyby i bakterie	66%	99%
AINIA, Walencja Hiszpania 09.06.2003 – 22.08.2003r	Komora chłodząca	Pleśń i drożdże	86%	
Campana Laboratory/ Sao Paulo/ Brazylia 14 – 29 kwietnia 1999r.	Laboratorium chemiczne		99%	83%

## Najczęściej zadawane pytania

### 1. Jak działa Airfree?

Airfree prawdopodobnie jako JEDYNY dostępny na rynku oczyszczacz powietrza posiada sprawdzoną technologię, która całkowicie usuwa i neutralizuje zarodniki pleśni, grzybów, alergeny zawarte w kurzu, wirusy, bakterie, inne organiczne alergeny oraz ozon. Airfree działa poprzez przepuszczanie powietrza przez drobne kanały do opatentowanej komory TSS, gdzie 99.99% mikroorganizmów jest niszczone. Eliminowane są także trujące gazy, takie jak ozon. Ciepło używane w Airfree w żadnym stopniu nie wpływa na temperaturę w pomieszczeniu.

### 2. Czy są jakieś efekty uboczne?

Nie. Nowa technologia Airfree wykorzystuje ciepło do oczyszczania powietrza. Urządzenie Airfree nie daje żadnych skutków ubocznych, żadnych emisji, żadnych jonów czy też nowych komórek pyłowych. Airfree powinien być używany we wszystkich domach i biurach, ponieważ oczyszcza powietrze cicho, nieprzerwanie i skutecznie.

### 3. Jaka jest zdolność czyszcząca urządzeń Airfree?

Airfree E-60 został stworzony do pomieszczeń o powierzchni do 24 m<sup>2</sup> lub 60 m<sup>3</sup>

### 4. Czy można zainstalować Airfree w garderobie?

Tak, jeżeli jej objętość wynosi przynajmniej 10 m<sup>3</sup>. Airfree nie powinien być ustawiany pod półkami, ponieważ jego skuteczność będzie mniejsza.

### 5. Czy można używać Airfree w pomieszczeniach klimatyzowanych?

Tak.

### 6. Jak sprawdzić czy Airfree nadal działa?

Należy sprawdzić górne wieko. Jeśli jest ciepłe oznacza to, że Airfree nadal działa.

### 7. Czy można postawić Airfree na korytarzu w celu objęcia jego działaniem całego domu (mieszkania)?

Nie, ponieważ w takim przypadku Airfree będzie redukował zanieczyszczenia w powietrzu tylko w obrębie korytarza.

### 8. Czy można umieścić Airfree w zamkniętym pomieszczeniu?

Tak. Proszę pamiętać, że takie pomieszczenia muszą mieć objętość przynajmniej 10 m<sup>3</sup>.

## **9. Czy zamykanie drzwi i okien jest konieczne?**

Jest preferowane. Jednakże otwarcie okna na 1 czy 2 godziny dziennie nie obniży efektywności Airfree.

## **10. Czy Airfree eliminuje bakterie i wirusy?**

Tak. W odróżnieniu od innych filtrów powietrza dostępnych w sklepach, Airfree jest bardziej skuteczny, gdyż eliminuje najmniejsze mikroorganizmy przenosząc je do rozgrzanego ceramicznego jądra.

## **11. Czy można przenosić Airfree z jednego pomieszczenia do innego?**

Airfree musi być zawsze podłączony w tym samym pomieszczeniu przez 24 godziny. Opatentowana technologia Airfree pracuje sukcesywnie i nie wolno zakłócać jej cyklu. Przenoszenie urządzenia z jednego pomieszczenia do innego przerwie cykl oczyszczania. Skutkiem tego będzie ponowne zanieczyszczenie pokoju.

## **12. Czy powinno się wyłączać Airfree, gdy wychodzi się z domu (mieszkania)?**

Nie. Airfree musi być stale włączony.

## **13. Co się stanie, gdy Airfree zostanie odłączony od prądu lub gdy nastąpi awaria prądu?**

Airfree będzie potrzebował w przybliżeniu tyle samo czasu by przywrócić poprzedni poziom czystości powietrza.

## **14. Czy CADR mierzy efektywność Airfree?**

Nie. CADR nie jest stworzone do testowania technologii Airfree. Plomba AHAM (zazwyczaj znajdująca się na tyle opakowania urządzenia oczyszczającego powietrze) zawiera listę trzech numerów Clean Air Delivery Rate (CADR), które dotyczą dymu tytoniowego, pyłków i kurzu. CADR wskazuje ilość powietrza jaką jest w stanie przefiltrować oczyszczacz powietrza. Im wyższe numery odnoszące się do dymu tytoniowego, pyłków i kurzu, tym szybciej urządzenie filtruje powietrze. Głównym powodem, dla którego CADR nie jest odpowiedni dla Airfree jest to, że Airfree nie filtruje, ale niszczy mikroorganizmy. CADR służy tylko do oceny ilości powietrza jaką jest w stanie przefiltrować oczyszczacz powietrza.

CADR nie mierzy stopnia redukcji mikroorganizmów takich jak pleśń czy bakterie, które są wykrywane tylko przez laboratoria mikrobiologiczne.

Airfree niszczy (nie zatrzymuje ani nie przeciąga na inną powierzchnię) każdy mikroorganizm bez względu na to jak jest mały. 99,99% wszystkich organicznych cząsteczek jest całkowicie niszczone w momencie przedostawania się przez opatentowane ceramiczne jądro Airfree.

## **15. W jaki sposób Airfree niszczy roztocza kurzu?**

Redukcja pleśni w otoczeniu powoduje redukcję populacji roztoczy.

Airfree niszczy również uwalniane przez odchody roztoczy toksyny i grzyby, które wywołują alergię oddechowe.

## **16. W jaki sposób Airfree eliminuje grzyby?**

Jak już wspomniano wcześniej, Airfree eliminuje powstające w powietrzu mikroorganizmy włącznie z grzybami i zarodnikami. Poprzez eliminację zarodników nowe kolonie nie mogą się rozwijać, powodując mniejszą ilość zarodników w powietrzu w przyszłości.

## **17. W jaki sposób Airfree niszczy wirusy?**

Te mikroskopijne mikroorganizmy są z łatwością eliminowane wewnątrz naczyń ceramicznego jądra Airfree. Temperatura wewnątrz naczyń Airfree jest dużo wyższa niż zalecana do ich spalania. Airfree jest najlepszym sojusznikiem w profilaktyce chorób układu oddechowego.

## **18. Czy Airfree redukuje zapach nikotyny?**

Tak. Airfree redukuje wszelkie zapachy organiczne w atmosferze, wliczając w to również nikotyne.

## **19. Czy Airfree uwalnia jakiegokolwiek gazy lub substancje chemiczne?**

Nie. Proces sterylizacji Airfree jest naturalny. Proszę sprawdzić na stronie internetowej rozstrzygający test odnośnie komórek pyłowych i O3.

## **20. Czy Airfree podnosi temperaturę w pomieszczeniu?**

Nie. Airfree nie powoduje zauważalnego wzrostu temperatury w pomieszczeniu. Dla porównania dwa oczyszczacze Airfree podłączone do prądu w tym samym pomieszczeniu wytworzą taką ilość ciepła, jak jedna dorosła osoba przebywająca w tym samym pomieszczeniu.

## **21. Czy Airfree powoduje jakiegokolwiek zmiany wilgotności w pomieszczeniu?**

Nie.

## **22. Czy Airfree wymaga wymiany filtrów?**

Nie.

## **23. Czy Airfree pobiera dużą ilość energii?**

Nie. Zużycie energii wynosi tylko 45 Wat dla E-60.

## **24. Czy podgrzane górne wieko może poparzyć dzieci?**

Nie. Temperatura górnej pokrywy jest dość wysoka jednak nie na tyle, żeby poparzyć rękę dziecka.

## **25. Ile kosztuje eksploatacja oczyszczacza Airfree?**

Bardzo mało! Pamiętaj, posiadanie oczyszczacza powietrza Airfree nie wiąże się z koniecznością wymiany kosztownych filtrów Hepa czy żarówek UV. Materiały eksploatacyjne (filtry HAPA, węglowe, lampy UV) w innych oczyszczaczach mogą kosztować nawet ponad 500,00 zł rocznie. Airfree nie wymaga żadnych tego typu stałych kosztów. Jest przystosowany do pracy 24 godziny na dobę, 7 dni w tygodniu. Zużywa przy tym mniej niż 50W żarówka.

## **26. Jaką mam pewność, że Airfree naprawdę działa?**

Proszę zapamiętać, że Airfree jest prawdopodobnie jedynym producentem oczyszczaczy, oferującym szczegółowe kopie niezależnych testów przeprowadzonych w prawdziwych warunkach, w dużych pomieszczeniach pełnych ludzi. Testy dowiodły wybitną skuteczność Airfree w znaczącej redukcji zawartych w powietrzu mikroorganizmów

## **27. Czy jedno urządzenie Airfree wystarczy do mojego pokoju?**

Każdy model Airfree jest przystosowany do innej powierzchni pomieszczenia. Oczyszczacz Airfree nie powinien być stosowany w pomieszczeniu większym niż jest do tego przystosowany. Jeżeli powierzchnia jest za duża należy zastosować Airfree o większej wydajności. W przypadku, gdy powierzchnia pomieszczenia jest większa niż największa wydajność Airfree, należy zastosować kilka urządzeń, tak żeby ich łączna wydajność oczyszczania była proporcjonalna do powierzchni.



Tym znakiem oznacza się urządzenia, które podlegają pod Dyrektywę Europejską 2002/96/WE i polską Ustawę z dnia 29 lipca 2005 r. o zużytych sprzęcie elektrycznym i elektronicznym (Dz.U. Nr 180/2005, poz. 1495).

Ten znak oznacza, że urządzenia nie można umieszczać razem z innymi odpadami gospodarczymi pochodzącymi z gospodarstw domowych. Po zakończeniu eksploatacji, urządzenie należy oddać do punktu zbiórki zużytego sprzętu elektrycznego i elektronicznego. Listę punktów zbiórki odpadów można uzyskać na stronach internetowych oraz u władz lokalnych.

Odpowiednie postępowanie ze zużytym sprzętem elektrycznym i elektronicznym ma istotne znaczenie dla ochrony środowiska naturalnego. Dzięki segregacji i odzyskowi odpadów, zapobiegamy przedostawaniu się do środowiska substancji i składników mogących szkodzić zdrowiu ludzkiemu i środowisku.