

Warmtec®

Instrukcja obsługi

OSUSZACZ POWIETRZA ODT-35 ODT-50



Dziękujemy za wybór naszego produktu.
Przed pierwszym użyciem należy zapoznać się z niniejszą instrukcją,
a następnie zachować ją na przyszłość.

v. 1.00

SPIS TREŚCI

Zasady bezpieczeństwa	4
Budowa urządzenia	8
Przed pierwszym użyciem	9
Obsługa urządzenia	11
Konfiguracja i obsługa za pomocą Wi-Fi	16
Czyszczenie i konserwacja	22
Rozwiązywanie najczęstszych problemów	23
Ochrona środowiska i recykling	26

Zobacz najnowszą wersję instrukcji na www.warmtec.pl



www.warmtec.pl

ZASADY BEZPIECZEŃSTWA

UWAGA!

Przed przystąpieniem do instalacji i eksploatacji urządzenia, należy zapoznać się z instrukcją obsługi. W związku z ciągle trwającymi pracami w celu poprawy jakości wyrobu, do projektu produktu mogą zostać wprowadzone zmiany, nieuwzględnione w niniejszej instrukcji, jednak nie pogarszające właściwości użytkowych produktu. Najnowsza wersja instrukcji, uwzględniająca ewentualne zmiany, dostępna na www.warmtec.pl.

- Przed czyszczeniem urządzenia oraz jakimikolwiek czynnościami konserwującymi, wyjmij wtyczkę z gniazda elektrycznego.
- Urządzenia nie należy instalować w pralniach.
- Uwaga: Informacja dotycząca rodzaju czynnika chłodniczego zastosowanego w urządzeniu znajduje się na tabliczce znamionowej.
- Szczegółowe informacje dotyczące urządzeń z gazem chłodniczym: R410A, R134a, R290 to czynnik chłodniczy zgodny z europejskimi normami ekologicznymi; niemniej jednak zaleca się, aby nie przebiegać obwodu chłodzenia maszyny. Po zakończeniu okresu użytkowania należy przekazać urządzenie do specjalnego punktu zbiórki odpadów w celu utylizacji. GWP (potencjał tworzenia efektu cieplarnianego): R410A: 2088, R134a: 1430, R290: 3.
- Nie używaj tego urządzenia do innych celów niż opisane w niniejszej instrukcji obsługi.
- Upewnij się, że wtyczka jest prawidłowo włożona do gniazdka. W przeciwnym razie grozi to ryzykiem porażenia prądem lub wywołania pożaru.
- Nie podłączaj innych urządzeń do tego samego gniazdka. Może to grozić porażeniem prądem.
- Nie wolno demontować, modyfikować urządzenia ani przewodu zasilającego. Może to spowodować ryzyko porażenia prądem lub pożaru. Wszystkie czynności naprawcze należy kierować do wykwalifikowanego technika.
- Nie umieszczaj przewodu zasilającego ani urządzenia w pobliżu grzejnika, kaloryfera lub innego źródła ciepła. Może to spowodować porażenie prądem lub pożar.
- To urządzenie jest wyposażone w przewód z uziemieniem. Wtyczkę należy podłączyć do gniazdka, które jest prawidłowo zainstalowane i uziemione. Pod żadnym pozorem nie wolno modyfikować wtyczki oraz przewodu urządzenia.
- Urządzenie należy użytkować lub przechowywać w taki sposób, aby było chronione przed wilgocią, np. kondensacja, pryskająca woda itp. W przypadku kontaktu z wilgocią natychmiast odłącz urządzenie.
- Zawsze transportuj urządzenie w pozycji pionowej i umieszczaj na stabilnej, równej powierzchni podczas użytkowania. Jeśli urządzenie było transportowane na boku, należy je ustawić pionowo i nie podłączać do zasilania przez 6 godzin.
- Zawsze używaj przełącznika na panelu sterowania, aby wyłączyć urządzenie i nie uruchamiaj ani nie przerywaj pracy poprzez podłączanie lub odłączanie przewodu zasilającego. Może to spowodować ryzyko porażenia prądem.
- Nie dotykaj przycisków na panelu sterowania mokrymi i wilgotnymi palcami.
- Nie używaj niebezpiecznych chemikaliów do czyszczenia urządzenia. Aby zapobiec uszkodzeniu wykończenia powierzchni, do czyszczenia urządzenia używaj tylko miękkiej szmatki. Nie używaj wosku, rozcieńczalnika ani silnych detergentów. Nie używaj urządzenia w obecności łatwopalnych substancji lub oparów alkoholu, środków owadobójczych, benzyny itp. .
- Jeśli urządzenie wydaje dziwne dźwięki, wydziela dym lub nietypowy zapach, natychmiast odłącz je od zasilania.

- Nie czyść urządzenia wodą. Woda może dostać się do urządzenia i uszkodzić izolację, stwarzając zagrożenie porażeniem prądem elektrycznym. Jeśli do urządzenia dostanie się woda, należy natychmiast odłączyć wtyczkę i skontaktować się z serwisem.
- Do transportu i instalacji urządzenia zaangażować co najmniej dwie osoby.
- Podczas podłączania lub odłączania urządzenia ze źródła zasilania, zawsze chwytaj za wtyczkę. Nigdy nie odłączaj, ciągnąc za przewód. Może to spowodować ryzyko porażenia prądem i uszkodzenie urządzenia.
- Urządzenie należy zainstalować na stabilnej, równej podłodze o nośności do 110 funtów (50 kg). Instalacja na słabym lub nierównym podłożu może spowodować ryzyko uszkodzenia mienia i obrażeń ciała.
- To urządzenie może być używane przez dzieci w wieku od 8 lat i starsze oraz osoby o ograniczonych zdolnościach fizycznych, sensorycznych lub umysłowych lub bez doświadczenia i wiedzy, o ile są one pod nadzorem lub zostały poinstruowane dotyczące korzystania z urządzenia w bezpieczny sposób i rozumieją związane z tym zagrożenia.
- Dzieci nie powinny bawić się urządzeniem.
- Dzieci bez nadzoru nie mogą czyścić ani konserwować urządzenia.
- Jeśli przewód zasilający jest uszkodzony, musi zostać wymieniony przez producenta, jego przedstawiciela serwisowego lub podobnie wykwalifikowaną osobę w celu uniknięcia zagrożenia.
- Urządzenie należy zainstalować zgodnie z krajowymi przepisami.
- Gdy bezpiecznik jest spalony lub zadziałał wyłącznik automatyczny, sprawdź skrzynkę bezpiecznikową i wymień bezpiecznik lub zresetuj wyłącznik.
- Szczegóły typu i wartości znamionowej bezpieczników: T3,15 A; 250VAC.

UZIEMIENIE

Ten produkt jest fabrycznie wyposażony w przewód zasilający z wtyczką z uziemieniem. Urządzenie musi być podłączone do odpowiedniego gniazdka z uziemieniem zgodnie z National Electrical Code oraz obowiązującymi lokalnymi przepisami i rozporządzeniami. Jeśli nie ma gniazda z uziemieniem, obowiązkiem klienta jest wymiana istniejącego gniazda zgodnie z National Electrical Code oraz obowiązującymi lokalnymi przepisami i rozporządzeniami. Pod żadnym pozorem nie wolno przecinać ani usuwać trzeciego bolca uziemiającego. Nigdy nie używaj przewodu, wtyczki lub urządzenia, jeśli wykazują jakiegokolwiek oznaki uszkodzenia. Nie używaj urządzenia z przedłużaczem, chyba że zostało sprawdzone i przetestowane przez wykwalifikowanego dostawcę prądu. Nieprawidłowe podłączenie wtyczki uziemiającej może spowodować ryzyko pożaru, porażenia prądem i / lub obrażeń osób związanych z urządzeniem. Jeśli masz wątpliwości, czy urządzenie jest prawidłowo uziemione, skontaktuj się z wykwalifikowanym przedstawicielem serwisu.

PODŁĄCZENIE ELEKTRYCZNE

Przed podłączeniem urządzenia do zasilania sprawdź, czy:

- napięcie zasilania jest zgodne z wartością na tabliczce znamionowej (znajdziesz ją na tylnej ścianie obudowy klimatyzatora),
- wejście gniazda elektrycznego pasuje do wtyczki urządzenia - jeśli tak nie jest, należy wymienić wtyczkę,
- gniazdo elektryczne jest prawidłowo uziemione.

Nieprzestrzeganie którejkolwiek z powyższych instrukcji bezpieczeństwa zwalnia producenta z wszelkiej odpowiedzialności

Szczegółowe informacje dotyczące urządzeń z czynnikiem chłodniczym R290

- Przeczytaj uważnie wszystkie ostrzeżenia.
- Podczas rozmrażania i czyszczenia urządzenia nie należy używać innych narzędzi niż zalecane przez producenta.
- Urządzenie może być użytkowane jedynie w miejscach, w których nie będzie miało styczności z ewentualnymi źródłami bezpośredniego zapłonu (np. otwarty ogień, piece, urządzenia gazowe, grzejniki elektryczne).
- Chronić przed podpalaniem oraz uszkodzeniem powłoki zewnętrznej urządzenia
- Należy pamiętać, że czynniki chłodnicze mogą nie wydzielać zapachu.
- Urządzenie powinno być umieszczone, używane oraz przechowywane w pomieszczeniach nie mniejszych niż 4 m².
- R290 jest gazem chłodniczym zgodnym z europejskimi dyrektywami dotyczącymi środowiska. Nie przekuwaj żadnej części obiegu czynnika chłodniczego. Hermeticznie zamknijcie.
- Jeśli urządzenie jest instalowane, eksploatowane lub przechowywane w niewentylowanym pomieszczeniu, musi być ono zaprojektowane w taki sposób, aby zapobiegać gromadzeniu się wycieków czynnika chłodniczego, które mogą skutkować ryzykiem pożaru lub wybuchem w wyniku zapłonu czynnika chłodniczego spowodowanego przez grzejniki elektryczne, kominki lub inne źródła zapłonu.
- Urządzenie musi być przechowywane w taki sposób, aby zapobiec uszkodzeniom mechanicznym.
- Osoby, które obsługują lub pracują przy obiegu czynnika chłodniczego, muszą posiadać odpowiedni certyfikat wydany przez akredytowaną organizację, która zapewnia kompetencje w zakresie obchodzenia się z czynnikiem chłodniczym zgodnie ze specjalną oceną uznaną przez stowarzyszenia branżowe.
- Serwisowanie należy wykonywać wyłącznie zgodnie z zaleceniami producenta sprzętu.
- Konserwacja i naprawy wymagające pomocy innego wykwalifikowanego personelu muszą być wykonywane pod nadzorem osoby wyszkolonej w zakresie stosowania łatwopalnych czynników chłodniczych.
- Nie używaj środków przyspieszających rozmrażanie lub czyszczenia innych niż zalecane przez producenta.
- Należy przestrzegać krajowych przepisów dotyczących gazów.
- Nie zasłaniaj otworów wentylacyjnych.
- Wskaźnik GWP (potencjał tworzenia efektu cieplarnianego) czynnika chłodniczego R290: 3

Urządzenie powinno być instalowane, obsługiwane i przechowywane w pomieszczeniu o powierzchni adekwatnej do ilości czynnika w obiegu urządzenia, patrz tabela niżej.

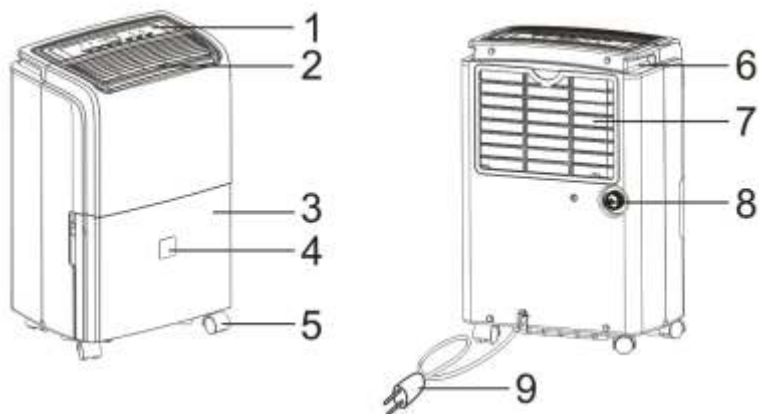
Ilość gazu R290 dla urządzenia (patrz tabliczka znamionowa na Twoim urządzeniu)	Minimalna powierzchnia dla użytkowania i przechowywania (m ²)
< 152 g	4
152 g – 185 g	9
186 g – 225 g	11
226 g – 270 g	13
271 g – 290 g	14



INFORMACJE DOTYCZĄCEGO PRAWIDŁOWEGO POZIOMU WILGOTNOŚCI W POMIESZCZENIU

- Powietrze zawsze zawiera pewną ilość wody w postaci pary. Zdolność powietrza do zatrzymywania pary wodnej rośnie wraz z temperaturą. Dlatego w naszych domach, gdy tylko temperatura spada, para zawarta w powietrzu skrapla się, co widać na chłodniejszych powierzchniach w pomieszczeniu, takich jak okna, ściany itp. Zadaniem osuszacza jest usunięcie nadmiar wilgoci z powietrza, unikając uszkodzeń spowodowanych kondensacją.
- Eksperci ustalili, że optymalne warunki środowiskowe dla naszego dobrego samopoczucia i domu to wilgotność względna od 40% do 60%. Przy bardzo niskich temperaturach zaleca się nawet minimalne ogrzanie pomieszczenia. Zwiększa to znacznie moc osuszania urządzenia. Podczas ogrzewania kondensat utworzony przez parę wodną na oknach i innych zimnych powierzchniach odparowuje do powietrza, które jest zbierane przez osuszacz. Powietrze opuszczające osuszacz jest zwykle o 1°C – 2°C cieplejsze niż temperatura pokojowa.

BUDOWA URZĄDZENIA



1. panel sterujący
2. kratka wylotu powietrza
3. zbiornik na skropliny
4. okno widoku poziomu wody
5. kółka
6. uchwyt
7. kratka wlotu powietrza
8. otwór drenażowy
9. kabel zasilający

Akcesoria:
- wężyk odpływowy



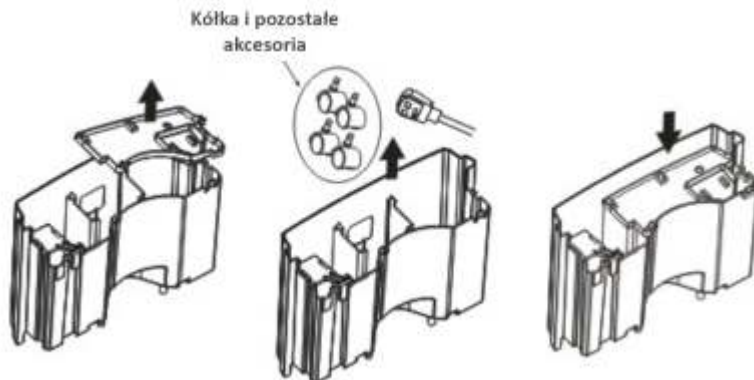
UWAGA: Wszystkie schematy w tej instrukcji mogą się nieznacznie różnić od realnego wyglądu. Przed użyciem upewnij się, że wszystkie akcesoria zostały wyjęte z opakowania i zbiornika na wodę.

Wymiary urządzenia:

ODT-35 (szer. x wys. x gł.)	33,5 x 50,5 x 24,5 cm
ODT-50 (szer. x wys. x gł.)	40 x 63 x 29,5 cm

PRZED PIERWSZYM UŻYCIEM

ODT-35



1. Wyciągnij zbiornik na skropliny, otwórz pokrywę i wyjmij akcesoria.
2. Ponownie załóż pokrywę i prawidłowo włóż zbiornik do urządzenia.






ODT-50



1. Wyciągnij zbiornik na skropliny, ustaw uchwyt zbiornika w takiej pozycji, aby go swobodnie wyciągnąć z mocowań. Następnie podnieś pokrywę, delikatnie luzując zatrzaski. Wyjmij akcesoria ze zbiornika.
2. Ponownie załóż pokrywę i uchwyt, a następnie prawidłowo włóż zbiornik do urządzenia.

Dołączone akcesoria:

UWAGA! Niektóre akcesoria nie zostały umieszczone w zbiorniku. Należy je znaleźć w opakowaniu.

	Kółka	4 szt.	Jeśli kółka są już zainstalowane w urządzeniu, nie będą dołączone jako akcesoria.
	Złącze otworu drenażowego	1 szt.	Dotyczy tylko modeli z pompą.
	Wężyk odpływowy	1 szt.	
	Złącze drenażowe pompy	1 szt.	
	Wężyk odpływowy do pompy	1 szt.	

UWAGA: Wszystkie schematy w tej instrukcji mogą się nieznacznie różnić się od realnego wyglądu. Przed użyciem upewnij się, że wszystkie akcesoria zostały wyjęte z opakowania i zbiornika na wodę.

Instalacja kółek

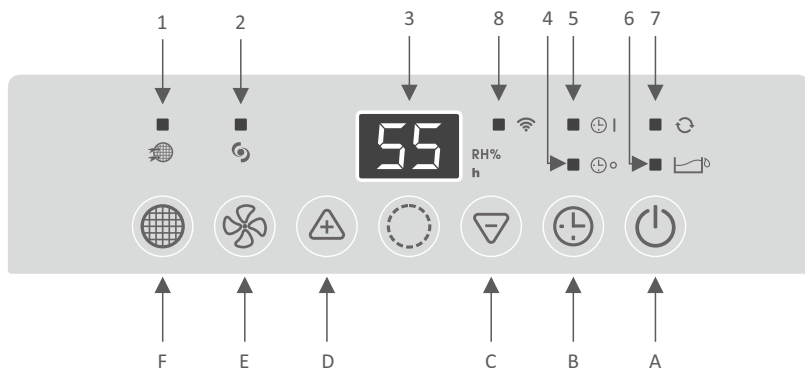
Przechyl urządzenie o nie więcej niż 45° i załóż kółka. Upewnij się, że kółka zostały poprawnie założone. Jeśli urządzenie ma już zamontowane kółka, należy pominąć ten krok.



UWAGA! Należy odczekać minimum 2 godziny przed uruchomieniem osuszacza, od momentu ustawienia w miejscu docelowym. Przenoszenie dopuszczalne tylko w pozycji pionowej.

OBSŁUGA URZĄDZENIA

OPIS PANELU STEROWANIA

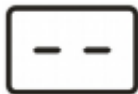


- | | |
|--|-----------------------------------|
| 1. ikonka zanieczyszczenia filtra | A. przycisk WŁĄCZ/WYŁĄCZ |
| 2. ikonka wyższej prędkości wentylatora | B. przycisk funkcji TIMER |
| 3. wyświetlacz | C. przycisk zmniejsz |
| 4. ikonka aktywnego wyłącznika czasowego | D. przycisk zwiększ |
| 5. ikonka aktywnego wyłącznika czasowego | E. przycisk prędkości wentylatora |
| 6. ikonka pełnego lub wyjątego zbiornika na wodę | F. przycisk resetowania filtra |
| 7. ikonka funkcji ciągłego osuszania | |
| 8. ikonka funkcji Wi-Fi | |

UWAGA! W przypadku funkcji WIFI, gdy urządzenie jest połączone z telefonem, ikonka WIFI świeci się. Sposób połączenia telefonu/smartfonu z osuszaczem przez sieć Wi-Fi można znaleźć w tej instrukcji.

PANEL STEROWANIA - DOSTĘPNE FUNKCJE



Włóż wtyczkę do gniazdka, urządzenie przechodzi w stan czuwania, a ekran wyświetla się jak na rysunku.




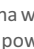

- "  " Przycisk WŁĄCZ/WYŁĄCZ

Naciśnij przycisk , aby włączyć lub wyłączyć urządzenie.



- Przycisk zmniejszania / zwiększania

Naciśnij  /  , aby ustawić poziom wilgotności w pomieszczeniu lub czas do włączenia lub urządzenia w funkcji TIMER. Zakres regulacji wilgotności to 35% RH — 80% RH. Ekran wyświetli ustawiony poziom wilgotności, a po chwili na wyświetlaczu cały czas ukazana będzie aktualna wilgotność w pomieszczeniu. Gdy wilgotność w pomieszczeniu jest niższa niż ta ustawiona w urządzeniu, sprężarka przestaje działać. Po kilku minutach wentylator również przestaje pracować.

- Funkcja ciągłego osuszania (CO)

Naciskaj przycisk  , aż na wyświetlaczu pojawi się  , a na panelu sterowania zaświeci się ikonka  . Urządzenie będzie osuszało powietrze nieustannie, bez znaczenia na poziom wilgotności w pomieszczeniu.


- Przycisk zmiany prędkości wentylatora


Naciskaj przycisk  , aby zmienić prędkość wentylatora. Dostępne są dwie prędkości wentylatora - niska i wysoka. Zaświecenie się ikonki  na panelu sterowania oznacza, że jest uruchomiona jest wysoka prędkość wentylatora.

Ustawienie funkcji TIMER


Ta funkcja może być używana do opóźniania uruchomienia lub wyłączenia urządzenia, co pozwala na oszczędzanie energii elektrycznej, poprzez optymalizację czasu pracy osuszacza.


Jak zaprogramować automatyczne włączenie się osuszacza?

Włącz urządzenie, wybierz ustawienia z jakimi urządzenie ma się uruchomić po ustawionym czasie. Następnie wyłącz urządzenie. Naciśnij przycisk  ikonka aktywnego włącznika czasowego oraz kreski na wyświetlaczu urządzenia zaczną migać. Za pomocą przycisków „+” / „-” ustaw preferowany czas, po którym urządzenie ma się włączyć. Zakres ustawień wynosi od 0,5 h do 24 h.



Zatwierdzenie ustawień Timera następuje w ciągu 5 sekund bez jakiegokolwiek działania na panelu sterowania, a aktywację funkcji potwierdza świecąca się ikonka aktywnego włącznika czasowego. Naciśnij ponownie przycisk  lub wyłącz urządzenie, aby wyłączyć funkcję TIMER.

Jak zaprogramować automatyczne wyłączenie się osuszacza?

Kiedy urządzenie jest włączone naciśnij przycisk  ikonka aktywnego włącznika czasowego oraz kreski na wyświetlaczu urządzenia zaczną migać. Za pomocą przycisków „+” / „-” ustaw preferowany czas, po którym urządzenie ma się wyłączyć. Zakres ustawień wynosi od 0,5 h do 24 h.

Zatwierdzenie ustawień Timera następuje w ciągu 5 sekund bez jakiegokolwiek działania na panelu sterowania, a aktywację funkcji potwierdza świecąca się ikonka aktywnego włącznika czasowego. Naciśnij ponownie przycisk  lub wyłącz urządzenie, aby wyłączyć funkcję TIMER.

Czyszczenie filtra

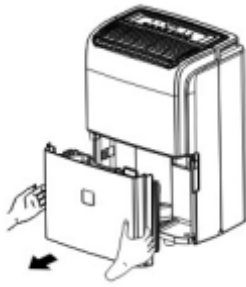



Po 250 godzinach pracy* urządzenia na panelu sterowania zaświeci się ikonka . Oznacza to konieczność wyczyszczenia filtra. Wyjmij filtr z tyłu urządzenia i postępuj zgodnie z rozdziałem „CZYSZCZENIE FILTRA”. Gdy filtr jest całkowicie suchy, umieść go z powrotem w urządzeniu i naciśnij przycisk , aby zresetować ikonkę sygnalizującą konieczność zmiany filtra na panelu sterowania.

* w zależności od warunków, których pracuje urządzenie, filtr może wymagać czyszczenia po wcześniejszym czasie, bez sygnalizacji na panelu sterowania.

UWAGA! Nie używaj urządzenia bez filtra.

Alarm sygnalizujący zapełnienie zbiornika

Jeżeli zbiornik na skropliny zostanie zapełniony, sprężarka i wentylator wyłączają się, na panelu sterowania zaświeci się ikonka pełnego zbiornika wody, a urządzenie wyemituje sygnał dźwiękowy. Urządzenie nie uruchomi się ponownie, dopóki zbiornik nie zostanie opróżniony i prawidłowo umieszczony z powrotem w urządzeniu. Zbiornik należy czyścić co tydzień, aby zapobiec rozwojowi, pleśni i bakterii. Do czyszczenia użyj łagodnego detergentu. Po wyczyszczeniu dobrze wysusz zbiornik i umieść z powrotem w urządzeniu.

		zbiornik bez uchwytu	
		zbiornik z uchwytem	

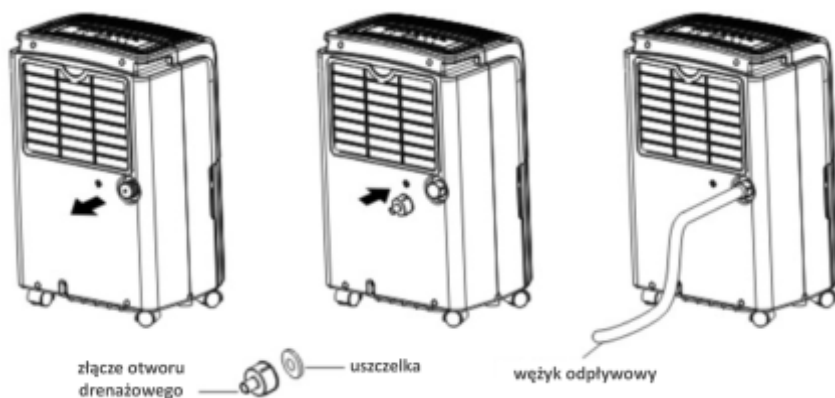
UWAGA! Podczas opróżniania trzymaj pojemnik obiema rękami, a następnie włóż go z powrotem do urządzenia. Kiedy zbiornik na skropliny jest pełny lub wyjęty z osuszacza, kompresor się wyłączy i urządzenie nie będzie w tym czasie usuwać wilgoci z powietrza. Podczas pracy normalne jest, że z przodu urządzenia wydobywa się ciepłe powietrze. Nie stawiaj zbiornika na skropliny na podłodze, gdy jest pełny, ponieważ jego dno jest nierówne i może dojść do rozlania wody.

Ciągły drenaż

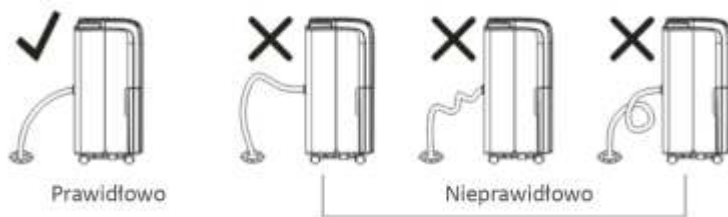
Po podłączeniu wężyka odpływowego do otworu drenażowego, urządzenie może pracować nieprzerwanie bez konieczności opróżniania zbiornika na skropliny.

- 1) Ustaw urządzenie na stabilnym podłożu, wyciągnij zbiornik.
- 2) Odkręć korek, zakręć złącze otworu drenażowego z uszczelką i załóż wężyk odpływowy.
- 3) Naciśnij przycisk WŁĄCZ/WYŁĄCZ, aby uruchomić urządzenie.

UWAGA! Jeśli nie zamierzasz korzystać z ciągłego drenażu, należy odłączyć wężyk odpływowy. Skropliny będą spływać bezpośrednio do zbiornika.



UWAGA! Zainstaluj wężyk odpływowy zgodnie z poniższym obrazkiem. Ważna jest prawidłowa instalacja wężyka odpływowego, w przeciwnym razie skropliny nie będą swobodnie usuwane z urządzenia, co z kolei uniemożliwi poprawną pracę osuszacza.



UWAGA! Jeśli urządzenie zostanie ustawione na nierównym podłożu lub wężyk odpływowy zostanie nieprawidłowo poprowadzony, skropliny z osuszacza zapełnią zbiornik, a urządzenie zostanie wyłączone. Pamiętaj o tym, aby zbiornik był prawidłowo włożony do zbiornika.

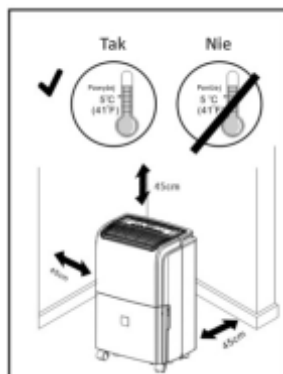
Automatyczne rozmrażanie

Kiedy na węzownikach parownika zgromadzi się szron, sprężarka wyłączy się, a wentylator będzie kontynuował pracę, aż szron zniknie. Gdy węzownice będą całkowicie rozmrożone, sprężarka lub wentylator (w zależności od modelu) automatycznie uruchomi się ponownie, a osuszanie zostanie wznowione.

Wymagania dotyczące lokalizacji

Urządzenie działające w piwnicy nie będzie miało żadnego wpływu na osuszanie sąsiedniego zamkniętego pomieszczenia np. jak magazyn, chyba że będzie zapewniona odpowiednia cyrkulacja powietrza.

1. Nie używać na zewnątrz.
2. To urządzenie jest przeznaczone wyłącznie do użytku w pomieszczeniach. Ustaw osuszacz na równej powierzchni, która jest wystarczająco mocna, aby utrzymać urządzenie z pełnym zbiornikiem wody.
3. Pozostaw co najmniej 45 cm odstępu wokół urządzenia i nad jego przestrzenią, aby zapewnić swobodną i wydajną pracę.
4. Używaj urządzenia w pomieszczeniach, w których temperatura nie spada poniżej 5°C.
5. Używaj osuszacza w pomieszczeniach, z wysokim poziomem wilgotności (np. podczas gotowania, prania, kąpieli czy zmywania naczyń).
6. Osuszacz należy ustawiać z dala od suszarek do ubrań.
7. Używaj osuszacza w piwnicy, aby zapobiegać negatywnym zjawiskom, które mogą być spowodowane przez nadmierną wilgoć.
8. Osuszacz powietrza musi być używany w zamkniętym pomieszczeniu. Dla lepszej efektywności urządzenia szczelnie zamknij wszystkie drzwi i okna.
9. Nie blokuj wlotu ani wylotu powietrza urządzenia. Zmniejszony przepływ powietrza spowoduje słabą wydajność i może uszkodzić urządzenie.



KONFIGURACJA POŁĄCZENIA / STEROWANIE WIFI

Pobranie i instalacja aplikacji

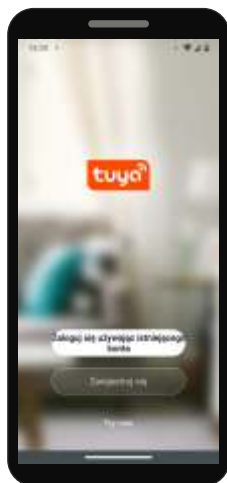
Osuszacz powietrza oprócz sterowania z użyciem przycisków na panelu, może być również obsługiwany bezprzewodowo, za pomocą aplikacji Tuya Smart, którą można zainstalować na smartfonie lub tablecie.

Aplikację możesz ściągnąć poprzez zeskanowanie poniższych kodów QR. Wybierz właściwy, w zależności od posiadanego systemu operacyjnego na swoim telefonie / tablecie lub wyszukaj aplikację Tuya Smart na platformie Google Play lub AppStore.



Po pobraniu i instalacji, aplikacja zostanie uruchomiona. Jeśli nie masz założonego konta na Tuya Smart, musisz je utworzyć, klikając **Zarejestruj się** (zrzut ekranu 1). Rejestracji można dokonać przez e-mail.

W przypadku rejestracji przez e-mail, urządzenie automatycznie określi twój kraj. Możesz zmienić, jeśli konieczne. Wprowadź swój adres e-mail i kliknij przycisk „**Otrzymaj kod weryfikacyjny**” (zrzut ekranu 2).



zrzut ekranu 1



zrzut ekranu 2

UWAGA! Z racji ciągłego rozwoju i przeprowadzanych aktualizacji, niektóre polecenia w nowszych wersjach aplikacji, wygląd ekranu sterowania oraz działanie niektórych przycisków służących do obsługi osuszacza mogą się nieznacznie różnić się, od tych podanych w niniejszej instrukcji. Najnowsza wersja instrukcji zawsze dostępna na www.warmtec.pl.

Na podany adres e-mail zostanie wysłany kod weryfikacyjny. Wprowadź otrzymany kod, aby dokonać weryfikacji, a następnie utwórz hasło i kliknij „Zakończono” (zrzut ekranu 4). Po pomyślnej rejestracji zostaniesz automatycznie zalogowany do aplikacji.



zrzut ekranu 3



zrzut ekranu 4

Dodanie urządzenia do aplikacji

UWAGA! Dodawanie osuszacza do aplikacji należy wykonywać w trybie czuwania urządzenia.

Aby dodać osuszacz do aplikacji wybierz „Dodaj urządzenie” lub przycisk „+” znajdujący się w prawym górnym rogu.

UWAGA! Jeśli chcesz dodać do nowego urządzenia (smartfon/tablet) już wcześniej sparowany osuszacz, należy go wcześniej usunąć z aplikacji lub zresetować połączenie poprzez naciśnięcie 6 razy w ciągu 4 sekund przycisku TIMER na panelu sterowania osuszacza.

Wybierz typ urządzenia (duże urządzenia -> klimatyzacja). Ikona klimatyzacji jest ikoną uniwersalną i za jej pomocą można dokonać połączenia także z osuszaczem powietrza.



zrzut ekranu 5



zrzut ekranu 6

Zostaniesz poproszony o wybranie źródła sieci Wi-Fi (musi to być 2,4 GHz) oraz podanie do niej hasła.

Wpisz je i kliknij „Dalej”.

UWAGA! Pamiętaj, aby poprawnie wpisać hasło. W przeciwnym razie nie będzie możliwe połączenie aplikacji z urządzeniem.

Następnie upewnij się, że dla domyślnego trybu CF w aplikacji w prawym górnym jest zaznaczona opcja EZ Mode. Jeśli tak zaznacz „Confirm indicator rapidly blink” i kliknij Next. Nastąpi próba połączenia urządzenia z aplikacją.



zrzut ekranu 7



zrzut ekranu 8

UWAGA! Aby dodać osuszacz do aplikacji, musi być on uruchomiony w trybie gotowości połączenia Wi-Fi. Do wyboru są dwa tryby gotowości do połączenia z Wi-Fi: CF Mode (domyślny) i AP Mode. Przy pierwszym podłączeniu urządzenia do zasilania, aktywny jest tryb CF. Jeżeli chcesz zmienić tryb lub nie jesteś pewien jaki tryb jest aktywny, przy wyłączonym urządzeniu w ciągu 4 sekund naciśnij 6 razy przycisk TIMER. Rozlegnie się dwukrotnie krótki sygnał dźwiękowy, a następnie na wyświetlaczu pięć razy mignie CF lub AP. Jeżeli na wyświetlaczu urządzenia 5 razy będzie migać **CF** to jest to odpowiednik tzw. szybkiego migania ikony w aplikacji (tryb EZ Mode). Przy połączeniu w tym trybie należy pamiętać, aby w aplikacji, w prawym górnym zaznaczyć **EZ Mode**.

Kolejne 6-krotne naciśnięcie (w ciągu 4 sekund) przycisku TIMER na urządzeniu aktywuje tryb AP. Potwierdzeniem aktywacji tego trybu jest dwukrotny, krótki sygnał dźwiękowy oraz 5-krotne mignięcie na wyświetlaczu **AP**. Przy połączeniu w tym trybie należy pamiętać, aby w aplikacji, w prawym górnym rogu ekranu było wybrane **Mode AP**. Po zaznaczeniu *Confirm indicator slowly blink* w trybie AP należy także zmienić sieć Wi-Fi (z listy dostępnych sieci dla twojego urządzenia wybierz SmartLife-XXXX lub SL-XXXX) - zrzut ekranu 9.



zrzut ekranu 9



zrzut ekranu 10

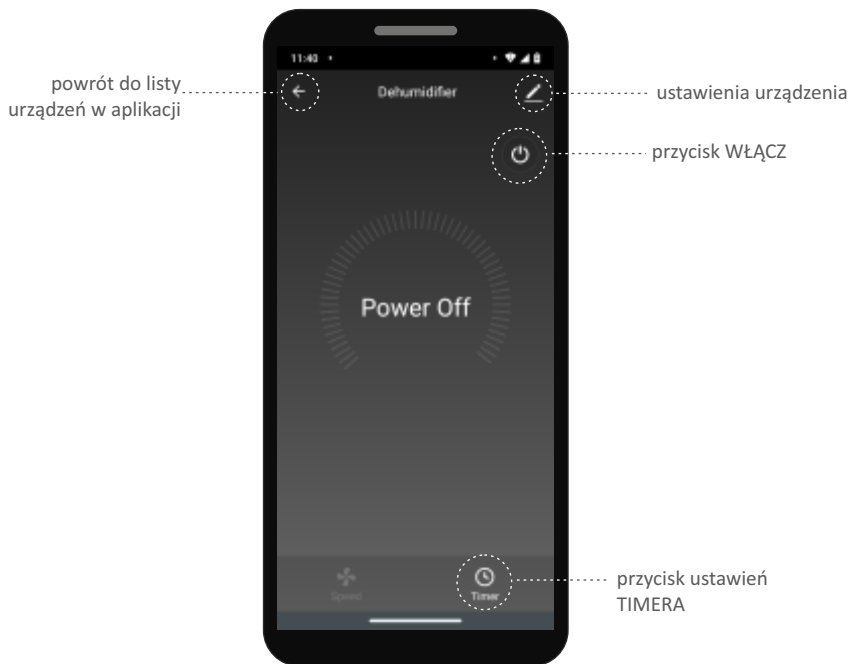
Po zatwierdzeniu trybu gotowości, nastąpi próba połączenia aplikacji z osuszaczem.



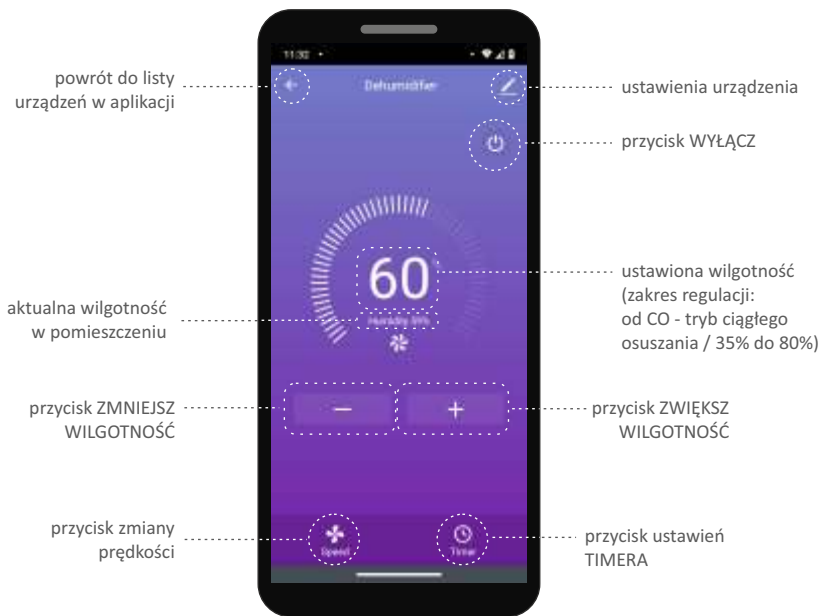
zrzut ekranu 11

Po pomyślnym dodaniu urządzenia do aplikacji, na panelu sterowania osuszaczem zaświeci się ikona Wi-Fi, sygnalizująca aktywne połączenie. Aplikacja potwierdzi, że urządzenie zostało dodane. Możesz zmienić domyślną nazwę urządzenia. Aby przejść dalej, w prawym górnym rogu aplikacji kliknij Zakończono.

Opis interfejsu sterowania urządzeniem



interfejs sterowania - urządzenie wyłączone



interfejs sterowania - urządzenie włączone

CZYSZCZENIE I KONSERWACJA

Przed czyszczeniem lub konserwacją wyłącz urządzenie naciskając przycisk **WŁĄCZ / WYŁĄCZ** na panelu sterowania, odczekaj kilka minut, a następnie wyjmij wtyczkę z gniazdka.

Czyszczenie obudowy

Urządzenie należy czyścić lekko zwilżoną szmatką, a następnie wytrzeć za pomocą suchej szmatki.

- Nigdy nie czyść urządzenia strumieniem wody.
- Nigdy nie używaj benzyny, alkoholu ani rozpuszczalników do czyszczenia urządzenia.
- Nigdy nie rozpylaj płynów owadobójczych lub podobnych.



Czyszczenie filtra

Aby zapewnić odpowiednią wydajność Twojego urządzenia, filtr należy czyścić co tydzień. Filtr należy wyjąć jak na rysunku obok.

Aby uniknąć możliwych skałeczeń, należy unikać kontaktu z metalowymi częściami urządzenia podczas wyjmowania lub ponownego montażu filtra. W przeciwnym razie, może to spowodować ryzyko obrażeń ciała.

Za pomocą odkurzacza usuń nagromadzony kurz z filtra. Jeśli jest bardzo zabrudzony, zanurz go w ciepłej wodzie i kilkakrotnie spłucz. Temperatura wody nie powinna być wyższa niż 40°C. Po umyciu pozostaw filtr do wyschnięcia, a następnie ponownie zainstaluj w urządzeniu.

POCZĄTEK I KONIEC SEZONU - JAK SIĘ PRZYGOTOWAĆ?

Początek sezonu

- Upewnij się, że kabel zasilający i wtyczka nie są uszkodzone, a uziemienie jest sprawne.
- Powtarzaj czynności zawarte w niniejszej instrukcji.

Koniec sezonu

- Wyciągnij wtyczkę z gniazdka, opróżnij zbiornik na skropliny, wyczyść, wysusz i włóż z powrotem do urządzenia. Wyczyść filtr i dokładnie wysusz przed ponownym włożeniem.
- Zakryj, aby zabezpieczyć urządzenie przed kurzem. Przechowuj urządzenie w pozycji pionowej w suchym pomieszczeniu.

ROZWIĄZYWANIE NAJCZĘSTSZYCH PROBLEMÓW

PROBLEM	PRZYCZYNA	ROZWIĄZANIE
<ul style="list-style-type: none"> • Osuszacz nie włącza się 	<ul style="list-style-type: none"> • Urządzenie nie jest podłączone do zasilania. • Przepalony bezpiecznik / zadziałał wyłącznik automatyczny. • Osuszacz osiągnął ustawiony poziom wilgotności lub zbiornik na skropliny jest zapełniony. • Zbiornik na skropliny nie jest prawidłowo włożony. • Sprężarka nie załącza się. 	<ul style="list-style-type: none"> • Włóż wtyczkę do gniazdka. • Sprawdź skrzynkę bezpieczników / wyłączników automatycznych w domu i wymień bezpiecznik lub zresetuj wyłącznik. • Osuszacz wyłącza się automatycznie, gdy wystąpią określone warunki. Ustaw niższy poziom wilgotności lub opróżnij zbiornik na skropliny. • Aby osuszacz działał, zbiornik musi być dobrze włożony do urządzenia. Włóż prawidłowo zbiornik. • Urządzenie zostało wyposażone w zabezpieczenie przed ponownym szybkim załączeniem sprężarki (do 3 minut), aby zapobiec samoczynnemu przeciążeniu sprężarki. Z tego powodu urządzenie może nie rozpocząć normalnego osuszania przez 3 minuty po szybkim ponownym włączeniu zasilania lub przełączeniu między trybami.
<ul style="list-style-type: none"> • Funkcja osuszania nie działa tak jak powinna 	<ul style="list-style-type: none"> • Uplętnęło zbyt mało czasu, aby wystarczająco osuszyć powietrze w pomieszczeniu. • Przepływ powietrza jest ograniczony. • Zanieczyszczony filtr. • Ustawiony poziom wilgotności jest za niski. 	<ul style="list-style-type: none"> • Przy pierwszej instalacji, należy odczekać co najmniej 24 godziny, aby osiągnąć odpowiedni poziom wilgotności. • Upewnij się, że żadne zasłony, rolety lub meble nie blokują przedniej lub tylnej części osuszacza. Patrz: Wymagania dotyczące lokalizacji (str. 15). • Patrz: Czyszczenie filtra (str. 22). • Naciśnij przycisk „-”, aby obniżyć żądaną wartość procentową wilgotności w pomieszczeniu lub ustaw tryb ciągłego osuszania.

PROBLEM	PRZYCZYNA	ROZWIĄZANIE
<ul style="list-style-type: none"> Funkcja osuszania nie działa tak jak powinna 	<ul style="list-style-type: none"> Drzwi i okna nie są szczelnie zamknięte. Suszarka do ubrań wdmuchuje do wnętrza pomieszczenia wilgotne powietrze. Temperatura w pomieszczeniu jest za niska. 	<ul style="list-style-type: none"> Sprawdź, czy wszystkie drzwi, okna i inne otwory są dobrze zamknięte. Osuszacz należy instalować z dala od suszarki. Wydajność urządzenia zależy od temperatury w pomieszczeniu. Im niższa temperatura w pomieszczeniu, tym niższa wydajność osuszania. Ten model urządzenia jest przeznaczony do pracy w temperaturach powyżej 5°C.
<ul style="list-style-type: none"> Urządzenie pracuje za długo 	<ul style="list-style-type: none"> Powierzchnia pomieszczenia jest za duża. Drzwi i okna są otwarte. 	<ul style="list-style-type: none"> Wydajność urządzenia nie może sprostać powierzchni pomieszczenia. Użyj większego urządzenia. Zamknij drzwi i okna.
<ul style="list-style-type: none"> Na wymienniku ciepła pojawia się szron 	<ul style="list-style-type: none"> Urządzenie zostało niedawno uruchomione lub temperatura w pomieszczeniu jest za niska. 	<ul style="list-style-type: none"> To normalne, oszronienie urządzenia zwykle ustępuje po 60 min.
<ul style="list-style-type: none"> Głośnie praca wentylatora 	<ul style="list-style-type: none"> Powietrze przepływa przez urządzenie. 	<ul style="list-style-type: none"> To normalne działanie urządzenia.
<ul style="list-style-type: none"> Wyciek wody 	<ul style="list-style-type: none"> Uszkodzone lub poluzowane podłączenie odpływu wody. Wężyk odpływowy jest podłączony, ale woda nie jest odprowadzana. 	<ul style="list-style-type: none"> Sprawdź podłączenie odpływu i wypoziomuj urządzenie. Prawidłowo zainstaluj wężyk odpływowy.

KODY BŁĘDÓW

Jeśli podczas eksploatacji urządzenia pojawi się któryś z poniższych błędów, skontaktuj się z serwisem w celu rozwiązaniu przyczyny i ewentualnej naprawy.

Kod	Opis	Możliwe przyczyny	Rozwiązania
EH	Błąd czujnika wilgotności	Czujnik wilgotności jest popsuty.	Skontaktuj się z serwisem
E1	Błąd czujnika temperatury	Czujnik temperatury uległ awarii.	Skontaktuj się z serwisem
E2			
E3	Wyciek gazu	Otoczająca temperatura jest zbyt wysoka	Przenieś urządzenie w chłodniejsze miejsce.
		E3 pojawia się kilkakrotnie.	Skontaktuj się z serwisem.

UWAGA! Jeśli pojawi się kod E3, sprawdź temperaturę otoczenia. Jeśli temperatura powietrza przekracza 32°C, umieść urządzenie, tam gdzie jest ona niższa niż 32°C. Uruchom urządzenie po 2 godzinach. Jeśli komunikat E3 pojawi się jeszcze raz skontaktuj się z serwisem.

Zakres pracy urządzenia:

temperatura: 5°C – 32°C

wilgotność: 30% RH – 90% RH

OCHRONA ŚRODOWISKA I RECYKLING

INFORMACJA O ZUŻYTYM SPRZĘCIE ELEKTRYCZNYM I ELEKTRONICZNYM

Niniejszym informujemy, iż głównym celem regulacji europejskich oraz ustawy z dnia 11 września 2015 r. o zużytych sprzęcie elektrycznym i elektronicznym jest ograniczenie ilości odpadów powstałych ze sprzętu, zapewnienie odpowiedniego poziomu zbierania, odzysku i recyklingu zużytego sprzętu oraz zwiększenie świadomości społecznej o jego szkodliwości dla środowiska naturalnego, na każdym etapie użytkowania sprzętu elektrycznego i elektronicznego.

W związku z tym należy wskazać, iż gospodarstwa domowe spełniają kluczową rolę w przyczynianiu się do ponownego użycia i odzysku, w tym recyklingu zużytego sprzętu. Użytkownik sprzętu przeznaczonego dla gospodarstw domowych jest zobowiązany po jego zużyciu do oddania zbierającemu zużyty sprzęt elektryczny i elektroniczny. Należy jednak pamiętać, aby produkty należące do grupy sprzętu elektrycznego lub elektronicznego utylizowane były w uprawnionych do tego punktach zbiórki.

Zużyte urządzenie możesz oddać u sprzedawcy, u którego zakupisz nowe. Odbierze je Organizacja Odzysku CCR REEWEEE, z którą mamy podpisaną umowę o odbiór zużytego sprzętu.



UWAGA! URZĄDZENIA NIE WOLNO WRZUCAĆ DO ODPADÓW DOMOWYCH.

To oznaczenie oznacza, że produkt nie może być wyrzucany razem z odpadami domowymi w całej UE. Aby zapobiec potencjalnym szkodom dla środowiska lub zdrowia, zużyty produkt należy poddać recyklingowi. Zgodnie z obowiązującym prawem, nie nadające się do użycia urządzenia zasilane prądem elektrycznym należy zbierać osobno, w specjalnie do tego celu wyznaczonych miejscach, celem ich przetworzenia i ponownego wykorzystania, na podstawie obowiązujących norm ochrony środowiska (Dee 2002/96/CE).



v. 1.00

www.warmtec.pl



WARMTEC Sp. z o.o.
Al. Jana Pawła II 27
00-867 Warszawa
