



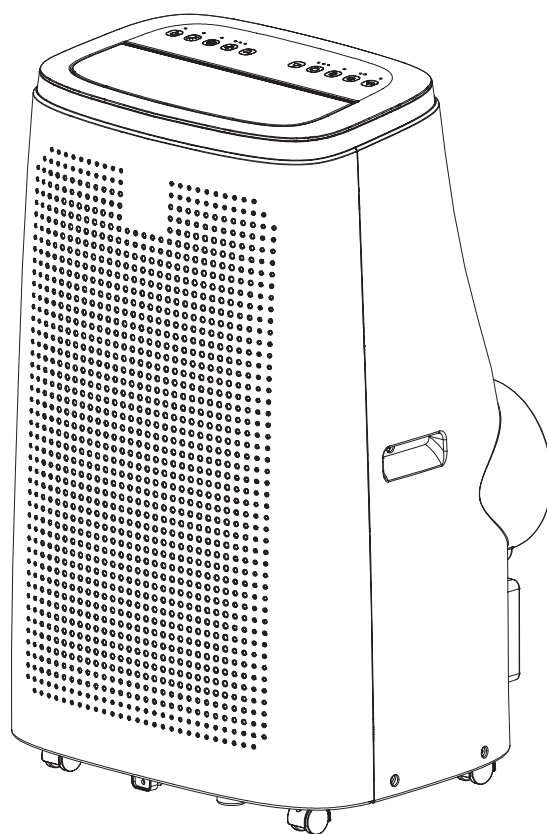
PL

IT

EN

DE

INSTRUKCJA OBSŁUGI  
MOBILNY KLIMATYZATOR LOKALNY  
MANUALE D'USO  
CONDIZIONATORE PORTATILE LOCALE  
USER'S MANUAL  
LOCAL PORTABLE AIR CONDITIONER  
BEDIENUNGSANLEITUNG  
MOBILES LOKALES KLIMAGERÄT



**FRAL SUPER COOL**  
**Mod. FSC18H**

Dziękujemy za zakup klimatyzatora przenośnego **FRAL SUPER COOL**. Aby najlepiej wykorzystać jego możliwości oraz uniknąć wszelkich możliwych usterek, prosimy o zapoznanie się z poniższą instrukcją obsługi.

## 1. WAŻNE - zasady bezpieczeństwa

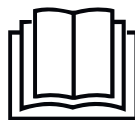


- Należy uważnie przeczytać niniejszą instrukcję przed rozpoczęciem pracy. Uwaga: urządzenie tylko do użytku wewnętrznego, warunkowo na zewnątrz pomieszczeń.
- Upewnij się, że wlot i wylot powietrza w urządzeniu nie są w żaden sposób zasłonięte lub zablokowane.
- Umieść urządzenie w suchym miejscu i na równym podłożu, w celu uniknięcia wycieku wody ze zbiornika.
- Instalacja musi przebiegać zgodnie z przepisami obowiązującymi w danym kraju.
- Urządzenie musi być podłączone do gniazdka o napięciu 220-240 V / 50 Hz.
- Jeżeli masz jakiegokolwiek wątpliwości co do połączeń elektrycznych należy je sprawdzić i w razie potrzeby dokonać naprawy przez wykwalifikowanego elektryka.
- Urządzenie zostało przetestowane i jest bezpieczne w użytkowaniu.
- Urządzenie należy odłączyć od prądu w momencie przenoszenia, sprawdzania lub czyszczenia.
- Unikaj dotykania lub przemieszczania ruchomych części urządzenia.
- Nigdy nie wkładaj palców, długopisów lub innych przedmiotów między kratki urządzenia.
- Urządzenie nie jest przeznaczone do użytkowania przez osoby (również dzieci), które są ograniczone fizycznie, sensorycznie lub umysłowo. Osoby bez doświadczenia lub wiedzy również nie mogą korzystać z urządzenia.
- Nie zostawiaj dzieci bez opieki bawiących się w pobliżu urządzenia.
- Nie czyść urządzenia przez zanurzenie go w wodzie.
- Nigdy nie podłączaj urządzenia do przedłużacza.
- Nigdy nie używaj urządzenia jeżeli kabel lub wtyczka są uszkodzone. Upewnij się, że kabel nie zahacza o żadne ostre przedmioty.
- Każdą inną czynność oprócz czyszczenia lub wymiany filtra muszą dokonywać wykwalifikowani technicy. Nieprawidłowy serwis może spowodować utratę gwarancji.
- Urządzenie jest przeznaczone do klimatyzacji i osuszania pomieszczeń, jakiegokolwiek inne użytkowanie nie jest uprawnione.
- Urządzenie należy przewozić w pozycji stojącej, w innym przypadku kompresor może ulec zniszczeniu. W razie wątpliwości należy odczekać co najmniej 24 godziny przed rozpoczęciem pracy urządzenia.
- Należy unikać restartowania urządzenia chyba że minęły 3 minuty od wyłączenia. To zapobiegnie uszkodzeniu urządzenia.
- Nigdy nie używaj tylko wtyczki do włączania lub wyłączania urządzenia. Używaj przycisku ON/OFF znajdującego się na wyświetlaczu.
- Urządzenie nie może być użytkowane w miejscach gdzie może być narażone na bezpośredni kontakt z wodą (deszcz, mgła itp.) lub w atmosferze grożącej wybuchem lub korozją.
- Przed przenoszeniem lub przesuwaniem urządzenia należy wylać wodę ze zbiornika.

## 2. WAŻNE - dotyczy czynnika chłodniczego R290



- Uważnie przeczytaj wszystkie ostrzeżenia.
- Podczas rozmrażania i czyszczenia urządzenia nie stosuj narzędzi innych niż zalecane przez producenta.
- Urządzenie należy umieścić w przestrzeni wolnej od stałych źródeł zapłonu (np. otwartego ognia, działających urządzeń gazowych lub elektrycznych).
- Ustawiaj urządzenie wyłącznie w pomieszczeniach w których nie ma ryzyka gromadzenia się czynnika chłodniczego podczas ewentualnego wycieku.
- Gazy stosowane jako czynnik chłodniczy mogą być bezwonne.
- Nie dopuść do przebicia obudowy, nie spalaj urządzenia.
- Urządzenie należy zainstalować, użytkować i przechowywać w pomieszczeniu o powierzchni większej niż 15 m<sup>2</sup>
- R290 jest czynnikiem chłodniczym w postaci gazowej, spełniającym dyrektywy unijne w zakresie ochrony środowiska. Nie dopuść do przebicia dowolnej części obwodu chłodniczego.
- Jeśli urządzenie jest zainstalowane, użytkowane lub przechowywane w pomieszczeniu pozbawionym wentylacji, należy zapewnić rozwiązania zapobiegające gromadzeniu się wyciekającego czynnika chłodniczego i zagrożeniu pożaru lub wybuchu w wyniku zapłonu czynnika chłodniczego spowodowanego przez grzejnik elektryczny, piec lub inne źródło zapłonu.
- Urządzenie należy przechowywać w sposób, który pozwoli zapobiec uszkodzeniom mechanicznym.
- Osoby obsługujące lub modyfikujące obwód chłodniczy muszą posiadać odpowiednie uprawnienia nadane przez akredytowaną organizację, zapewniającą fachowe obchodzenie się z czynnikiem chłodniczym co musi zostać potwierdzone przez renomowane organizacje branżowe.
- Wszelkie naprawy należy przeprowadzać zgodnie z zaleceniami producenta oraz zgodnie z instrukcją naprawy urządzenia (dodatkowa broszura). Instrukcję naprawy urządzenia można również uzyskać u producenta po złożeniu odpowiedniego zamówienia.
- Konserwacja i naprawy wymagające zatrudnienia fachowców z innych dziedzin powinny być przeprowadzane pod nadzorem osoby uprawnionej do użytkowania palnych czynników chłodniczych.

**UWAGA!****NIEBEZPIECZEŃSTWO!****ZASTOSUJ SIĘ DO TREŚCI  
INSTRUKCJI OBSŁUGI****UWZGLĘDNIJ TREŚCI  
INSTRUKCJI NAPRAWY**

### 3. INNE ZAGROŻENIA



#### Niebezpieczeństwo

#### Naturalny środek chłodniczy propan (R290)!

H220 – bardzo łatwopalny gaz.

H280 – zawiera sprężony gaz, grożący eksplozją w przypadku podgrzania.

P210 – nie zbliżaj do źródeł wysokiej temperatury, iskier, otwartego płomienia oraz innych źródeł zapłonu. Palenie zabronione.

P377 – Pożar wyciekającego gazu: Nie gaś aż do całkowitego usunięcia niebezpieczeństwa.

P410+P403 – Chronić przed bezpośrednim nasłonecznieniem i przechowywać w miejscu o dobrej wentylacji.



#### Ostrzeżenie przed napięciem elektrycznym

Czynności dotyczące instalacji elektrycznej mogą być przeprowadzane wyłącznie przez autoryzowany zakład elektryczny.



#### Ostrzeżenie przed napięciem elektrycznym

Przed rozpoczęciem jakichkolwiek napraw urządzenia wyciągnij wtyczkę zasilania elektrycznego z gniazda! Odłączaj urządzenie pociągając za wtyczkę zasilania.



#### Ostrzeżenie

W przypadku nieprawidłowego zastosowania tego urządzenia może dojść do powstania dodatkowego zagrożenia! Zapewnij odpowiednie przeszkolenie personelu!



#### Ostrzeżenie

Urządzenia nie są zabawkami i nie mogą być przekazywane dzieciom.



#### Ostrzeżenie

Niebezpieczeństwo uduszenia!

Nie pozostawiaj materiału opakowaniowego leżącego w beładzie. Może stać on się niebezpieczną zabawką dla dzieci.

#### Wskazówka

Nie eksploatuj urządzenia bez założonego filtra powietrza! Praca bez filtra spowoduje silne zanieczyszczenia wnętrza urządzenia, obniżenie skuteczności osuszania oraz uszkodzenie.

Nie zdejmuj znaków bezpieczeństwa i naklejek znajdujących się na urządzeniu:



caution, risk of fire  
uwaga, ryzyko pożaru  
Achtung! Brandgefahr!

#### WARNING:

Appliance shall be installed, operated and stored in a room with a floor area larger than 15 m<sup>2</sup>, (only applies to appliances that are not fixed appliances).

#### OSTRZEŻENIE:

Urządzenie może być instalowane, obsługiwane i przechowywane w pomieszczeniu o powierzchni podłogi nie mniejszej niż 15 m<sup>2</sup> (dotyczy tylko urządzeń, które nie są urządzeniami stacjonarnymi).

#### WARNUNG:

Das Gerät darf nur in einem Raum mit einer Mindestfläche von 15 m<sup>2</sup> installiert, betrieben und gelagert werden (gilt nur für nicht-stationäre Geräte).

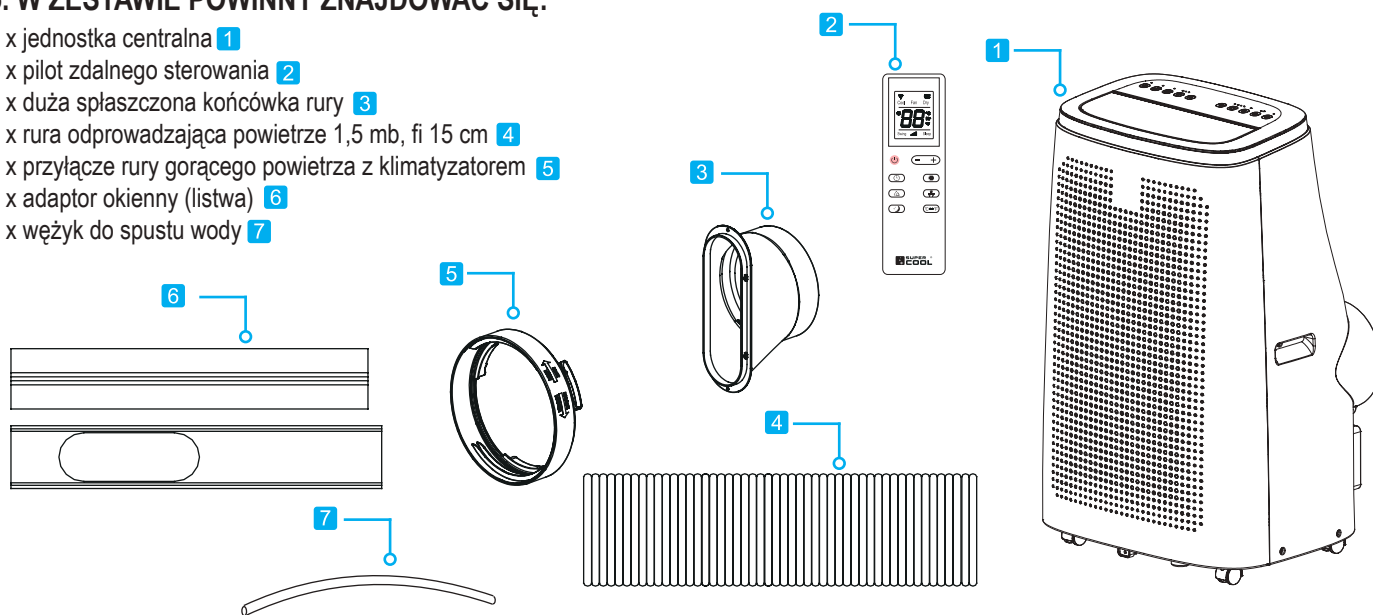


## 4. MOBILNY I ŁATWY W OBSŁUDZE

- Urządzenie można łatwo przenosić z pokoju do pokoju.
- Ilość powietrza może być regulowana za pomocą trzech poziomów prędkości wentylatora.
- Zainstalowanie przez wykwalifikowany serwis nie jest wymagane.
- Wystarczy podłączyć do normalnego gniazdka domowego zasilania z napięciem 220-240V / 50Hz.
- Nie należy podłączać rury gorącego powietrza do kanałów wentylacyjnych. Może to spowodować nieobjęte gwarancją uszkodzenie sprzętu. Powinien być zapewniony swobodny wypływ do otoczenia gorącego powietrza z rury wylotowej.
- Nie należy przedłużać rury gorącego powietrza ponad maksymalną długość całkowitą rury 2 metry. Temperatura pracy urządzenia nie może w takim przypadku przekraczać 32°C. W przeciwnym razie może to spowodować nieobjęte gwarancją uszkodzenie sprzętu.

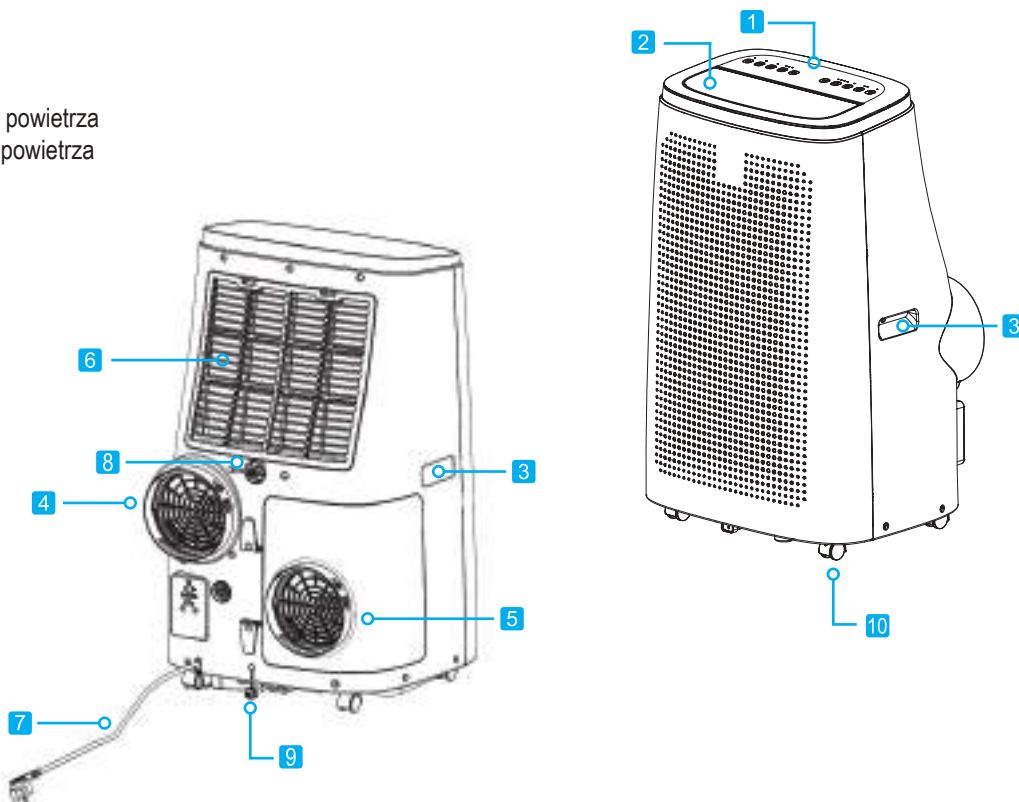
## 5. W ZESTAWIE POWINNY ZNAJDOWAĆ SIĘ:

- 1 x jednostka centralna **1**
- 1 x pilot zdalnego sterowania **2**
- 1 x duża spłaszczona końcówka rury **3**
- 1 x rura odprowadzająca powietrze 1,5 mb, fi 15 cm **4**
- 1 x przyłącze rury gorącego powietrza z klimatyzatorem **5**
- 1 x adaptor okienny (listwa) **6**
- 1 x wężyk do spustu wody **7**



## 6. OPIS URZĄDZENIA

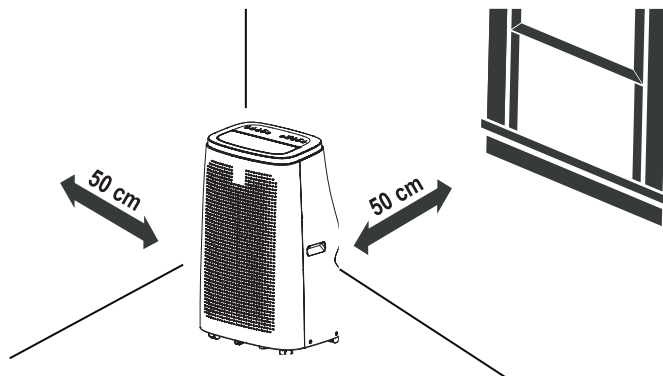
- 1** Panel sterowania
- 2** Wylot zimnego powietrza
- 3** Rączki transportowe
- 4** Wylot gorącego powietrza
- 5** Wlot powietrza do skraplacza plus filtr powietrza
- 6** Wlot powietrza do parownika plus filtr powietrza
- 7** Przewód zasilający
- 8** Górny spust wody
- 9** Dolny spust wody
- 10** Kółka jezdne



## 7. INSTALACJA

**Uwaga:** Przed włączeniem urządzenia proszę odczekać 3-4 godziny, a urządzenie pozostawić w pozycji pionowej.

Urządzenie może być łatwo przenoszone z jednego miejsca w drugie. W czasie przenoszenia urządzenia należy pamiętać aby trzymać je cały czas w pozycji pionowej a następnie umiejscowić je na równym podłożu.

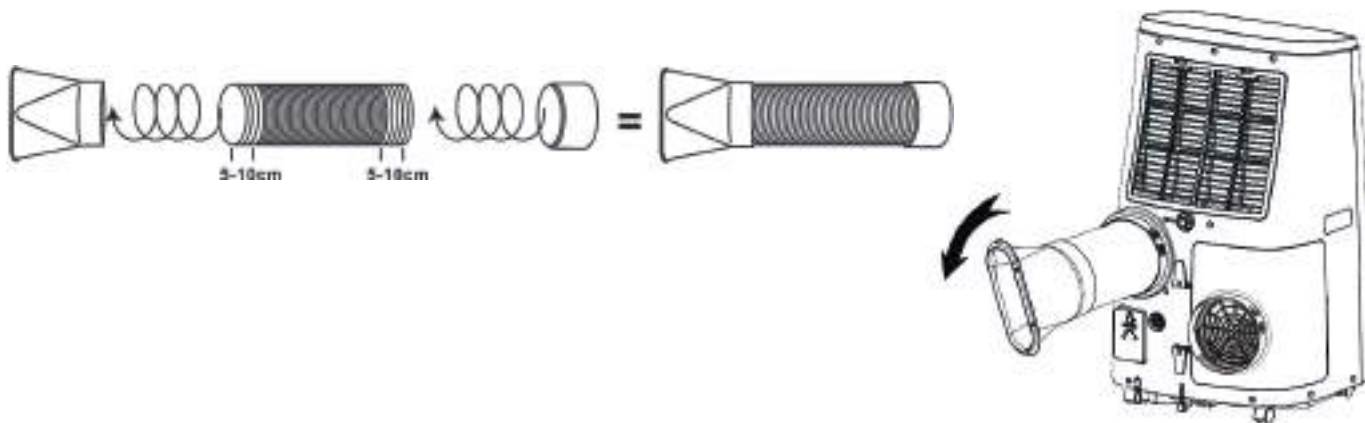


### UWAGA:

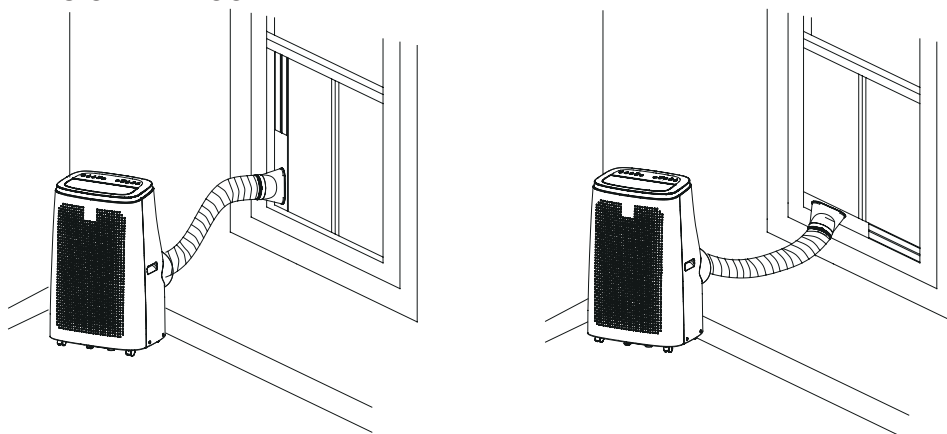
W klimatyzatorze pozostaje niewielka ilość wody na tackach ociekowych. Przy zbyt energicznym poruszeniu klimatyzatora może się ona wylać na podłogę.

Otwórz opakowanie i wyjmij pudełko z góry. Wyjmij produkt i inne dostarczone elementy. Usuń zabezpieczenia transportowe - taśmy z boku urządzenia.

1. Wkręć dużą spłaszczoną końcówkę do rury gorącego powietrza klimatyzatora, przekręć ją przynajmniej 3 razy.
2. Wkręć rurę do przyłącza rury gorącego powietrza z klimatyzatorem, przekręć ją przynajmniej 3 razy następnie zamontuj rurę do wylotu gorącego powietrza w klimatyzatorze.



## 8. INSTALACJA ZESTAWU OKIENNEGO



Jeżeli urządzenie będzie używane przede wszystkim jako klimatyzator to polecamy zamontować rurę ciepłego powietrza w oknie, zestaw okienny w opcji. Otwórz okno częściowo i poziomo lub pionowo włóż w nie adapter. Wciśnij rurę do adaptera do końca i upewnij się że nie ma możliwości rozłączenia.

**Uwaga:** Zestaw do okna został zaprojektowany do okien lub drzwi skrzydłowych lub przesuwanych. W razie innych modeli okien zestaw nie będzie miał zastosowania. Należy zwrócić uwagę również aby przepływ powietrza z zewnątrz był jak najmniejszy.

Ważne odległości:

Rura rozciąga się do 150 cm. Jeżeli rura będzie dłuższa niż 150 cm, wydajność może się obniżyć. Najodpowiedniejsza długość to 50 cm. Rura do odprowadzenia gorącego powietrza musi być zamontowana prawidłowo w przeciwnym razie może dojść do przegrzania urządzenia. Nie należy zginać rury więcej niż o 30°.

## 9. TRYBY PRACY

### 1. TRYB CHŁODZENIA (COOL)

- Naciśnij przycisk MODE, aż zapali się dioda led "COOL" na panelu sterowania.
- Temperatura może być regulowana w zakresie od 16°C do 31°C.
- W tym trybie, po każdym naciśnięciu przycisku ON/OFF urządzenie wyłącza się, i zapisuje temperaturę i zachowuje to ustawienie po ponownym włączeniu.
- W tym trybie można regulować prędkość obrotową wentylatora oraz ustawiać funkcje timera i SLEEP.
- W celu uzyskania cichej pracy, należy uruchomić wentylator na niskich obrotach.

### 2. TRYB OSUSZANIA (DRY)

- Naciśnij przycisk MODE, aby wybrać tryb osuszania. Dioda led "DRY" zapali się.
- Temperatura jest kontrolowana przez płytkę elektroniczną i nie może być regulowana.
- W tym trybie, po każdym naciśnięciu przycisku ON/OFF, urządzenie wyłącza się, zapisuje ustawienia oraz zatrzymuje je po ponownym włączeniu.
- Prędkość obrotowa wentylatora jest ustawiona na niską i nie może być regulowana.

### UWAGA

Klimatyzator nie chłodzi pomieszczenia, gdy pracuje jako osuszacz. Gdy urządzenie jest używane jako osuszacz, nie wolno podłączać rury gorącego powietrza w okresie jesienno-zimowym. W przypadku stosowania w okresie letnim, najlepiej jest pozostawić podłączoną rurę elastyczną tak, aby gorące powietrze było odprowadzane na zewnątrz, a nie do pomieszczenia. Podczas osuszania należy stosować ciągłe odprowadzanie wody.

### 3. TRYB WENTYLACJI (TYLKO WENTYLATOR)

- Naciskaj przycisk MODE, aż pojawi się ikona Wentylatora. Dioda led "FAN" zapali się.
- W tym trybie można regulować prędkość obrotową wentylatora.
- Temperatura nie może być regulowana.

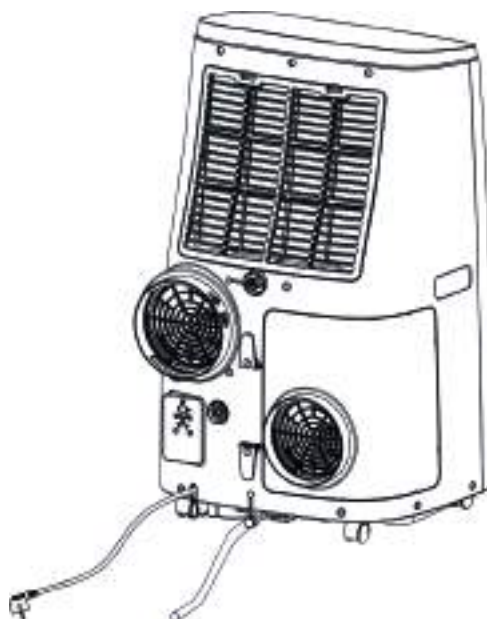
## 10. STAŁE ODPROWADZANIE WODY

Urządzenie to automatycznie odparowuje skropliny w trybie chłodzenia. Gdy klimatyzator pracuje w trybie chłodzenia, nie ma potrzeby ciągłego odprowadzania skroplin; tylko w pewnych warunkach pogodowych z bardzo wilgotnym powietrzem może dojść do gromadzenia się wody w zbiorniku wewnątrz urządzenia. Gdy zbiornik wewnętrzny jest pełny, klimatyzator wydaje 8 sygnałów dźwiękowych, a na wyświetlaczu pojawia się komunikat „FL” sygnalizujący napełnienie zbiornika i zatrzymanie pracy urządzenia.

### Chłodzenie

Gdy urządzenie pracuje w trybie chłodzenia, należy upewnić się, że gumowy korek zamykający otwór odpływowy z tyłu urządzenia jest prawidłowo umieszczony.

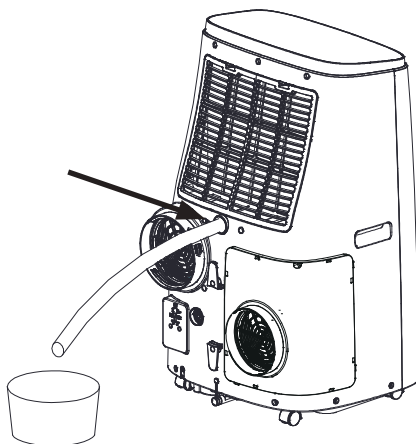
Aby opróżnić zbiornik wody, należy wyłączyć klimatyzator i odłączyć przewód sieciowy. Zdejmij zaślepkę z dolnego otworu odwadniającego i podłącz rurkę odpływową. Upewnij się, że rurka nie jest skręcona ani wygięta. Rurka musi znajdować się poniżej otworu odpływowego (woda wypływa grawitacyjnie w dół). Ponownie zamknij otwór odpływowy za pomocą korka i wznów używanie klimatyzatora.



## Osuszanie

**OSTRZEŻENIE!**

W przypadku używania klimatyzatora w trybie osuszania zalecamy ciągle odprowadzanie wody poprzez górny spust, aby zmaksymalizować wydajność osuszania. Woda może być odprowadzana do odpływu poprzez proste podłączenie dołączonej rurki odpływowej.



1. Zdejmij gumowy korek.
2. Następnie włóż rurkę drenażową do króćca przyłączeniowego.
3. Unikaj zagięć rurki drenażowej.

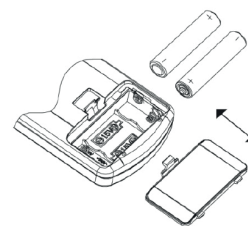
**11. OBSŁUGA ZDALNEGO STEROWANIA - PILOT**

Włóż baterie do pilota, zachowując przy tym wskazaną polaryzację. Stosować wyłącznie baterie alkaliczne typu AAA, LR03 1,5 V zgodnie z Dyrektywą 2006/66 / WE w sprawie baterii oraz zmianami zgodnie z Dyrektywą 56/2013 / UE.

Baterie należy wyjąć, jeśli pilot nie jest używany przez miesiąc lub dłużej.

Nie należy próbować ładować baterii. Wymień wszystkie baterie w tym samym czasie.

Nie wrzucać baterii do ognia: mogą one eksplodować.



**INFORMACJE DOTYCZĄCE PRAWIDŁOWEGO USUWANIA BATERII ZGODNIE Z DYREKTYWĄ EUROPEJSKĄ 2006/66/WE**  
oraz zmiany dawniej dyrektywy 2013/56/UE

Po wyczerpaniu baterii należy je wymienić. Po zakończeniu eksploatacji baterie muszą być utylizowane oddzielnie od nieposortowanych odpadów. Należy je dostarczyć do odpowiednich zakładów utylizacji odpadów selektywnych lub do dealerów świadczących podobne usługi. Oddzielne unieszkodliwianie baterii zapobiega potencjalnym negatywnym skutkom dla środowiska i zdrowia ludzkiego wynikającym z niewłaściwego ich unieszkodliwiania, a także umożliwia odzysk i recykling materiałów, z których są wykonane, w celu osiągnięcia znacznych oszczędności energii i zasobów. Obowiązek odrębnej utylizacji podkreśla przekreślony symbol kosza na śmieci znajdujący się na baterii. Nielegalna utylizacja produktu przez użytkownika podlega sankcjom administracyjnym zgodnie z obowiązującymi przepisami.

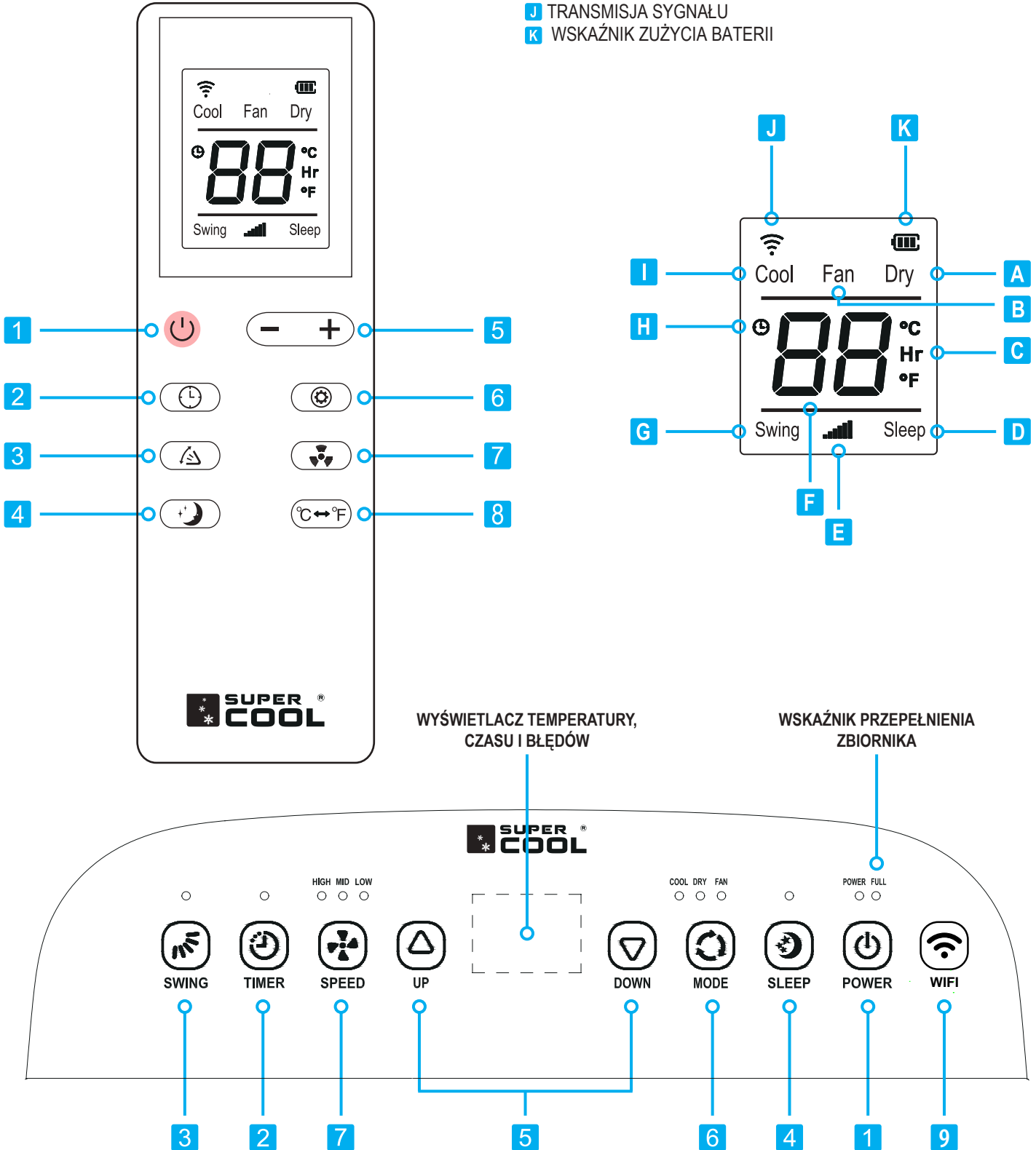
# FRAL SUPER COOL FSC18H

KLIMATYZATOR PRZENOŚNY

PL

- 1 WŁĄCZ / WYŁĄCZ
- 2 TIMER
- 3 SWING
- 4 SLEEP - TRYB NOCNY
- 5 PRZYCISK REGULACJI TEMPERATURY I CZASU
- 6 WYBÓR FUNKCJI
- 7 PRĘDKOŚĆ WENTYLATORA
- 8 TEMPERATURA °C / °F
- 9 WI-FI

- A WSKAŹNIK TRYBU PRACY - OSUSZANIE
- B WSKAŹNIK TRYBU PRACY - WENTYLACJA
- C TEMPERATURA I CZAS
- D WSKAŹNIK FUNKCJI - SLEEP (TRYB NOCNY)
- E WSKAŹNIK PRACY WENTYLATORA
- F WYŚWIETLACZ TEMPERATURY I CZASU
- G WSKAŹNIK FUNKCJI - SWING WSKAŹNIK
- H FUNKCJI - TIMER
- I WSKAŹNIK TRYBU PRACY - CHŁODZENIE
- J TRANSMISJA SYGNAŁU
- K WSKAŹNIK ZUŻYCIA BATERII



**1 WŁĄCZ / WYŁĄCZ**

Naciśnij ten przycisk, aby włączyć lub wyłączyć urządzenie. Po włączeniu urządzenie zacznie działać w oparciu o ostatnie ustawienia (funkcja zapisu).

**2 TIMER**

Gdy urządzenie pracuje, naciśnij ten przycisk aby ustawić czas po którym urządzenie się wyłączy. Liczba na wyświetlaczu zacznie migać. Za pomocą przycisków UP i DOWN wybierz liczbę godzin (zmiana co 1h). Po wybraniu żądanego czasu, wyświetlacz po kilku sekundach bezczynności przestanie migać, a dioda led "TIMER" podświetli się.

**Włączanie zegara sterującego (automatyczne włączenie)**

Kiedy urządzenie jest wyłączone, przycisk ten służy do ustawienia czasu, po którym urządzenie się włączy.

**Pilot zdalnego sterowania:** Naciśnij przycisk TIMER. Przyciskami (+) i (-) wybierz liczbę godzin od 1 do 24. Wybrana liczba zacznie migać po czym wyświetlacz wróci do wyświetlania aktualnie wybranej temperatury a ikonka timera pojawi się na wyświetlaczu pilota.

**3 SWING**

Nacisnąc przycisk „SWING”, aby włączyć lub wyłączyć funkcję rozprowadzania powietrza (wachlowanie).

**4 SLEEP - TRYB NOCNY**

Naciśnij ten przycisk, aby wybrać tryb najcichszej pracy. Uwaga: Tryb SLEEP nie może zostać uruchomiony w trybie wentylacji.

**PRZYCISK REGULACJI TEMPERATURY I CZASU (+) (-)****5** Temperatura może być regulowana w zakresie od 16°C do 30°C.

Zwiększenie temperatury (+)

- 1) Umożliwia regulację temperatury zadanej w trybie chłodzenia.
  - 2) Po każdym naciśnięciu przycisku (+) ustawiona temperatura wzrasta o 1°C.
- Zmniejszanie temperatury (-)

- 1) Umożliwia regulację temperatury zadanej w trybie chłodzenia.
- 2) Po każdym naciśnięciu przycisku (-) ustawiona temperatura spada o 1°C.

Przycisk (+) i (-) pozwala również na ustawianie Timera.

**6 WYBR TRYBU PRACY**

Naciśnij ten przycisk, aby wybrać różne tryby pracy. CHŁODZENIE -- WENTYLACJA -- OSUSZANIE

**7 REGULACJA PRĘDKOŚCI WENTYLATORA**

Nacisnąc ten przycisk, gdy urządzenie jest włączone, aby dostosować prędkość wentylacji w trybie chłodzenia (AUTO), do niskiej (Niska), średniej (Średnia) lub wysokiej (Wysoka).

**WSKAŹNIK PRZEPEŁNIENIA ZBIORNIKA (FULL)**

Jeśli zbiornik jest pełny, ta dioda się włączy.

**WYŚWIETLACZ TEMPERATURY, CZASU I BŁĘDÓW**

W przypadku awarii, na wyświetlaczu LED pojawia się kod błędu, co ułatwia rozwiązanie problemu. Z wyjątkiem komunikatu FL, pełny zbiornik, w przypadku wystąpienia błędu, nie należy próbować naprawiać klimatyzatora, zawsze należy dostarczyć go do autoryzowanego serwisu.

## 12. MOŻLIWE PROBLEMY

Nie naprawiaj urządzenia samodzielnie, naprawy w nieautoryzowanym serwisie mogą spowodować utratę gwarancji.

Problem	Przyczyna	Rozwiązanie
FL	Zbiornik pełen wody.	Opróżnij zbiornik. Jeśli problem się utrzymuje, należy skontaktować z serwisem.
E1	Awaria czujnika temperatury pomieszczenia.	Skontaktuj się z serwisem.
E2	Awaria czujnika temperatury na parowniku.	Skontaktuj się z serwisem.
E3	Brak komunikacji	Sprawdź, czy główna płyta PCB jest prawidłowo podłączona. Jeśli nie, wymień ją na nową.
Urządzenie nie działa	Brak podłączenia do prądu.	Włóż wtyczkę do gniazdka i włącz urządzenie.
	Zbiornik jest pełen, błąd FL.	Opróżnij zbiorniki.
	Funkcja timera jest aktywna	Skasuj funkcję timera.
	Temperatura w pomieszczeniu jest za niska lub za wysoka.	Używaj tylko w temperaturze od 7-35°C.
Urządzenie uruchamia się ale nie działa	Jest wystawione na nadmierne działanie słoneczne.	Zasłoń zasłony.
	Okna są otwarte. Zbyt wiele osób przebywa w pomieszczeniu lub zbyt wiele urządzeń emituje ciepło.	Zamknij okna.
	Filtr jest bardzo zanieczyszczony.	Wyczyść lub wymień filtr.
	Wlot powietrza jest zablokowany.	Usuń wszelkie możliwe blokady.
	Temperatura w pomieszczeniu jest niższa niż zadana.	Zmień temperaturę.
Urządzenie jest głośnie	Urządzenie nie znajduje się na płaskiej powierzchni.	Ustaw urządzenie na równym i twardym podłożu.
Sprężarka nie działa	Ochrona przed przegrzaniem jest aktywna.	Sprawdź wentylację. Zrestartuj urządzenie po 5 minutach kiedy sprężarka się ochłodzi.
Pilot nie działa	Pilot jest zbyt daleko od klimatyzatora.	Przenieść pilot bliżej urządzenia.
	Panel kontroli nie uzyskał sygnału z pilota.	
	Baterie się wyczerpały.	Wymień baterie.

## 13. FUNKCJE BEZPIECZEŃSTWA

### ZABEZPIECZENIE KOMPRESORA

Po wyłączeniu urządzenia zabezpieczenie uruchamia się na 3 minuty. Po ponownym włączeniu urządzenia, kompresor nie uruchomi się ponownie przed upływem 3 minut od poprzedniego zatrzymania.

### AUTOMATYCZNE ODSZRANIANIE

W niektórych przypadkach istnieje ryzyko tworzenia się lodu na parowniku: w takim przypadku klimatyzator przestaje działać, aby stopić lód, a następnie uruchamia się ponownie.

## 14. PIELĘGNACJA I KONSERWACJA

### OSTRZEŻENIE!

**Przed przystąpieniem do czyszczenia lub konserwacji należy odłączyć urządzenie od gniazda zasilania.**

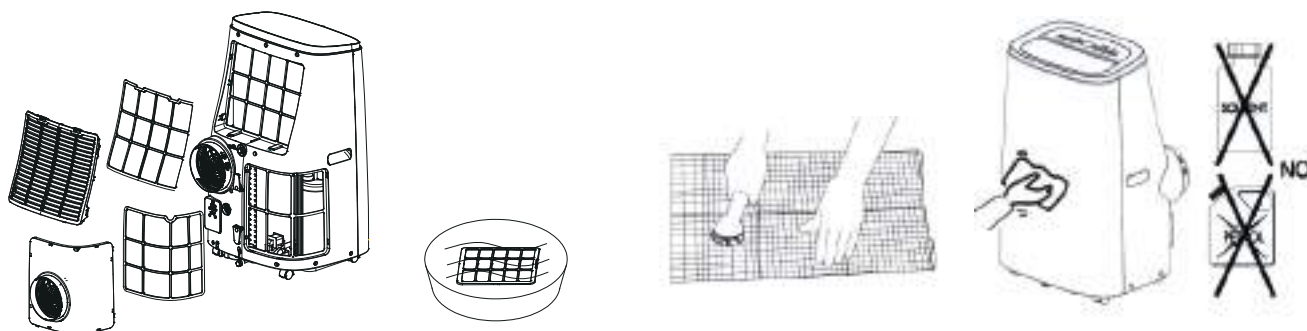
#### 1. Czyszczenie filtrów powietrza

Filtr powietrza musi być sprawdzany co najmniej raz na dwa tygodnie pracy. Praca z zabrudzonymi lub zatłaknymi filtrami spowoduje zmniejszenie wydajności klimatyzatora i może spowodować poważne problemy. Aby wyjąć filtr, należy zdjąć tylną kratkę, a następnie delikatnie go wyciągnąć.

Do usuwania kurzu należy używać odkurzacza. Jeśli to nie wystarczy, umyj filtr letnią wodą z neutralnym detergentem (jeśli to konieczne), przepłucz go zimną wodą, a następnie pozostaw do naturalnego wyschnięcia przed ponownym włożeniem na miejsce. Po ponownym włożeniu filtra na miejsce należy zamknąć kratkę i wznowić używanie klimatyzatora.

#### 2. Czyszczenie obudowy

Do czyszczenia zewnętrznej powierzchni klimatyzatora należy używać miękkiej, wilgotnej szmatki. Nie należy używać zbyt gorącej wody, rozpuszczalników, benzyny lub innych agresywnych związków chemicznych, talku i szczotek: mogą one uszkodzić powierzchnię lub kolor obudowy. Plamy należy usuwać za pomocą ciepłej wody z niewielką ilością neutralnego detergentu. Nie należy wlewać wody do wnętrza klimatyzatora: może to uszkodzić wewnętrzne elementy lub spowodować zwarcie.



### 3. Przechowywanie

Jeśli nie zamierzasz używać klimatyzatora przez dłuższy czas, oczyść filtry i umieść ponownie na swoim miejscu. Urządzenie należy zawsze przechowywać w pozycji pionowej. Nie należy umieszczać na nim żadnych ciężkich przedmiotów. W miarę możliwości należy chronić klimatyzator za pomocą plastikowej folii.

### 4. Transport

Klimatyzator najlepiej trzymać w pozycji pionowej, w czasie transportu. Jeśli nie jest to możliwe, należy położyć go po prawej stronie, gdy dotrze do miejsca przeznaczenia, natychmiast umieść urządzenie w pozycji pionowej i odczekać co najmniej 4 godziny przed uruchomieniem. Dla pełnego bezpieczeństwa należy regularnie sprawdzać stan kabla zasilającego; w przypadku jego uszkodzenia, zaprzestań używania urządzenia i skontaktuj się z Centrum Serwisowym w celu jego wymiany.

## 15. DANE TECHNICZNE

DANE TECHNICZNE	FSC18H
Wydajność chłodzenia	5,27 kW
Wydajność osuszania	70 litrów / 24 godz.
Nominalny pobór mocy - chłodzenie	2,03 kW
Nominalne natężenie prądu	8.9 A
Przepływ powietrza	550m <sup>3</sup> /godz.
Zakres regulacji temperatury - chłodzenia	16-31°C
Zakres temperatury pracy - chłodzenia	7-35°C
Czynnik chłodniczy	R290 (0,30 kg)
Poziom głośności (Ciśnienie akustyczne)	51 db(A)
Wymiary szerokość x głębokość x wysokość	470 x 394 x 770 mm
Waga netto	34 kg
Standard bezpieczeństwa	CE
Auto Restart	tak
Efektywność energetyczna EER - chłodzenie	2,60
Klasa energetyczna	A

Jeżeli masz problem z urządzeniem, upewnij się że:

1. Czy urządzenie nie było używane przez co najmniej 2 godziny?
2. Czy urządzenie jest podłączone do prądu?
3. Czy wszystkie bezpieczniki są w porządku?
4. Wyłącz urządzenie na 3 minuty aby sprawdzić czy problem został rozwiązany. Zrestartuj urządzenie.
5. Sprawdź czy zbiornik na wodę jest pełen.



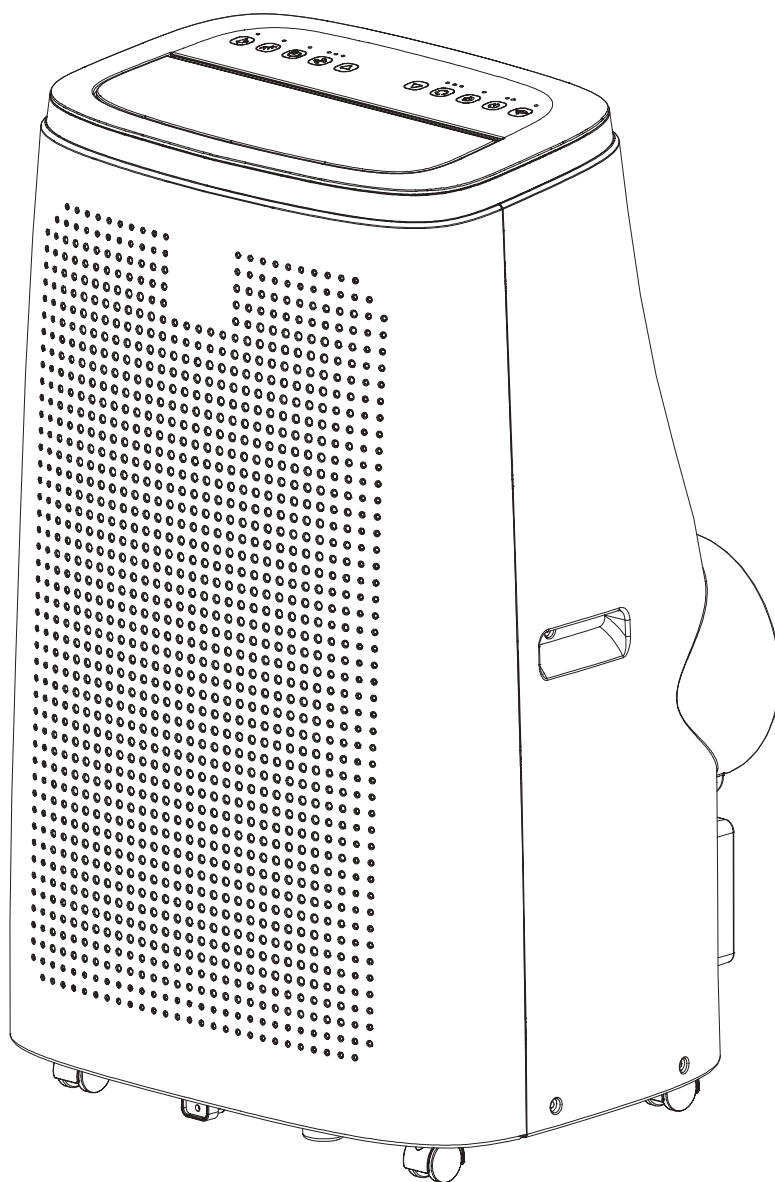
#### Ekologia – Dbajmy o środowisko

Opakowanie kartonowe radzimy oddać do punktu skupu makulatury. Worki z polietylenu (PE) wyrzucić do kontenera na plastik, części z tworzyw sztucznych oddaj do punktu skupu surowców wtórnych. Części metalowe oddaj do punktu skupu złomu. Za organizację punktów zbiórki materiałów do wtórnego wykorzystania, jak również za informację o ich rozmieszczeniu odpowiedzialne są Urzędy Gmin i Powiatów.



# MANUALE D'USO

## CONDIZIONATORE PORTATILE LOCALE



# FRAL SUPER COOL

## Mod. FSC18H

Grazie per aver acquistato il condizionatore portatile **FRAL SUPER COOL**. Per sfruttare al meglio le sue capacità ed evitare eventuali malfunzionamenti, consultare le istruzioni per l'uso riportate di seguito.

## 1. IMPORTANTE - Norme di sicurezza



- Si prega di leggere attentamente queste istruzioni prima di iniziare a lavorare. Nota: l'unità è solo per uso interno, condizionatamente esterno.
- Assicurarsi che l'ingresso e l'uscita dell'aria dell'unità non siano ostruiti o bloccati in alcun modo.
- Posizionare l'unità in un luogo asciutto su un terreno piano per evitare perdite d'acqua dal serbatoio.
- L'installazione deve essere effettuata in conformità alle norme vigenti nel paese interessato.
- L'unità deve essere collegata ad una presa di corrente a 220-240 V/50 Hz.
- In caso di dubbi sui collegamenti elettrici, controllateli e, se necessario, fateli riparare da un elettricista qualificato.
- Il dispositivo è stato testato ed è sicuro da usare.
- Scollegare il dispositivo durante il trasporto, il controllo o la pulizia.
- Evitare di toccare o spostare parti in movimento.
- Non mettere mai dita, penne o altri oggetti tra le griglie dell'apparecchio.
- L'apparecchio non è destinato all'uso da parte di persone (compresi i bambini) che sono fisicamente, sensorialmente o mentalmente limitate. Anche le persone senza esperienza o conoscenza non possono utilizzare l'apparecchio.
- Non lasciare i bambini incustoditi mentre giocano vicino all'apparecchio.
- Non pulire il dispositivo immergendolo in acqua.
- Non collegare mai l'apparecchio ad una prolunga.
- Non usare mai l'apparecchio se il cavo o la spina sono danneggiati. Assicurarsi che il cavo non rimanga impigliato da oggetti appuntiti.
- Qualsiasi altra attività oltre alla pulizia o alla sostituzione del filtro deve essere eseguita da tecnici qualificati. Un'assistenza impropria può invalidare la garanzia.
- L'apparecchio è progettato per l'aria condizionata e l'asciugatura dei locali, qualsiasi altro uso non è autorizzato.
- L'unità deve essere trasportata in posizione verticale, altrimenti il compressore potrebbe essere danneggiato. In caso di dubbio, attendere almeno 24 ore prima di mettere in funzione l'apparecchio.
- Evitare di riavviare l'unità se non sono trascorsi 3 minuti dallo spegnimento. In questo modo si eviteranno danni all'unità.
- Non utilizzare mai solo la spina per accendere o spegnere l'apparecchio. Utilizzare il tasto ON/OFF sul display.
- Il dispositivo non deve essere utilizzato in aree dove può essere esposto al contatto diretto con l'acqua (pioggia, nebbia, ecc.) o in atmosfera esplosiva o corrosiva.
- Prima di spostare o spostare l'unità, versare l'acqua fuori dal serbatoio.

## 2. IMPORTANTE - si applica al refrigerante R290



- Leggere attentamente tutte le avvertenze.
- Non utilizzare strumenti diversi da quelli raccomandati dal costruttore per lo sbrinamento e la pulizia della macchina.
- Collocare l'apparecchio in uno spazio libero da fonti di accensione solide (ad es. fuoco aperto, apparecchi a gas o elettrici).
- Posizionare l'apparecchio solo in un locale dove non vi sia possibilità di perdite di refrigerante.
- I gas utilizzati come refrigerante possono essere inodori.
- Non lasciate sfondare l'alloggiamento, non bruciate l'apparecchio.
- Installare, utilizzare e conservare l'unità in un locale di dimensioni superiori a 15 m<sup>2</sup>.
- R290 è un refrigerante gassoso conforme alle direttive ambientali dell'UE. Non lasciate che nessuna parte del circuito frigorifero si rompa.
- Se l'unità è installata, utilizzata o conservata in un locale non ventilato, devono essere previste soluzioni per evitare l'accumulo di refrigerante in uscita e il rischio di incendio o di esplosione dovuto all'accensione del refrigerante da parte di un riscaldatore elettrico, di una stufa o di un'altra fonte di accensione.
- L'unità deve essere conservata in modo da evitare danni meccanici.
- Le persone che gestiscono o modificano un circuito frigorifero devono essere in possesso di adeguate autorizzazioni da parte di un'organizzazione accreditata che garantisca una gestione professionale del refrigerante, che deve essere certificata da organizzazioni professionali affidabili.
- Tutte le riparazioni devono essere eseguite secondo le raccomandazioni del produttore e in conformità con le istruzioni di riparazione dell'apparecchio (opuscolo supplementare). Le istruzioni per la riparazione dell'unità possono essere ottenute anche dal produttore dopo aver effettuato il relativo ordine.
- La manutenzione e le riparazioni che richiedono l'impiego di specialisti in altri campi devono essere effettuate sotto la supervisione di una persona autorizzata all'uso di refrigeranti infiammabili.



**ATTENZIONE!**



**IL PERICOLO!**



**SEGUIRE LE ISTRUZIONI  
D'USO**



**TENERE CONTO DEL CONTENUTO  
ISTRUZIONI DI RIPARAZIONE**

### 3. ALTRI RISCHI



**Pericolo**

**Refrigerante naturale a propano (R290)!**

H220 - gas molto infiammabile.

H280 - contiene gas compresso, minacciando di esplodere se riscaldata.

P210 - Non avvicinarsi a fonti di temperatura elevata, scintille, fiamme libere o altre fonti di accensione. È vietato fumare.

P377 - Fuoco con perdite di gas: Non spegnere fino a quando la perdita non è stata completamente rimossa.

P410+P403 - Conservare al riparo dalla luce diretta del sole e conservare in luogo ben ventilato.



**Attenzione alla tensione elettrica**

L'installazione elettrica deve essere effettuata esclusivamente da un'impresa di installazione elettrica autorizzata.



**Attenzione alla tensione elettrica**

Estrarre la spina di alimentazione dalla presa prima di iniziare le riparazioni! Scollegare il dispositivo tirando la spina di alimentazione.



**Attenzione**

Un ulteriore pericolo può insorgere se questo apparecchio viene utilizzato in modo non corretto! Assicuratevi che il personale sia adeguatamente addestrato!



**Attenzione**

Gli apparecchi non sono giocattoli e non devono essere regalati ai bambini.



**Attenzione**

Pericolo di soffocamento!

Non lasciare il materiale d'imballaggio in disordine. Può diventare un giocattolo pericoloso per i bambini.

**Suggerimento**

Non mettere in funzione l'apparecchio senza filtro dell'aria installato! Il funzionamento senza filtro comporta una grave contaminazione dell'interno dell'unità, una ridotta efficienza di deumidificazione e danni.

**Non rimuovere i cartelli e gli adesivi di sicurezza sull'apparecchio:**



caution, risk of fire  
uwaga, ryzyko pożaru  
Achtung! Brandgefahr!

**WARNING:**

Appliance shall be installed, operated and stored in a room with a floor area larger than 15 m<sup>2</sup>, (only applies to appliances that are not fixed appliances).

**OSTRZEŻENIE:**

Urządzenie może być instalowane, obsługiwane i przechowywane w pomieszczeniu o powierzchni podłogi nie mniejszej niż 15 m<sup>2</sup> (dotyczy tylko urządzeń, które nie są urządzeniami stacjonarnymi).

**WARNUNG:**

Das Gerät darf nur in einem Raum mit einer Mindestfläche von 15 m<sup>2</sup> installiert, betrieben und gelagert werden (gilt nur für nicht-stationäre Geräte).

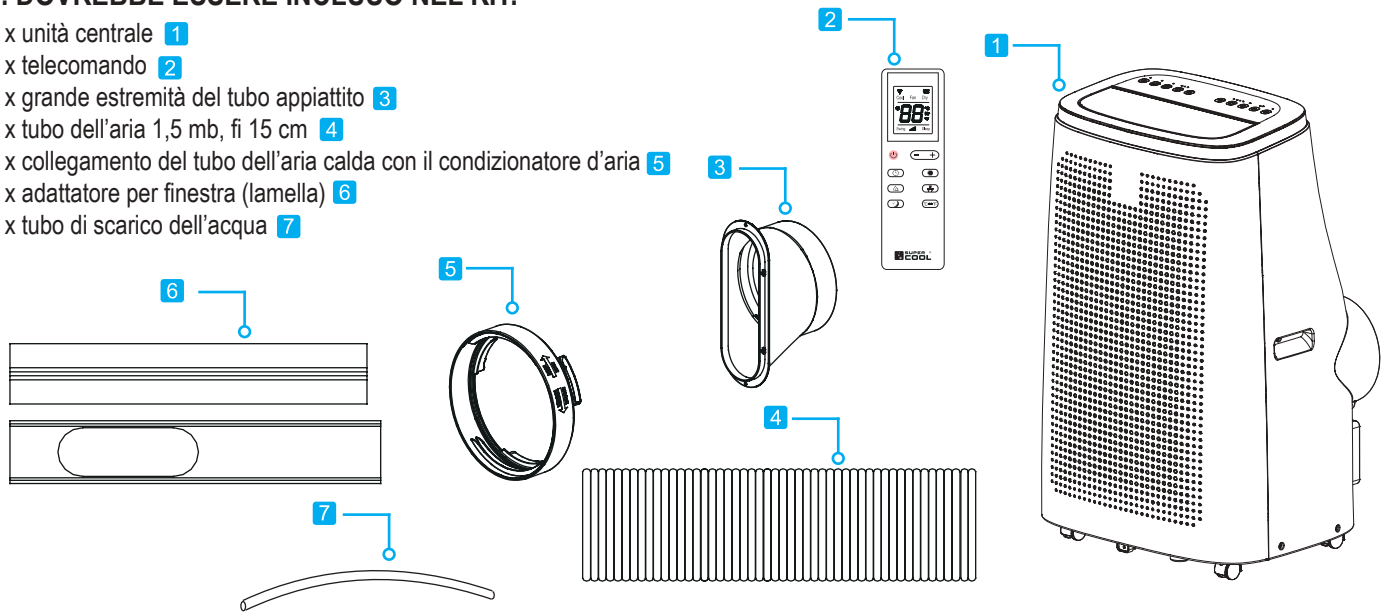


#### 4. MOBILE E FACILE DA USARE

- Il dispositivo può essere facilmente spostato da una stanza all'altra.
- Il volume d'aria può essere regolato su tre livelli di ventilazione.
- Non è richiesta l'installazione da parte di un servizio qualificato.
- Basta collegarlo ad una normale presa di corrente domestica con 220-240V / 50Hz.
- Non collegare il tubo dell'aria calda ai condotti di ventilazione. Ciò può causare danni all'apparecchiatura che non sono coperti dalla garanzia. Il tubo di uscita dovrebbe essere in grado di scaricare aria calda nell'ambiente.
- Non prolungare il tubo dell'aria calda oltre la lunghezza totale massima di 2 metri. La temperatura di esercizio dell'apparecchiatura non deve superare i 32°C in questo caso. In caso contrario, può causare danni all'apparecchiatura non coperta dalla garanzia.

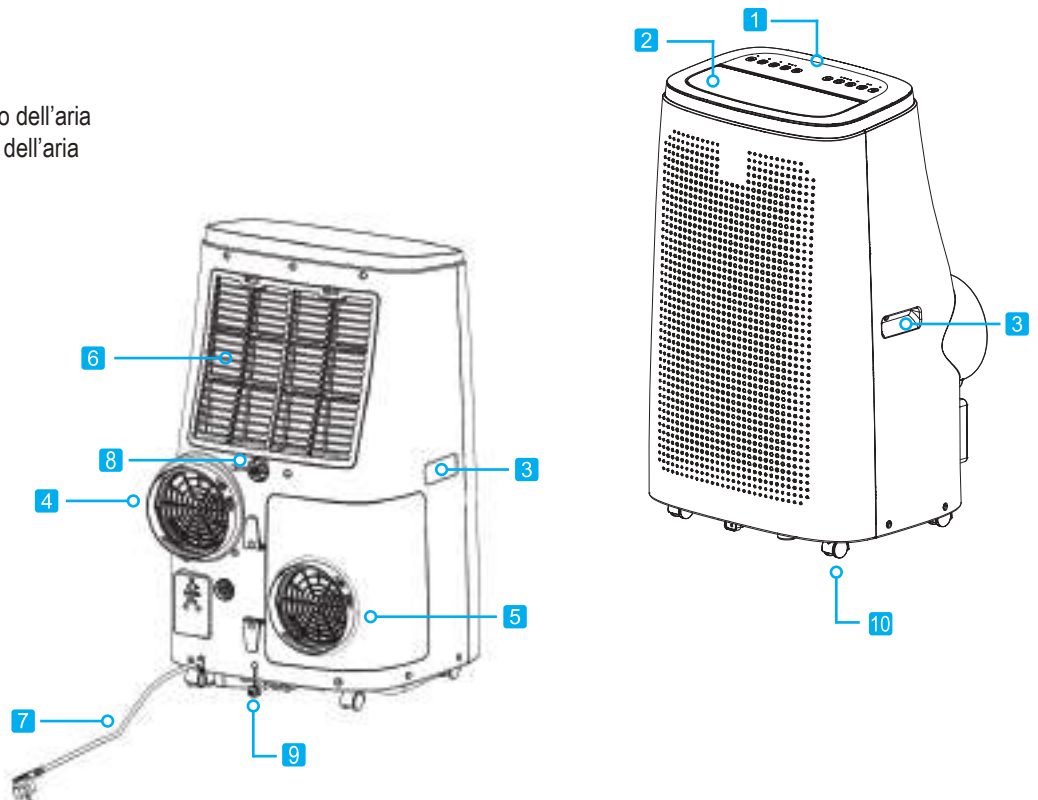
#### 5. DOVREBBE ESSERE INCLUSO NEL KIT:

- 1 x unità centrale **1**
- 1 x telecomando **2**
- 1 x grande estremità del tubo appiattito **3**
- 1 x tubo dell'aria 1,5 mb, fi 15 cm **4**
- 1 x collegamento del tubo dell'aria calda con il condizionatore d'aria **5**
- 1 x adattatore per finestra (lamella) **6**
- 1 x tubo di scarico dell'acqua **7**



#### 6. DESCRIZIONE DEL DISPOSITIVO

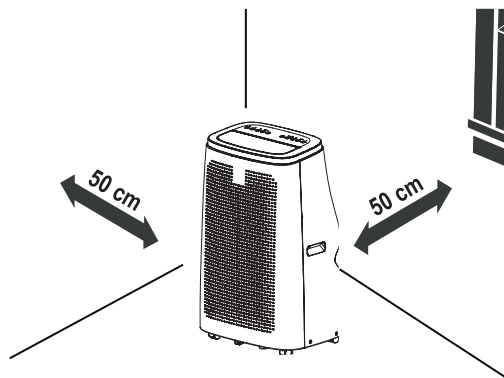
- 1** Pannello di controllo
- 2** Uscita aria fredda
- 3** Maniglie di trasporto
- 4** Uscita aria calda
- 5** Presa d'aria del condensatore più filtro dell'aria
- 6** Presa d'aria dell'evaporatore più filtro dell'aria
- 7** Cavo di alimentazione
- 8** Scarico superiore dell'acqua
- 9** Scarico di fondo
- 10** Ruote



## 7. INSTALLAZIONE

**Attenzione:** Si prega di attendere 3-4 ore prima di accendere l'apparecchio e di lasciarlo in posizione verticale.

Il dispositivo può essere facilmente spostato da un luogo all'altro. Quando si sposta il dispositivo, assicurarsi di tenerlo sempre in posizione verticale e poi posizionarlo su una superficie piana.

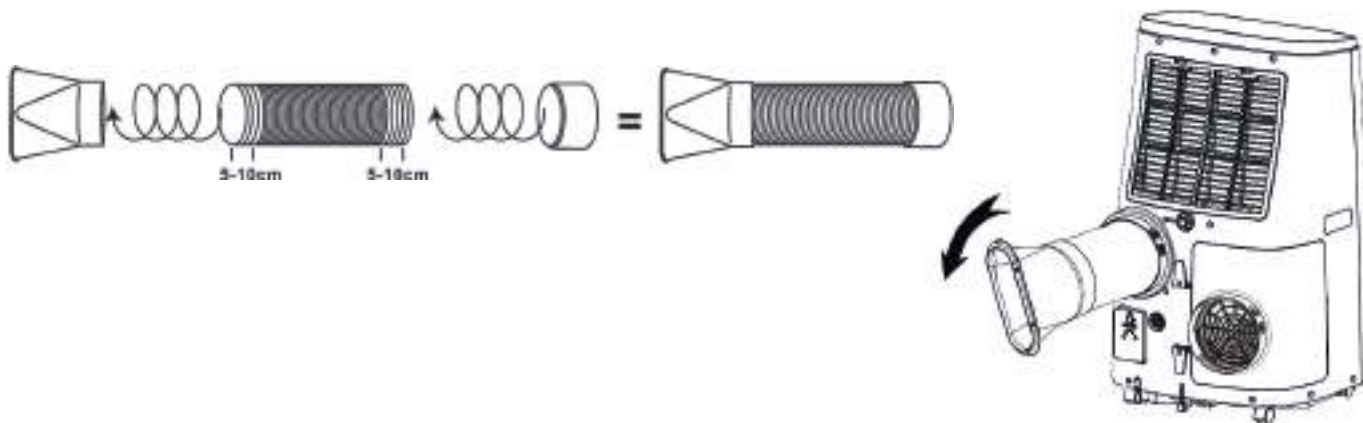


**NOTA:**

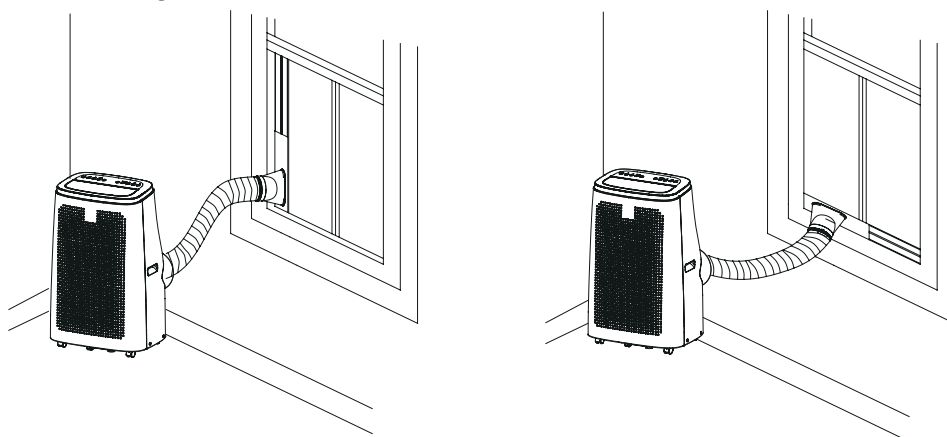
Una piccola quantità d'acqua rimane nel condizionatore d'aria sulle vaschette di sgocciolamento. Se si sposta il condizionatore d'aria troppo energicamente, potrebbe rovesciarsi sul pavimento.

Aprire la scatola e togliete la scatola dalla parte superiore. Estrarre il prodotto e gli altri articoli in dotazione. Rimuovere i dispositivi di sicurezza per il trasporto - nastri sul lato dell'unità.

1. Avvitare la grande punta appiattita nel tubo dell'aria calda del condizionatore d'aria, girarlo almeno 3 volte.
2. Avvitare il tubo nel raccordo del tubo dell'aria calda del condizionatore d'aria, girarlo almeno 3 volte e installare il tubo nell'uscita dell'aria calda del condizionatore d'aria.



## 8. INSTALLAZIONE DEL KIT FINESTRA



Se il dispositivo verrà utilizzato principalmente come condizionatore d'aria, si consiglia di installare un tubo dell'aria calda nella finestra, finestra impostata in opzione. Aprire la finestra parzialmente e inserirvi l'adattatore in orizzontale o in verticale. Spingere il tubo nell'adattatore fino all'estremità e assicurarsi che non possa essere scollato.

Nota: Il kit per finestre è progettato per finestre o porte scorrevoli ad anta o scorrevoli. Per altri modelli di finestre, il kit non è applicabile. Assicurarsi inoltre che il flusso d'aria dall'esterno sia il più basso possibile.

Distanze importanti:

Il tubo si estende fino a 150 cm. Se il tubo si estende su questa lunghezza potrebbe non essere il più efficiente possibile. La lunghezza più appropriata è di 50 cm. Il tubo dell'aria calda deve essere installato correttamente o l'apparecchio potrebbe surriscaldarsi. Non piegare il tubo di più di 30°.

## 9. MODELLI DI LAVORO

### 1. RAFFREDDAMENTO (COOL)

- Il LED „Cool” sul pannello di controllo si accende.
- La temperatura può essere regolata tra 16°C e 31°C.
- In questa modalità, ogni volta che si preme il pulsante ON/OFF, l'unità si spegne, memorizza la temperatura e mantiene questa impostazione quando viene riaccesa.
- In questa modalità è possibile regolare la velocità della ventola e impostare il timer e le funzioni SLEEP.
- Per un funzionamento silenzioso, far funzionare il ventilatore a bassa velocità.

### 2. DEUMIDIFICAZIONE (DRY)

- Premere il tasto MODE per selezionare la modalità di deumidificazione.
- La temperatura è controllata dal PCB e non può essere regolata.
- In questa modalità, ogni volta che si preme il tasto ON/OFF, l'unità si spegne, salva le impostazioni e si ferma quando viene riaccesa.
- La velocità del ventilatore è impostata su bassa e non può essere regolata.

#### ATTENZIONE

Il condizionatore d'aria non raffredda il locale quando funziona come deumidificatore. Quando l'unità viene utilizzata come deumidificatore, non collegare il tubo. La modalità di deumidificazione è consigliata nel periodo autunno-inverno. Quando si usa in estate, è meglio lasciare il tubo flessibile collegato in modo che l'aria calda venga scaricata all'esterno e non all'interno della stanza. Durante la deumidificazione, è necessario utilizzare un drenaggio continuo dell'acqua.

### 3. VENTILAZIONE (SOLO VENTILATORE)

- Premere il tasto MODE finché non appare l'icona del ventilatore.
- In questa modalità è possibile regolare la velocità del ventilatore.
- La temperatura non può essere regolata.

## 10. DRENAGGIO PERMANENTE DELL'ACQUA

Questo dispositivo evapora automaticamente l'acqua di condensa in modalità raffreddamento. Quando il condizionatore è in modalità raffreddamento, l'evaporazione continua non è necessaria; solo in determinate condizioni meteorologiche con umidità molto elevata può accumularsi acqua all'interno dell'unità. Quando il serbatoio interno è pieno, il condizionatore emetterà 8 segnali acustici e il display mostrerà "FL", a indicare che il serbatoio è pieno e l'unità è spenta.

#### Raffreddamento e riscaldamento

Quando il dispositivo è in modalità di raffreddamento, assicurarsi che il tappo di scarico in gomma sul retro del dispositivo sia posizionato correttamente.

Per svuotare il contenitore, spegnere il condizionatore d'aria e scollegare il cavo.  
Togliere il tappo dal foro di drenaggio posteriore e posizionarne l'estremità sul normale scarico.

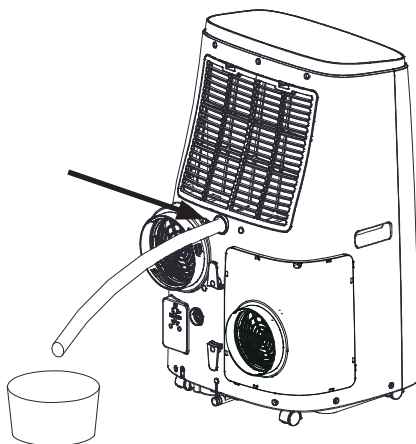
Assicurarsi che il tubo non sia attorcigliato o piegato.  
Il tubo deve essere inclinato verso il basso. Chiudere nuovamente il foro di scarico con un tappo, inserirlo nel morsetto e riprendere con il condizionatore d'aria.



## Deumidificazione

### ATTENZIONE!

Quando si utilizza il condizionatore d'aria in modalità deumidificazione, si consiglia il drenaggio continuo attraverso lo scarico superiore per massimizzare l'efficienza della deumidificazione. L'acqua può essere scaricata nello scarico semplicemente collegando il tubo di scarico fornito.



1. Rimuovere il tappo ruotandolo verso sinistra, quindi rimuovere il tappo.
2. Inserire poi il tubo di drenaggio nel raccordo di collegamento.
3. Evitare pieghe nel tubo di drenaggio.



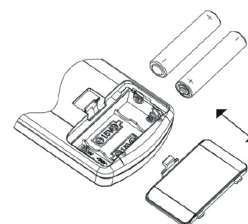
## 11. CONTROLLO REMOTO

Inserire le batterie nel telecomando mantenendo la polarità indicata. Utilizzare solo batterie alcaline tipo AAA, LR03 1,5 V secondo la direttiva sulle batterie 2006/66 / CE e modifiche secondo la direttiva 56/2013 / UE.

Rimuovere le batterie se il telecomando non viene utilizzato per un mese o più.

Non tentare di caricare le batterie. Sostituire tutte le batterie contemporaneamente.

Non gettare le batterie nel fuoco: potrebbero esplodere.

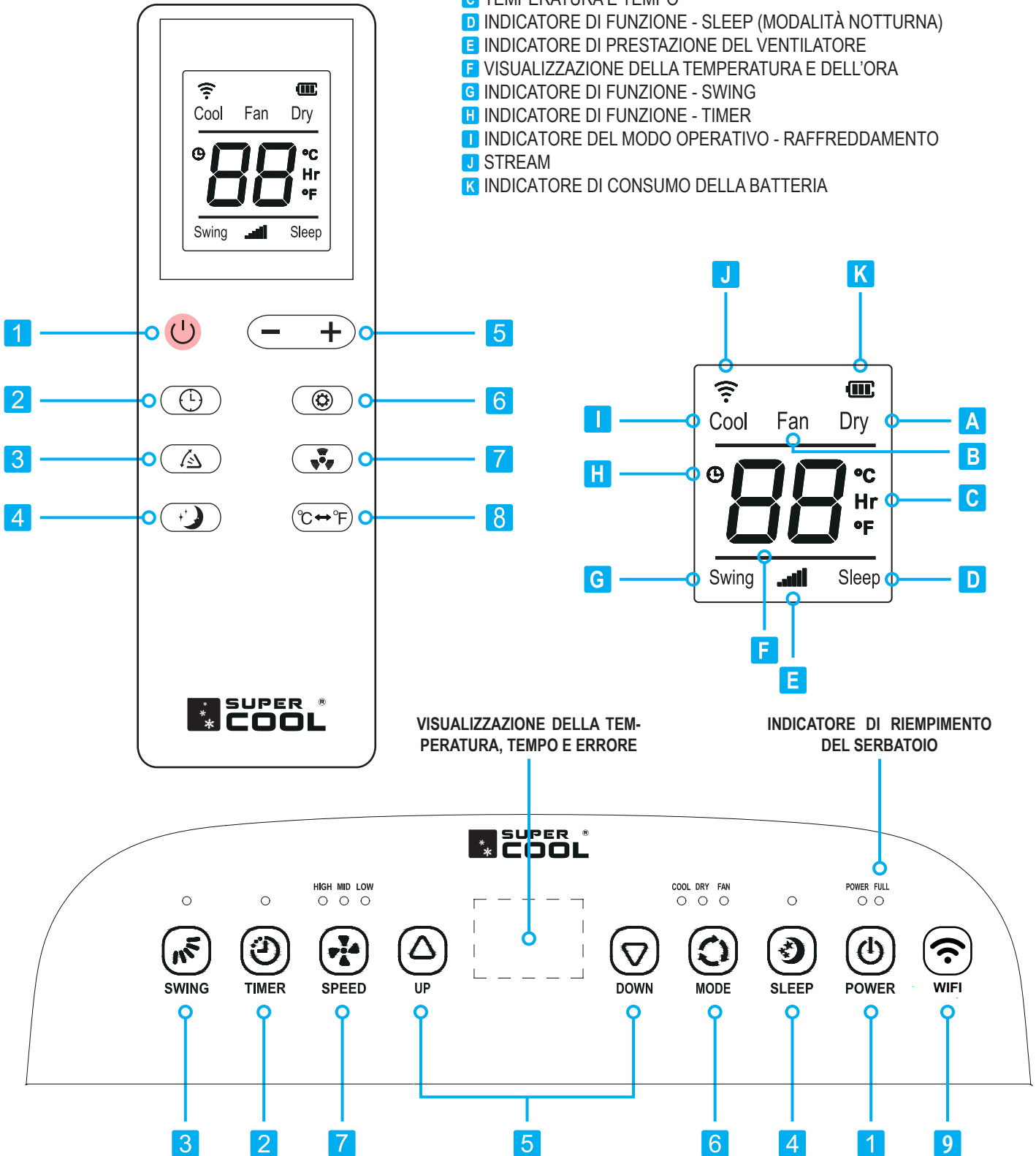


**INFORMAZIONI SULLA LETTURA LEGALE DELLE BATTERIE IN CONFORMITÀ CON LA DIRETTIVA EUROPEA 2006/66/CE e che modifica la precedente direttiva 2013/56/UE**

Quando le batterie sono esaurite, sostituirle. Al termine della loro vita utile, le batterie devono essere smaltite separatamente dai rifiuti non differenziati. Essi devono essere consegnati ad appositi impianti di smaltimento selettivo dei rifiuti o a rivenditori che forniscono servizi simili. Lo smaltimento separato delle batterie previene i potenziali effetti negativi sull'ambiente e sulla salute umana derivanti da uno smaltimento improprio e consente il recupero e il riciclaggio dei materiali utilizzati per ottenere un significativo risparmio di energia e di risorse. L'obbligo di smaltire le batterie separatamente è sottolineato dal simbolo del bidone della spazzatura barrato da una croce sulla batteria. Lo smaltimento illegale del prodotto da parte dell'utente è soggetto a sanzioni amministrative in conformità alla normativa vigente.

- 1 ACCESO/SPENTO
- 2 TIMER
- 3 SWING
- 4 MODALITÀ SLEEP - NOTTE
- 5 PULSANTE DI CONTROLLO DELLA TEMPERATURA E DEL TEMPO
- 6 SELEZIONE DELLE FUNZIONI
- 7 VENTILATORE VELOCITÀ
- 8 TEMPERATURA °C / °F
- 9 WI-FI

- A INDICATORE DELLA MODALITÀ DI FUNZIONAMENTO - DEUMIDIFICAZIONE
- B INDICATORE DI MODALITÀ - VENTILAZIONE
- C TEMPERATURA E TEMPO
- D INDICATORE DI FUNZIONE - SLEEP (MODALITÀ NOTTURNA)
- E INDICATORE DI PRESTAZIONE DEL VENTILATORE
- F VISUALIZZAZIONE DELLA TEMPERATURA E DELL'ORA
- G INDICATORE DI FUNZIONE - SWING
- H INDICATORE DI FUNZIONE - TIMER
- I INDICATORE DEL MODO OPERATIVO - RAFFREDDAMENTO
- J STREAM
- K INDICATORE DI CONSUMO DELLA BATTERIA



## 1 ACCESO/SPENTO

Premere questo pulsante per accendere o spegnere il dispositivo. All'accensione, l'unità inizierà a funzionare in base alle ultime impostazioni (funzione di registrazione).

## 2 TIMER

Tenere premuto questo tasto per 1 secondo per impostare l'orologio.

Accensione del timer (accensione automatica)

Quando il dispositivo è spento, questo pulsante serve per impostare un ritardo dopo il quale il dispositivo si accenderà. Telecomando: premere il pulsante „TIMER” per impostare l'ora di accensione del condizionatore d'aria. Premere il tasto +/- per impostare l'ora, quindi premere nuovamente il tasto „TIMER” per confermare. L'icona „G” rimarrà accesa per indicare che il timer di programmazione è stato impostato.

Dispositivo portatile: Premere il tasto TIMER. Premere nuovamente il tasto „TIMER” per selezionare il numero di ore da 1 a 24. Premere il tasto TIMER per confermare.

## 3 SWING

Premere il tasto „SWING” per attivare o disattivare la funzione di oscillazione.

## 4 SLEEP - MODALITÀ NOTTURNA

Premere questo pulsante per ridurre al minimo la ventilazione per la massima silenziosità. Nota: la modalità SLEEP non può essere attivata in modalità di ventilazione.

## 5 PULSANTE DI CONTROLLO DELLA TEMPERATURA E DEL TEMPO (+) (-)

La temperatura può essere regolata tra 16°C e 30°C.

Aumento della temperatura (+)

1) Permette il controllo della temperatura impostata nella modalità di raffreddamento.

2) Ogni volta che si preme il pulsante (+), la temperatura impostata aumenta di 1°C.

Diminuzione della temperatura (-)

1) Permette il controllo della temperatura impostata nella modalità di raffreddamento.

2) Ogni volta che si preme il pulsante (-), la temperatura impostata scende di 1°C.

Lo stesso pulsante consente di impostare il timer.

## 6 SELEZIONE MODALITÀ DI LAVORO

Premere questo tasto per selezionare diverse modalità di funzionamento. RAFFREDDAMENTO -- VENTILAZIONE -- DEUMIDIFICAZIONE --

### CONTROLLO DELLA VELOCITÀ DEL VENTILATORE

7 Premere questo pulsante all'accensione dell'apparecchio per regolare la velocità di ventilazione in modalità di raffreddamento (AUTO) su bassa (Low), media (Medium) o alta (High)

## INDICATORE DI RIEMPIMENTO DEL SERBATOIO

Se il serbatoio è pieno, questo LED si accende.

## VISUALIZZAZIONE DELLA TEMPERATURA, DELL'ORA E DEGLI ERRORI

In caso di malfunzionamento, sul display a LED appare un codice di errore che aiuta a risolvere il problema. Ad eccezione del messaggio FL, un serbatoio pieno non deve essere tentato di riparare il condizionatore d'aria in caso di guasto, portarlo sempre presso un centro di assistenza autorizzato.

## 12. POTENZIALI PROBLEMI

Non riparare il dispositivo da soli, le riparazioni presso un centro di assistenza non autorizzato possono invalidare la garanzia.

Problema	Causa	Soluzione
FL	Un serbatoio pieno d'acqua.	Svuotare il serbatoio. Se il problema persiste, contattare l'assistenza.
E1	Guasto del sensore della temperatura ambiente.	Contattare il servizio clienti.
E2	Guasto del sensore di temperatura sull'evaporatore.	Contattare il servizio clienti.
E3	Mancanza di comunicazione	Verificare che la scheda principale sia collegata correttamente. In caso contrario, sostituirla con una nuova.
Il dispositivo non funziona	Nessuna connessione elettrica.	Inserire la spina nella presa e accendere il dispositivo.
	Il serbatoio è pieno, errore FL.	Svuotare i serbatoi.
	La funzione timer è attiva	Eliminare la funzione timer.
	La temperatura ambiente è troppo bassa o troppo alta.	Utilizzare solo a temperature comprese tra 7 e 35 °C.
Il dispositivo è rumoroso	E' esposto a una luce solare eccessiva.	Coprite le tende.
	Le finestre sono aperte. Troppe persone sono nella stanza o troppi apparecchi emettono calore.	Chiudete le finestre.
	Il filtro è molto inquinato.	Pulire o sostituire il filtro.
	La presa d'aria è bloccata.	Rimuovere eventuali ostruzioni.
	La temperatura ambiente è inferiore al set point	Rimuovere eventuali ostruzioni.
Il dispositivo è rumoroso	Il dispositivo non si trova su una superficie piana.	Posizionare il dispositivo su una superficie piana e dura.
Il compressore non funziona	La protezione contro il surriscaldamento è attiva.	Controllare la ventilazione. Riavviare l'unità dopo 5 minuti quando il compressore si raffredda.
Il telecomando non funziona	Il telecomando è troppo lontano dal condizionatore d'aria.	Avvicinare il telecomando al dispositivo.
	Il pannello di controllo non ha ricevuto alcun segnale dal telecomando.	
	Le batterie sono scariche.	Sostituire le batterie.

## 13. FUNZIONI DI SICUREZZA

### PROTEZIONE DEL COMPRESSORE

Dopo lo spegnimento l'apparecchio dura 3 minuti, non può essere riavviato prima che siano passati 3 minuti dall'arresto precedente.

### SBRINAMENTO AUTOMATICO

In alcuni casi, potrebbe formarsi del ghiaccio sull'evaporatore. In questo caso, il condizionatore si ferma per sbrinare il ghiaccio e poi si riavvia.

## 14. CURA E MANUTENZIONE

### ATTENZIONE!

**Scollegare l'unità dalla presa di corrente prima della pulizia o della manutenzione.**

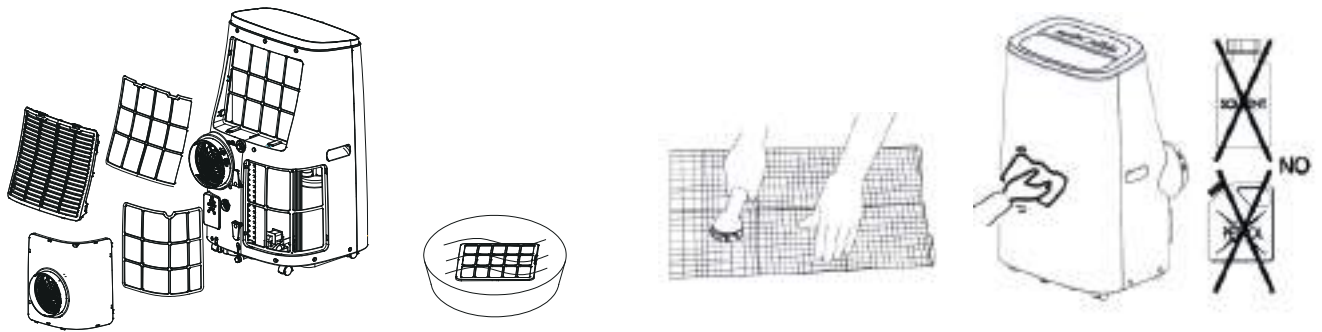
#### 1. Pulizia dei filtri dell'aria

Il filtro dell'aria deve essere controllato almeno una volta ogni due settimane. Lavorare con filtri sporchi o intasati riduce le prestazioni del condizionatore d'aria e può causare seri problemi. Per rimuovere il filtro, rimuovere la griglia posteriore e poi estrarla delicatamente.

Utilizzare un aspirapolvere per rimuovere la polvere. Se questo non bastasse, lavare il filtro con acqua tiepida con detergente neutro (se necessario), sciacquarlo con acqua fredda e poi lasciarlo asciugare naturalmente prima di rimetterlo a posto. Dopo aver riposizionato il filtro, chiudere la griglia e riprendere a utilizzare il condizionatore d'aria.

#### 2. Pulizia dell'alloggiamento

Utilizzare un panno morbido e umido per pulire l'esterno del condizionatore d'aria. Non utilizzare acqua troppo calda, solventi, benzina o altri prodotti chimici aggressivi, talco o spazzole: potrebbero danneggiare la superficie o il colore dell'armadio. Rimuovere le macchie con acqua calda con una piccola quantità di detergente neutro. Non versare acqua per pulire il condizionatore d'aria: ciò potrebbe danneggiare i componenti interni o causare un corto circuito.



### 3. Conservazione

Se non si ha intenzione di utilizzare il condizionatore d'aria per un lungo periodo di tempo, pulire i filtri prima di riporli. Conservare sempre l'unità in posizione verticale. Non collocare oggetti pesanti sopra di essa. Se possibile, proteggere il condizionatore d'aria con un foglio di plastica.

### 4. Trasporto

Il condizionatore d'aria è meglio tenerlo in posizione verticale durante il trasporto. Se ciò non è possibile, posizionarlo sul lato destro quando arriva a destinazione, posizionare immediatamente l'unità in posizione verticale e attendere almeno 4 ore prima di utilizzarla in modalità di raffreddamento.

Per una completa sicurezza, lo stato del cavo di alimentazione deve essere controllato regolarmente; se viene danneggiato durante l'uso, contattare il Centro di assistenza per la sostituzione.

## 15. DATI TECNICI

DATI TECNICI	FSC18H
Capacità di raffreddamento	5,27 kW
Capacità di deumidificazione	70 l / 24 h
Potenza nominale assorbita - raffreddamento	2,03 kW
Corrente nominale	8.9 A
Portata d'aria	550m <sup>3</sup> /h
Campo di regolazione della temperatura - raffreddamento	16-31°C
Campo di temperatura di lavoro - raffreddamento	7-35°C
Refrigerante	R290 (0,30 kg)
Livello del rumore (Pressione sonora)	51 db(A)
Dimensioni larghezza x profondità x altezza	470 x 394 x 770 mm
Peso netto	34 kg
Standard di sicurezza	CE
Auto Restart	si
Efficienza energetica EER - raffreddamento	2,60
Classe energetica	A

Se avete un problema con l'apparecchio, assicuratevi che sia così:

1. l'apparecchio non ha funzionato per almeno 2 ore?
2. il dispositivo è collegato all'alimentazione?
3. i fusibili sono a posto?
4. spegnere l'apparecchio per 3 minuti per verificare se il problema è risolto. Riavviare il dispositivo.
5. controllare se il serbatoio dell'acqua è pieno.



#### Ecologia - Prendiamoci cura dell'ambiente

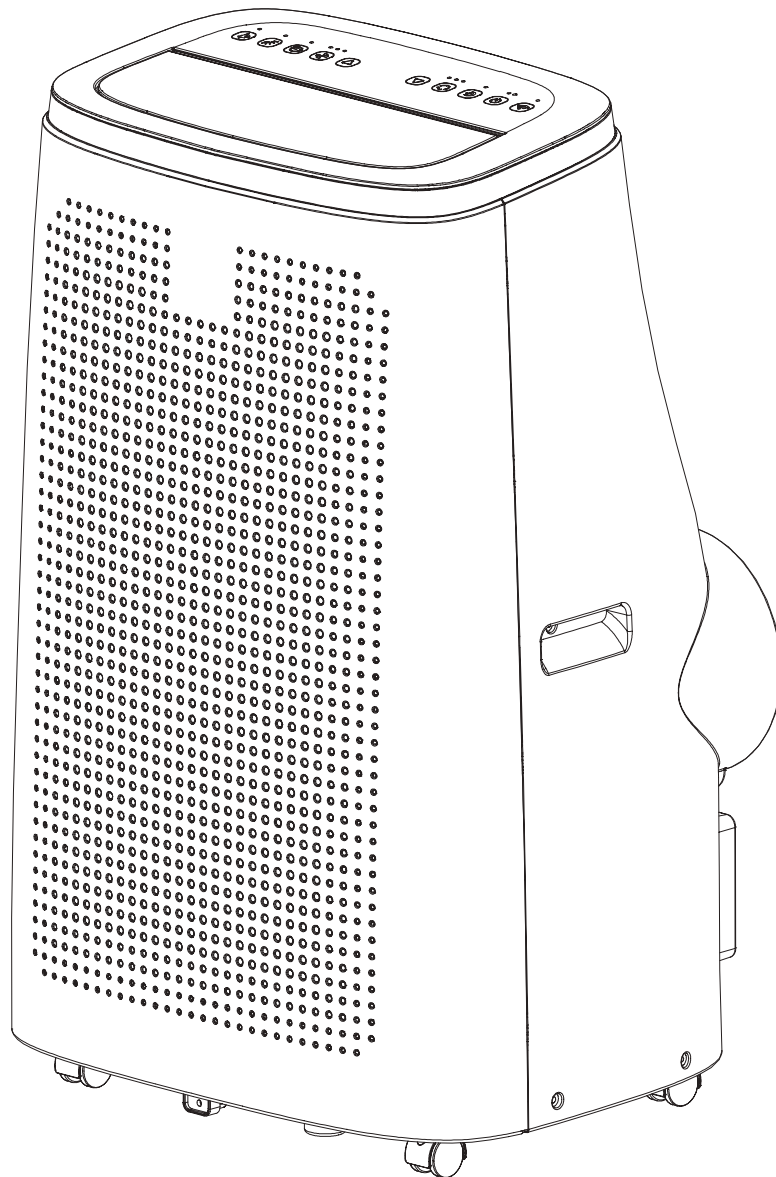
Vi consigliamo di restituire l'imballaggio in cartone al punto di raccolta della carta da macero. Gettare i sacchi di polietilene (PE) in un contenitore di plastica e le parti in plastica in un centro di riciclaggio. Le parti metalliche devono essere inviate ad un deposito di rottami.

Gli uffici comunali e di contea sono responsabili dell'organizzazione dei serbatoi di riciclaggio e delle informazioni sulla loro ubicazione.



# USER'S MANUAL

## LOCAL PORTABLE AIR CONDITIONER



# FRAL SUPER COOL

## Mod. FSC18H

Thank you for buying our FRAL SUPER COOL Portable Air Conditioner. To ensure its optimum performance and avoid possible faults, please read this Operator Manual carefully.

## 1. IMPORTANT! Safety precautions



- Read this Operator Manual carefully before the unit is operated first time. Caution: This unit is for indoor use only; can be used outdoors under certain conditions.
- Ensure that the unit's air inlet and outlet is not obstructed or blocked in any manner.
- Place the unit in dry place and on level ground to avoid any water leaking from the tank.
- Installation has to be performed in accordance with appropriate regulations applicable in the country where the unit is to be operated.
- The unit has to be connected to an electrical grid with parameters of 220-240V and 50Hz.
- In case of any doubts concerning electrical connection, check it and have it repaired by a qualified electrician, if necessary.
- The unit has been tested and is safe for use.
- The unit's power supply has to be disconnected before handling, checking or cleaning.
- Avoid touching or moving any movable parts of the unit.
- Never place your fingers, pens or any other items in the unit's vent grate.
- The unit cannot be used by persons (including children) with limited physical, sensory or mental abilities. Persons without appropriate experience or knowledge cannot use the unit as well.
- Do not leave children unattended if playing close to the unit.
- Do not clean the unit by submerging it in water.
- Never plug the unit to an extension cord.
- Never use the unit if its cable or its plug is damaged. Ensure that the unit's cable does not touch any sharp objects.
- Any activity concerning the unit other than cleaning or filter replacement has to be performed by a qualified technician. Incorrect maintenance may void the unit's warranty.
- The unit's purpose is to provide air conditioning and air drying indoors; any other use is not authorised.
- The unit has to be transported in upright position, otherwise its compressor may sustain damage. In case of any doubts wait no less than 24 hours before starting the unit.
- Do not restart the unit within a 3 minutes period after it has been shut down. Otherwise the unit may sustain damage.
- Do not turn on/off the unit only by putting / taking the plug in / out of the socket. Use the ON/OFF button located at the unit's display.
- The unit cannot be used in places where it may be exposed to direct contact with moisture (rain, mist etc.) or in explosive or corrosive atmosphere.
- Before the unit is transported or handled, discharge water from the tank.

## 2. IMPORTANT! Applicable to R290 refrigerant



- Read all precautions carefully.
- While defrosting or cleaning the unit, do not use any other tools than the ones recommended by the manufacturer.
- The unit has to be placed in space free from any fixed ignition sources (such as open flame, operational gas devices or electrical units).
- Position the unit in a room where, in case of refrigerant leak, the coolant does not collect in particular spot.
- Gases used as refrigerant may be odourless.
- Do not allow the unit's housing to be pierced; do not burn the unit.
- Install, use and store the unit in a room with area of more than 15m<sup>2</sup>.
- R290 is a refrigerant gas, complying with EU Directives concerning environment protection. Do not allow the unit's cooling circuit to be pierced in any place.
- If the unit is installed, used or stored in a room without ventilation system, ensure appropriate solution preventing collection of leaking refrigerant and potential fire or explosion hazard resulting from possible ignition of such refrigerant caused by an electrical heater, a stove or any other ignition source.
- The unit has to be stored in a manner preventing any mechanical damage.
- Any person maintaining or modifying the unit's cooling circuit has to be appropriately authorised for such activities by an accredited organisation, thus ensuring professional handling of refrigerant, with such authorisation acknowledged by renowned organisations in the HVAC industry.
- Any repairs should be performed in compliance with the manufacturer's instructions and with the unit's repair manual (additional document). The unit's repair manual may also be acquired from the manufacturer upon specific order.
- Any maintenance of repair requiring presence of another industry professionals should be supervised by a person authorised for use of flammable refrigerants.



**CAUTION!**



**DANGER!**



**COMPLY WITH PROVISIONS OF  
THE OPERATOR MANUAL**



**PLEASE REFER TO THE  
REPAIR MANUAL**

### 3. OTHER HAZARDS

**Danger****Natural refrigerant propane (R290)!**

H220 – Extremely flammable gas.

H280 – Contains gas under pressure; may explode if heated.

P210 – Keep away from heat, hot surfaces, sparks, open flames and other ignition sources. No smoking. Leaking gas fire: do not extinguish unless leak can be stopped safely.

P410+P403 – Protect from sunlight. Store in a well-ventilated place.

**High voltage warning**

Any operations on the electrical system are only allowed to be by an authorised electrical service.

**High voltage warning**

Before the unit is repaired, pull the power cable plug out of the electrical socket! Remember to turn off the unit by pulling the power plug.

**Warning**

Additional hazard is possible if the unit is used incorrectly! Ensure your personnel is appropriately trained!

**Warning**

The unit is not a toy and cannot be provided to children.

**Warning**

Do not operate the unit without the air filter installed! The unit operating without the air filter gets contaminated inside, its drying performance is impaired, and its damage is possible.

**Tip**

Do not operate the unit without an air filter installed! Operating without a filter will result in heavy contamination of the unit's interior, reduced efficiency, and damage to the unit.

**Do not remove any safety symbols or stickers located at the unit:**caution, risk of fire  
uwaga, ryzyko pożaru  
Achtung! Brandgefahr!**WARNING:**Appliance shall be installed, operated and stored in a room with a floor area larger than 15 m<sup>2</sup>, (only applies to appliances that are not fixed appliances).**OSTRZEŻENIE:**Urządzenie może być instalowane, obsługiwane i przechowywane w pomieszczeniu o powierzchni podłogi nie mniejszej niż 15 m<sup>2</sup> (dotyczy tylko urządzeń, które nie są urządzeniami stacjonarnymi).**WARNUNG:**Das Gerät darf nur in einem Raum mit einer Mindestfläche von 15 m<sup>2</sup> installiert, betrieben und gelagert werden (gilt nur für nicht-stationäre Geräte).

# FRAL SUPER COOL FSC18H

PORTABLE AIR CONDITIONER

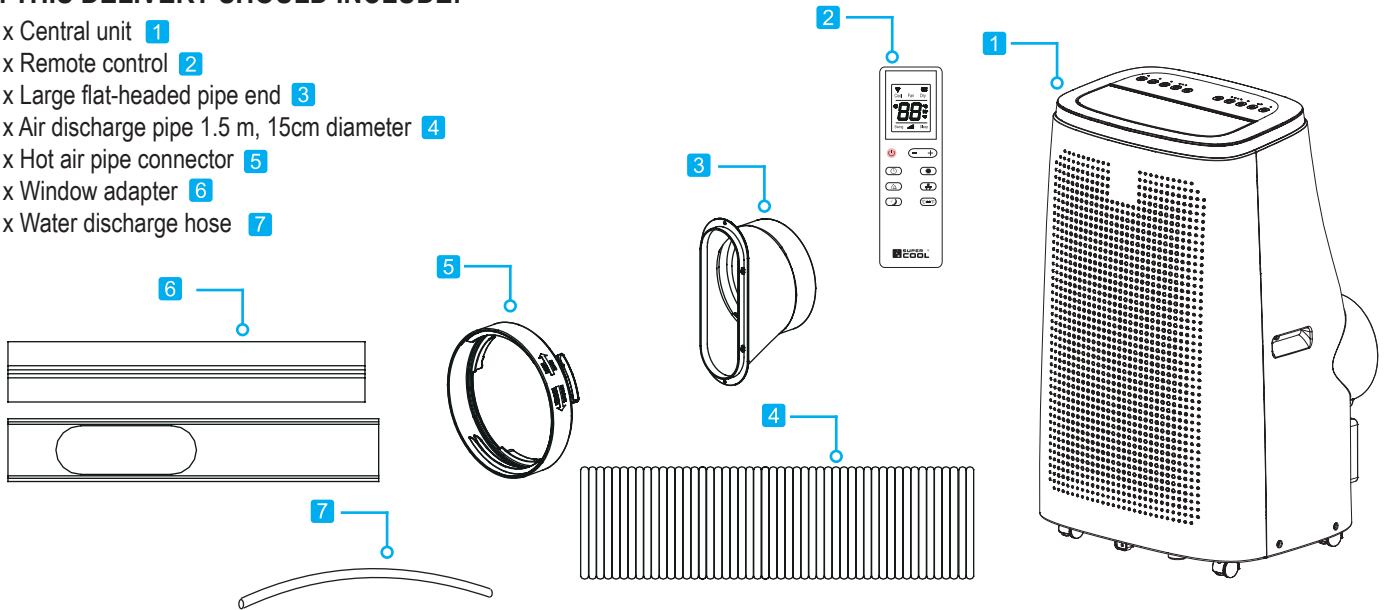
EN

## 4. PORTABLE AND EASY TO USE

- The unit can be easily transported from one room to another.
- The air capacity is adjusted with three ventilation levels available.
- Installation by a qualified service is not required.
- All you need is to connect it to an electrical socket with parameters of 220-240V and 50Hz.
- Do not connect the hot air pipe to any air ducts. It may cause the unit to sustain damage not covered with its warranty. Make sure that hot air flows out freely from the outlet pipe.
- Do not extend the hot air pipe beyond its maximum length of 2 metres. If extended, the unit's temperature cannot exceed 32°C. Otherwise, it may cause the unit to sustain damage not covered with its warranty.

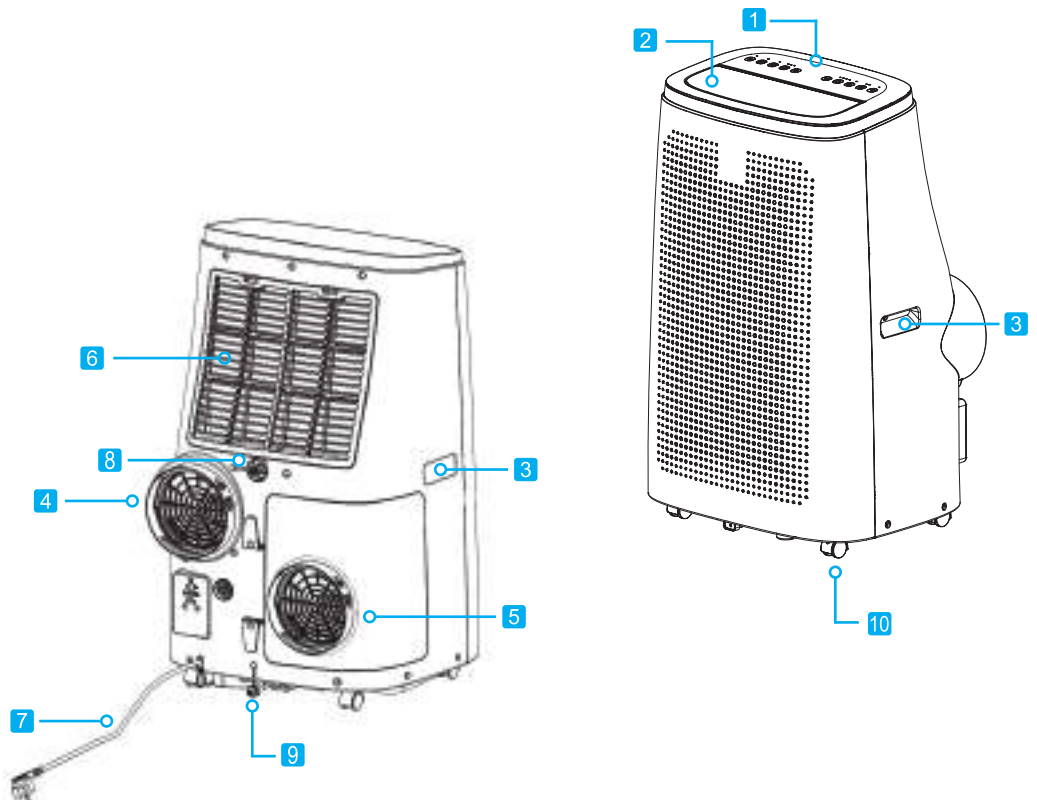
## 5. THIS DELIVERY SHOULD INCLUDE:

- 1 x Central unit **1**
- 1 x Remote control **2**
- 1 x Large flat-headed pipe end **3**
- 1 x Air discharge pipe 1.5 m, 15cm diameter **4**
- 1 x Hot air pipe connector **5**
- 1 x Window adapter **6**
- 1 x Water discharge hose **7**



## 6. UNIT DESCRIPTION

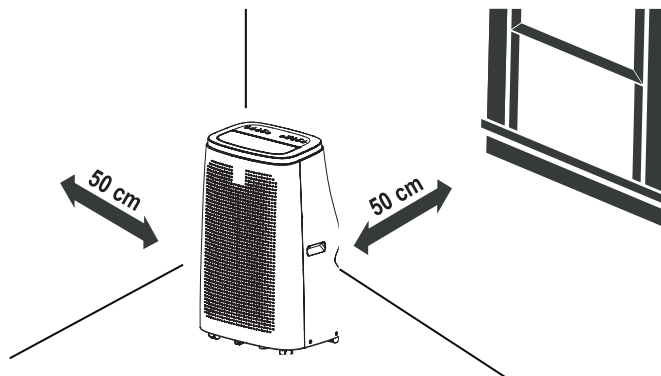
- 1** Control panel
- 2** Cold air outlet
- 3** Grip holes
- 4** Hot air outlet
- 5** Condenser air intake plus air filter
- 6** Evaporator air intake plus air filter
- 7** Power cable
- 8** Upper water drain valve
- 9** Lower water drain valve
- 10** Wheel casters



## 7. INSTALLATION

**Caution:** Before the unit is started, please wait 3 to 4 hours with the unit positioned upright.

The unit may be easily moved from one place to another. While moving the unit, make sure it is in upright position, and place it on level surface.

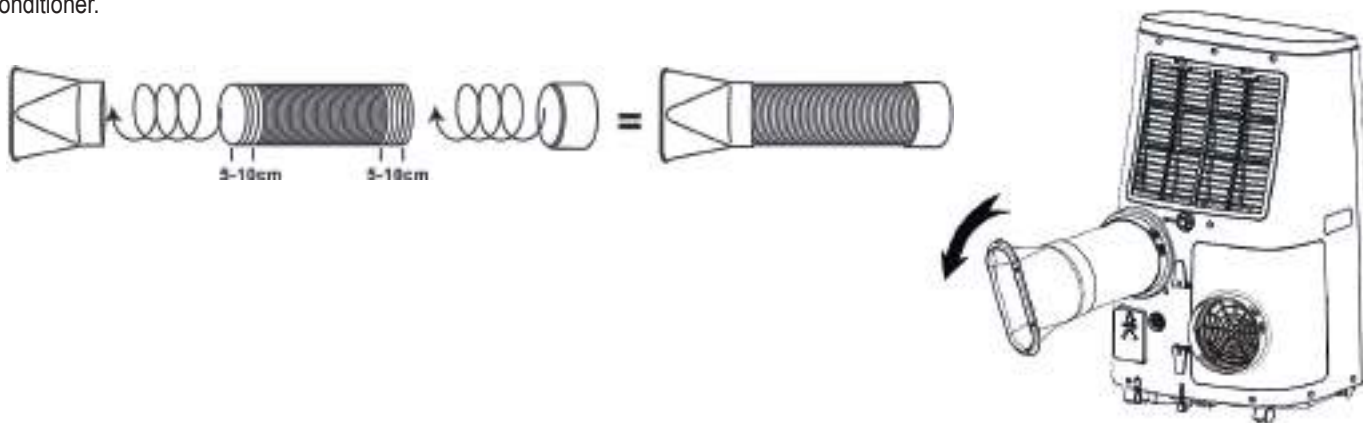


### NOTE:

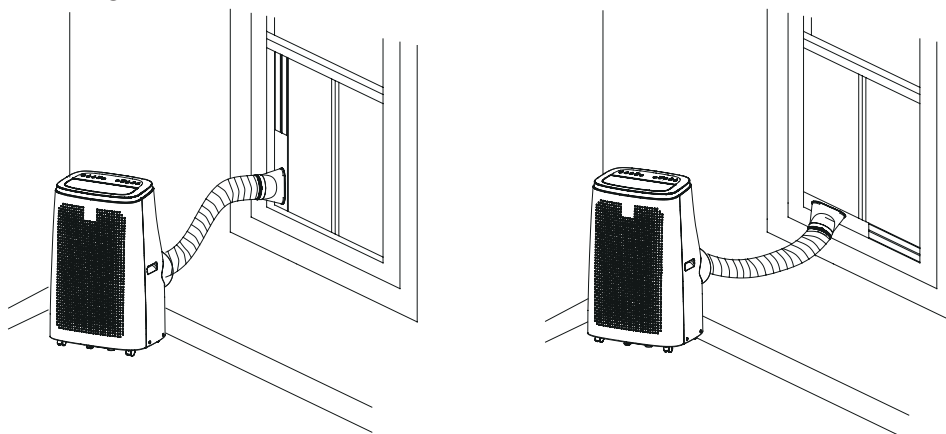
A small amount of water remains in the drip trays in the air conditioner. If the air conditioner is moved too vigorously, it may spill onto the floor.

Open the packaging and remove the upper box. Take the product and other items delivered out of the packaging. Remove the transport protection tape from the sides of the device.

1. Screw the flat-headed pipe end to the unit's hot air pipe, making at least 3 full turns.
2. Screw the pipe to the hot air pipe connector, making at least 3 full turns. Next, connect the pipe with the connector to the hot air outlet at the air conditioner.



## 8. WINDOW KIT INSTALLATION



If the unit is meant to operate primarily as air conditioner, we recommend to attach the hot air pipe to the window kit is available as an option. Partially open the window, and put in the window adapter vertically or horizontally. Connect the pipe to the adapter, pressing firmly, and make sure it won't disconnect.

**Caution:** The window kit has been designed to be used with double-leaf or sliding windows/doors. In case any other window type is available, the window kit cannot be used. Also, please make sure to minimize any air inflow.

Distances to be noted:

The pipe can be extended to no more than 150cm. If extended beyond this limit, its performance will be reduced. The most appropriate length is 50cm. The hot air pipe has to be installed correctly, otherwise overheating is possible. Do not bend the pipe by more than 30°.

## 9. OPERATION MODES

### 1. COOLING MODE

- The “Cool” LED at the control panel is on.
- The temperature range is adjustable from 16°C to 31°C.
- In this mode, press the ON/OFF button to turn the unit off. The unit shuts down, saving the most recent temperature setting. Press the ON/OFF button again to turn the unit on; the temperature setting saved at the shutdown is used.
- In this mode, you can adjust the fan speed as well as set the TIMER and SLEEP features.
- To ensure minimum noise, operate the unit at low fan speed.

### 2. DRYING MODE

- Press the MODE button to choose the drying mode.
- In this mode, temperature is controlled by the circuit board and cannot be adjusted.
- In this mode, press the ON/OFF button to turn the unit off. The unit shuts down, saving the most recent temperature setting. This temperature setting is kept when the unit is turned on.
- The fan speed is set at low and cannot be adjusted.

### CAUTION

While operating as a drying unit, the product does not provide cooling performance. Do not connect the pipe when the unit is operated in drying mode. The drying mode is recommended for the autumn and winter seasons. In case it is used in summer, it is best to leave the flexible pipe connected so that hot air is discharged outside, instead of being released indoors. While drying, ensure continuous water supply.

### 3. VENTILATION MODE (FAN ONLY)

- Press MODE multiple times until the FAN icon appears.
- In this mode, you can adjust the fan speed.
- Temperature cannot be adjusted.

## 10. REGULAR WATER DISCHARGE

The unit automatically evaporates condensate in the cooling mode. When the unit is operated in the cooling mode, there is no need to discharge condensate regularly; although, in certain weather conditions, with high humidity, water may condense inside the unit. When the inner tank is full, the air conditioner emits 8 sound signals, and the display shows “FL” indicating the tank is full and the unit has stopped.

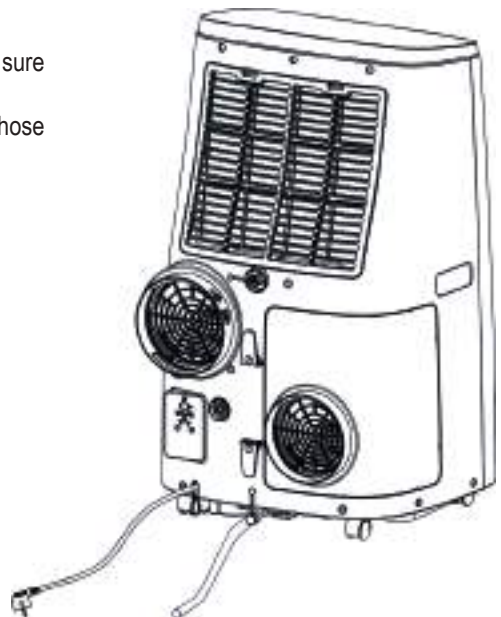
### Cooling

When the unit is operated in the cooling mode, make sure that a rubber end cap in the discharge valve at the back panel is correctly placed.

To drain the tank, turn off the unit and disconnect its power cable.

Remove the plug from the water discharge valve and position its end over any drain. Make sure the hose is not twisted or bent.

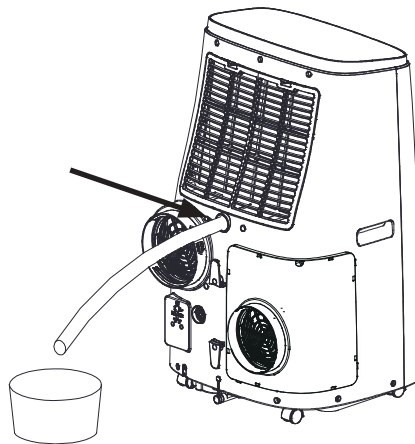
The hose has to be directed downwards. Use the plug to seal the discharge valve, put the hose back in the hose tie and restart the unit.



## Drying

**WARNING!**

In case the unit is used in the drying mode, it is recommended to provide continuous water discharge through the upper discharge valve to maximise drying performance. The water can be discharged to any drain simply by connecting the included discharge pipe.



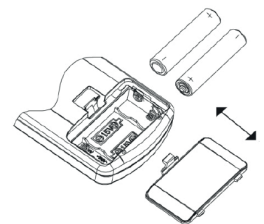
1. Remove the end cap, turning it left, and pull out the plug.
2. Then, place the drain pipe in the connector port.
3. Do not bend the drain pipe.

**11. REMOTE CONTROL OPERATION**

Place batteries in the remote, complying with indicated polarisation. Use alkaline batteries only, type AAA, LR03, 1.5V, according to the Directive 2006/66/EC on batteries, and its amendments according to the Directive 56/2013/EU.

Remove the batteries if the remote is not used for a month or longer.

Do not recharge the batteries. Replace all batteries at the same time. Do not put batteries in fire: this may cause an explosion.



**INFORMATION ON CORRECT DISPOSAL OF BATTERIES ACCORDING TO EUROPEAN DIRECTIVE 2006/66/EU** and amendment of the Directive 2013/56/EU

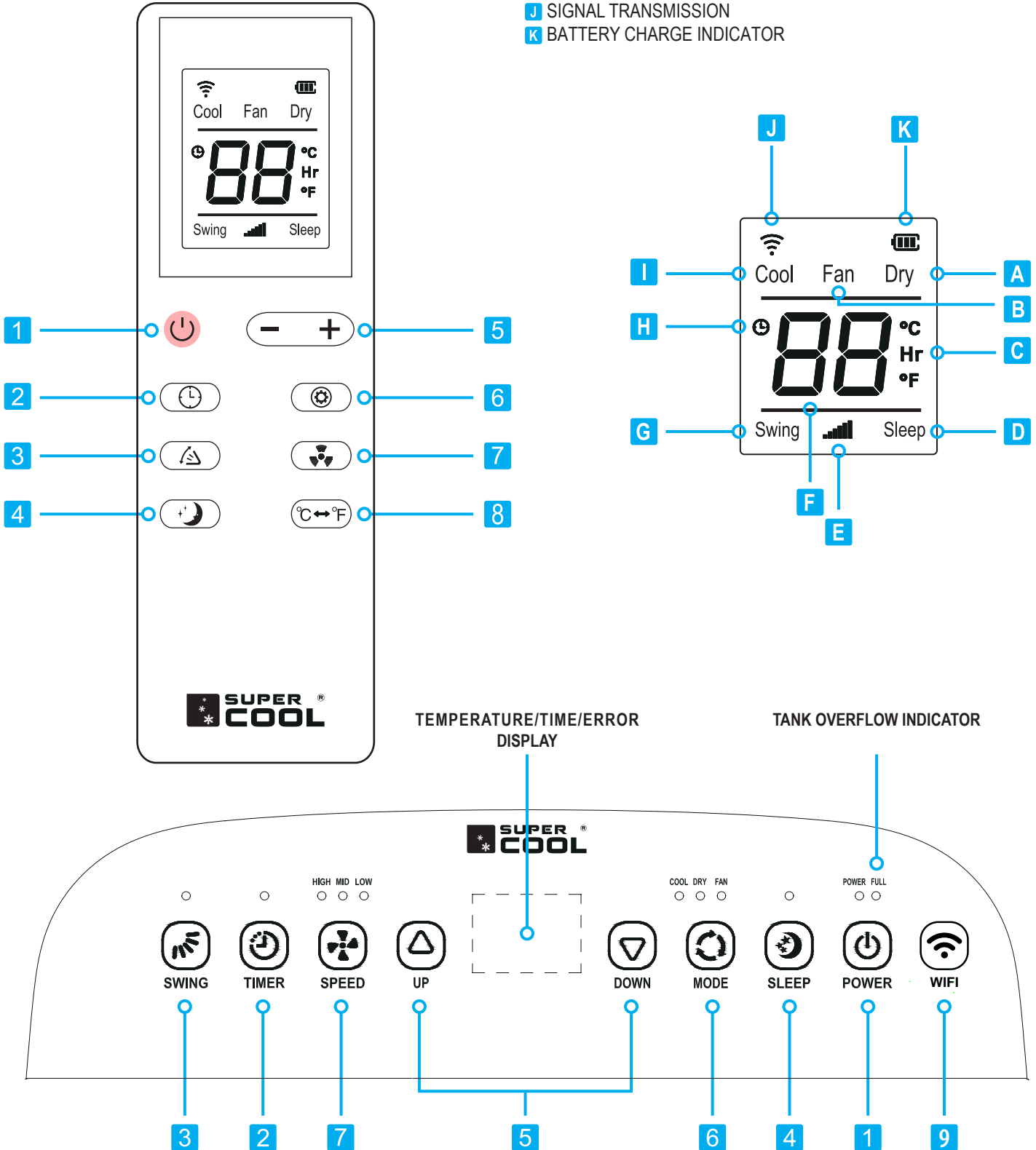
Replace the batteries as soon as they are discharged. Any discharged batteries have to be disposed of separately from any unsorted waste. Such batteries should be supplied to appropriate separate waste disposal companies or dealers providing similar services. Separate treatment of batteries prevents any negative effect on the environment and human health resulting from possible unsuitable treatment and allows for recovery and recycling of their source materials in order to save energy and resources to a significant extent. The obligation to dispose of batteries separately is highlighted by the crossed-out waste bin symbol displayed at batteries. Any illegal disposal of this product by its user is liable to administrative penalties in accordance with applicable regulations.

# FRAL SUPER COOL FSC18H

PORTABLE AIR CONDITIONER

- 1 SWITCH TIMER
- 2 ON/OFF
- 3 SWING
- 4 SLEEP - NIGHT MODE
- 5 TEMPERATURE AND TIME ADJUSTMENT
- 6 BUTTON FEATURE SELECTION
- 7 FAN SPEED
- 8 TEMPERATURE °C/°F
- 9 WI-FI

- A OPERATION MODE INDICATOR - DRYING
- B OPERATION MODE INDICATOR - VENTILATION
- C TEMPERATURE AND TIME
- D FEATURE INDICATOR - SLEEP (NIGHT MODE)
- E FAN OPERATION
- F INDICATOR TEMPERATURE AND TIME DISPLAY FEATURE
- G INDICATOR - SWING
- H FEATURE INDICATOR - TIMER
- I OPERATION MODE INDICATOR - COOLING
- J SIGNAL TRANSMISSION
- K BATTERY CHARGE INDICATOR



**1 SWITCH ON/OFF**

Press this button to switch on/off the unit. Once switched on, the unit operates in accordance with the most recent settings (save feature).

**2 TIMER**

Press this button and hold it for 1 second to set the timer. Switching on the control timer (automatic start).

When the unit is shut down, this button may be used to set the time delay after which the unit starts. Remote: press the TIMER button to set the unit start time. Press +/- to set the time and press the TIMER button again to confirm. The "G" icon remains on to indicate the timed start is set. Portable unit: Press the TIMER button. Press the TIMER again and choose the number of hours, 1 to 24. Press the TIMED START button to confirm.

**3 SWING**

Press the SWING button to switch on/off the swing feature.

**4 SLEEP - NIGHT MODE**

Press this button to minimise ventilation so that the unit operates as quietly as possible. Caution: The SLEEP mode cannot be started in the ventilation mode.

**5 TEMPERATURE AND TIME ADJUSTMENT BUTTON (+) (-)**

The temperature range is adjustable from 16°C to 30°C.

Temperature up (+)

- 1) This allows to adjust temperature set in the cooling.
- 2) With each press of the (+) button, set temperature rises by 1°C.

Temperature down (-)

- 1) This allows to adjust temperature set in the cooling.
- 2) With each press of the (-) button, set temperature drops by 1°C.

The same button controls TIMER setting.

**6 OPERATION MODE SELECTION**

Press this button to cycle through different modes. COOLING -- VENTILATION -- DRYING

**7 FAN SPEED ADJUSTMENT**

Press this button with the unit on to adjust fan speed in the cooling mode (AUTO), setting High, Medium or Low.

**TANK OVERFLOW INDICATOR**

If the tank is full, this LED turns on.

**TEMPERATURE/TIME/ERROR DISPLAY**

In case of failure the LED display shows appropriate error code, making it easier to identify the problem. Except for the FL message ("tank is full"), do not repair the air conditioner in case of error. Instead, deliver it to authorised repair service.

## 12. POSSIBLE ISSUES

Do not repair the unit by yourself. Any unauthorised repair may void the warranty

Issue / Error	Cause	Solution
FL	Water tank full	Drain the tank. If the error persists, contact authorised repair service.
E1	Indoor temperature sensor failure.	Contact authorised repair service.
E2	Evaporator temperature sensor failure.	Contact authorised repair service.
E3	Communication failure	Check to see if the main PCB is connected properly. If not, replace it with a new main PCB.
The unit won't start	No power.	Connect the cable to an electrical socket and turn the unit on.
	Water tank full: FL error.	Drain the tank.
	Timer is active.	Reset timer.
	Indoor temperature is too low or too high.	Use only in the range of 7°C to 35°C.
The unit starts, but is inactive	The unit is exposed to excessive sunlight.	Draw the curtains.
	The windows are open. Too many people in the room or too many devices generate heat.	Close the windows.
	The filter is very contaminated.	Clean or replace the filter.
	The air inlet is obstructed.	Remove all possible obstructions.
	Indoor temperature is lower than set temperature.	Change the temperature setting.
The unit operates noisily	The unit has not been placed on level ground.	Place the unit on firm and level ground.
The compressor won't start	The overheating protection has activated.	Check ventilation. Restart the unit in 5 minutes once the compressor cools down.
The remote is not operational	The remote is too far away from the air conditioner.	Move the remote closer to the unit.
	The control panel has not sensed the remote signal.	
	Batteries are down.	Replace the batteries.

## 13. SAFETY FEATURES

### COMPRESSOR PROTECTION

Its duration is 3 minutes after the unit has been shut down; within this period, the unit cannot be restarted.

### AUTOMATIC DEFROSTING

In some cases, there is a risk of ice forming on the evaporator. In this case, the air conditioning system switches off to melt the ice and then restarts.

## 14. CARE AND MAINTENANCE

### WARNING!

**Before cleaning or maintenance, make sure to disconnect the unit's power cable.**

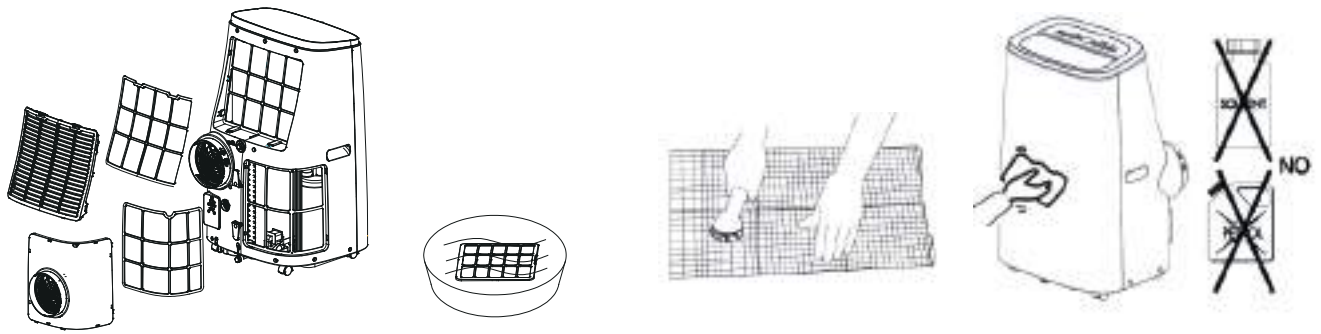
#### 1. Air filter cleaning

The air filter has to be inspected at least once every two weeks of operation. Operating the unit with contaminated or blocked air filters reduces its performance and may cause serious problems. To remove the filter, take the back grate off and pull it gently.

Use a vacuum cleaner to remove dust. If it is not sufficient, wash the filter using slightly warm water with neutral detergent (if necessary), rinse it with cold water, and leave it until it dries before reinstalling. Once the filter is reinstalled in its place, put the grate back on and restart the unit.

#### 2. Housing cleaning

Use soft, dampened cloth to clean the outer surfaces of the air conditioner. Do not use hot water, solvents, petrol or any aggressive chemicals, talcum powder or brushes: such agents may damage the surface or discolour it. Any stains should be removed using warm water with a drop of neutral detergent. Do not drain the water tank for cleaning: it may damage its internal components or cause a short circuit.



### 3. Storage

If the unit is planned to be out of operation for a longer period of time, clean the filters before putting them back in positions. The unit has to be stored in upright position at all times. Do not put any heavy objects on the unit. Protect the air conditioner with plastic cover, if possible.

### 4. Transport

During transport, it is best to keep the unit in upright position. If it is not possible, lay it on its right side. Upon arrival in destination, swiftly put the unit back in upright position and wait no less than 4 hours before starting in cooling mode. To ensure maximum safety, inspect the power cable regularly. In case it is damaged during operation, contact authorised repair service to replace the cable.

## 15. SPECIFICATION

SPECIFICATION	FSC18H
Cooling performance	5,27 kW
Drying performance	70 l / 24 h
Nominal power consumption - cooling	2,03 kW
Nominal current	8.9 A
Air flow	550m <sup>3</sup> /h
Temperature adjustment range - cooling	16-31°C
Permissible ambient temperature range - cooling	7-35°C
Refrigerant	R290 (0,30 kg)
Noise level (acoustic pressure)	51 db(A)
Dimensions: W x D x H	470 x 394 x 770 mm
Net weight	34 kg
Safety standard	CE
Auto Restart	yes
Energy Efficiency Rating (EER) - cooling	2,60
Energy class	A

In case of any problem with the unit, answer the following questions.

1. Has the unit been out of operation for at least 2 hours?
2. Is the unit's power cable connected to an electrical socket?
3. Are all fuses OK?
4. If so, turn the unit off for 3 minutes to check whether the problem has been solved. Restart the unit.
5. Check whether the water tank is full.

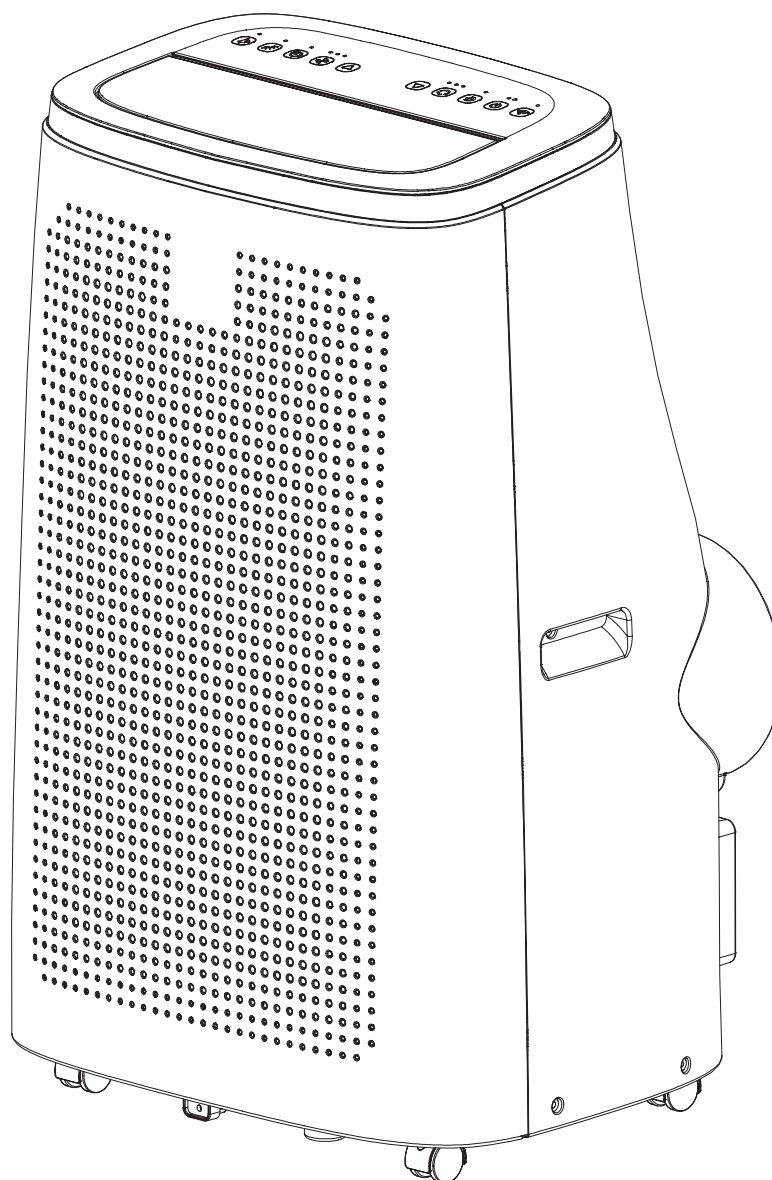


#### Environment. Take care of it

Cardboard box should be delivered to a paper waste collection company. Any polyethylene (PE) bags should be put in the plastic waste container; any plastic components should be delivered to a waste recycling company. Any metal components should be delivered to a scrap collection company. The authorities responsible for organisation of recyclable waste collection spots as well as information on their locations are Communal/Municipal Offices and County Offices.



# BEDIENUNGSANLEITUNG MOBILES LOKALES KLIMAGERÄT



## **FRAL SUPER COOL** Mod. FSC18H

Vielen Dank für den Kauf dieses mobilen Klimageräts FRAL SUPER COOL. Bitte lesen Sie aufmerksam die Bedienungsanleitung, bevor Sie das Gerät an das Stromnetz anschließen, um Schäden durch unsachgemäße Verwendung zu vermeiden.

## 1. WICHTIG - Sicherheitsregeln



- Lesen Sie diese Anweisungen sorgfältig durch, bevor Sie mit der Arbeit beginnen. Hinweis: Das Gerät ist nur für den internen Gebrauch vorgesehen, bedingt für den äußerlichen Anwendung.
- Stellen Sie sicher, dass der Lufteinlass und -auslass des Geräts nicht bedeckt oder blockiert sind.
- Stellen Sie das Gerät an einem trockenen Ort und auf einer ebenen Fläche auf, um ein Auslaufen von Wasser aus dem Tank zu vermeiden.
- Die Installation muss gemäß den im jeweiligen Land geltenden Vorschriften durchgeführt werden.
- Das Gerät muss an eine 220-240 V/50 Hz-Steckdose angeschlossen werden.
- Wenn Sie irgendwelche Zweifel an den elektrischen Anschlüssen haben, überprüfen Sie diese und, wenn nötig, reparieren Sie sie gegebenenfalls durch einen Elektriker.
- Das Gerät wurde getestet und ist sicher zu bedienen.
- Das Gerät muss beim Transportieren, Prüfen oder Reinigen von der Stromversorgung getrennt sein.
- Vermeiden Sie es, die beweglichen Teile des Geräts zu berühren oder zu bewegen.
- Stecken Sie niemals Finger, Stifte oder andere Gegenstände zwischen die Gitter des Geräts.
- Das Gerät ist nicht zur Verwendung durch Personen (einschließlich Kinder) mit körperlichen, sensorischen oder geistigen Beschränkungen bestimmt. Auch Personen ohne Erfahrung oder erforderliches Wissen können das Gerät nicht verwenden.
- Lassen Sie die Kinder nicht unbeaufsichtigt in der Nähe des Geräts spielen.
- Reinigen Sie das Gerät nicht durch Eintauchen in Wasser
- Schließen Sie das Gerät niemals an ein Verlängerungskabel an.
- Verwenden Sie das Gerät niemals, wenn das Kabel oder der Stecker beschädigt sind. Stellen Sie sicher, dass das Kabel keine scharfen Gegenstände erfasst.
- Alle anderen Tätigkeiten als die Reinigung oder der Filterwechsel müssen von qualifizierten Technikern ausgeführt werden. Ein falscher Service kann zum Erlöschen Ihrer Garantie führen.
- Das Gerät ist zum Klimatisieren und Entfeuchten von Räumen bestimmt, eine anderweitige Verwendung ist nicht gestattet.
- Das Gerät sollte aufrecht transportiert werden, da sonst der Kompressor beschädigt werden kann. Warten Sie im Zweifelsfall mindestens 24 Stunden, bevor Sie das Gerät starten.
- Vermeiden Sie einen Neustart des Geräts, es sei denn, es ist drei Minuten nach dem Ausschalten vergangen. Dies verhindert eine Beschädigung des Geräts.
- Verwenden Sie niemals nur den Stecker, um das Gerät ein- oder auszuschalten. Verwenden Sie die ON/OFF-Taste auf dem Display.
- Das Gerät darf nicht an Orten verwendet werden, an denen es direktem Kontakt mit Wasser (Regen, Nebel usw.) oder einer explosiven oder ätzenden Atmosphäre ausgesetzt ist.
- Gießen Sie das Wasser aus dem Tank, bevor Sie die Maschine bewegen oder verschieben

## 2. WICHTIG - Betrifft das Kältemittel R290



- Lesen Sie alle Warnungen sorgfältig durch.
- Verwenden Sie zum Auftauen und Reinigen keine anderen Werkzeuge als die vom Hersteller empfohlenen.
- Das Gerät sollte an einem Ort aufgestellt werden, der frei von permanenten Zündquellen ist (z. B. offenes Feuer, in Betrieb befindliche Gas- oder elektrische Geräte).
- Die als Kältemittel verwendeten Gase können geruchlos sein.
- Gehäuse nicht beschädigen, Gerät nicht verbrennen.
- Das Gerät sollte in einem Raum von mehr als 15 m<sup>2</sup> installiert, verwendet und gelagert werden
- R290 ist ein gasförmiges Kältemittel, das den EU-Richtlinien im Bereich Umweltschutz entspricht. Lassen Sie keinen Teil des Kühlkreislaufs durchstoßen.
- Wenn das Gerät in einem nicht belüfteten Raum installiert, verwendet oder gelagert wird, müssen Lösungen bereitgestellt werden, um die Ansammlung von austretendem Kältemittel und die Gefahr von Bränden oder Explosionen aufgrund der Entzündung des Kältemittels durch eine elektrische Heizung, einen Herd oder eine andere Zündquelle zu verhindern.
- Das Gerät sollte so gelagert werden, dass mechanische Beschädigungen vermieden werden.
- Personen, die den Kältekreislauf bedienen oder modifizieren, müssen über die entsprechenden Qualifikationen verfügen, die von einer akkreditierten Organisation ausgestellt wurden, um einen professionellen Umgang mit dem Kältemittel zu gewährleisten. Dies muss von anerkannten Branchenorganisationen bestätigt werden.
- Alle Reparaturen sollten gemäß den Anweisungen des Herstellers durchgeführt werden.
- Wartungs- und Reparaturarbeiten, die den Einsatz von Fachkräften aus anderen Bereichen erfordern, sollten unter der Aufsicht einer Person durchgeführt werden, die befugt ist, brennbare Kältemittel zu verwenden.



**WARNUNG!**



**GERAHR!**



**ANLEITUNG BEACHTEN!**



**REPARATURANLEITUNG  
BEACHTEN!**

### 3. RESTGEFAHREN



**Gefahr**

**Natürliches Kältemittel Propan (R290)!**

H220 – Extrem entzündbares Gas.

H280 – Enthält Gas unter Druck; kann bei Erwärmung explodieren.

P210 – Von Hitze, heißen Oberflächen, Funken, offenen Flammen sowie anderen Zündquellen fernhalten. Nicht rauchen.

P377 – Brand von ausströmendem Gas: Nicht löschen, bis Undichtigkeit gefahrlos beseitigt werden kann.

P410+P403 – Vor Sonnenbestrahlung geschützt an einem gut belüfteten Ort aufbewahren.



**Warnung vor elektrischer Spannung**

Arbeiten an elektrischen Bauteilen dürfen nur von einem autorisierten Fachbetrieb durchgeführt werden!



**Warnung vor elektrischer Spannung**

Entfernen Sie vor allen Arbeiten am Gerät den Netzstecker aus der Netzsteckdose! Ziehen Sie das Netzkabel aus der Netzsteckdose, indem Sie es am Netzstecker anfassen.



**Warnung**

Von diesem Gerät können Gefahren ausgehen, wenn es von nicht eingewiesenen Personen unsachgemäß oder nicht bestimmungsgemäß eingesetzt wird! Beachten Sie die Personalqualifikationen!



**Warnung**

Das Gerät ist kein Spielzeug und gehört nicht in Kinderhände.



**Warnung**

Erstickungsgefahr! Lassen Sie das Verpackungsmaterial nicht achtlos liegen. Es könnte für Kinder zu einem gefährlichen Spielzeug werden.

**Hinweis**

Betreiben Sie das Gerät nicht ohne eingesetzten Luftfilter! Ohne Luftfilter wird das Geräteinnere stark verschmutzt, dadurch kann die Leistung gemindert und das Gerät beschädigt werden.

**Entfernen Sie nicht die Sicherheitszeichen und Aufkleber, die sich auf dem Gerät befinden:**







caution, risk of fire  
uwaga, ryzyko pożaru  
Achtung! Brandgefahr!

**WARNING:**  
Appliance shall be installed, operated and stored in a room with a floor area larger than 15 m<sup>2</sup>, (only applies to appliances that are not fixed appliances).

**OSTRZEŻENIE:**  
Urządzenie może być instalowane, obsługiwane i przechowywane w pomieszczeniu o powierzchni podłogi nie mniejszej niż 15 m<sup>2</sup> (dotyczy tylko urządzeń, które nie są urządzeniami stacjonarnymi).

**WARNUNG:**  
Das Gerät darf nur in einem Raum mit einer Mindestfläche von 15 m<sup>2</sup> installiert, betrieben und gelagert werden (gilt nur für nicht-stationäre Geräte).

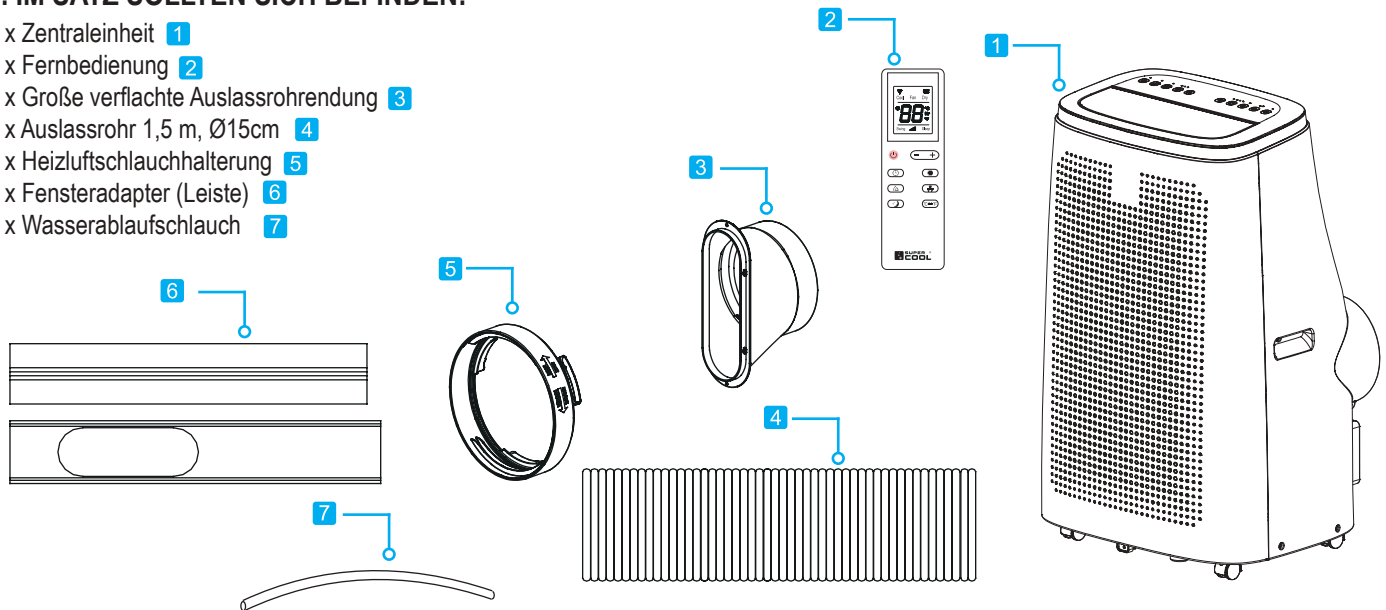


#### 4. MOBIL UND EINFACH ZU BENUTZEN

- Das Gerät kann problemlos von Raum zu Raum bewegt werden.
- Die Luftmenge kann mittels drei Belüftungsstufen eingestellt werden.
- Eine Installation durch einen qualifizierten Kundendienst ist nicht erforderlich.
- Einfach an eine normale Haushaltssteckdose mit 220-240V / 50Hz anschließen.
- Das Heißluftrohr sollte nicht an Lüftungskanäle angeschlossen werden. Dies kann zur Beschädigung des Geräts führen, die nicht von der Garantie abgedeckt ist. Es muss sichergestellt sein, dass die heiße Luft ungehindert aus dem Auslassrohr austritt.
- Das Heißluftrohr sollte nicht über die maximale Länge von 3m hinaus verlängert werden. Die Betriebstemperatur des Geräts darf in diesem Fall 32° C nicht überschreiten. Anderenfalls kann es zur Beschädigungen des Geräts kommen, die nicht unter die Garantie fallen.

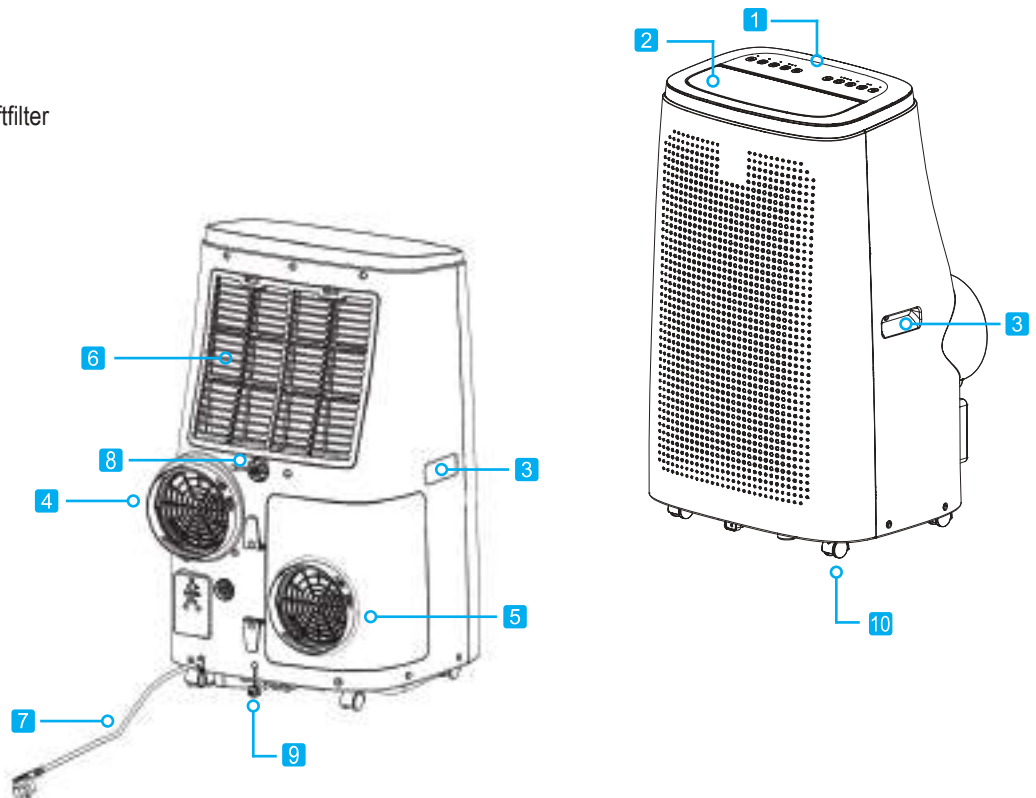
#### 5. IM SATZ SOLLTEN SICH BEFINDEN:

- 1 x Zentraleinheit **1**
- 1 x Fernbedienung **2**
- 1 x Große verflachte Auslassrohrendung **3**
- 1 x Auslassrohr 1,5 m, Ø15cm **4**
- 1 x Heizluftschlauchhalterung **5**
- 1 x Fensteradapter (Leiste) **6**
- 1 x Wasserablaufschlauch **7**



#### 6. BESCHREIBUNG DES GERÄTS

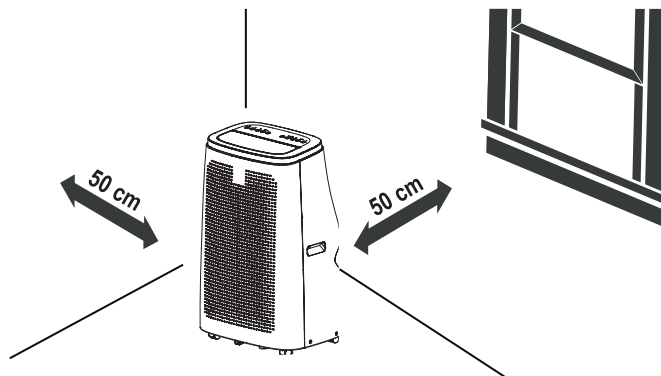
- 1** Bedienfeld
- 2** Kaltluftauslass
- 3** Transportgriffe
- 4** Heißluftauslass
- 5** Lufteinlass zum Kondensator plus Luftfilter
- 6** Verdampferlufteinlass plus Luftfilter
- 7** Netzkabel
- 8** Oberer Wasserablauf
- 9** Unterer Wasserablauf
- 10** Räder



## 7. INSTALLATION

**Hinweis:** Bitte warten Sie 3-4 Stunden, bevor Sie das Gerät einschalten und lassen Sie es aufrecht stehen.

Das Gerät kann leicht von einem Ort zum anderen bewegt werden. Erinnern Sie beim Bewegen des Geräts daran, es stets aufrecht zu halten, und stellen Sie es dann auf eine ebene Fläche.

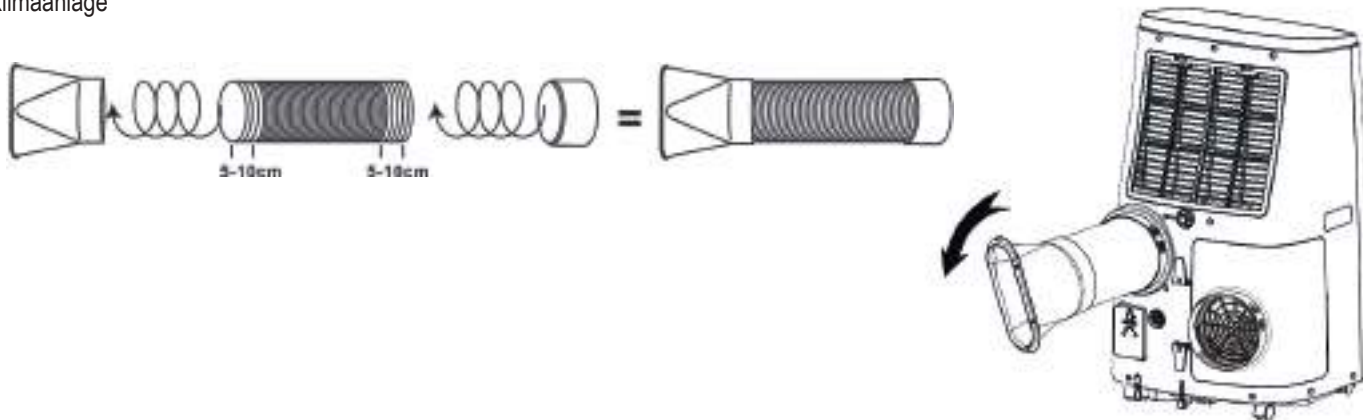


**HINWEIS:**

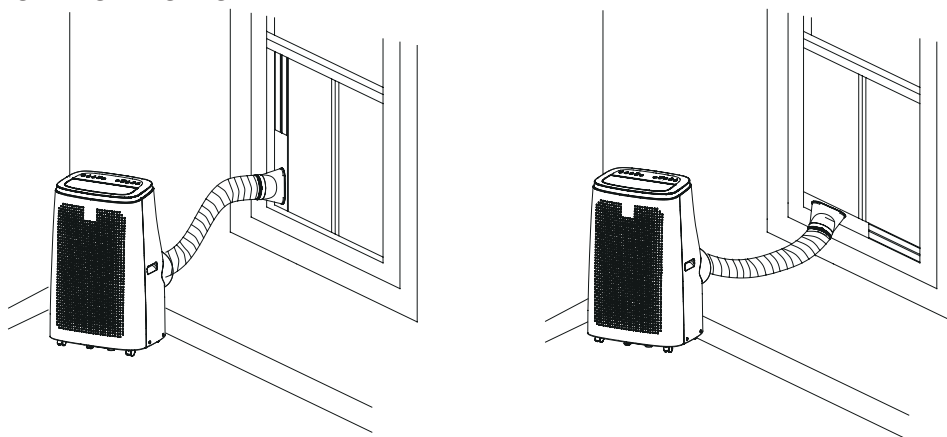
Auf den-Tropfschalen der Klimaanlage verbleibt eine kleine Menge Wasser. Wenn die Klimaanlage zu stark bewegt wird, kann sie auf den Boden gelangen

Öffnen Sie die Verpackung und entfernen Sie die Schachtel von oben. Entfernen Sie das Produkt und andere mitgelieferte Teile. Entfernen Sie das Transportschutzband von der Seite des Geräts

1. Schrauben Sie die große verflachte Auslassrohrung in das Heißluftrohr und drehen Sie sie mindestens dreimal
2. Schrauben Sie das Rohr in die Heißluftrohrhalterung, drehen Sie es mindestens dreimal und dann montieren Sie das Rohr am Heißluftauslass der Klimaanlage



## 8. INSTALLATION DES FENSTERSETS



Wenn das Gerät hauptsächlich als Klimaanlage verwendet wird, empfehlen wir die Installation eines Heißluftrohrs im Fenster (Fensterleiste). Öffnen Sie das Fenster teilweise und setzen Sie die Fensterleiste horizontal oder vertikal ein. Stecken Sie das Rohr vollständig in den Adapter und stellen Sie sicher, dass Trennung nicht möglich ist.

**Hinweis:** Das Fensterset wurde für schwenkbare oder verschiebbare Fenster oder Türen entwickelt. Das Set kann nicht für andere Fenstermodelle verwendet werden. Es ist auch zu beachten, dass der Luftstrom von außen so gering wie möglich ist.

**Wichtige Entfernungen:** Das Rohr erstreckt sich bis 150 cm. Wenn sich das Rohr über diese Länge erstreckt, ist es möglicherweise nicht genug effizient. Die am besten geeignete Länge beträgt 50 cm. Das Heißluftrohr muss korrekt installiert sein, sonst kann das Gerät überhitzen. Biegen Sie das Rohr nicht mehr als 30 °.

## 9. ARBEITSGETRIEBE

### 1. KÜHLBETRIEB (COOL)

- Die „Cool“-LED auf dem Bedienfeld leuchtet auf.
- Die Temperatur kann zwischen 16°C und 31°C eingestellt werden.
- In diesem Betrieb schaltet sich das Gerät bei jedem Drücken der EIN / AUS-Taste aus, speichert die Temperatur und behält diese Einstellung nach dem nochmaligen Einschalten.
- In diesem Betrieb können Sie die Ventilatorgeschwindigkeit und die Timer- und SLEEP-Funktionen einstellen.
- Für einen leisen Betrieb Starten Sie den Ventilator mit niedriger Drehzahl.

### 2. ENTFEUCHTUNGSBETRIEB (DRY)

- Drücken Sie die MODE-Taste, um den Entfeuchtungsbetrieb auszuwählen.
- Die Temperatur wird von einer elektronischen Karte gesteuert und kann nicht eingestellt werden.
- In diesem Betrieb schaltet sich das Gerät bei jedem Drücken der EIN / AUS-Taste aus und behält diese Einstellung nach dem nochmaligen Einschalten.
- Die Ventilator Drehzahl ist auf niedrig eingestellt und kann nicht geändert werden.

### ACHTUNG

Das Klimagerät kühlt den Raum nicht, wenn es als Entfeuchter arbeitet. Wenn das Gerät als Entfeuchter verwendet wird, darf das Rohr nicht angeschlossen werden. Um eine maximale Entfeuchtungsleistung zu erzielen, lassen Sie die hintere Auslasskappe frei von Schmutz und richten Sie sie direkt auf die Umgebung. Ein Entfeuchtungsbetrieb wird im Herbst und Winter empfohlen. Bei Verwendung im Sommer ist es am besten, das flexible Rohr angeschlossen zu lassen so dass die heiße Luft nach außen und nicht in den Raum abgegeben wird. Während der Entfeuchtung sollte eine kontinuierlicher Wasserablauf verwendet werden.

### 3. BELÜFTUNGSBETRIEB (NUR VENTILATOR)

- Drücken Sie die MODE-Taste, bis das Lüftersymbol angezeigt wird.
- In dieser Funktion kann die Lüftergeschwindigkeit eingestellt werden.
- Die Temperatur kann nicht reguliert werden.

## 10. KONTINUIERLICHER WASSERABLAUF

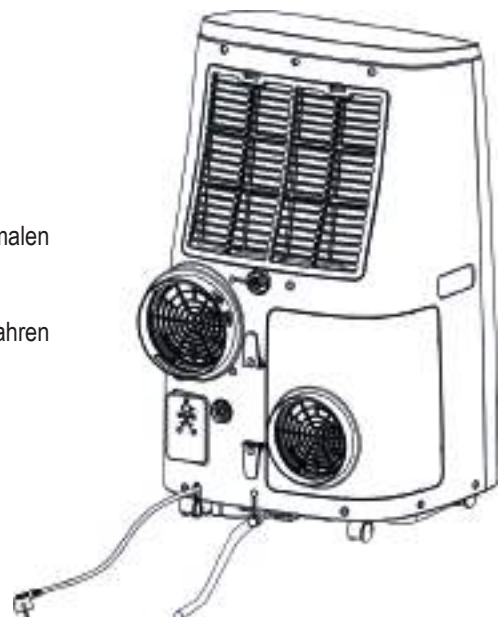
Dieses Gerät verdampft automatisch Kondensat im Kühl. Wenn sich die Klimaanlage im Kühl befindet, muss das Kondensat nicht ständig abgelaufen werden, nur bei bestimmten Wetterbedingungen mit sehr feuchter Luft kann sich Wasser im Gerät absetzen. Wenn der Innentank voll ist, gibt das Klimagerät 8 Tonsignale aus und erscheint auf dem Display Meldung „FL“, dass der Tank gefüllt und der Betrieb des Geräts gestoppt ist.

### Kühlen

Wenn sich das Gerät im Kühl befindet, bitte beachten Sie, dass die Gummikappe, die das Abflussloch auf der Rückseite des Geräts verstopft, richtig positioniert ist.

Zum Entleeren des Behälters schalten Sie das Klimagerät aus und trennen Sie den Kabel. Entfernen Sie die Blende vom hinteren Abflussloch und setzen Sie das Ende über den normalen Abfluss. Stellen Sie sicher, dass das Rohr nicht verdreht oder verbogen ist.

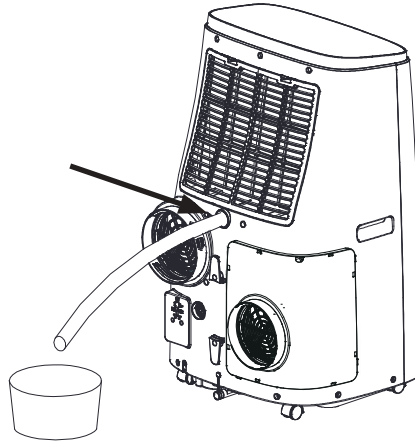
Das Rohr muss geneigt sein. Schließen Sie das Abflussloch wieder mit dem Stopfen und fahren Sie mit der Klimaanlage fort.



Entfeuchten

**WARNUNG!**

Wenn Sie das Klimagerät im Entfeuchtungsbetrieb verwenden, empfehlen wir, stets einen kontinuierlichen Wasserablauf sicherzustellen, um die maximale Entfeuchtungsleistung zu erzielen. Verwenden Sie einen Abfluss am Gerät. Wasser kann in den Abfluss abgelassen werden durch Anschluss des beiliegenden Abflussrohres.



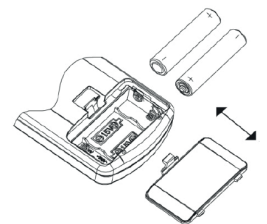
1. Entfernen Sie die Blende, indem Sie sie nach links drehen, und ziehen Sie sie dann heraus.
2. Führen Sie dann das Abflussrohr in den Anschlussstutzen ein.
3. Vermeiden Sie die Einbiegungen im Abflussrohr.



**11. FERNBEDIENUNG**

Legen Sie die Batterien unter Beachtung der angegebenen Polarität in die Fernbedienung ein. Verwenden Sie nur Alkalibatterien AAA, LR03 1,5 V gemäß Richtlinie 2006/66 / EG über Batterien und Änderungen gemäß Richtlinie 56/2013 / EU.

Entfernen Sie die Batterien, wenn die Fernbedienung einen Monat oder länger nicht benutzt wird. Versuchen Sie nicht, die Batterien aufzuladen. Ersetzen Sie alle Batterien gleichzeitig. Batterien nicht im Feuer entsorgen, da sie explodieren können.



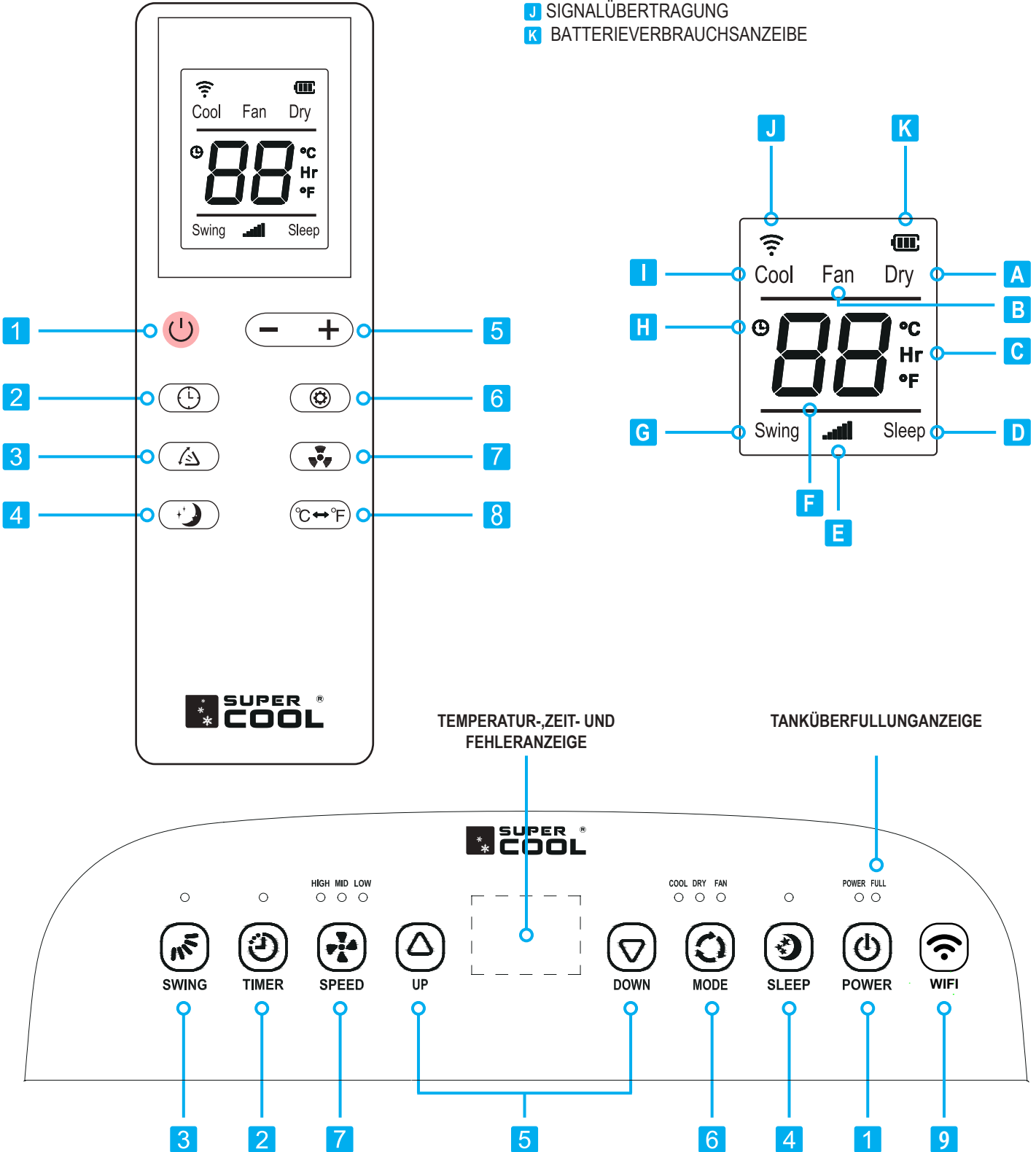
**INFORMATIONEN ZUR RICHTIGEN ENTFERNUNG DEN BATTERIEN NACH EUROPÄISCHER RICHTLINIE 2006/66 / EG und Änderungen an früheren Richtlinie 2013/56 / EU**

Wenn die Batterie leer ist, ersetzen Sie sie. Batterien müssen nach Gebrauch getrennt von unsortiertem Abfall entsorgt werden. Sie sollten an geeignete selektive Abfallbehandlungsanlagen oder an Händler geliefert werden, die ähnliche Dienstleistungen erbringen.

Separate Entsorgung der Batterien verhindern mögliche negative Auswirkungen auf die Umwelt und die menschliche Gesundheit, die sich aus ihrer unsachgemäßen Entsorgung ergeben, und ermöglicht auch die Rückgewinnung und das Recycling der Materialien, aus denen sie hergestellt werden, um erhebliche Energie- und Ressourceneinsparungen zu erzielen. Die Verpflichtung zur getrennten Entsorgung wird durch das durchgestrichene Müllsymbol auf der Batterie hervorgehoben. Die illegale Entsorgung des Produkts durch den Benutzer unterliegt administrativen Sanktionen gemäß den geltenden Vorschriften

- 1 ON/OFF
- 2 TIMER
- 3 SWING
- 4 SLEEP – NACHTBETRIEB
- 5 TEMPERATUR- UND ZEIT-EINSTELLTASTE
- 6 FUNKTIONSAUSWAHL
- 7 DIE GESCHWINDIGKEIT DES GEBLÄSES
- 8 TEMPERATUR °C / °F
- 9 WI-FI

- A ENTFEUCHTUNGSBETRIEB – ANZEIGE
- B BELÜFTUNGSBETRIEB – ANZEIGE
- C TEMPERATUR UND ZEIT
- D FUNKTIONSANZEIGE – SLEEP (NACHTBETRIEB)
- E LÜFTERBETRIEBSANZEIGE
- F TEMPERATUR UND ZEITANZEIGE
- G FUNKTIONSANZEIGE - SWING
- H FUNKTIONSANZEIGE – TIMER
- I KÜHLBETRIEB – ANZEIGE
- J SIGNALÜBERTRAGUNG
- K BATTERIEVERBRAUCHSANZEIBE



## 1 ON/OFF- SCHALTER

Drücken zum Ein- und Ausschalten des Geräts. Nach dem Einschalten beginnt das Gerät mit der Arbeit basierend auf den letzten Einstellungen (Speicherfunktion)..

## 2 TIMER

Halten Sie diese Taste 1 Sekunde lang gedrückt, um die Uhr einzustellen. Zeitschaltuhr einschalten (automatische Einschaltung). Wenn das Gerät ausgeschaltet ist, wird mit dieser Taste die Verzögerung eingestellt, nach der sich das Gerät einschaltet. Fernbedienung: Drücken Sie die Taste „TIMER“, um die Zeit zum Einschalten der Klimaanlage einzustellen. Drücken Sie die Taste +/-, um die Stunde einzustellen, und dann erneut Drücken Sie zur Bestätigung die Taste „TIMER“. Das Symbol „G“ bleibt eingeschaltet, um anzuzeigen, dass der Zeitschaltuhr eingestellt wurde. Mobiles Gerät: Drücken Sie die TIMER-Taste. Drücken Sie erneut „TIMER“, um die Anzahl der Stunden von 1 bis 24 auszuwählen. Drücken Sie die ZEITSCHALTUHR – TASTE um zu bestätigen.

## 3 SWING

Drücken Sie die „SWING“ -Taste, um die Swing-Funktion zu aktivieren oder zu deaktivieren..

## 4 SLEEP - NACHTBETRIEB

Drücken Sie diese Taste, um die Belüftung für maximale Stille zu minimieren. Hinweis: Der SLEEP-Modus kann nicht im Lüftungsbetrieb gestartet werden.

## 5 TEMPERATUR- UND ZEITEINSTELLTASTE (+) (-)

Die Temperatur kann zwischen 16°C und 30°C eingestellt werden.

Temperaturerhöhung (+)

1) Ermöglicht die Einstellung der Temperatur im Kühl.

2) Bei jedem Drücken der Taste (+) erhöht sich die eingestellte Temperatur um 1°C.

Temperaturreduzierung (-)

1) Ermöglicht die Einstellung der Temperatur im Kühl.

2) Bei jedem Drücken der Taste (-) sinkt die eingestellte Temperatur um 1°C.

Mit derselben Taste können Sie den Timer einstellen.

## 6 WAHL DES BETRIEBSARTS

Drücken Sie diese Taste, um verschiedene Betriebe auszuwählen. KÜHLEN - BELÜFTEN - ENTFEUCHTEN - HEIZEN

## 7 EINSTELLUNG DER LÜFTERGESCHWINDIGKEIT

Drücken Sie diese Taste, wenn das Gerät eingeschaltet ist, um die Belüftungsgeschwindigkeit im Kühlbetrieb (AUTO) auf niedrig (Niedrig), mittel (Mittel) oder hoch (Hoch) einzustellen.

## TANKÜBERLAUFANZEIGE

Wenn der Tank voll ist, leuchtet diese LED.

## TEMPERATUR-, ZEIT- UND FEHLERANZEIGE

Im Fehlerfall wird auf der LED-Anzeige ein Fehlercode angezeigt, der die Lösung des Problems erleichtert. Mit Ausnahme der FL-Meldung, voller Tank, wenn ein Fehler auftritt, versuchen Sie nicht, das Klimagerät zu reparieren, sondern bringen Sie sie immer zu einem autorisierten Servicecenter.

## 12. MÖGLICHE PROBLEME

Reparieren Sie das Gerät nicht selbst. Reparaturen an einem nicht autorisierten Servicecenter können zum Erlöschen Ihrer Garantie führen.

Problem	Verursachen	Lösung
FL	Voller Tank	Leeren Sie den Tank. Wenn das Problem weiterhin besteht, wenden Sie sich an Service-center
E1	Ausfall des Umgebungstemperatursensors.	Wenden Sie sich an das Service-center
E2	Ausfall des Verdampfertemperatursensors.	Wenden Sie sich an das Service-center
E3	Mangelnde Kommunikation	Prüfen Sie, ob das Motherboard ordnungsgemäß angeschlossen ist. Falls nicht, tauschen Sie es gegen ein neues aus.
Das Gerät funktioniert nicht.	Kein elektrischer Anschluss.	Stecken Sie den Stecker in die Steckdose und schalten Sie das Gerät ein.
	Tank ist voll, FL-Fehler.	Leeren Sie die Tanks.
	Die Timerfunktion ist aktiv.	Timerfunktion entfernen.
	Die Umgebungstemperatur ist zu niedrig oder zu hoch.	Nur bei Temperaturen zwischen 7 und 35 °C verwenden.
Das Gerät startet aber es funktioniert nicht	Es ist übermäßigem Sonnenlicht ausgesetzt.	Ziehen Sie die Vorhänge zu.
	Die Fenster sind offen. Zu viele Personen bleiben im Raum oder zu viele Geräte geben Wärme ab.	Schließen Sie die Fenster.
	Der Filter ist sehr verschmutzt.	Reinigen oder ersetzen Sie den Filter.
	Der Lufteinlass ist blockiert.	Entfernen Sie mögliche Blockierungen.
	Die Raumtemperatur ist niedriger als die eingestellte Temperatur.	Ändern Sie die Temperatur.
Das Gerät ist laut.	Das Gerät steht nicht auf einer ebenen Fläche.	Stellen Sie das Gerät auf eine ebene und feste Oberfläche.
Der Kompressor funktioniert nicht.	Überhitzungsschutz ist aktiv.	Überprüfen Sie die Belüftung. Starten Sie das Gerät nach 5 Minuten neu, wenn der Kompressor abgekühlt ist.
Die Fernbedienung funktioniert nicht.	Die Fernbedienung ist zu weit von der Klimaanlage entfernt.	Bewegen Sie die Fernbedienung näher an das Gerät.
	Das Bedienfeld hat kein Signal von der Fernbedienung erhalten.	
	Die Batterien sind leer.	Ersetzen Sie die Batterien.

## 13. SICHERHEITSFUNKTIONEN

### KOMPRESSORSCHUTZ

Nach dem Ausschalten des Geräts dauert es 3 Minuten. Es kann erst nach Ablauf von 3 Minuten seit dem letzten Stopp neu gestartet werden.

### AUTOMATISCHE ENTEISUNG

In manchen Fällen besteht die Gefahr von Eisbildung am Verdampfer. In diesem Fall schaltet sich die Klimaanlage ab, um das Eis zu schmelzen, und startet anschließend wieder.

## 14. PFLEGE UND WARTUNG

### WARNUNG!

**Ziehen Sie vor der Reinigung oder Wartung den Netzstecker aus der Steckdose.**

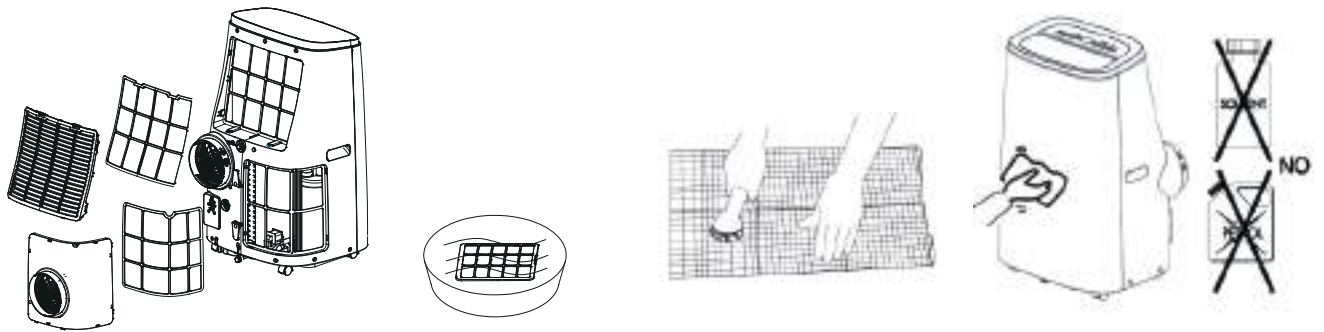
#### 1. Luftfilter reinigen

Der Luftfilter muss mindestens alle zwei Betriebswochen überprüft werden. Das Arbeiten mit verschmutzten oder verstopften Filtern verringert die Leistung des Klimageräts und kann schwerwiegende Probleme verursachen. Um den Filter zu entfernen, entfernen Sie das hintere Gitter und ziehen Sie es vorsichtig heraus.

Verwenden Sie einen Staubsauger, um Staub zu entfernen. Wenn dies nicht ausreicht, waschen Sie den Filter mit lauwarmem Wasser und einem neutralen Reinigungsmittel (falls erforderlich), spülen Sie ihn mit kaltem Wasser aus und lassen Sie ihn dann auf natürliche Weise trocknen, bevor Sie ihn wieder einsetzen. Nach dem Wiedereinsetzen des Filters schließen Sie das Gitter und verwenden Sie das Klimagerät erneut.

#### 2. Gehäuse reinigen

Verwenden Sie ein weiches, feuchtes Tuch, um die Außenseite des Klimageräts zu reinigen. Verwenden Sie nicht zu heißes Wasser, Lösungsmittel, Benzin oder andere aggressive Chemikalien, Talkumpuder und Bürsten: Diese können die Oberfläche oder die Farbe des Gehäuses beschädigen. Flecken sollten mit warmem Wasser und einer kleinen Menge neutralem Reinigungsmittel entfernt werden. Gießen Sie kein Wasser ein, um die Klimaanlage zu reinigen: es kann verursachen Beschädigung interner Komponenten oder Kurzschluss.



### 3. Lagerung

Wenn Sie das Klimagerät längere Zeit nicht benutzen werden, reinigen Sie die Filter, bevor Sie es wieder einsetzen. Das Gerät sollte immer aufbewahrt werden in vertikaler Position. Stellen Sie keine schweren Gegenstände darauf. Wenn möglich, schützen Sie das Klimagerät mit Plastikfolie.

### 4. Transport

Es ist am besten, die Klimaanlage während des Transports aufrecht zu halten. Wenn dies nicht möglich ist, legen Sie es auf die rechte Seite, wenn es sein Ziel erreicht, stellen Sie das Gerät sofort in eine aufrechte Position und warten Sie mindestens 4 Stunden, bevor Sie es im Kühlbetrieb verwenden. Zur vollständigen Sicherheit überprüfen Sie regelmäßig den Zustand des Netzkabels. Wenn es während des Gebrauchs beschädigt wird, wenden Sie sich an das Service Center, um es zu ersetzen.

## 15. TECHNISCHE DATEN

TECHNISCHE DATEN	FSC18H
Kühlleistung	5,27 kW
Entfeuchtungsleistung	70 l / 24 h
LeistungsaufnahmeKühlen	2,03 kW
Stromstärke	8.9 A
Luftstrom	550m <sup>3</sup> /h
Temperatureinstellbereich Kühlen	16-31°C
Betriebstemperaturbereich Kühlen	7-35°C
Kältemittel	R290 (0,30 kg)
Lautstärke (Schalldruck)	51 db(A)
Abmessungen (Breite x Tiefe x Höhe)	470 x 394 x 770 mm
Nettogewicht	34 kg
Sicherheitsstandard	CE
Auto-Restart	ja
Energieeffizienz EER Kühlen	2,60
Energieklasse	A

Wenn Sie ein Problem mit dem Gerät haben, stellen Sie folgendes sicher:

1. Hat das Gerät mindestens 2 Stunden nicht funktioniert?
2. Ist das Gerät an die Stromversorgung angeschlossen?
3. Sind alle Sicherungen in Ordnung?
4. Schalten Sie das Gerät für 3 Minuten aus, um zu überprüfen, ob das Problem behoben ist. Starten Sie das Gerät neu.
5. Überprüfen Sie, ob der Wassertank voll ist.



#### Ökologie - Lassen Sie uns auf die Umwelt achten

Wir empfehlen Ihnen, Kartonverpackungen an einer Altpapierrecyclingstelle zurückzugeben. Polyethylen (PE) -Beutel in einen Kunststoffbehälter werfen, Kunststoffteile einem Recycling-Center übergeben. Geben Sie die Metallteile zu einer Altmetallsammelstelle zurück. Die Kommunal- und Bezirksämter sind für die Organisation von Materialreservoirs für den Sekundärgebrauch sowie für die Information über deren Verteilung verantwortlich.

