



PL

KLIMATYZATOR PRZENOŚNY

LARI



INSTRUKCJA OBSŁUGI

Przed uruchomieniem urządzenia lub wykonaniem prac konserwacyjnych należy dokładnie zapoznać się z instrukcją. Przestrzegać wszystkich instrukcji bezpieczeństwa, nieprzestrzeganie instrukcji może prowadzić do uszkodzenia urządzenia. Niniejszą instrukcję należy przechowywać w bezpiecznym miejscu do wykorzystania w przyszłości



Urządzenie wypełnione gazem palnym R290.



Przed instalacją i użytkowaniem urządzenia należy zapoznać się z instrukcją obsługi.



Przed zainstalowaniem urządzenia należy zapoznać się z instrukcją montażu.



W razie potrzeby naprawy należy skontaktować się z najbliższym autoryzowanym centrum serwisowym i ściśle przestrzegać instrukcji serwisowej.

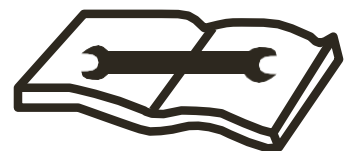
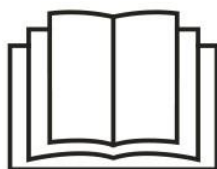
Czynnik chłodniczy R290

- Aby zrealizować funkcję klimatyzatora, w układzie cyrkuluje specjalny czynnik chłodniczy. Czynnikiem chłodniczym jest fluorek R290 = 3 GWP (współczynnik ocieplenia globalnego). Ten czynnik chłodniczy jest łatwopalny i bezwonny. W pewnych warunkach może on prowadzić do eksplozji, jednak łatwopalność tego czynnika z chłodniczego jest bardzo niska i może ulec zapłonowi wyłącznie w wyniku pożaru.
- W porównaniu z innymi popularnymi czynnikami chłodniczymi, R290 jest czynnikiem chłodniczym nie powodującym zanieczyszczenia ozonosfery i nie ma wpływu na efekt cieplarniany. R290 ma bardzo dobre właściwości termodynamiczne, które prowadzą do wysokiej efektywności energetycznej. Dlatego też urządzenia wymagają mniejszego napełnienia

Uwaga:

Nie należy próbować przyspieszać procesu odszraniania ani czyścić urządzenia w inny sposób niż zalecany przez producenta. W razie konieczności naprawy należy skontaktować się z najbliższym autoryzowanym centrum serwisowym Argoclima. Wszelkie naprawy wykonywane przez niewykwalifikowany personel mogą być niebezpieczne. Urządzenie musi być przechowywane w pomieszczeniu, które nie posiada żadnych stale działających źródeł zapłonu na przykład: otwarty płomień, działające urządzenie gazowe lub działająca grzałka elektryczna). Nie wolno przekłuwać ani podpalać urządzenia.

Urządzenie musi być zainstalowane, obsługiwane i przechowywane w pomieszczeniu o powierzchni podłogi większej niż 15 m². W przypadku napraw należy ściśle przestrzegać instrukcji producenta tylko dla urządzeń napełnionych gazem palnym R290. Należy mieć świadomość, że czynniki chłodnicze nie mają żadnego zapachu.



OGÓLNA INSTRUKCJA OBSŁUGI I BEZPIECZEŃSTWA

- To urządzenie jest przenośnym klimatyzatorem przeznaczonym do użytku domowego.
- Klimatyzatora należy używać wyłącznie w sposób opisany w niniejszej instrukcji.
- Upewnij się, że wymagane napięcie i częstotliwość (220-240V/50 Hz) są zgodne z dostępnym źródłem zasilania.
- Typ bezpiecznika TC AC250V, prąd przepływający przez bezpiecznik nie może być wyższy niż 3,15A.
- Urządzenie może być używane przez dzieci w wieku od 8 lat oraz osoby o ograniczonych zdolnościach fizycznych, sensorycznych lub umysłowych lub nieposiadające doświadczenia i wiedzy, jeżeli zostały one poddane nadzorowi lub instruktażowi dotyczącemu użytkowania urządzenia w sposób bezpieczny i rozumieją związane z tym zagrożenia.
- Dzieci nie mogą bawić się urządzeniem.
- Dzieci nie mogą sprzątać i konserwować urządzenia bez nadzoru.
- Należy upewnić się, że instalacja elektryczna jest w stanie dostarczyć prąd roboczy, wymagany przez klimatyzator, oprócz tego, że jest on normalnie pochłaniany przez inne urządzenia (urządzenia gospodarstwa domowego, system oświetlenia itp.) Należy zapoznać się z danymi dotyczącymi maksymalnego poboru mocy podane na tabliczce znamionowej klimatyzatora.
- Podłączenie do sieci elektrycznej musi odbywać się zgodnie z obowiązującymi normami instalacyjnymi.
- Należy upewnić się, że przełączniki automatyczne i zawory zabezpieczające system są w stanie wytrzymać prąd rozruchowy o natężeniu 6A (zwykle krótszym niż 1 sekunda)
- Gniazdo systemowe musi być zawsze wyposażone w skuteczne uziemienie
- Należy upewnić się, że wtyczka jest całkowicie włożona. Nie należy używać wielu adapterów. Nie wolno dotykać wtyczki mokrymi rękoma. Upewnij się, że wtyczka jest czysta.

- Nie należy używać wtyczki jako środka do uruchamiania/zatrzymywania klimatyzatora: należy użyć przycisku ON/OFF na pilocie zdalnego sterowania lub na panelu sterowania.
- Nie należy instalować klimatyzatora w pomieszczeniach, w których może on być narażony na zachłapanie wodą (np. w pralni).
- Przed przeniesieniem lub oczyszczeniem urządzenia należy upewnić się, że jest ono odłączone od gniazdka.
- Nie należy przemieszczać klimatyzatora w trakcie jego pracy; najpierw należy wyłączyć urządzenie, sprawdzić, czy nie gromadzi się w nim kondensat, a w razie potrzeby opróżnić je.
- Aby wyłączyć urządzenie, należy ustawić pilot w pozycji OFF i wyjąć wtyczkę z gniazdka. Wyciągnij tylko wtyczkę z gniazdka. Nie wolno ciągnąć za przewód.
- **Nie używaj urządzenia, jeśli przewód lub wtyczka są uszkodzone.** Jeśli przewód zasilający jest uszkodzony, musi zostać wymieniony przez producenta, sprzedawcę lub osobę o podobnych kwalifikacjach, aby uniknąć zagrożenia bezpieczeństwa.
- Urządzenie musi zostać zamontowane zgodnie z krajowymi przepisami dotyczącymi okablowania.
- Urządzenie należy trzymać z dala od ognia, możliwych źródeł ognia, przedmiotów łatwopalnych lub wybuchowych.
- Nie pozostawiać urządzenia bez nadzoru podczas pracy, wyłącz go i odłącz od zasilania
- W przypadku zastosowania węża odprowadzającego, temperatura otoczenia nie może być niższa niż 0°C. Może to spowodować przedostanie się wody do klimatyzatora.
- Nie należy chlapać ani wylewać wody na klimatyzator.

OSTROŻNIE!

- **Nie wkładaj żadnych przedmiotów do klimatyzatora: jest to bardzo niebezpieczne, ponieważ wentylator obraca się z dużą prędkością.**
- **Należy zapewnić swobodną cyrkulację powietrza wokół urządzenia. Nie wolno zakrywać kratki wlotu i wylotu powietrza zasłonami, ani w żaden inny sposób.**

UWAGA!

- Klimatyzator musi być umieszczony **co najmniej 50 cm** od ściany lub jakichkolwiek innych przeszkód, na płaskiej i stabilnej powierzchni, tak aby uniknąć wycieku wody.
- Klimatyzator jest wyposażony w system ochrony sprężarki z przeciążenia. Oznacza to, że sprężarka uruchamia się dopiero **3 minuty** po poprzednim zatrzymaniu.
- Należy odczekać **co najmniej 3 minuty** przed uruchomieniem urządzenia. To pomaga w zapobieganiu uszkodzeniu sprężarki.

UWAGA!

W przypadku wystąpienia anomalii wyłącz urządzenie i odłącz je od zasilania z gniazda. Nie demontuj, nie próbuj naprawiać, ani modyfikować produkt. W przypadku awarii skontaktuj się bezpośrednio z autoryzowanym serwisem.

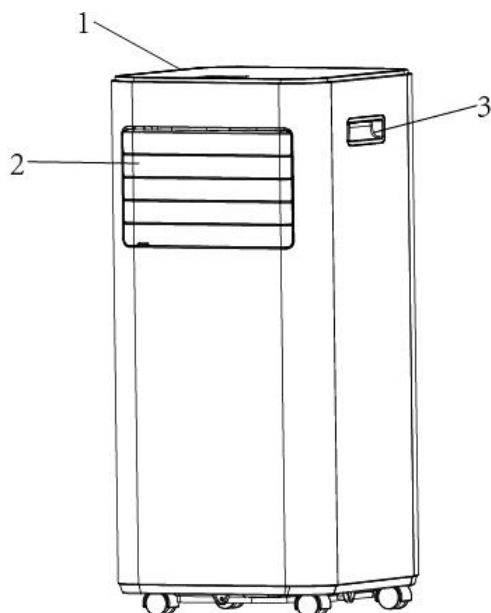
UWAGA!

- **Nie wystawiaj klimatyzatora na bezpośrednie działanie promieni słonecznych, ponieważ kolor materiałów może ulec zmianie; Ponadto urządzenie może przegrzać się, powodując interwencję mechanizmu ochronnego i wyłączenie się urządzenia.**
- **Nie stosuj środków owadobójczych, olejów, detergentów ani farb w sprayu w pobliżu urządzenia; Nie używaj agresywnych chemicznych detergentów do wyczyszczenia obudowy: może to spowodować jej zmianę, odbarwienie koloru.**
- **Zamknij wszystkie otwarte okna, aby zmaksymalizować wydajność klimatyzacji.**

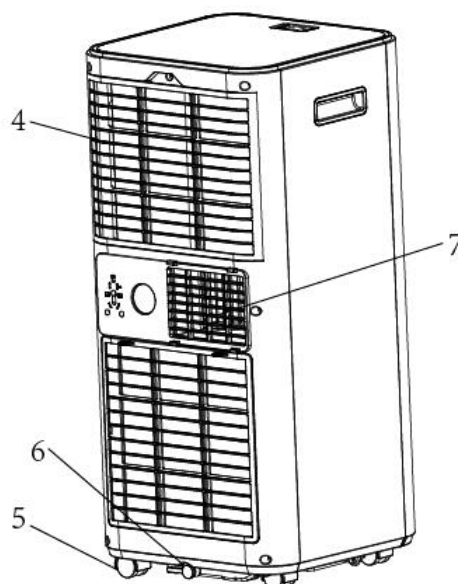
Producent nie ponosi odpowiedzialności w przypadku nieprzestrzegania zasad bezpieczeństwa i zapobiegania wypadkom.

OPIS PRODUKTU

WIDOK Z PRZODU



WIDOK Z TYŁU



- 1) PANEL STEROWANIA
- 2) WYLOT POWIETRZA Z REGULOWANĄ ŻALUZJĄ
- 3) UCHWYT
- 4) WLOT POWIETRZA Z FILTREM POWIETRZA

- 5) KÓŁKA JEZDNE
- 6) OTWÓR DO CIĄGŁEGO ODPROWADZANIA SKROPLIN (W TRYBIE CHŁODZENIA)
- 7) WYLOT POWIETRZA

Minimalne/maksymalne limity pracy (temperatura wewnętrzna)

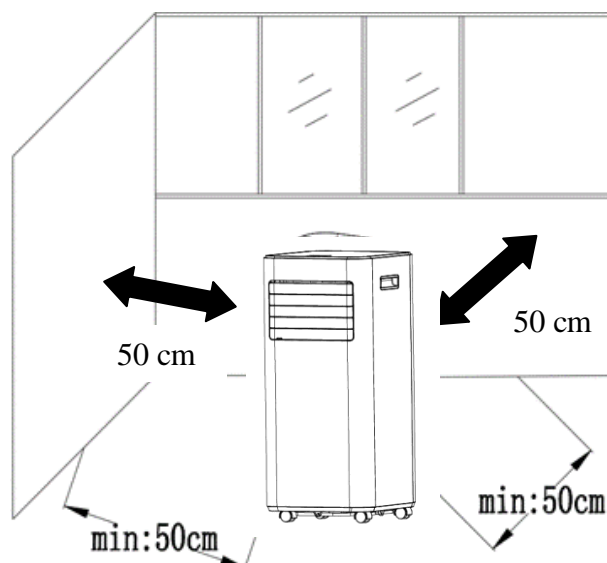
Chłodzenie: 7°C DB / 35°C DB

Osuszanie: 17°C DB / 35°C DB

Zakres regulacji temperatury w pomieszczeniu w trybie chłodzenia: 16°C DB / 32°C DB

KONTROLE I OPERACJE PRZED URUCHOMIENIEM

Aby zapewnić wydajność działania klimatyzatora przenośnego, należy zachować następujące odległości:



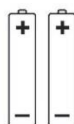
URUCHOMIENIE URZĄDZENIA

Otwórz opakowanie i wyciągnij pudełko. Wymij produkt i inne dostarczone elementy (zilustrowane poniżej).

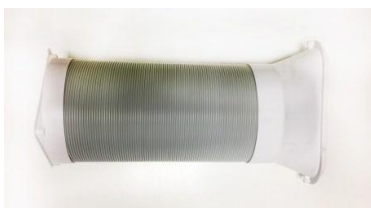
Pilot na podczerwień



Baterie typu AAA - LR03 -1,5 V do pilota sterowania



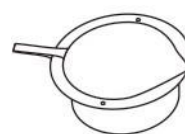
Elastyczny przewód rurowy wraz ze złączką do urządzenia i złączką końcową do okna



Okrągły łącznik do jednostki okiennej, do umieszczenia między końcem rury a samą jednostką okienną



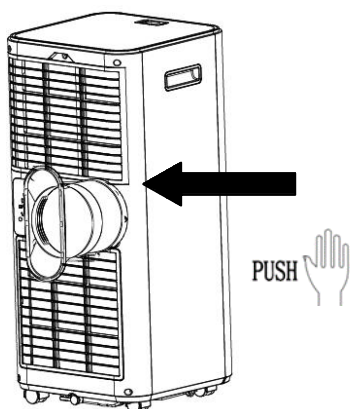
Zestaw jednostki okiennej z wtyczką



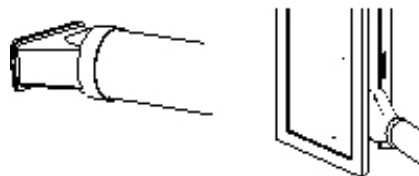
Ustaw produkt pionowo na płaskiej i stabilnej powierzchni, jak najbliżej okna i co najmniej 50 cm od ścian lub innych przeszkód w pobliżu.

UŻYCIE Z KOŃCÓWKĄ DO OKNA

1. Rozciągnij elastyczny wąż tak, aby sięgał na zewnątrz (maks. 1,5 m) i zaczeń go o tylną część klimatyzatora.



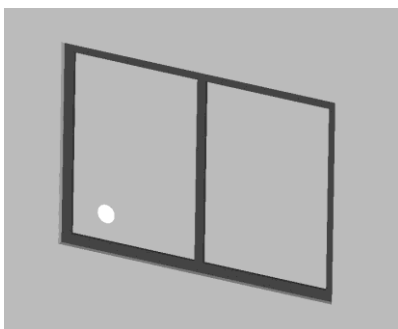
2. Otwórz okno i zablokuj jedno z dwóch skrzydeł za pomocą klamki. Oprzyj złącze zaciskowe na stałym skrzydle, zamknij drugie skrzydło okna.



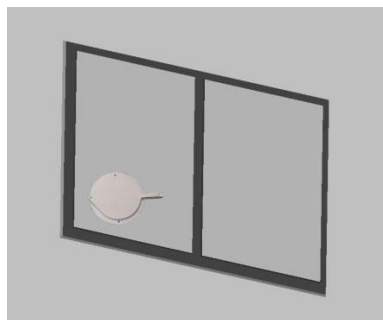
3. Otwórz okno i zablokuj jedno z dwóch skrzydeł za pomocą klamki. Oprzyj złącze zaciskowe na stałym skrzydle, zamknij drugie skrzydło okna.

UŻYCIĘ Z ZESTAWEM JEDNOSTKI OKIENNEJ

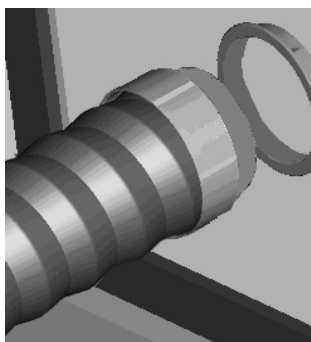
1. Aby wykonać otwór w szybie, zaleca się zabranie zestawu iluminatora do szklarza.



2. Włóż jednostkę okienną do okna.



3. Włóż okrągłą złączkę do wysuwanej elastycznej rury i włóż ją z okrągłą złączką do jednostki okiennej bez zatyczki.



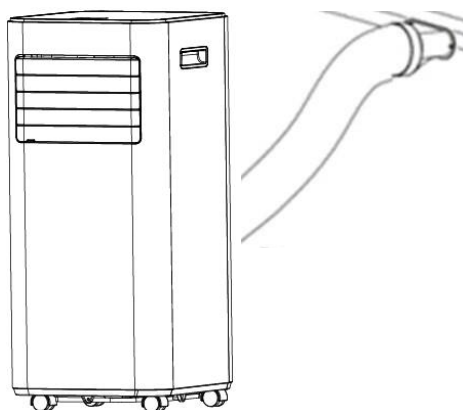
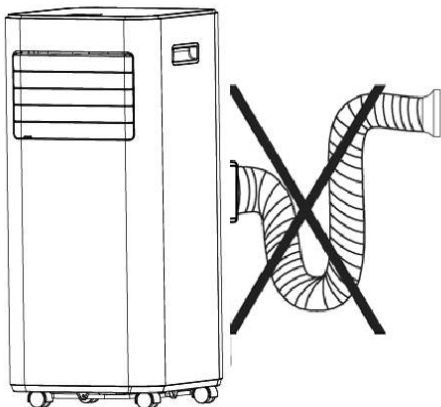
4. Załóż okrągłą złączkę na elastyczną rurę.



5. Włóż zamontowaną w ten sposób elastyczną rurę do tylnej części klimatyzatora.

Podłącz przewód zasilający do odpowiedniego gniazdka elektrycznego (220-240 V). Włóż dostarczone baterie do pilota zdalnego sterowania i upewnij się, że bieguny się zgadzają. Wybierz żądany tryb pracy za pomocą pilota zdalnego sterowania.

Unikaj ciasnych zagięć lub załamania węży.



Jeśli klimatyzator nie jest używany przez dłuższy czas, należy odłączyć przewód i podłączyć jednostkę okienną.

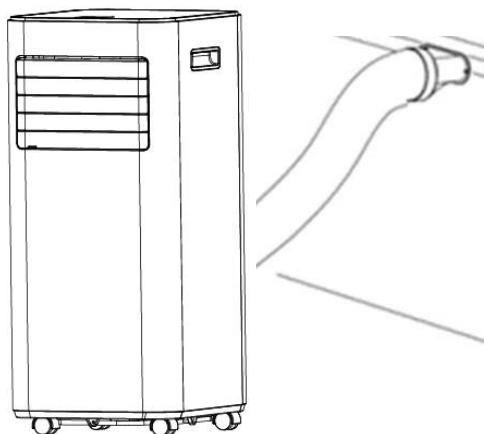
JAK KORZYSTAĆ Z URZĄDZENIA

To urządzenie może być używane do chłodzenia, osuszania i wentylacji.

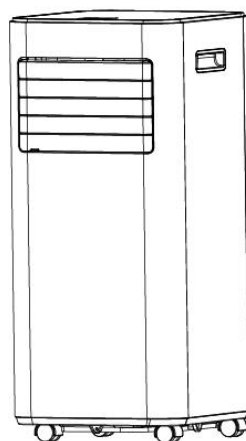
Przed użyciem urządzenia należy pozostawić je w pozycji pionowej na co najmniej dwie godziny.

Podczas przełączania między trybami wentylator nadal się obraca, ale sprężarka zatrzymuje się: sprężarka uruchomi się ponownie po 3 minutach. Opóźnienie to chroni sprężarkę przed potencjalnym uszkodzeniem.

To urządzenie jest wyposażone w automatyczny system odszraniania. Gdy urządzenie rozpoczyna odszranianie, na panelu sterowania miga dioda LED zasilania. W trybie chłodzenia i osuszania sprężarka zatrzymuje się na 10 minut, po czym urządzenie kontynuuje regularną pracę.



Chłodzenie, wentylator



Osuszanie

RURA ODPLYWOWA MUSI BYĆ PODŁĄCZONA DO URZĄDZENIA PRZEZ CAŁY CZAS: jedynym wyjątkiem jest sytuacja, gdy urządzenie jest używane wyłącznie w trybie osuszania, w którym to przypadku należy pozostawić urządzenie do odprowadzania powietrza bezpośrednio do pomieszczenia w celu uzyskania maksymalnej wydajności (patrz paragraf "Tryb osuszania").

Aby klimatyzator działał wydajnie, należy regularnie czyścić filtry powietrza znajdujące się pod łatwo zdejmowaną tylną kratką.

TRYBY PRACY

1. TRYB CHŁODZENIA (COOL)

- Dioda LED "Cool" na panelu sterowania włączy się.
- Temperaturę można ustawić w zakresie od 16 °C do 32 °C.
- W tym trybie po każdym naciśnięciu przycisku ON/OFF urządzenie wyłącza się, a urządzenie zapisuje ustawienie temperatury i zachowuje je po ponownym włączeniu.
- W tym trybie można regulować prędkość wentylatora oraz ustawiać funkcje Timer i SLEEP.
- Aby zapewnić cichszą pracę, należy ustawić niską prędkość wentylatora.

2. TRYB OSUSZANIA (DRY)

- Naciśnij przycisk MODE, aby wybrać tryb osuszania.
- Temperatura jest kontrolowana przez układ elektroniczny i nie można jej regulować
- W tym trybie po każdym naciśnięciu przycisku ON/OFF urządzenie wyłącza się, zapisując ustawienia i zachowując je po ponownym włączeniu.
- Prędkość wentylatora jest ustawiona na niską i nie można jej regulować.

NOTATKA

Klimatyzator nie chłodzi pomieszczenia, gdy działa jako osuszacz.

Gdy urządzenie jest używane jako osuszacz, nie wolno podłączać przewodu elastycznego.

Aby uzyskać maksymalną wydajność osuszania, należy pozostawić tylny króciec wylotowy wolny, aby odprowadzać powietrze bezpośrednio do otoczenia.

Tryb osuszania jest zalecany jesienią i zimą.

Jeśli urządzenie jest używane latem, najlepiej pozostawić elastyczną rurę podłączoną, aby gorące powietrze było odprowadzane na zewnątrz, a nie do pomieszczenia.

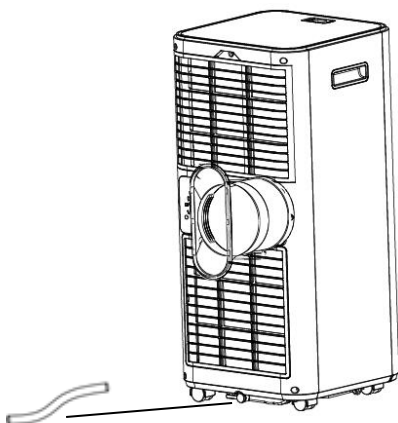
Podczas osuszania należy zapewnić ciągłe odprowadzanie skroplin (patrz następny rozdział, "JAK USUWAĆ SKROPLINY").

3. TRYB WENTYLATORA (FAN)

- Naciskaj przycisk MODE, aby wybrać wentylację, aż pojawi się odpowiednia ikona.
- W tym trybie można regulować prędkość wentylatora.
- Temperatura nie może być regulowana.

JAK WYELIMINOWAĆ KONDENSAT

Ręczny drenaż



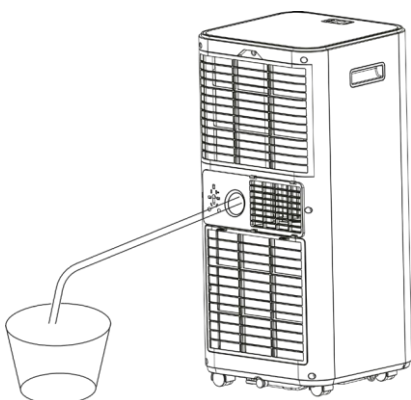
Chłodzenie

To urządzenie automatycznie odparowuje kondensat w trybie chłodzenia. Należy upewnić się, że gdy urządzenie pracuje w trybie chłodzenia, gumowe zaślepki zamykające otwory odpływowe z tyłu urządzenia są prawidłowo umieszczone.

Gdy klimatyzator pracuje w trybie chłodzenia, nie ma potrzeby ciągłego odprowadzania skroplin; jedynie w szczególnych warunkach pogodowych przy bardzo wysokim poziomie wilgotności powietrza wewnątrz urządzenia może osadzać się woda. Gdy zbiornik jest pełny, na wyświetlaczu pojawia się kod błędu "Ft" i blokada działania urządzenia. Aby opróżnić pojemnik, należy wyłączyć klimatyzator i odłączyć go od zasilania. Zdjąć zaślepkę z tylnego otworu spustowego i skierować go do normalnego odpływu.

Upewnij się, że rurka nie jest skręcona ani wygięta. Rurka musi opadać w dół. Ponownie zamknij otwór odpływowy zaślepką i wznów korzystanie z klimatyzatora.

Ciągły drenaż



Osuszanie

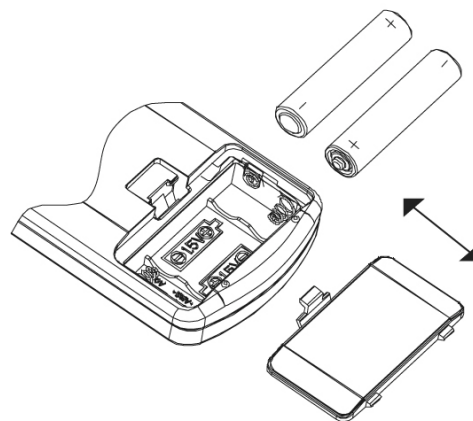
UWAGA!

Podczas korzystania z klimatyzatora **w trybie osuszania zaleca się zapewnienie ciągłego odprowadzania wody**, aby zmaksymalizować wydajność osuszania

Podłącz jeden koniec rury PVC (brak w zestawie) do górnego otworu wylotowego, a drugi koniec umieść nad odpływem.

OBSŁUGA PILOTA ZDALNEGO STEROWANIA

1. Przesuń pokrywę w kierunku wskazywanym przez strzałkę
2. Włóż do pilota baterie alkaliczne (typu AAA, LR03/1,5 V - w zestawie) zgodne z dyrektywą w sprawie baterii nr 2006/66/WE i poprawkami do dyrektywy 2013/56/UE i upewnij się, że bieguny są zgodne.
3. Załóż z powrotem pokrywę.
4. Skieruj pilota w stronę odbiornika na klimatyzatorze.
5. Pilot zdalnego sterowania powinien znajdować się w odległości do 6 metrów od odbiornika.
6. Pomiędzy pilotem a odbiornikiem nie mogą znajdować się żadne przeszkody.
7. Nie należy upuszczać ani rzucać pilotem zdalnego sterowania.
8. Nie należy pozostawiać pilota w miejscach silnie nasłonecznionych lub w pobliżu urządzeń grzewczych i innych źródeł ciepła.
9. Jeśli pilot nie jest używany przez dłuższy czas, należy wyjąć z niego baterie.
10. Jeśli nie słycać dźwięku, a symbol transmisji na wyświetlaczu nie miga, należy wymienić baterie.
11. Jeśli system resetuje się po naciśnięciu przycisku pilota, to sygnał elektryczny jest słaby i należy wymienić baterie.
12. Zużyte baterie należy prawidłowo utylizować.



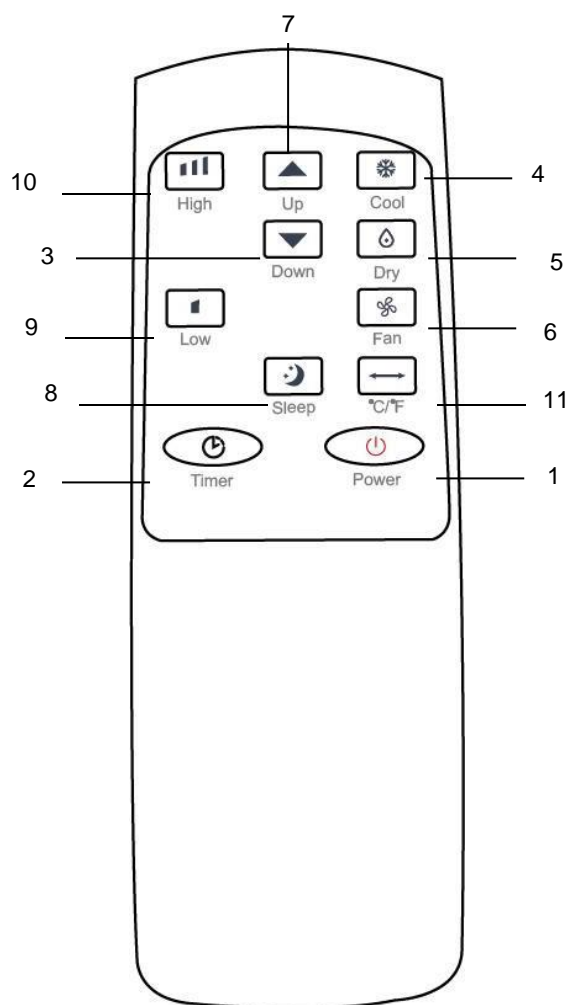
* Zdjęcie przedstawia ogólny pilot zdalnego sterowania, który zawiera prawie wszystkie przyciski funkcyjne. Mogą one być wykonane z nieco innego materiału (w zależności od modelu).



INFORMACJE DOTYCZĄCE PRAWIDŁOWEJ UTYLIZACJI AKUMULATORÓW ZGODNIE Z DYREKTYWĄ EUROPEJSKĄ 2006/66/WE wraz z poprawkami Dyrektywa 2013/56/UE

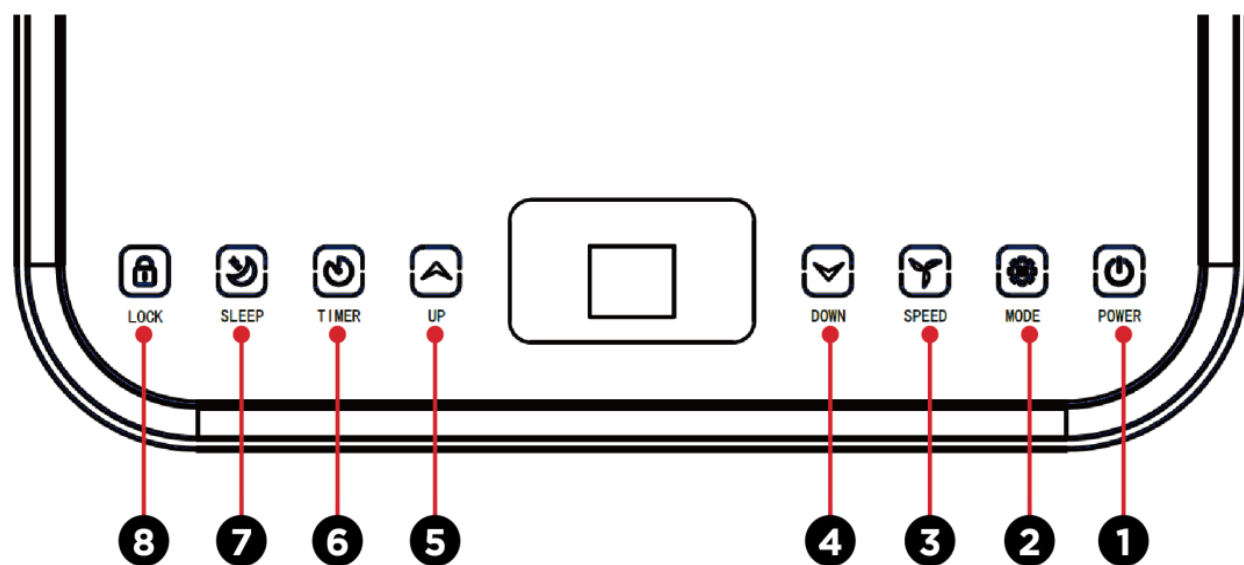
Baterie należy wymieniać po ich wyczerpaniu. Po zakończeniu okresu eksploatacji baterie należy utylizować oddzielnie od nieposortowanych odpadów. Należy je dostarczyć do wyznaczonych centrów recyklingu lub zwrócić do sprzedawcy detalicznego świadczącego taką usługę. Oddzielna utylizacja baterii zapobiega potencjalnym negatywnym skutkom dla środowiska i zdrowia ludzkiego z powodu nieodpowiedniej utylizacji, a także pozwala na odzysk i recykling ich materiałów składowych, co skutkuje znacznymi oszczędnościami energii i zasobów. Obowiązek oddzielnej utylizacji jest podkreślony przez przekreślony symbol kosza na śmieci pojawiający się na baterii. Nielegalna utylizacja produktu przez użytkownika pociąga za sobą sankcje administracyjne zgodnie z obowiązującymi przepisami.

ABY ZAPEWNIĆ OPTIMALNE DZIAŁANIE PILOTA, NALEŻY SKIEROWAĆ GŁOWICĘ NADAJNIKA W STRONĘ ODBIORNIKA NA KLIMATYZATORZE.



1. PRZYCISK ZASILANIA
2. TIMER
3. W DÓŁ
4. CHŁODZENIE
5. OSUSZANIE
6. PRZYCISK WENTYLATORA
7. W GÓRĘ
8. SLEEP
9. NISKA PRĘDKOŚĆ WENTYLATORA
10. WYSOKA PRĘDKOŚĆ WENTYLATORA
11. PRZYCISK TEMPERATURY

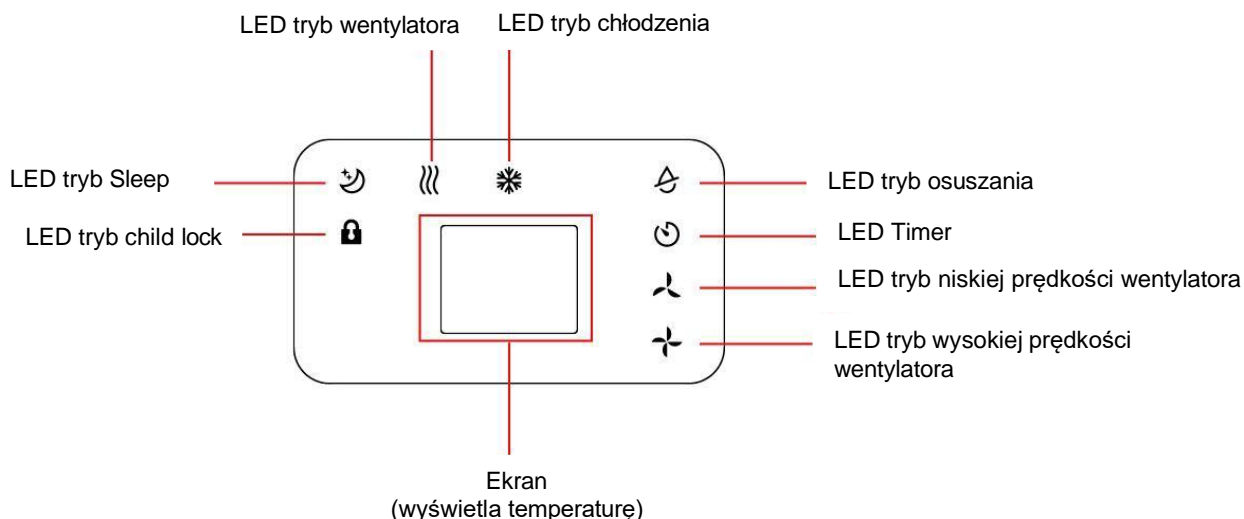
PANEL STEROWANIA



PRZYCISKI NA PANELU STEROWANIA

- 1) PRZYCISK ZASILANIA
- 2) PRZYCISK WYBORU TRYBU
- 3) PRZYCISK PRĘDKOŚCI
- 4) PRZYCISK W DÓŁ
- 5) PRZYCISK W GÓRĘ
- 6) PRZYCISK TIMER
- 7) PRZYCISK SLEEP
- 8) PRZYCISK ZABEZPIECZENIA PRZED DZIEĆMI

SZCZEGÓŁY WYŚWIETLACZA NA PANELU STEROWANIA



(1) PRZYCISK ZASILANIA

Naciśnij ten przycisk, aby włączyć lub wyłączyć urządzenie.

(2) PRZYCISK TRYBU:

Gdy urządzenie jest włączone, naciśnij ten przycisk, aby wybrać żądany tryb spośród: wentylator, osuszanie i chłodzenie. Odpowiednie diody LED zaświecą się zgodnie z dokonanym wyborem

(3) PRZYCISK PRĘDKOŚCI

W trybie chłodzenia naciśnij ten przycisk, aby ustawić prędkość wentylacji na niską (Low) lub wysoką (High).

W trybie osuszania nie można wybrać prędkości wentylacji, dlatego wentylator automatycznie wybierze niską prędkość.

(4) PRZYCISK DÓŁ ▼

Naciśnij ten przycisk, aby dostosować temperaturę i ustawić czas.

(5) PRZYCISK GÓRA ▲

Naciśnij ten przycisk, aby dostosować temperaturę i ustawić czas.

(6) PRZYCISK TIMERA

- a. Gdy klimatyzator jest wyłączony, naciśnij przycisk "TIMER", aby ustawić czas włączenia urządzenia. Naciśnij przycisk "W GÓRĘ" lub "W DÓŁ", aby ustawić godzinę, a następnie ponownie naciśnij przycisk "TIMER", aby potwierdzić.
- b. Gdy klimatyzator jest włączony, naciśnij przycisk "TIMER", aby ustawić czas wyłączenia urządzenia. Naciśnij przycisk "W GÓRĘ" lub "W DÓŁ", aby ustawić godzinę, a następnie ponownie naciśnij przycisk "TIMER", aby potwierdzić.

Aby wyłączyć funkcję timera, naciskaj przyciski UP i DOWN, aż na wyświetlaczu pojawi się "00"

Naciśnięcie przycisku POWER dezaktywuje funkcję timera.

Przedział czasowy timera wynosi od 0 do 24 godzin.

(7) PRZYCISK SLEEP

W trybie chłodzenia naciśnij przycisk, aby aktywować funkcję uśpienia, po czym urządzenie będzie działać cicho i oszczędzać energię.

Po pierwszej godzinie pracy temperatura wzrośnie o 1°C, a po drugiej godzinie temperatura ponownie wzrośnie o 1°C.

Uwaga: Funkcja uśpienia nie jest dostępna w trybie osuszania lub wentylacji, a jedynie w trybie chłodzenia.

(8) PRZYCISK CHILD LOCK

Naciśnij ten przycisk przez 3 sekundy, aby włączyć lub wyłączyć funkcję blokady panelu sterowania.

WYŚWIETLACZ TEMPERATURY I BŁĘDÓW

Wyświetlacz pokaże temperaturę ustawioną w trybie chłodzenia, natomiast jeśli urządzenie pracuje w trybie osuszania, wyświetlacz pokaże temperaturę w pomieszczeniu.

Jeśli na wyświetlaczu pojawią się następujące błędy, należy zapoznać się z poniższą tabelą:

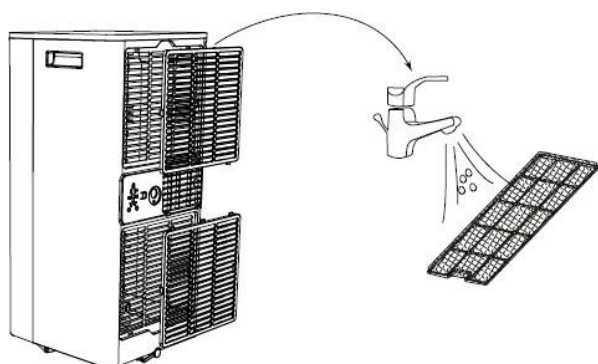
Problem	Przyczyna	Rozwiązanie
E1	Awaria czujnika temperatury pomieszczenia	Skontaktuj się z centrum serwisowym.
E2	Awaria czujnika temperatury na parowniku	Skontaktuj się z centrum serwisowym.
E0	Błędy komunikacji między główną PCB i PCB wyświetlacza	Skontaktuj się z centrum serwisowym.
Ft	Alarm pełnego zbiornika wody	Opróżnij zbiornik wody

PIELĘGNACJA I KONSERWACJA

WARNING!

Przed przystąpieniem do czyszczenia lub konserwacji należy odłączyć urządzenie od zasilania.

1. Czyszczenie filtrów powietrza.



Filtry powietrza należy sprawdzać co najmniej raz na dwa tygodnie użytkowania. Użytkowanie urządzenia z brudnymi lub zatkanymi filtrami zmniejszy wydajność klimatyzatora i może spowodować poważne problemy.

Aby wyjąć górny filtr, należy odcepić kratkę, chwytając ją z obu stron i pociągając do siebie; aby wyjąć dolną kratkę, należy odcepić ją za pomocą specjalnych zaczepów.

Filtry są zintegrowane z odpowiednimi kratkami.

Do usunięcia kurzu z filtrów należy użyć odkurzacza. Jeśli to nie wystarczy, umyj filtry letnią wodą z dodatkiem neutralnego detergentu (jeśli to konieczne), a następnie dokładnie wypłucz je w zimnej wodzie i pozostaw do wyschnięcia na powietrzu przed ponownym założeniem.

2. Czyszczenie obudowy.

Do czyszczenia zewnętrznej powierzchni urządzenia należy używać wilgotnej i miękkiej ściereczki.

Nie używaj zbyt gorącej wody, rozpuszczalników, benzyny lub innych agresywnych związków chemicznych, talku lub szczotek: mogą one uszkodzić powierzchnię lub kolor obudowy.

Plamy należy usuwać letnią wodą z niewielką ilością neutralnego detergentu.

Nie polewaj klimatyzatora wodą w celu jego wyczyszczenia, ponieważ może to spowodować uszkodzenie jego wewnętrznych elementów lub zwarcie.

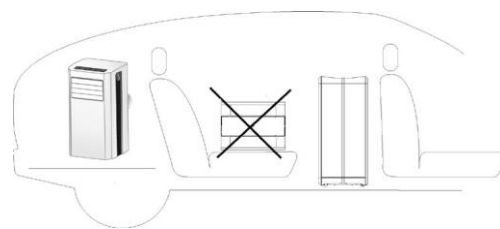
3. Przechowywanie.

Jeśli klimatyzator nie będzie używany przez dłuższy czas, przed jego schowaniem należy wyczyścić filtry.

Urządzenie należy zawsze przechowywać w pozycji pionowej. Nie należy umieszczać ciężkich przedmiotów na klimatyzatorze. Zaleca się zabezpieczenie urządzenia folią.

4. Transport.

Klimatyzator należy transportować w pozycji pionowej. Jeśli nie jest to możliwe, należy oprzeć go na prawym boku; po dotarciu do miejsca docelowego należy natychmiast ustawić go w pozycji pionowej i odczekać co najmniej 4 godziny przed rozpoczęciem pracy w trybie chłodzenia.



5. W celu zapewnienia pełnego bezpieczeństwa należy regularnie sprawdzać stan przewodu zasilającego; w przypadku jego uszkodzenia w wyniku zużycia należy skontaktować się z centrum serwisowym w celu jego wymiany.

WSKAZÓWKI DOTYCZĄCE MAKSYMALIZACJI KOMFORTU I MINIMALIZACJI ZUŻYCIA

SPRAWDŹ czy:

- kratki wlotowe i wylotowe urządzenia są zawsze drożne;
- filtry powietrza są zawsze czyste; zabrudzony filtr zmniejsza przepływ powietrza i wydajność urządzenia;
- wszystkie drzwi i okna są zamknięte, aby uniknąć napływu nieklimatyzowanego powietrza;
- przewód elastyczny jest prawidłowo ułożony, bez ciasnych zagięć lub krzywizn;
- temperatura w pomieszczeniu wynosi powyżej 7°C dla trybu chłodzenia i powyżej 17°C dla trybu osuszania.

REGULACJA (EU) NR. 517/2014 – F-GAS

Urządzenie zawiera R290, naturalny gaz cieplarniany o współczynniku ocieplenia globalnego (GWP) = 3 - Kg. 0,13 = 0,00039 tony ekwiwalentu CO₂.

Nie należy uwalniać R290 do atmosfery.



INFORMACJE DOTYCZĄCE PRAWIDŁOWEJ UTYLIZACJI PRODUKTU ZGODNIE Z DYREKTYWĄ EUROPEJSKĄ 2012/19/UE

To urządzenie nie może być złomowane wraz z odpadami komunalnymi po zakończeniu jego cyklu życia. Należy zwrócić uwagę na kluczową rolę konsumenta w ponownym wykorzystaniu, recyklingu i innych formach odzysku takich odpadów.

Urządzenie musi zostać poddane złomowaniu w sortowni odpadów lub zwrócone do sprzedawcy (za tę usługę nie są pobierane żadne opłaty) przy zakupie nowego analogicznego urządzenia.

Utylizacja posortowanego sprzętu elektrycznego i elektronicznego zapobiega negatywnym skutkom dla środowiska i zdrowia ludzkiego wynikającym z niewłaściwej utylizacji, a także pozwala na odzyskanie i recykling materiałów, z których został wykonany, przy znacznych oszczędnościach energii i zasobów.

Wymóg segregowanej utylizacji jest wskazany na etykiecie pojemnika na odpady umieszczonej na urządzeniu.

Instrukcja dla specjalistów

Wymagania dotyczące umiejętności konserwatora (naprawy powinny być wykonywane wyłącznie przez fachowców).

- a) Każda osoba, która jest zaangażowana w pracę przy obiegu czynnika chłodniczego lub dokonuje ingerencji w obieg czynnika chłodniczego, powinna posiadać aktualny, ważny certyfikat wydany przez organ certyfikujący zatwierdzony przez branżę, który potwierdza kompetencje tej osoby w zakresie bezpiecznego obchodzenia się z czynnikami chłodniczymi zgodnie ze standardami uznawanymi przez przemysł.
- b) Konserwacja powinna być wykonywana wyłącznie zgodnie z zaleceniami producenta urządzenia. Konserwacja i naprawy wymagające pomocy innego wykwalifikowanego personelu powinny być przeprowadzane pod nadzorem osoby kompetentnej w zakresie stosowania łatwopalnych czynników chłodniczych.

Prace przygotowawcze w zakresie bezpieczeństwa

Maksymalna ilość czynnika chłodniczego jest podana w poniższej tabeli a

(Zwróć uwagę: Informacje na temat ilości napełnienia R290 znajdują się na tabliczce znamionowej)

Powierzchnia pokoju (m ²)	4	11	15
Max. naładowanie (kg)	<0.152	0.225	0.304

Tabela a - Maksymalny ładunek (kg)

Przed rozpoczęciem prac przy układach zawierających łatwopalne czynniki chłodnicze konieczne jest przeprowadzenie kontroli bezpieczeństwa w celu zminimalizowania ryzyka zapłonu. Przed przystąpieniem do naprawy układu chłodniczego należy zastosować się do następujących środków ostrożności.

- Procedura pracy

Prace należy wykonywać zgodnie z kontrolowaną procedurą, tak aby zminimalizować ryzyko obecności łatwopalnego gazu lub oparów podczas wykonywania pracy.

- Ogólny obszar roboczy

Wszyscy pracownicy obsługi technicznej oraz inne osoby pracujące w okolicy muszą zostać poinstruowane o charakterze wykonywanych prac. Należy unikać pracy w zamkniętych przestrzeniach. Teren wokół stanowiska pracy należy wydzielić. Upewnić się, że warunki w obszarze zostały zabezpieczone poprzez kontrolę materiałów łatwopalnych.

- Kontrola obecności czynnika chłodniczego

Obszar należy sprawdzić za pomocą odpowiedniego detektora czynnika chłodniczego przed i podczas pracy, aby upewnić się, że technik jest świadomy potencjalnie toksycznej lub łatwopalnej atmosfery. Należy upewnić się, że używany sprzęt do wykrywania nieszczelności jest odpowiedni do stosowania ze wszystkimi odpowiednimi czynnikami chłodniczymi, tj. nieiskrzący, odpowiednio uszczelniony lub iskrobezpieczny.

- Obecność gaśnicy

W przypadku wykonywania jakichkolwiek prac gorących na urządzeniach chłodniczych lub związanych z nimi częściach, należy mieć pod ręką odpowiedni sprzęt gaśniczy. W pobliżu strefy ładowania należy mieć gaśnicę proszkową lub gaśnicę CO₂.

- Żadnych źródeł zapłonu

Żadna osoba wykonująca prace związane z instalacją chłodniczą, które wiążą się z odsłonięciem instalacji rurowej, nie może używać źródeł zapłonu w sposób, który może spowodować zagrożenie pożarem lub wybuchem. Wszystkie możliwe źródła zapłonu, w tym palenie papierosów, powinny znajdować się w odpowiedniej odległości od miejsca instalacji, naprawy, demontażu i utylizacji, w czasie których może dojść do uwolnienia czynnika chłodniczego do otoczenia. Przed przystąpieniem do pracy należy skontrolować teren wokół urządzenia, aby upewnić się, że nie ma zagrożeń łatwopalnych lub ryzyka zapłonu. Powinny być umieszczone znaki „Zakaz palenia”.

- Wentylowany obszar

Upewnij się, że obszar jest otwarty lub że jest odpowiednio wentylowany przed ingerencją do systemu lub wykonaniem jakichkolwiek gorących prac. W czasie wykonywania prac należy zapewnić odpowiednią wentylację. Wentylacja powinna bezpiecznie rozpraszać uwolniony czynnik chłodniczy i najlepiej usuwać go na zewnątrz do atmosfery.

- Kontrola sprzętu chłodniczego

W przypadku wymiany elementów elektrycznych muszą one być odpowiednie i zgodne ze specyfikacją. Przez cały czas należy przestrzegać wytycznych producenta dotyczących konserwacji i serwisu. W razie wątpliwości skonsultuj się z działem technicznym producenta w celu uzyskania pomocy.

W przypadku instalacji wykorzystujących łatwopalne czynniki chłodnicze należy przeprowadzić następujące kontrole:

---Rzeczywista ilość czynnika chłodniczego jest zgodna z wielkością pomieszczenia, w którym zainstalowane są części zawierające czynnik chłodniczy;

---Mechanizmy wentylacyjne i wyloty działają prawidłowo i nie są zatkane;

---Jeżeli używany jest pośredni obieg chłodniczy, obieg wtórny należy sprawdzić pod kątem obecności czynnika chłodniczego;

---Oznakowanie na sprzęcie pozostaje widoczne i czytelne. Nieczytelne oznaczenia i znaki należy poprawić;
---Rura chłodnicza lub komponenty są instalowane w miejscu, w którym jest mało prawdopodobne, aby były narażone na kontakt z jakąkolwiek substancją, która może powodować korozję elementów zawierających czynnik chłodniczy, chyba że komponenty są zbudowane z materiałów, które są z natury odporne na korozję lub są odpowiednio zabezpieczone przed korozją.

- Kontrole urządzeń elektrycznych

Naprawa i konserwacja podzespołów elektrycznych obejmuje wstępne kontrole bezpieczeństwa i procedury kontroli podzespołów. Jeśli występuje usterka, która może zagrażać bezpieczeństwu, do obwodu nie należy podłączać zasilania elektrycznego, dopóki nie zostanie ona usunięta w zadowalający sposób. Jeśli usterki nie można natychmiast usunąć, ale konieczne jest kontynuowanie pracy, należy zastosować odpowiednie rozwiązanie tymczasowe. Należy to zgłosić właścicielowi sprzętu, aby wszystkie strony zostały poinformowane. Wstępne kontrole bezpieczeństwa obejmują:

--- Czy kondensatory są rozładowane: należy to zrobić w bezpieczny sposób, aby uniknąć możliwości iskrzenia;
--- Żadne komponenty elektryczne i przewody pod napięciem nie są odsłonięte podczas ładowania, odzyskiwania lub czyszczenia systemu

---Czy istnieje ciągłość połączenia uziemiającego.

- Naprawy uszczelnionych elementów

Podczas napraw uszczelnionych elementów należy odłączyć zasilanie elektryczne od naprawianego sprzętu przed zdjęciem uszczelnionych pokryw itp. Jeżeli podczas czynności serwisowych bezwzględnie konieczne jest zapewnienie zasilania elektrycznego sprzętu, wówczas trwale działająca forma wycieku detektor musi być umieszczony w najbardziej krytycznym punkcie, aby ostrzec o potencjalnie niebezpiecznej sytuacji. Szczególną uwagę należy zwrócić na następujące kwestie, aby podczas prac przy elementach elektrycznych obudowa nie została zmieniona w sposób, który wpłynąłby na poziom ochrony. Obejmuje to uszkodzenia kabli, nadmierną liczbę połączeń, zaciski wykonane niezgodnie z oryginalną specyfikacją, uszkodzenia uszczelnień, nieprawidłowe zamontowanie dławnic itp.

--- Upewnij się, że urządzenie jest bezpiecznie zamocowane

--- Upewnij się, że uszczelnienia lub materiały uszczelniające nie uległy degradacji do tego stopnia, że przestały zapobiegać wydostawaniu się łatwopalnych substancji. Części zamiennne muszą być zgodne ze specyfikacjami producenta.

NOTATKA: Użycie szczeliwa silikonowego może ograniczyć skuteczność niektórych typów urządzeń do wykrywania wycieków. Komponenty iskrobezpieczne nie muszą być izolowane przed rozpoczęciem pracy.

Naprawa elementów iskrobezpiecznych

Nie stosuj żadnych stałych obciążeń indukcyjnych lub pojemnościowych do obwodu bez upewnienia się, że nie przekroczy to dopuszczalnego napięcia i prądu dozwolonego dla używanego sprzętu.

Komponenty iskrobezpieczne są jedynymi typami, na których można pracować pod napięciem w obecności łatwopalnej atmosfery. Aparatura testowa powinna mieć odpowiednie parametry znamionowe.

Komponenty należy wymieniać wyłącznie na części określone przez producenta. Inne części mogą spowodować zapłon czynnika chłodniczego w atmosferze w wyniku wycieku.

Okablowanie

Sprawdź, czy okablowanie nie będzie narażone na zużycie, korozję, nadmierne ciśnienie, wibracje, ostre krawędzie lub inne niekorzystne oddziaływanie środowiska. Kontrola uwzględni również skutki starzenia lub ciągłe wibracje pochodzące ze źródeł takich jak sprężarki lub wentylatory

Wykrywanie łatwopalnych czynników chłodniczych

W żadnym wypadku nie należy wykorzystywać potencjalnych źródeł zapłonu do wyszukiwania lub wykrywania wycieków czynnika chłodniczego. Nie należy używać latarki halogenkowej (ani żadnego innego detektora wykorzystującego otwarty płomień)

Metody wykrywania nieszczelności

Następujące metody wykrywania nieszczelności są uważane za dopuszczalne dla wszystkich układów chłodniczych. Elektroniczne wykrywacze nieszczelności mogą być używane do wykrywania wycieków czynnika chłodniczego, ale w przypadku łatwopalnych czynników chłodniczych czułość może nie być odpowiednia lub może wymagać ponownej kalibracji. (Sprzęt wykrywający powinien być kalibrowany w obszarze wolnym od czynnika chłodniczego.) Należy upewnić się, że detektor nie jest potencjalnym źródłem zapłonu i jest odpowiedni dla używanego czynnika chłodniczego. Sprzęt do wykrywania nieszczelności należy ustawić na wartość procentową LFL czynnika chłodniczego i skalibrować do czynnika chłodniczego zostanie wykorzystany i potwierdzona zostanie odpowiednia zawartość procentowa gazu (maksymalnie 25 %). Płyny do wykrywania nieszczelności nadają się do stosowania z większością czynników chłodniczych, ale należy unikać stosowania detergentów zawierających chłarnę, ponieważ chłarna może reagować z czynnikiem chłodniczym i powodować korozję miedzianych przewodów rurowych. W przypadku podejrzenia wycieku wszystkie otwarte płomienie należy usunąć/ugasić. W przypadku stwierdzenia wycieku czynnika chłodniczego wymagającego lutowania, cały czynnik chłodniczy należy odzyskać z układu lub odizolować (za pomocą zaworów odcinających) w części układu oddalonej od miejsca wycieku.

W przypadku urządzeń zawierających łatwopalne czynniki chłodnicze azot beztlenowy (OFN) należy następnie przepuścić przez układ zarówno przed, jak i podczas procesu lutowania twardego

Usuwanie i opróżnianie

Podczas ingerencji w układ obiegu czynnika chłodniczego w celu naprawy lub w jakimkolwiek innym celu należy zastosować konwencjonalne procedury. Jednak w przypadku łatwopalnych czynników chłodniczych ważne jest przestrzeganie najlepszych praktyk, ponieważ zawsze trzeba brać pod uwagę łatwopalność. Należy przestrzegać następujących procedur:

- usunąć czynnik chłodniczy;
- oczyścić obwód gazem obojętnym;
- przepłukać ponownie gazem obojętnym;
- otworzyć obwód przez cięcie lub lutowanie.

Ładunek czynnika chłodniczego należy odzyskać do odpowiednich butli odzyskowych. W przypadku urządzeń zawierających łatwopalne czynniki chłodnicze układ należy przepłukać OFN, aby urządzenie było bezpieczne. Ten proces może wymagać kilkukrotnego powtórzenia. Sprężonego powietrza lub tlenu nie należy używać do odpowietrzania układów chłodniczych. W przypadku urządzeń zawierających łatwopalne czynniki chłodnicze, płukanie należy osiągnąć poprzez przerwanie próżni w układzie za pomocą OFN i kontynuowanie napełniania aż do osiągnięcia ciśnienia roboczego, następnie odpowietrzenie do atmosfery, a na końcu obniżenie do próżni. Proces ten należy powtarzać, aż w systemie nie będzie czynnika chłodniczego. Po zużyciu końcowego ładunku OFN, system należy odpowietrzyć do ciśnienia atmosferycznego, aby umożliwić pracę. Czynność ta jest absolutnie niezbędna, jeśli mają być wykonywane operacje lutowania rur. Upewnij się, że wylot pompy próżniowej nie znajduje się w pobliżu źródeł zapłonu i że dostępna jest wentylacja.

Procedury napełniania

Oprócz standardowych procedur ładowania należy przestrzegać następujących wymagań.

- Upewnij się, że podczas używania sprzętu do napełniania nie dochodzi do zanieczyszczenia innymi czynnikami chłodniczymi. Węże lub przewody powinny być jak najkrótsze, aby zminimalizować ilość zawartego w nich czynnika chłodniczego
- Butle należy przechowywać w pozycji pionowej.
- Przed napełnieniem układu czynnikiem chłodniczym należy upewnić się, że system chłodniczy jest uziemiony.
- Oznacz system, gdy ładowanie zostanie zakończone (jeśli nie zostało to już zrobione).
- Należy zachować szczególną ostrożność, aby nie przepełnić układu chłodniczego.

Przed ponownym napełnieniem układu należy poddać go próbie ciśnieniowej za pomocą odpowiedniego gazu oczyszczającego. System należy poddać próbie szczelności po zakończeniu ładowania, ale przed oddaniem do eksploatacji. Przed opuszczeniem miejsca naprawy należy przeprowadzić następną próbę szczelności.

Wycofanie z eksploatacji

Przed wykonaniem tej procedury ważne jest, aby technik całkowicie zapoznał się ze sprzętem i wszystkimi jego szczegółami. Zaleca się dobrą praktykę polegającą na bezpiecznym odzyskiwaniu wszystkich czynników chłodniczych. Przed wykonaniem zadania należy pobrać próbkę oleju i czynnika chłodniczego w przypadku, gdy wymagana jest analiza przed ponownym użyciem odzyskanego czynnika chłodniczego. Ważne jest, aby przed rozpoczęciem zadania dostępne było zasilanie elektryczne.

- a. Zapoznać się ze sprzętem i jego działaniem.
- b. Odizoluj system elektrycznie.
- c. Przed przystąpieniem do procedury upewnij się, że:
 - w razie potrzeby dostępny jest mechaniczny sprzęt do przenoszenia butli z czynnikiem chłodniczym;
 - wszystkie środki ochrony osobistej są dostępne i właściwie używane;
 - proces odzyskiwania jest przez cały czas nadzorowany przez kompetentną osobę;
 - sprzęt do odzyskiwania i butle są zgodne z odpowiednimi normami.
- d. Jeśli to możliwe, opróżnij układ chłodniczy
- e. Jeśli próżnia nie jest możliwa, wykonaj kolektor, aby można było usunąć czynnik chłodniczy z różnych części systemu.
- f. Upewnij się, że butla jest umieszczona na wadze, zanim nastąpi odzyskanie.
- g. Uruchom maszynę do odzyskiwania i postępuj zgodnie z instrukcjami producenta.
- h. Nie przepełniaj butli. (Nie więcej niż 80% pojemności).
- i. Nie przekraczaj maksymalnego ciśnienia roboczego butli, nawet chwilowo.
- j. Po prawidłowym napełnieniu butli i zakończeniu procesu upewnij się, że butle i sprzęt zostały niezwłocznie usunięte z miejsca, a wszystkie zawory odcinające na sprzęcie są zamknięte
- k. Odzyskanego czynnika chłodniczego nie należy wprowadzać do innego układu chłodniczego, chyba że został on oczyszczony i sprawdzony

Etykietowanie

Sprzęt powinien być oznaczony etykietą informującą, że został wycofany z eksploatacji i opróżniony z czynnika chłodniczego. Etykieta powinna być opatrzona datą i podpisem. W przypadku urządzeń zawierających łatwopalne czynniki chłodnicze należy upewnić się, że na urządzeniu znajdują się etykiety informujące, że urządzenie zawiera łatwopalny czynnik chłodniczy

Odzyskiwanie

Podczas usuwania czynnika chłodniczego z systemu, zarówno w celu serwisowania, jak i wycofania z eksploatacji, zaleca się, aby wszystkie czynniki chłodnicze były usuwane w sposób bezpieczny.

Podczas przenoszenia czynnika chłodniczego do butli należy stosować wyłącznie odpowiednie butle do odzyskiwania czynnika chłodniczego. Należy upewnić się, że dostępna jest odpowiednia liczba butli do całkowitego napełnienia układu. Stosowane butle All powinny być przeznaczone do odzyskiwanego czynnika chłodniczego i oznakowane dla tego czynnika (tj. specjalne butle do odzyskiwania czynnika chłodniczego). Butle powinny być wyposażone w zawór ograniczający ciśnienie i odpowiednie zawory odcinające w dobrym stanie technicznym. Puste butle do odzysku są opróżniane i, jeśli to możliwe, chłodzone przed przystąpieniem do odzysku.

Sprzęt do odzyskiwania powinien być w dobrym stanie technicznym wraz z zestawem instrukcji dotyczących sprzętu, który znajduje się pod ręką i jest odpowiedni do odzyskiwania wszystkich czynników chłodniczych, w tym, w stosownych przypadkach, łatwopalnych czynników chłodniczych. Ponadto, zestaw skalibrowanych wag powinien być dostępny i sprawny. Węże powinny być w komplecie z nieszczelnymi złączami rozłącznymi i w dobrym stanie. Przed użyciem urządzenia do odzyskiwania czynnika chłodniczego należy sprawdzić, czy jest ono w zadowalającym stanie technicznym, czy było prawidłowo konserwowane i czy wszelkie powiązane elementy elektryczne są uszczelnione, aby zapobiec zapłonowi w przypadku wycieku czynnika chłodniczego. W razie wątpliwości należy skonsultować się z producentem.

Odzyskany czynnik chłodniczy należy zwrócić do dostawcy czynnika chłodniczego w odpowiedniej butli do odzysku i sporządzić odpowiednią kartę przekazania odpadu. Nie wolno mieszać czynników chłodniczych w jednostkach odzysku, a w szczególności w butlach. Jeśli sprężarki lub oleje sprężarkowe mają zostać usunięte, należy upewnić się, że zostały one opróżnione do dopuszczalnego poziomu, aby upewnić się, że łatwopalny czynnik chłodniczy nie pozostał w smarze. Proces opróżniania należy przeprowadzić przed zwróceniem sprężarki dostawcom. W celu przyspieszenia tego procesu należy stosować wyłącznie elektryczne ogrzewanie korpusu sprężarki. Spuszczanie oleju z układu musi być wykonywane w sposób bezpieczny



www.argoclima.com