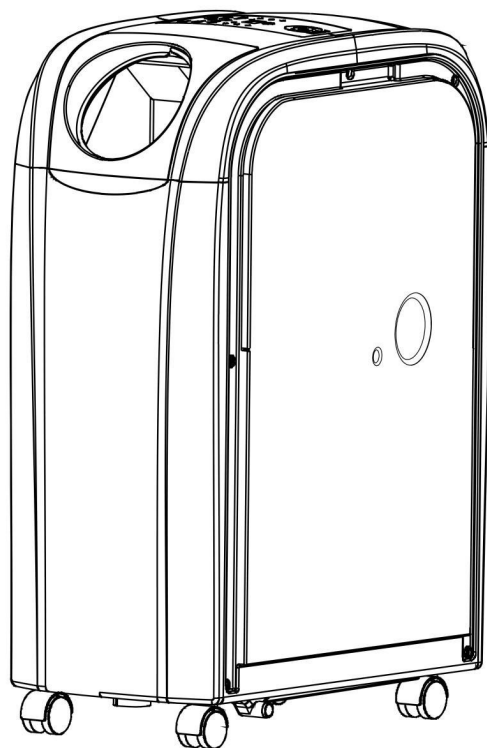




PL

INSTRUKCJA OBSŁUGI  
MOBILNY KLIMATYZATOR LOKALNY



# PROFESJONALNY MINI SPOT COOLER

## Mod. FSC16.2SC

CE

Dziękujemy za zakup klimatyzatora przenośnego SUPER COOL. Aby najlepiej wykorzystać jego możliwości oraz uniknąć wszelkich możliwych usterek, prosimy o zapoznanie się z poniższą instrukcją obsługi.



## 1. WAŻNE - zasady bezpieczeństwa

- Należy uważnie przeczytać niniejszą instrukcję przed rozpoczęciem pracy. Uwaga: urządzenie tylko do użytku wewnętrznego, warunkowo na zewnątrz pomieszczeń.
- Upewnij się, że wlot i wylot powietrza w urządzeniu nie są w żaden sposób zasłonięte lub zablokowane.
- Umieść urządzenie w suchym miejscu i na równym podłożu, w celu uniknięcia wycieku wody ze zbiornika.
- Instalacja musi przebiegać zgodnie z przepisami obowiązującymi w danym kraju.
- Urządzenie musi być podłączone do gniazdka o napięciu 220-240 V/50 Hz.
- Jeżeli masz jakiegokolwiek wątpliwości co do połączeń elektrycznych należy je sprawdzić i w razie potrzeby dokonać naprawy przez wykwalifikowanego elektryka.
- Urządzenie zostało przetestowane i jest bezpieczne w użytkowaniu.
- Urządzenie należy odłączyć od prądu w momencie przenoszenia, sprawdzania lub czyszczenia.
- Unikaj dotykania lub przemieszczania ruchomych części urządzenia.
- Nigdy nie wkładaj palców, długopisów lub innych przedmiotów między kratki urządzenia.
- Urządzenie nie jest przeznaczone do użytkowania przez osoby (również dzieci), które są ograniczone fizycznie, sensorycznie lub umysłowo. Osoby bez doświadczenia lub wiedzy również nie mogą korzystać z urządzenia.
- Nie zostawiaj dzieci bez opieki bawiących się w pobliżu urządzenia.
- Nie czyść urządzenia przez zanurzenie go w wodzie.
- Nigdy nie podłączaj urządzenia do przedłużacza.
- Nigdy nie używaj urządzenia jeżeli kabel lub wtyczka są uszkodzone. Upewnij się, że kabel nie zahacza o żadne ostre przedmioty.
- Każdą inną czynność oprócz czyszczenia lub wymiany filtra muszą dokonywać wykwalifikowani technicy. Nieprawidłowy serwis może spowodować utratę gwarancji.
- Urządzenie jest przeznaczone do klimatyzacji i osuszania pomieszczeń, jakiegokolwiek inne użytkowanie nie jest uprawnione.
- Urządzenie należy przewozić w pozycji stojącej, w innym przypadku kompresor może ulec zniszczeniu. W razie wątpliwości należy odczekać co najmniej 24 godziny przed rozpoczęciem pracy urządzenia.
- Należy unikać restartowania urządzenia chyba że minęły 3 minuty od wyłączenia. To zapobiegnie uszkodzeniu urządzenia.
- Nigdy nie używaj tylko wtyczki do włączania lub wyłączania urządzenia. Używaj przycisku ON/OFF znajdującego się na wyświetlaczu.
- Urządzenie nie może być użytkowane w miejscach gdzie może być narażone na bezpośredni kontakt z wodą (deszcz, mgła itp.) lub w atmosferze grożącej wybuchem lub korozją.
- Przed przenoszeniem lub przesuwaniami urządzenia należy wylać wodę ze zbiornika.



## 2. WAŻNE - dotyczy czynnika chłodniczego R290

- Uważnie przeczytaj wszystkie ostrzeżenia.
  - Podczas rozmrażania i czyszczenia urządzenia nie stosuj narzędzi innych niż zalecane przez producenta.
  - Urządzenie należy umieścić w przestrzeni wolnej od stałych źródeł zapłonu (np. otwartego ognia, działających urządzeń gazowych lub elektrycznych).
  - Ustawiaj urządzenie wyłącznie w pomieszczeniach w których nie może dojść do zalegania ewentualnie wyciekłego czynnika chłodniczego.
  - Gazy stosowane jako czynnik chłodniczy mogą być bezwonne.
  - Nie dopuść do przebicia obudowy, nie spalaj urządzenia.
  - Urządzenie należy zainstalować, użytkować i przechowywać w pomieszczeniu powierzchni większej niż 13 m<sup>2</sup>.
  - R290 jest czynnikiem chłodniczym w postaci gazowej, spełniającym dyrektywy unijne w zakresie ochrony środowiska. Nie dopuść do przebicia dowolnej części obwodu chłodniczego.
  - Jeśli urządzenie jest zainstalowane, użytkowane lub przechowywane w pomieszczeniu pozbawionym wentylacji, należy zapewnić rozwiązania zapobiegające gromadzeniu się wyciekającego czynnika chłodniczego i zagrożeniu pożaru lub wybuchu w wyniku zapłonu czynnika chłodniczego spowodowanego przez grzejnik elektryczny, piec lub inne źródło zapłonu.
  - Urządzenie należy przechowywać w sposób, który pozwoli zapobiec uszkodzeniom mechanicznym.
  - Osoby obsługujące lub modyfikujące obwód chłodniczy muszą posiadać odpowiednie uprawnienia nadane przez akredytowaną organizację, zapewniające fachowe obchodzenie się z czynnikiem chłodniczym co musi zostać potwierdzone przez renomowane organizacje branżowe.
  - Wszelkie naprawy należy przeprowadzać zgodnie z zaleceniami producenta oraz zgodnie z instrukcją naprawy urządzenia (dodatkowa broszura).
- Instrukcję naprawy urządzenia można również uzyskać u producenta po złożeniu odpowiedniego zamówienia.
- Konserwacja i naprawy wymagające zatrudnienia fachowców z innych dziedzin powinny być przeprowadzane pod nadzorem osoby uprawnionej do użytkowania palnych czynników chłodniczych.



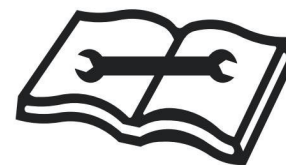
**UWAGA!**



**NIEBEZPIECZEŃSTWO!**



**ZASTOSUJ SIĘ DO TREŚCI  
INSTRUKCJI OBSŁUGI**



**UWZGLĘDNIJ TREŚCI  
INSTRUKCJI NAPRAWY**

**INNE ZAGROŻENIA****Niebezpieczeństwo****Naturalny środek chłodniczy propan (R290)!**

H220 – bardzo łatwopalny gaz.

H280 – zawiera sprężony gaz, grożący eksplozją w przypadku podgrzania.

P210 – nie zbliżaj do źródeł wysokiej temperatury, iskier, otwartego płomienia oraz innych źródeł zapłonu. Palenie zabronione.

P377 – Pożar wyciekającego gazu: Nie gaś aż do całkowitego usunięcia nieszczelności.

P410+P403 – Chronić przed bezpośrednim nasłonecznieniem i przechowywać w miejscu o dobrej wentylacji.

**Ostrzeżenie przed napięciem elektrycznym**

Czynności dotyczące instalacji elektrycznej mogą być przeprowadzane wyłącznie przez autoryzowany zakład elektryczny.

**Ostrzeżenie przed napięciem elektrycznym**

Przed rozpoczęciem jakichkolwiek napraw urządzenia wyciągnij wtyczkę zasilania elektrycznego z gniazda! Odłączaj urządzenie pociągając za wtyczkę zasilania.

**Ostrzeżenie**

W przypadku nieprawidłowego zastosowania tego urządzenia może dojść do powstania dodatkowego zagrożenia! Zapewnij odpowiednie przeszkolenie personelu!

**Ostrzeżenie**

Urządzenia nie są zabawkami i nie mogą być przekazywane dzieciom.

**Ostrzeżenie**

Niebezpieczeństwo uduszenia!

Nie pozostawiaj materiału opakowaniowego leżącego w bezładzie. Może stać on się niebezpieczną zabawką dla dzieci.

**Wskazówka**

Nie eksploatuj urządzenia bez założonego filtra powietrza! Praca bez filtra spowoduje silne zanieczyszczenia wnętrza urządzenia, obniżenie skuteczności osuszania oraz uszkodzenie.

**Nie zdejmuj znaków bezpieczeństwa i naklejek znajdujących się na urządzeniu :**

caution, risk of fire  
uwaga, ryzyko pożaru  
Achtung! Brandgefahr!

**WARNING:**

Appliance shall be installed, operated and stored in a room with a floor area larger than 13 m<sup>2</sup>, (only applies to appliances that are not fixed appliances).

**OSTRZEŻENIE:**

Urządzenie może być instalowane, obsługiwane i przechowywane w pomieszczeniu o powierzchni podłogi nie mniejszej niż 13 m<sup>2</sup> (dotyczy tylko urządzeń, które nie są urządzeniami stacjonarnymi).

**WARNUNG:**

Das Gerät kann in einem Raum mit einer Grundfläche von mindestens 13 m<sup>2</sup> installiert, betrieben und gelagert werden (gilt nur für Geräte, die keine stationären Geräte sind).



Profesjonalny klimatyzator FSC16SC jest przeznaczony do obsługi pomieszczeń technicznych.

Gratulujemy zakupu i witamy wśród użytkowników produktów SUPER COOL.

Przed pierwszym użyciem urządzenia zapoznaj się dokładnie z jego instrukcją obsługi i zachowaj ją na wypadek konieczności użycia w przyszłości. Przy używaniu urządzeń elektrycznych należy zawsze przestrzegać podstawowych środków ostrożności, aby zmniejszyć ryzyko powstania pożaru, porażenia prądem i/lub obrażeń osób.

## BEZPIECZEŃSTWO

- Urządzenie jest przeznaczone do pracy wewnątrz pomieszczeń (warunkowo na zewnątrz).
- Urządzenie nie jest przeznaczone do chłodzenia pomieszczeń, w których znajdują się źródła ciepła o mocy cieplnej większej niż wydajność klimatyzatora.
- Urządzenie musi być podłączone do napięcia 220-240V~/50Hz za pośrednictwem uziemionego gniazda elektrycznego.
- Instalacja musi być zgodna z przepisami kraju, w którym urządzenie jest używane. Jeśli masz jakiegokolwiek wątpliwości co do instalacji elektrycznej, zapytaj wykwalifikowanego elektryka.
- Nie wolno podłączać urządzenia do gniazda elektrycznego za pomocą przedłużacza. Jeśli gniazdo nie jest dostępne instalacja powinna zostać przeprowadzona przez uprawnionego elektryka.
- Klimatyzator jest bezpieczny. Jednakże, podobnie jak wszystkie urządzenia elektryczne, powinien pracować pod nadzorem.
- Przechowywać w miejscu niedostępnym dla dzieci. Nie pozwalać dzieciom na zabawę urządzeniem.
- Nie należy czyścić urządzenia poprzez rozpylenie lub zanurzenie w wodzie.
- Nie należy wkładać żadnych przedmiotów w otwory urządzenia.
- Odłączyć urządzenie od sieci elektrycznej przed czyszczeniem urządzenia lub którejkolwiek z jego części.

## UWAGA

- Nie uruchamiaj urządzenia, jeśli jest uszkodzony przewód lub wtyczka.
- Nie wolno prowadzić kabla przez ostre krawędzie.
- Uszkodzony przewód zasilający powinien być wymieniony przez producenta, przedstawiciela serwisu lub wykwalifikowaną osobę w celu uniknięcia zagrożenia.
- W przypadku czynności innych niż regularne czyszczenia lub wymiany filtra powinny być one wykonywane przez autoryzowany serwis. Nieprzestrzeganie tego może doprowadzić do utraty gwarancji.

## DANE TECHNICZNE

MODEL	FSC16.2SC
NAPIĘCIE (V)	220-240V 50 Hz AC
POBÓR MOCY - CHŁODZENIE	1300 W
POBÓR MOCY - GRZANIE	1020 W
WYDAJNOŚĆ CHŁODZENIA	4,5 kW / 16.000 BTU
WYDAJNOŚĆ GRZANIA	4,5 kW / 16.000 BTU
ZDOLNOŚĆ OSUSZANIA (30°C, RH80%)	70 litrów/24 godz.
POZIOM HAŁASU (CIŚNIENIE AKUSTYCZNE)	55 db(A)
PRZEPŁYW POWIETRZA max. - min.	460 m <sup>3</sup> - 560 m <sup>3</sup> /godz.
CZYNNIK CHŁODNICZY	R290 0,256 kg
PILOT ZDALNEGO STEROWANIA	TAK
TIMER	0-24 godz.
AUTO RESTART	TAK
KLASA OCHRONY IP	IP 24
WYMIARY Szerokość x Głębokość x Wysokość	300 x 550 x 760 mm
WAGA	31,5 kg

## MOBILNY I ŁATWY W OBSŁUDZE

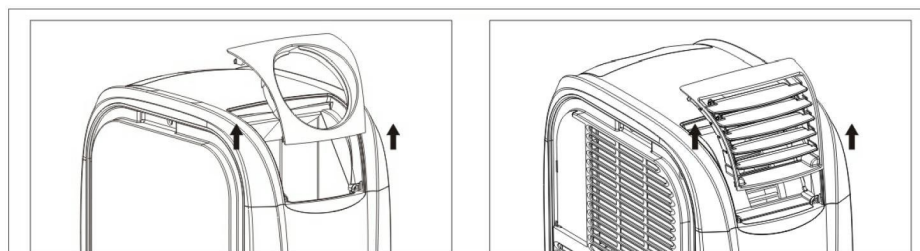
- Urządzenie można łatwo przenieść z pokoju do pokoju.
- Ilość powietrza może być regulowana według trzech poziomów wentylacji.
- Zasięg strumienia zimnego powietrza może być bardzo silny i wynieść do 8 metrów
- Instalacja przez wykwalifikowany serwis nie jest wymagana.
- Wystarczy podłączyć do normalnego gniazdka domowego zasilania z napięciem 220-240V / 50Hz.
- Rura odprowadzająca powietrze może być przechowywana w jednostce w czasie transportu oraz gdy klimatyzator nie jest używany.
- Urządzenie działa zgodnie z zasadą pompy ciepła. Ze względu na specjalną konstrukcję, innowacyjna budowa urządzenia sprawia że jego funkcja ogrzewania jest niezwykle efektywna w porównaniu do konwencjonalnych urządzeń grzewczych.
- Nie należy podłączać rury gorącego powietrza do kanałów wentylacyjnych. Może to spowodować nieobjęte gwarancją uszkodzenie sprzętu. Powinien być zapewniony swobodny wypływ do otoczenia gorącego powietrza z rury wylotowej.

## W ZESTAWIE POWINNY ZNAJDOWAĆ SIĘ

- 1 x jednostka centralna
- 1 x pilot zdalnego sterowania
- 1 x rura odprowadzająca powietrze 1,5 m
- 1 x rura 4 m
- 1 x płaska końcówka rury
- 1 x duża spłaszczona końcówka
- 1 x okrągła końcówka rury

- 1 x adaptor do otworu w ścianie
- 1 x ramka wylotowa
- 2 x ramka instalacyjne rury
- 1 x filtr dolny
- 1 x filtr górny
- 1 x instrukcja obsługi
- 1 x wąż do spustu wody 50 cm
- 2 x zaślepka (korek gumowy)

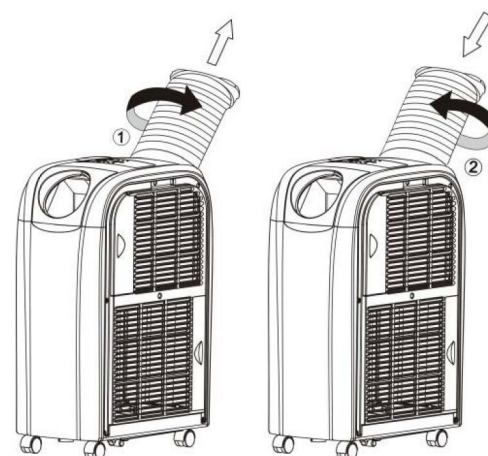
## BARDZO WAŻNE: RAMKI INSTALACYJNE WYSUWA SIĘ TYLKO PIONOWO DO GÓRY JAK NA PONIŻSZYM RYSUNKU



**RAMKI DEMONTUJE SIĘ Z OBUDOWY WYSUWAJĄC PIONOWO DO GÓRY, MONTUJE WSUWAJĄC PIONOWO W DÓŁ. INNY KIERUNEK WYJMOWANIA/WKŁADANIA SPOWODUJE WYŁAMANIE ELEMENTÓW MOCUJĄCYCH.**

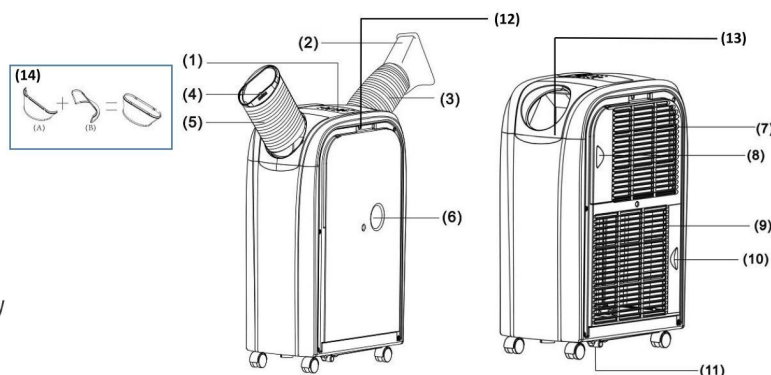
## PRZED INSTALACJĄ

1. Aby uniknąć uszkodzeń ustaw klimatyzator w miejscu gdzie będzie pracował i odczekaj 2 godziny z uruchomieniem. Czynnik chłodniczy musi się ustabilizować.
2. Wsuń do góry ramkę instalacyjną i wyjmij rurę gorącego powietrza 1,5 mb.
3. Rozciągnij rurę jak pokazuje (strzałka nr. 1)
4. Zamocuj rurę w ramce wkręcając jak na rysunku (strzałka nr. 2.)
5. Zainstaluj ramkę z rurą w klimatyzatorze.
6. Rozciągnij rurę zimnego powietrza 4,0 mb (znajduje się w oddzielnym pudełku) i wysuń do góry drugą ramkę.
7. Zamocuj rurę w drugiej ramce wkręcając jak na rysunku (strzałka nr.2) i zainstaluj ramkę w klimatyzatorze
8. Podłącz kabel zasilający do gniazdka. Wtyczka powinna wejść łatwo, nigdy nie rób tego na siłę, to może uszkodzić kabel.
9. Ponieważ urządzenie emituje gorące powietrze, należy zachować wystarczającą minimalną bezpieczną odległość do każdej ze ścian.
10. Pomimo konstrukcji urządzenia chroniącej przed rozpryskami wody, nie należy używać urządzenia w miejscach gdzie znajduje się rozpylana woda, mgła lub urządzenie jest narażone na opady atmosferyczne.
11. Kolor urządzenia może się nieco zmienić ze względu na bezpośrednie promieniowanie słoneczne.
12. Urządzenie jest wyposażone w specjalny wyłącznik termiczny. Chroni to urządzenie przed przegrzaniem w skrajnych warunkach otoczenia.
13. Proszę umieścić jednostkę tak, aby wlot powietrza nie był utrudniony, np. przez meble lub zasłony, ponieważ może to negatywnie wpływać na jego wydajność.
14. Nie wystawiać na bezpośrednie działanie promieni słonecznych, ponieważ wówczas może się przegrzać i automatycznie wyłączyć (zabezpieczenie przed przegrzaniem).



## BUDOWA

1. Panel sterowania
2. Duża spłaszczona końcówka rury
3. Rura gorącego powietrza 1,5 mb
4. Okrągła końcówka rury
5. Rura zimnego powietrza 4,0 mb
6. Zbiornik na wodę z gumową zatyczką i górny spust wody
7. Wlot powietrza
8. Filtr powietrza
9. Wlot powietrza
10. Filtr powietrza
11. Zbiornik na wodę z gumową zatyczką i dolny spust wody
12. Przyłącze zewnętrznego panelu sterującego/czujnika temperatury
13. Ramka instalacyjna rury
14. Mała spłaszczona końcówka rury



## WAŻNE

1. Urządzenie jest przeznaczone do obsługi pomieszczeń technicznych.
2. Przed rozpoczęciem pracy należy sprawdzić, czy napięcie zasilania podane na tabliczce znamionowej jest zgodne z napięciem lokalnej sieci.
3. Nie blokuj WENTYLACJI. Upewnij się, że wylot powietrza i wlot powietrza nie są zablokowane.
4. Używaj urządzenia na powierzchni poziomej, aby uniknąć wycieków wody na zewnątrz.
5. Urządzenie nie może być użytkowane w pobliżu substancji wybuchowych i żrących.
6. Czyść filtr powietrza regularnie. Zanieczyszczony filtr powietrza zmniejsza efektywność pracy klimatyzatora.
7. Proszę odczekać co najmniej 5 minut po wyłączeniu urządzenia przed włączeniem go z powrotem, w celu zapewnienia schłodzenia kompresora.
8. Kompresor ma zapotrzebowanie na prąd o natężeniu co najmniej 7 amperów. Nie należy używać przedłużacza.
9. Urządzenie przeznaczone jest do chłodzenia, ogrzewania i osuszania wewnątrz pomieszczeń. Inne zastosowanie jest wyłączone lub dopuszczalne warunkowo.
10. Jeśli przewód zasilający jest uszkodzony, musi on być wymieniony przez wykwalifikowanego specjalistę, ze względów bezpieczeństwa.
11. Urządzenie nie może być używane w środowisku o dużym zapyleniu i zadymieniu takim jak np. cement, gips, pył węglowy, pył drewniany, drobiny tkanin itp.
12. UWAGA! Urządzenie może być używane przez osoby (w tym dzieci) o ograniczonej zdolności fizycznej, zmysłowej lub umysłowej lub bez dostatecznego doświadczenia i specjalistycznej wiedzy, jeżeli osoby te są nadzorowane przez osobę odpowiedzialną za ich bezpieczeństwo lub które zostały przeszkolone z korzystania z urządzenia. Dzieci powinny być nadzorowane, aby nie bawiły się urządzeniem.

## OPIS FUNKCJI

UWAGA! Zależnie od wersji urządzenia, rozmieszczenie lampek i przycisków kontrolnych może być inne niż na rysunku.

### 1. [POWER]

Naciśnij ten przycisk, aby włączyć lub wyłączyć.

### 2. [FUNCTION]

Naciśnij ten przełącznik wyboru pomiędzy funkcjami "chłodzenie", "ogrzewanie" lub "osuszania".

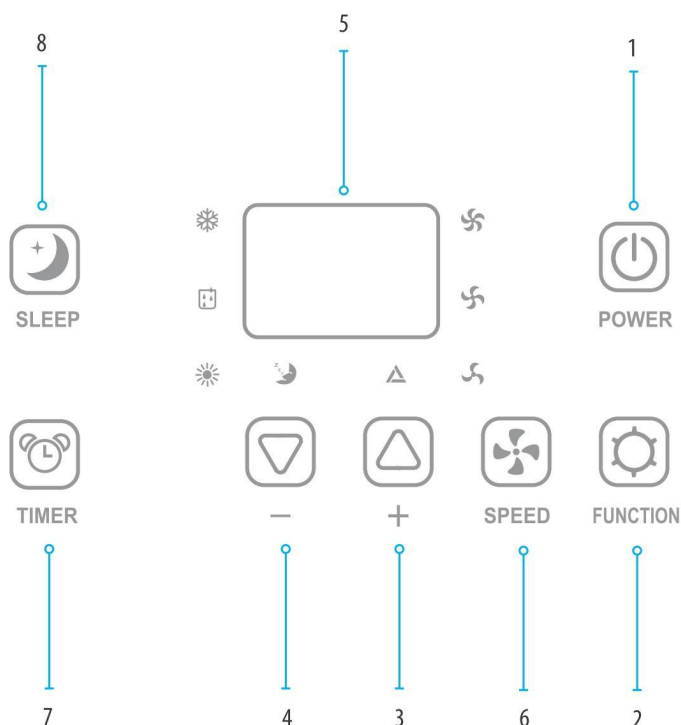
### 3. [TEMP+]

Naciśnij ten przełącznik w funkcji chłodzenia w celu ustalenia wymaganej temperatury w pomieszczeniu. Zmieniaj o 1°C za każdym wciśnięciem odpowiednio do maksymalnej temperatury 30°C. Naciśnij ten przełącznik w funkcji ogrzewania w celu ustalenia wymaganej temperatury w pomieszczeniu. Zmieniaj o 1°C odpowiednio do maksymalnej temperatury 25°C.

### 4. [TEMP-]

Naciśnij ten przełącznik w funkcji chłodzenia w celu ustalenia wymaganej temperatury w pomieszczeniu. Zmieniaj o 1°C odpowiednio do minimalnej temperatury 17°C. Naciśnij ten przełącznik w funkcji ogrzewania w celu ustalenia wymaganej temperatury w pomieszczeniu. Zmieniaj o 1°C odpowiednio do minimalnej temperatury 15°C.

**UWAGA:** Aby zmienić skalę temperatury z Celsjusza na Fahrenheita (i odwrotnie) należy nacisnąć przycisk [FUN] na 5 sekund. (opcja)



### 5. [Wyświetlacz LED]

Na wyświetlaczu pojawi się temperatura.

Po naciśnięciu [ **TEMP+** ] lub [ **TEMP-** ] na wyświetlaczu pojawi się wymagana temperatura docelowa.

Po naciśnięciu [ **TIMER** ], wyświetli się na krótko liczba godzin.

Wyświetlacz automatycznie pokazuje temperaturę domyślną. W funkcji osuszania, na wyświetlaczu pojawi się komunikat "DH".

Komunikaty błędów są również wyświetlane na wyświetlaczu.

### 6. [SPEED]

Naciśnij przełącznik aby ustawić prędkości wentylatora na "LOW" (słaba), "MID" (średnia) (nieдоступna w trybie grzania), "HI" (wysoka) lub "AUTO" (automatycznie) (nieдоступna w trybie grzania).

Funkcja "AUTO ", wentylator pracuje na najwyższych obrotach jeśli różnica między temperaturą otoczenia a wybraną temperaturą jest większa niż 9 stopni. Jeśli temperatura obniża się do różnicy mniejszej niż 4 stopnie, wentylator przełącza się na pozycję środkową dmuchawy. Jeśli temperatura zmniejsza się dalej, aż do temperatury docelowej, wentylator przełącza się na najniższej pozycji dmuchawy.

### 7. [TIMER]

Programowanie zegara – ilość godzin do rozpoczęcia pracy i pozostałych. Godzina rozpoczęcia: Funkcja ta służy do włączania urządzenia automatycznie.

Postępować w następujący sposób:

I) Naciśnij przycisk [ **TIMER** ] w trybie czuwania (urządzenie jest podłączone, ale nie pracuje), aby przejść do wymaganej liczby godzin, po których urządzenie zacznie pracę.

II) Wybierz żądaną funkcję (chłodzenie, ogrzewanie, osuszanie) i ustaw żądaną temperaturę.

III) W przypadku gdy określona liczba godzin wygasa, urządzenie uruchamia się automatycznie.

Po naciśnięciu przycisku [ **POWER** ] przed upływem tego czasu, programowanie czasu zostanie usunięte. Urządzenie włącza się i może pracować w żądanym trybie pracy.

Pozostały czas: Ta funkcja służy do automatycznego wyłączenia urządzenia.

Postępować w następujący sposób:

I) Naciśnij przycisk [ **TIMER** ] podczas pracy i wprowadź wymaganą liczbę godzin, po której urządzenie ma się wyłączyć.

II) Miga liczby godzin na wyświetlaczu LED po upływie których urządzenie się zatrzyma, można wybrać żądaną funkcję (chłodzenie, ogrzewanie, osuszanie) i wymaganą temperaturę.

III) W przypadku gdy określona liczba godzin wygasa, urządzenie wyłącza się automatycznie po ich upływie.

Po naciśnięciu przycisku [ **POWER** ] przed upływem tego czasu, programowanie „TIMER” jest usuwane, a urządzenie wyłącza się.

### 8. [SLEEP]

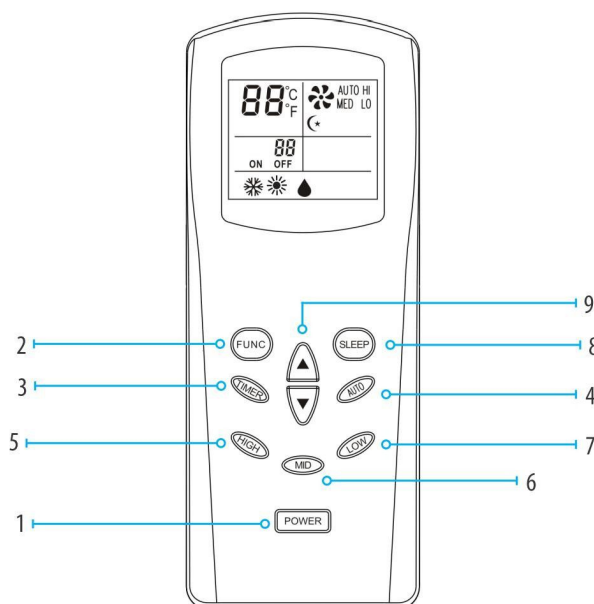
Za pomocą tego przycisku można ustawić funkcję „SLEEP” (tryb pracy nocnej) urządzenia.

Mikroprocesor wbudowany w urządzenie podniesie temperaturę zadaną o 2°C na godzinę do maksymalnie 4°C po 2 godzinach i utrzymuje tę temperaturę do momentu, wyłączenia urządzenia.

Aby zmienić temperaturę, naciśnij przycisk [ **TEMP+** ] lub [ **TEMP-** ]. Po każdym naciśnięciu przycisku na przełączniku, temperatura wzrasta lub zmniejsza się o 1°C.

## PILOT ZDALNEGO STEROWANIA

1. Power – włącz/wyłącz
2. FUNC – wybór funkcji
3. Timer – programowanie czasu
4. Auto – automatyczny tryb pracy wentylatora
5. HIGH – wysokie obroty wentylatora
6. MID – średnie obroty wentylatora
7. LOW – niskie obroty wentylatora
8. SLEEP – funkcja sleep (tryb pracy nocnej)
9. TEMP – regulacja temperatury



## CHŁODZENIE

W upalne dni zaleca się odpowiednio wcześniejsze uruchomienie klimatyzatora aby uniknąć nagrzania się pomieszczenia.

Urządzenie posiada funkcję automatycznego odparowania wody kondensacyjnej, także nie jest zazwyczaj konieczne, opróżnianie zbiornika na wodę w trybie chłodzenia, wąż stałego odprowadzania wody nie musi być podłączony. Upewnij się, że gniazdo jest zamknięte gumową zatyczką podczas pracy.

Nie ma to zastosowania w przypadku wysokiej wilgotności powietrza. Jeśli urządzenie pracuje w trybie chłodzenia przez dłuższy czas, a zwłaszcza w okresie o dużej wilgotności powietrza, zbiornik kondensacyjny może się zapełnić. Lampka kontrolna przypomni Ci o konieczności wylania wody. E4 komunikat o błędzie. W takim przypadku należy opróżnić zbiornik wody przez dolny wylot wody kondensacyjnej. Przy wysokiej wilgotności powietrza zaleca się ciągły odpływ kondensatu przez rurę odprowadzającą podłączoną do dolnego spustu wody.

## PRACA KLIMATYZATORA JAKO SPOT COOLER

Urządzenie działa jako wydajny Spot Cooler schładzający miejscowo pomieszczenie lub pompujący zimne powietrze do pomieszczenia obok. Należy podłączyć rurę wylotową zimnego powietrza 4,0 mb i skierować ją na żądany obszar. Gorące powietrze może być wydychane do pomieszczenia w którym stoi klimatyzator lub odprowadzane na zewnątrz pomieszczenia za pomocą rury wylotowej gorącego powietrza (1,5 mb). Musi być zapewniony swobodny wypływ gorącego powietrza z rury wylotowej.

Możliwe jest przedłużenie rur jak niżej:

- Rura zimnego powietrza – do 8 mb.
  - Rura gorącego powietrza – do 4 mb. pod warunkiem że temperatura otoczenia nie przekracza 35°C i zapewniony jest swobodny wydmuch gorącego powietrza z rury.
- Nie przestrzeganie tego warunku może spowodować przegrzanie urządzenia i uszkodzenie wirnika wentylatora. Uszkodzenie takie nie jest objęte ochroną gwarancyjną.

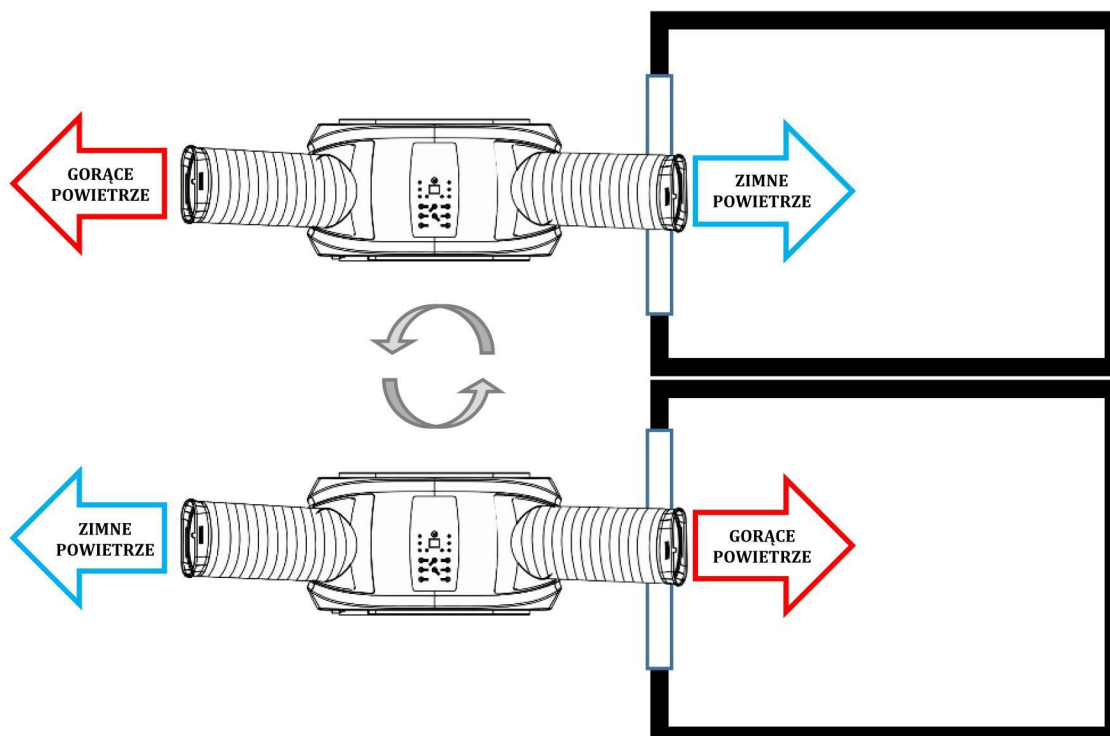
## PRACA KLIMATYZATORA NA ZEWNĄTRZ POMIESZCZENIA

Zarówno w trybie chłodzenia jak i ogrzewania możliwa jest konfiguracja gdzie urządzenie znajduje się na zewnątrz chłodzonego lub ogrzewanego pomieszczenia.

W tej konfiguracji, w pomieszczeniu chłodzonym/ogrzewanym, odczuwalna głośność pracy urządzenia będzie zdecydowanie mniejsza zaś efektywność urządzenia wzrasta o około 30%.

Bezwzględny warunki do takiego wykorzystania są:

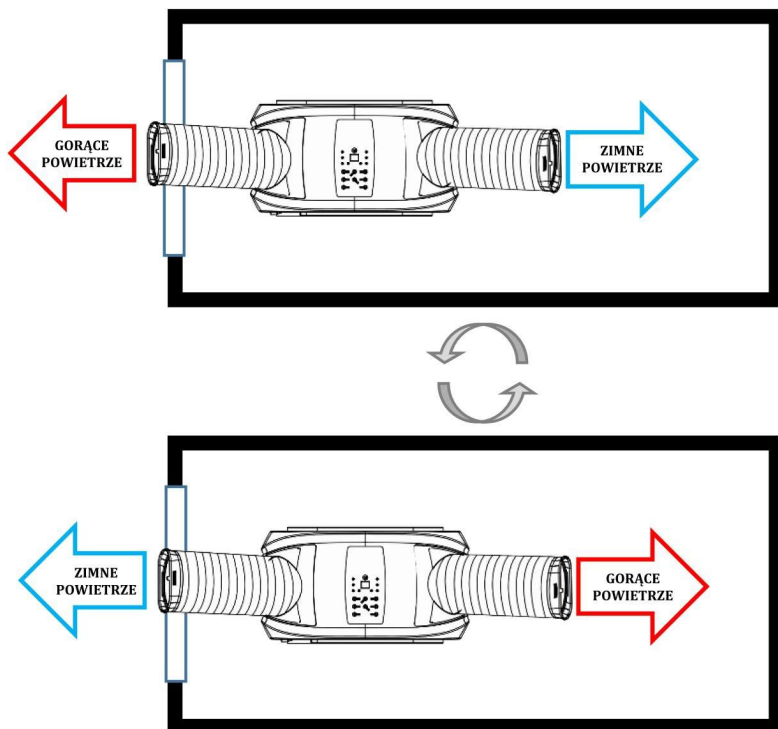
1. W trybie chłodzenia temperatura zewnętrzna musi być niższa niż 45°C. Miejsce ustawienia powinno być zacienione i przewiewne.
2. W trybie ogrzewania temperatura zewnętrzna musi być wyższa niż 7°C.
3. Urządzenie powinno być chronione przed rozpyloną wodą, mgłą oraz opadami atmosferycznymi (deszcz, śnieg).
4. Chronić urządzenie przed zbyt dużym zapyleniem.



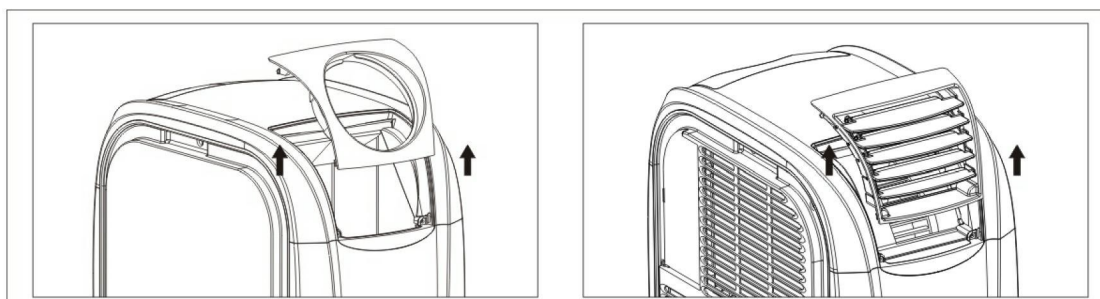
## PRACA KLIMATYZATORA WEWNĄTRZ POMIESZCZENIA

Urządzenie stoi w pomieszczeniu - chłodzi.

Połącz rurę odprowadzającą powietrze z podłączeniem rury jak pokazano na rysunku.



**BARDZO WAŻNE: RAMKI INSTALACYJNE WYSUWA SIĘ TYLKO PIONOWO DO GÓRY JAK NA PONIŻSZYM RYSUNKU**



**RAMKI DEMONTUJE SIĘ Z OBUDOWY WYSUWAJĄC PIONOWO DO GÓRY, MONTUJE WSUWAJĄC PIONOWO W DÓŁ.  
INNY KIERUNEK WYJMOWANIA/WKŁADANIA SPOWODUJE WYŁAMANIE ELEMENTÓW MOCUJĄCYCH.**

Ciepłe powietrze powinno być odprowadzane z pomieszczenia przez rurę na zewnątrz chłodzonego pomieszczenia. To może być zrobione np. przez uchylne okna, drzwi lub otwór w ścianie. Upewnij się, że ciepłe powietrze z zewnątrz nie może dostać się do pokoju. Dla skutecznego chłodzenia, polecamy wybór różnych akcesoriów, które zmniejszają lub zapobiegają napływowi ciepłego powietrza do chłodzonego pomieszczenia.

Funkcja "chłodzenia". Ustaw temperaturę przy wykorzystaniu przycisków regulacji temperatury. Zakres temperatury wynosi od 17 do 30 stopni. Urządzenie powinno być używane tylko w temperaturze otoczenia do 45°C

Uwaga: Po włączeniu uruchamia się wentylator natomiast na panelu miga lampka funkcji. Stan taki może utrzymać się przez 3 minuty. Po uruchomieniu się kompresora lampka funkcji pali się ciągle. Efekt chłodzenia można uzyskać po 10 minutach. Ma to związek z regeneracją oraz funkcją zabezpieczenia kompresora. Więcej informacji można znaleźć w pozycji "Rozwiązywanie problemów".

## GRZANIE

W zimne dni zalecane jest uruchomienie urządzenia wcześniej, aby uniknąć zbytniego wychłodzenia pomieszczenia (funkcja ogrzewania). W celu poprawy efektu ogrzewania oraz aby uniknąć kondensacji wody w niskich temperaturach (poniżej 17°C) zaleca się wyjąć gumową zatyczkę zbiornika na wodę aby umożliwić swobodne odpływ wody pozostawej w zbiorniku. Wąż nie musi być podłączony w trybie grzania, upewnij się, że wypływ wody kondensacyjnej jest zamknięty gumową osłoną podczas pracy. W przypadku wysokiej wilgotności wewnątrz pomieszczenia może wystąpić konieczność podłączenia węża stałego odprowadzania wody do górnego spustu wody, analogicznie jak przy chłodzeniu w warunkach wysokiej wilgotności powietrza. Nie zaleca się używania funkcji ogrzewania w temperaturze pokojowej powyżej 23°C lub niższej niż 7°C.

Wywiewane zimne powietrze musi być odprowadzone z pokoju przez rurę. Podłączenie może być wykonany np. przez uchylne okna, drzwi lub otwór w ścianie. Upewnij się, że zimne powietrze z zewnątrz nie może napływać do pokoju. Dla efektywnego ogrzewania, zalecamy wybór różnych akcesoriów, które zmniejszają lub zapobiegają napływowi zimnego powietrza do pomieszczenia. Ustaw funkcję "Ogrzewanie". Zakres temperatur jest pomiędzy 15 i 25°C stopni temperatury docelowej. Można to ustawić za pomocą przycisków [TEMP+] i [TEMP-]. W trybie grzania dostępna jest tylko niska (LOW) i wysoka (HI) prędkość wentylatora.

(nieдоступna w trybie grzania).

### Uwaga:

Zarówno w trybie chłodzenia jak i grzania możliwa jest konfiguracja gdzie urządzenie znajduje się na zewnątrz chłodzonego lub ogrzewanego pomieszczenia

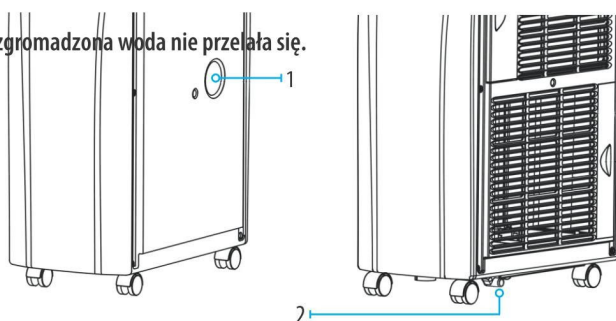
## OSUSZANIE

Wilgoć jest pobierana z powietrza, gromadzi się w zbiorniku wody i odprowadzana jest przez wylot wody kondensacyjnej. Używaj tej funkcji tylko jeśli powietrze w pomieszczeniu jest bardziej wilgotne niż to na zewnątrz pomieszczenia.

**Uwaga:** W trybie osuszania, oddzielne ustawienia wentylatora nie jest przewidziane, gdyż najniższy poziom wentylacji wcześniej zaprogramowano w celu zapewnienia skutecznego usuwania wilgoci. Usuń gumową zatyczkę zbiornika kondensacyjnego (1) podłącz wąż odprowadzający do górnego spustu wody. Pozwala to na przepływ wody w sposób ciągły w celu uzyskania większej zdolności osuszania. W trybie osuszania nie należy pozwalać na napływ powietrza zewnętrznego do osuszanego pomieszczenia.

W trybie osuszania urządzenie pracuje jak osuszacz o bardzo dużej efektywności i może być wykorzystywany do np. suszenia prania, zalanych pomieszczeń, świeżych tynków czy posadzek. Aby uzyskać najlepszy efekt osuszane pomieszczenie powinno być zamknięte (brak napływu wilgoci z zewnątrz). Zarówno zimne jak i gorące powietrze wypływające z urządzenia powinno pozostać w osuszonym pomieszczeniu. Kondensowana woda powinna być odprowadzana górnym wylotem (nr.1 na rysunku poniżej) przy pomocy węża stałego odprowadzania wody do kratki ściekowej lub na zewnątrz pomieszczenia. Dopuszcza się gromadzenie wody w odpowiednio dużym naczyniu.

**UWAGA!** Wymaga to stałego nadzoru aby zgromadzona woda nie przełała się.



### WAŻNE!

Należy bezwzględnie chronić urządzenie przed pracą w zbyt zapylnych i zakurzonych pomieszczeniach np. pyłem cementowym, gipsowy itp.. Wynikłe z tego tytułu uszkodzenia sprzętu wyłączone są z ochrony gwarancyjnej.

## DODATKOWE WYPOSAŻENIE

Urządzenie może być wyposażone w dodatkowe akcesoria oraz w dodatkowe sterowanie zewnętrzne. Lista dodatkowego wyposażenia znajdują się na stronie: [www.uni-lux.eu](http://www.uni-lux.eu) Szczegółowe informacje można uzyskać kontaktując się z dystrybutorem.

## CZYSZCZENIE I KONSERWACJA

Zanim zaczniesz czyszczenie wyłącz klimatyzator i odłącz wtyczkę z kontaktu.

### Filtr

Filtry powietrza z boku urządzenia można po prostu usunąć, ciągnąc za boki ramy. Podczas czyszczenia używać odkurzacza ze szczotką lub myć pod bieżącą, ciepłą wodą i wytrzeć do sucha miękką szmatką! Należy czyścić filtry przed pierwszym użyciem, a także regularnie co 2 tygodnie w czasie użytkowania, lub częściej w zależności od zapylenia powietrza.