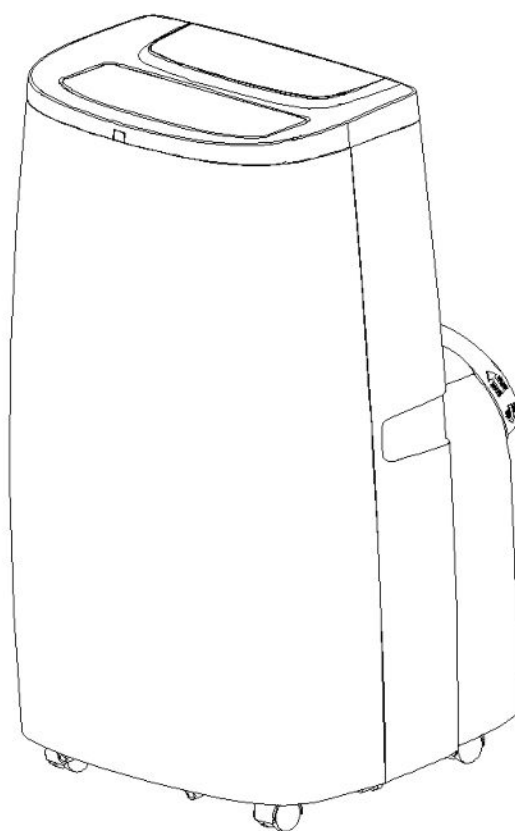


VACO

Klimatyzator przenośny
Moby Blue 14, Arrifana 16
INSTRUKCJA OBSŁUGI



VAC-PO-1214-M42W

VAC-PO-0016-M42W

Dziękujemy bardzo za zakup nowego modelu przenośnego klimatyzatora. Przed instalacją i użytkowaniem tego urządzenia prosimy o dokładne zapoznanie się z instrukcją obsługi. Prosimy zachować niniejszą instrukcję do wykorzystania w przyszłości.

Spis treści

PRZEPISY BEZPIECZEŃSTWA.....	3
CZĘŚCI I AKCESORIA.....	6
WYMAGANIA INSTALACYJNE.....	7
INSTRUKCJA MONTAŻU.....	9
PANEL STEROWANIA.....	11
PILOT.....	13
APLIKACJA „TUYA Smart”.....	15
FUNKCJE ZABEZPIECZAJĄCE.....	16
KORZYSTANIE Z KLIMATYZATORA.....	17
KONSERWACJA.....	19
ROZWIĄZYWANIE PROBLEMÓW.....	21
DANE TECHNICZNE.....	29

PRZEPISY BEZPIECZEŃSTWA

Ostrzeżenie

- Nie stosować środków przyspieszających proces rozmrażania lub czyszczenia innych niż zalecane przez producenta.
 - Urządzenie należy przechowywać w pomieszczeniu bez potencjalnego źródła zapłonu (otwartego ognia, działającego urządzenia gazowego lub działającego grzejnika elektrycznego).
 - Nie rozbijać, ani nie spalać.
 - Należy pamiętać, że czynniki chłodnicze nie mogą wydzielać zapachu.
 - Urządzenie należy instalować, obsługiwać i przechowywać w pomieszczeniu o powierzchni większej niż 12,5 m².
 - Nie zasłaniaj żadnych wymaganych otworów wentylacyjnych.
 - Serwisowanie należy wykonywać wyłącznie zgodnie z zaleceniami producenta.
 - Urządzenie należy przechowywać w dobrze wentylowanym pomieszczeniu, którego wielkość odpowiada powierzchni pomieszczenia określonej do działania.
 - Osoba zajmująca się serwisem czynnika chłodniczego powinna posiadać aktualne uprawnienia potwierdzające jej kompetencje.
 - Serwisowanie należy wykonywać wyłącznie zgodnie z zaleceniami producenta sprzętu.
- Konserwację i naprawy wymagające pomocy wykwalifikowanego personelu należy wykonywać pod nadzorem osoby posiadającej wiedzę w zakresie stosowania łatwopalnych czynników chłodniczych.
- Wszystkie procedury robocze mające wpływ na środki bezpieczeństwa mogą być wykonywane wyłącznie przez kompetentne osoby.
 - Uwaga, podczas transportu urządzenia zachowaj ostrożność. Przypadkowe uderzenia mogą doprowadzić do wycieku gazu z przewodu chłodniczego.



Materiał łatwopalny. To urządzenie zawiera łatwopalny czynnik chłodniczy R290/propan



Zapoznaj się z instrukcją obsługi



Przeczytaj instrukcję techniczną



Przeczytaj instrukcję obsługi

UWAGA:

- Klimatyzacja nadaje się wyłącznie do użytku w pomieszczeniach zamkniętych i nie nadaje się do innych zastosowań.
- Podczas instalowania klimatyzacji należy przestrzegać przepisów i norm instalacyjnych dla urządzeń elektrycznych i upewnić się, że używana linia jest prawidłowo uziemiona. Jeśli masz jakiegokolwiek pytania dotyczące instalacji elektrycznej, postępuj zgodnie z instrukcjami producenta, a jeśli to konieczne, poproś profesjonalnego elektryka o jej montaż.
- Umieść urządzenie na płaskim i suchym miejscu, zachowując odległość ponad 50 cm od otaczających je przedmiotów lub ścian.
- Po zainstalowaniu klimatyzatora upewnij się, że wtyczka zasilania jest nieuszkodzona i prawidłowo podłączona do gniazdka elektrycznego. Zabezpiecz przewód zasilający, tak aby nikt się o niego nie potknął lub nie wyrwał wtyczki.
- Nie wkładaj żadnych przedmiotów do wlotu i wylotu powietrza klimatyzatora. Utrzymuj wlot i wylot powietrza w stanie drożnym.
- Po zainstalowaniu rur drenażowych upewnij się, że są prawidłowo podłączone i nie są załamane ani zagięte.
- Podczas regulacji górnych i dolnych listew kierujących strumień powietrza z nawiewnika delikatnie naciśnij je palcami, aby uniknąć uszkodzenia.
- Podczas przenoszenia klimatyzatora należy upewnić się, że znajduje się on w pozycji pionowej.
- Klimatyzator należy trzymać z dala od benzyny, źródeł i zbiorników gazu, pieców i innych źródeł ciepła.
- Nie demontuj, nie remontuj, ani nie modyfikuj samowolnie klimatyzatora, gdyż może to spowodować jego awarię, a nawet szkody dla osób i mienia. W przypadku awarii należy zwrócić się do producenta lub profesjonalnego serwisu.
- Nie instaluj i nie używaj klimatyzatora w łazience lub innym wilgotnym otoczeniu.
- Nie wyciągaj wtyczki, aby wyłączyć urządzenie.
- Nie stawiaj filiżanek ani innych przedmiotów na obudowie, aby zapobiec zalaniu klimatyzatora.
- Nie używaj sprayów owadobójczych ani innych substancji łatwopalnych w pobliżu klimatyzatora.

- Nie wycieraj ani nie myj klimatyzatora rozpuszczalnikami chemicznymi, takimi jak benzyna i alkohol. Kiedy zajdzie potrzeba oczyszczenia klimatyzatora, należy odłączyć zasilanie. Oczyszć go na w pół zwilżoną, miękką ściereczką. Jeśli urządzenie jest bardzo brudne, umyj ją łagodnym detergentem.

- Urządzenie może być używane przez dzieci w wieku od 8 lat i starsze oraz osoby o ograniczonych zdolnościach fizycznych, sensorycznych lub umysłowych, jeśli znajdują się pod nadzorem lub zostały poinstruowane na temat bezpiecznego użytkowania urządzenia i rozumieją związane z tym zagrożenia. Dzieciom nie wolno bawić się urządzeniem. Czyszczenie i konserwacja nie mogą być wykonywane przez dzieci bez nadzoru.

- Jeśli przewód zasilający jest uszkodzony, musi zostać wymieniony przez producenta, jego serwis, aby uniknąć zagrożenia.

- Urządzenie należy zainstalować zgodnie z krajowymi przepisami dotyczącymi instalacji elektrycznych.

Transport, znakowanie i przechowywanie jednostek

1. Transport sprzętu zawierającego łatwopalne czynniki chłodnicze

Przestrzeganie przepisów transportowych

2. Oznakowanie sprzętu za pomocą znaków

Zgodność z lokalnymi przepisami

3. Utylizacja sprzętu wykorzystującego łatwopalne czynniki chłodnicze

Zgodność z przepisami krajowymi

4. Przechowywanie sprzętu/urządzeń

Przechowywanie sprzętu powinno odbywać się zgodnie z zaleceniami producenta.

5. Przechowywanie zapakowanego (niesprzedanego) sprzętu

Zabezpieczenia opakowania do przechowywania powinny być tak skonstruowane, aby mechaniczne uszkodzenie sprzętu znajdującego się wewnątrz opakowania nie spowodowało wycieku czynnika chłodniczego.

Maksymalna liczba elementów wyposażenia, które można przechowywać razem, zostanie określona lokalnymi przepisami.

Urządzenie należy przechowywać w sposób zapobiegający uszkodzeniom mechanicznym.

Uwaga:

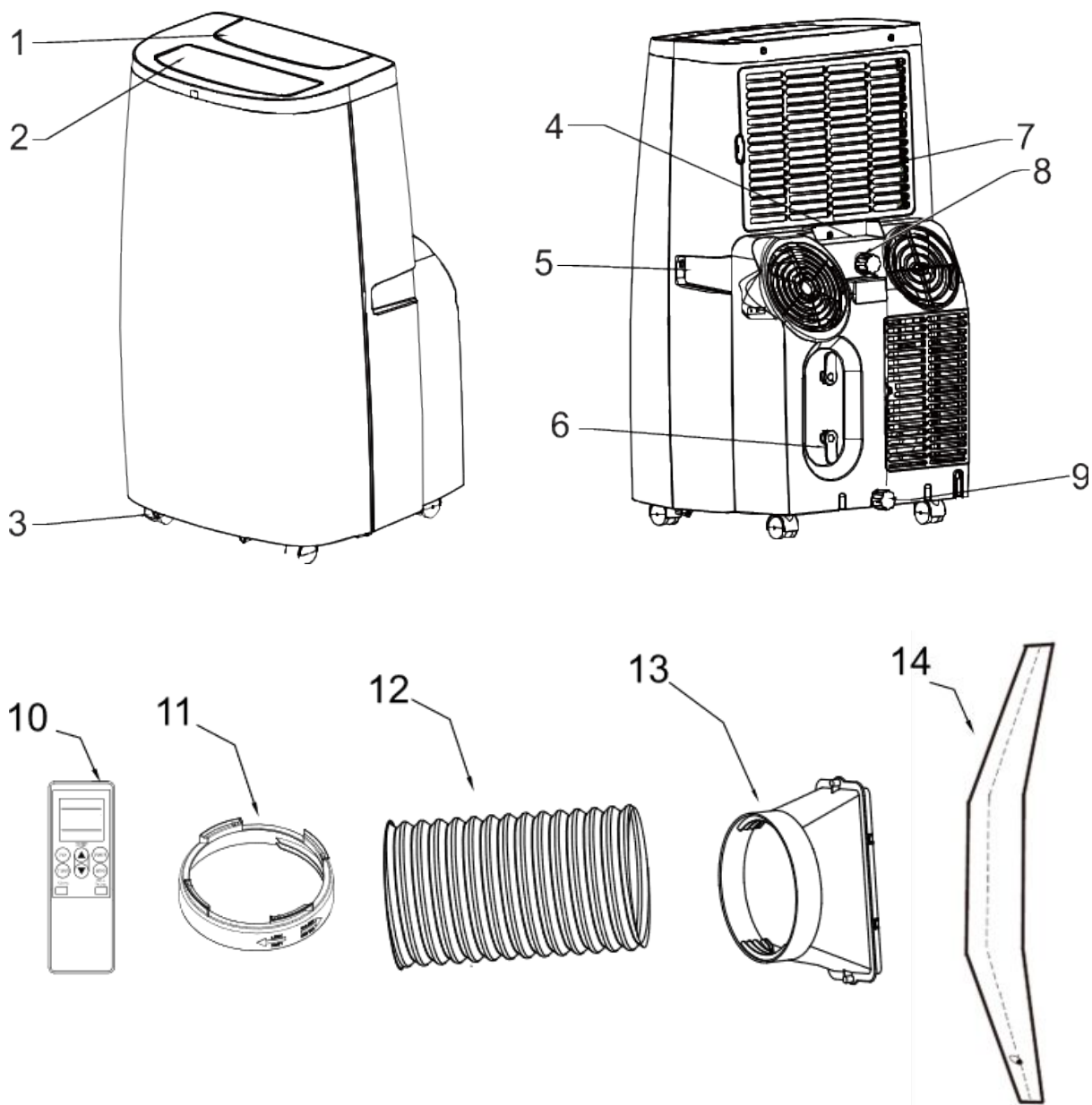
Najlepsza temperatura otoczenia do chłodzenia wynosi 17-35 ° C, a optymalna temperatura otoczenia do ogrzewania wynosi 8-25 ° C.

Parametr bezpiecznika: ϕ 5,0 x 20 mm 3,15 A, 250 V

Wartość GWP czynnika chłodniczego R290 wynosi 3.

W przypadku konieczności naprawy należy skontaktować się z najbliższym autoryzowanym centrum serwisowym i ściśle przestrzegać wyłącznie instrukcji producenta.

CZĘŚCI I AKCESORIA



1. Panel sterowania
2. Deflektor wylotu powietrza
3. Rolki
4. Uchwyt na pilota
5. Uchwyt boczny, transportowy

6. Haki na przechowywanie przewodu zasilającego
7. Filtr powietrza
8. Środkowy korek spustowy
9. Dolny korek spustowy
10. Pilot
11. Złącze okrągłe
12. Rura wyrzutowa
13. Adapter
14. Uszczelka okienna

WYMAGANIA INSTALACYJNE

NARZĘDZIA I CZĘŚCI

Przed rozpoczęciem montażu należy zebrać wymagane narzędzia i części.

POTRZEBNE NARZĘDZIA

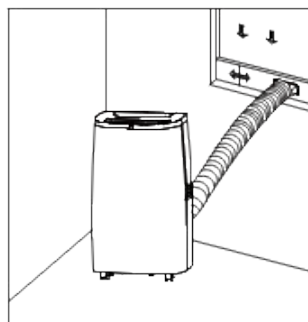
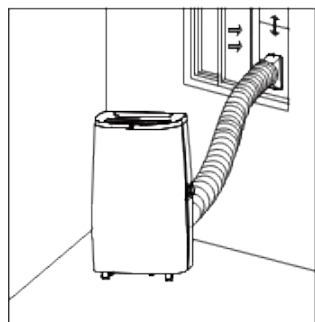
Śrubokręt płaski, śrubokręt krzyżakowy

WYMAGANIA LOKALIZACYJNE

- Umieścić klimatyzator na płaskiej, poziomej powierzchni.

UWAGA: Aby zapewnić prawidłowy przepływ powietrza, należy zachować minimalną odległość (wynoszącą 50 cm) pomiędzy klimatyzatorem, a innymi obiektami lub ścianami.

- Utrzymuj klimatyzator w stanie wolnym od wszelkich przeszkód, takich jak zasłony, żaluzje itp.
- Rura wyrzutowa nie może być zatkana.
- Nie umieszczaj klimatyzatora na niestabilnej lub podwyższonej powierzchni, ponieważ może spaść i spowodować uszkodzenie lub obrażenia.
- Nie umieszczaj klimatyzatora w miejscu nasłonecznionym lub w pobliżu źródła ciepła, takiego jak grzejniki, piece itp.



WYMAGANIA ELEKTRYCZNE



OSTRZEŻENIE

- Niebezpieczeństwo porażenia prądem
- Podłącz do uziemionego gniazdka.
- Nie odłączaj bolca uziemiającego od wtyczki przewodu zasilającego.
- Nie używaj adaptera.
- Nie używaj przedłużacza.
- Niezastosowanie się do tego może spowodować śmierć, pożar lub porażenie prądem.

KABEL ZASILAJĄCY

Wymagania dotyczące okablowania

- Gniazdo 220 V, 50 Hz, 16 A z uziemieniem, z bezpiecznikiem.
- Zaleca się stosowanie bezpiecznika zwłocznego lub wyłącznika zwłocznego.
- Używaj wyłącznie dedykowanego obwodu.

UWAGA: Nie podłączaj do tego obwodu żadnych innych urządzeń elektrycznych, gdyż możesz spowodować zadziałanie bezpiecznika.

Jeśli przewód zasilający jest uszkodzony, nie można go naprawić. Należy go wymienić na nowy, dostarczony przez producenta produktu.

Jeżeli przewód zasilający jest uszkodzony, skontaktuj się z Działem obsługi klienta.

WYMAGANA METODA UZIEMIENIA

Klimatyzator musi być uziemiony. Przewód zasilający musi być podłączony do odpowiedniego, uziemionego gniazdka i uziemiony zgodnie ze wszystkimi przepisami i rozporządzeniami.

INSTRUKCJA MONTAŻU

KROK 1 - ROZPAKOWANIE KLIMATYZATORA

OSTRZEŻENIE: Ryzyko nadmiernego przeciążenia ciała. Do przenoszenia i instalowania klimatyzatora należy używać dwóch lub więcej osób. Niezastosowanie się do tego może spowodować obrażenia pleców lub inne kontuzje.

- Wyjmij wszystkie elementy z opakowania. Zachowaj karton i piankowe wypełnienie. Może być przydatne w razie transportu lub magazynowania.

UWAGA: Wewnątrz klimatyzatora NIE ma żadnych materiałów opakowaniowych, które można by usunąć — **nie otwieraj obudowy**.

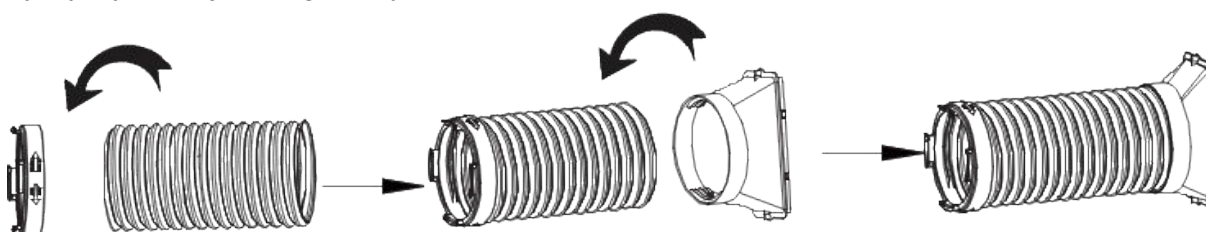
- Zrób prawidłową selekcję odpadów.
- Z klimatyzatorem obchodź się delikatnie.
- Utrzymuj klimatyzator w pozycji pionowej zgodnie z zaleceniami producenta. Nie ustawiaj klimatyzatora w innej pozycji.

KROK 2 - PRZYKRĘĆ ZŁĄCZKĘ NA RURĘ WYRZUTOWĄ

1. Chwyć oba końce rury i delikatnie pociągnij, aby ją rozciągnąć.

UWAGA: Nie podłączaj dodatkowych rur w celu przedłużenia jej długości. Spowodowałoby to zmniejszenie wydajności chłodzenia i mogłoby spowodować uszkodzenie klimatyzatora.

2. Ruchem przeciwnym do ruchu wskazówek zegara podłącz jeden koniec rury wyrzutowej do dyszy wylotowej, a drugi do łącznika.



KROK 3 - PODŁĄCZ RURĘ WYRZUTOWĄ DO KLIMATYZATORA

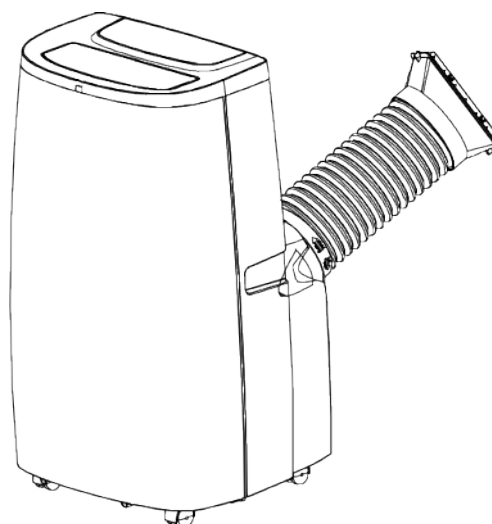
WAŻNE: Podczas podłączania rury klimatyzator musi znajdować się na tyle blisko okna, aby nie doszło do przesunięcia uszczelki okiennej. Po podłączeniu rury odsuń klimatyzator na odległość 50 cm od ściany.

Przysuń łącznik z rurą do wylotu powietrza z tyłu klimatyzatora i przekręć w prawo.

KROK 4 - ZAMONTUJ USZCZELKĘ DO OKIEN

1. Otwórz okno i wyczyść wszystkie powierzchnie, na których należy przymocować taśmę z rzepem. Oczyszcz powierzchnię ramy i skrzydła okna. Usuń kurz i tłuszcz. Przyklej samoprzylepną taśmę z rzepem do skrzydła okna.

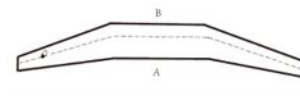
UWAGA: Nigdy nie mocuj rzepu do listwy uszczelniającej okno. Okno powinno nadal móc się zamknąć.



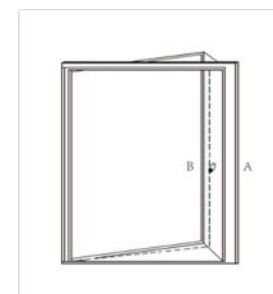
2. Przymocuj pasek z rzepem do skrzydła okna (strona A) wewnątrz lub na zewnątrz. Strona, po której znajduje się klamka.

UWAGA: Upewnij się, że okno nadal daje się zamknąć, nie uszkodzając rzepu na ramie lub skrzydle okna.

3. Przymocuj szeroką część (strona A) płótna uszczelniającego (zamek błyskawiczny zasunięty) przy otwartym oknie. Zaczynij od środka, a następnie przymocuj lewą i prawą stronę lub górę i dół do ramy okna.



4. Zamknij okno i upewnij się, że uszczelka okienna nie zgina się ani nie jest ściśnięta.



5. Przymocuj wąską stronę B (zamek błyskawiczny zasunięty) od środka w lewo i w prawo lub w górę i w dół na skrzydle.

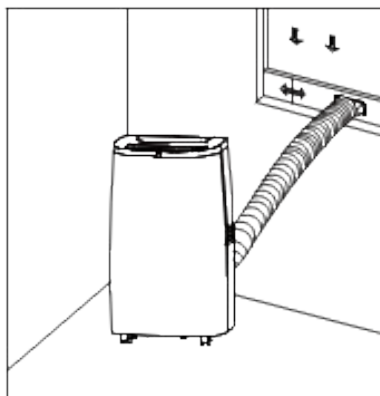
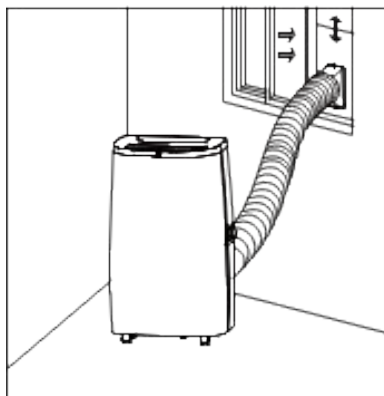


6. Uchyl okno i wysuń końcówkę rury wyrzutowej przez szczelinę w rozsuniętym zamku błyskawicznym.

7. Uszczelka okienna jest teraz gotowa do użycia.

KROK 5 - INSTALACJA PROWADNICY (ADAPTERA) USZCZELNIAJĄCEJ

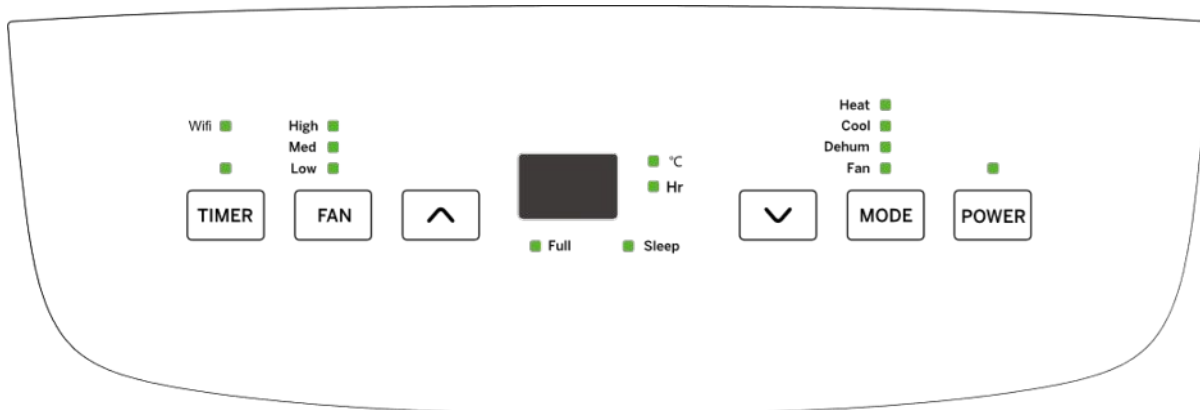
W pewnych modelach okien możliwe jest zastosowanie plastikowej prowadnicy uszczelniającej. Zainstaluj prowadnicę w świetle okna (pionowo lub poziomo). Zasuń skrzydło okna aż do zainstalowanej prowadnicy okiennej, tak aby całkowicie zakryło wolną przestrzeń. Podłącz dyszę wylotową do otworu w prowadnicy. Umieść klimatyzator w odległości co najmniej 50 cm od ścian i innych obiektów.



UWAGA: Aby zapewnić dobrą wentylację, rura wyrzutowa nie może być zagięta powyżej kąta 45°.

PANEL STEROWANIA

Należy pamiętać, że funkcje i parametry ogrzewania będą wyświetlane tylko w modelach posiadających funkcje chłodzenia i grzania, a funkcja Wi-Fi i wskaźnik będą wyświetlane tylko w urządzeniach z wbudowanym modułem Wi-Fi.



Funkcje

TIMER

Zaprogramuj czas od (1 do 24 godzin), po którym klimatyzator ma się wyłączyć lub włączyć. Po zaprogramowaniu opóźnienia czasowego zaświeci się kontrolka timera.

Podczas pracy klimatyzatora:

1. Naciśnij przycisk "Timer".
2. Naciskając strzałki (w górę/w dół), wybierz liczbę godzin przez jaką klimatyzator ma nadal działać. Po upływie wybranego czasu klimatyzator automatycznie wyłączy się.

Gdy klimatyzator jest wyłączony:

1. Naciśnij przycisk "Timer".
2. Naciskając strzałki (w górę/w dół), wybierz liczbę godzin, po upływie których klimatyzator automatycznie uruchomi się.

UWAGA: Odczekaj około 5 sekund, aż czas włączenia zostanie zapisany.

Aby anulować timer naciśnij raz przycisk "Timer", wyświetlacz pozostałymi godzinami zacznie migać. Naciśnij ponownie przycisk "Timer", a timer zostanie anulowany.

PRĘDKOŚĆ WENTYLATORA

Gdy klimatyzator pracuje, prędkość wentylatora można regulować w zakresie od niskiej do wysokiej.

UWAGA: Nie można regulować prędkości wentylatora, gdy urządzenie znajduje się w trybie osuszania.

1. Naciśnij przycisk prędkości wentylatora "Fan", aby przełączać pomiędzy trzema prędkościami. Zaświeci się odpowiedni wskaźnik prędkości wentylatora.

WYŚWIETLACZ PANELU STEROWANIA

Wyświetla ustawioną temperaturę w stopniach Celsjusza lub liczbę godzin pozostałych do opóźnienia czasowego.

STRZAŁKA W GÓRĘ I W DÓŁ

Reguluje temperaturę lub godziny z opóźnieniem czasowym (Timer).

Aby ustawić temperaturę:

Temperaturę można ustawić w zakresie od 17-30°C, gdy klimatyzator znajduje się w trybie chłodzenia i ogrzewania.

1. Naciskaj przycisk "Mode", aż zostanie wybrany tryb Cool lub Heat.
2. Naciśnij przycisk "Strzałka w górę" lub "Strzałka w dół", aby wybrać temperaturę.

UWAGA: Nie można ustawić temperatury, gdy klimatyzator znajduje się w trybie Wentylator lub Osuszanie.

TRYB PRACY - MODE

Naciśnij przycisk "Mode", aby przełączać pomiędzy trybami pracy. Wybrany tryb będzie podświetlony zieloną diodą:

Heat – Ogrzewa pomieszczenie do zadanej temperatury

Cool – Chłodzi pomieszczenie do zadanej temperatury

Dehum – Zmniejsza wilgotność w pomieszczeniu

Fan – Zapewnia cyrkulację powietrza w pomieszczeniu bez chłodzenia

ZASILANIE - POWER

Włącza/wyłącza zasilanie klimatyzatora.

UWAGA: Wyłączenie zasilania poprzez naciśnięcie przycisku "Power" NIE powoduje odłączenia urządzenia od źródła zasilania.

Wi-Fi

Naciśnij i przytrzymaj przycisk "Timer" przez 3 sekundy w trybie gotowości (Stand by), aby przejść do stanu dystrybucji Wi-Fi lub odłączyć Wi-Fi.

TRYB NOCNY

Po wybraniu trybu Cool: Jednoczesne naciśnięcie przycisków "Timer" i "Strzałki w górę" umożliwia wybranie Trybu nocnego.

UWAGA: Tryb chłodzenia. W trybie nocnym ustawiona temperatura automatycznie wzrośnie o 1°C po 2 godzinach pracy, a następnie wzrośnie o 1°C po kolejnych dwóch godzinach. Po tym czasie ustawiona temperatura pozostanie niezmieniona, a wentylator będzie wymuszał słaby wiatr.

FUNKCJA SWING

Naciśnij jednocześnie przyciski "Timer" i "Fan", aby włączyć lub wyłączyć funkcję SWING.

PILOT

1. Włączanie i wyłączanie zasilania — gdy urządzenie jest podłączone do prądu, naciśnij przycisk "Power", aby je włączyć. Naciśnij jeszcze raz przycisk "Power", aby wyłączyć urządzenie.

2. Naciśnij przycisk "Mode", aby przełączać pomiędzy trybami pracy.

Odpowiedni wskaźnik zaświeci się:

Cool – Chłodzi pomieszczenie do zadanej temperatury

Heat – Ogrzewa pomieszczenie do zadanej temperatury

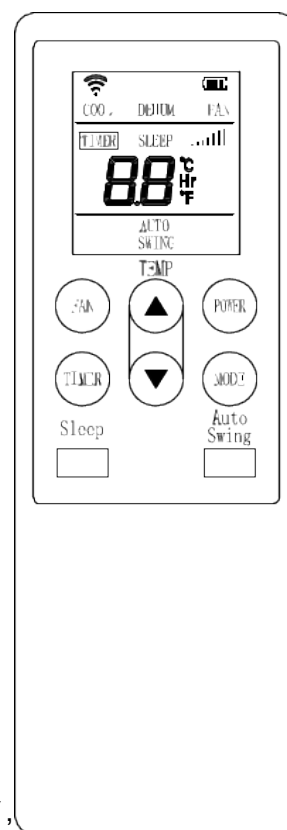
Dehum – Zmniejsza wilgotność w pomieszczeniu

Fan – Zapewnia cyrkulację powietrza w pomieszczeniu bez chłodzenia

3. Prędkość wentylatora – Naciśnij przycisk "Fan", aby wyregulować prędkość wentylatora. Gdy urządzenie znajduje się w trybie osuszania, nie można zmienić prędkości wentylatora.

4. Ustawienie temperatury — gdy urządzenie znajduje się w trybie chłodzenia, można wybrać żądaną temperaturę. Naciśnij "Strzałkę" ▲ lub ▼, aby wybrać żądane ustawienie temperatury.

5. TRYB NOCNY – W trybie Cool naciśnij przycisk "Sleep" na pilocie.



6. TIMER

Automatyczne włączanie: Naciśnij przycisk "Timer", gdy urządzenie jest wyłączone, aby ustawić timer automatycznego włączania. Naciśnij "Strzałkę" ▲ lub ▼, aby ustawić timer w zakresie 1–24 godzin.

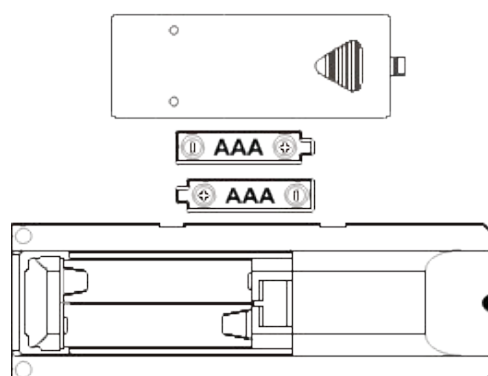
Automatyczne wyłączenie: Naciśnij przycisk "Timer", gdy urządzenie jest włączone, aby ustawić timer automatycznego wyłączenia. Naciśnij "Strzałkę" ▲ lub ▼, aby ustawić timer w zakresie 1–24 godzin. Aby anulować timer, naciskaj przycisk "Timer", aż tryb timera się wyłączy.

7. FUNKCJA SWING

Otwiera i zamyka żaluzje, kierując przepływ powietrza.

UWAGA:

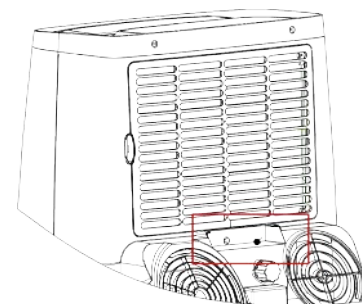
- Włóż dwie baterie AAA.
- Nie używaj akumulatorów.
- Podczas wymiany baterii należy wymienić jednocześnie 2 baterie. Nie mieszaj starych i nowych baterii.
- Jeśli nie będziesz używać tego urządzenia przez dłuższy czas, wyjmij baterię z pilota i przechowuj ją w odpowiedni sposób.



OSTRZEŻENIE

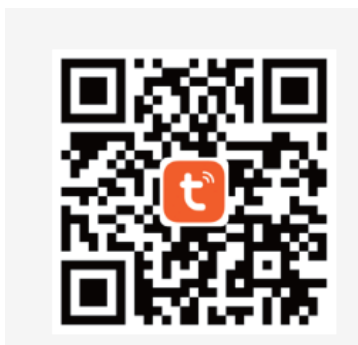
- Jeśli płyn z baterii wycieknie na skórę lub ubranie, należy jak najszybciej spłukać je dużą ilością wody; jeśli znajdziesz wyciek, nie używaj pilota.
- **W przypadku połknięcia płynu z baterii należy przepłukać usta i jak najszybciej zwrócić się o pomoc lekarską.** Substancje chemiczne zawarte w baterii mogą się zapalić lub spowodować inne zagrożenia dla zdrowia.

Aby uniknąć zgubienia pilota, proszę umieścić go w schowku, gdy z niego nie korzystasz.



APLIKACJA „TUYA Smart”

Aplikacja Tuya Smart jest dostępna na system Android i iOS. Zeskanuj kod QR, aby przejść bezpośrednio do pobierania aplikacji.



UWAGA:

W zależności od dostawcy, pobranie aplikacji może wiązać się z kosztami.

Informacje o sposobie korzystania z aplikacji.

Urządzenie pozwala obsługiwać aplikację za pośrednictwem domowej sieci. Warunkiem jest stałe połączenie z internetem, router z Wi-Fi i bezpłatna aplikacja Tuya Smart.

Korzystając z aplikacji można łatwo uzyskać dostęp do wszystkich funkcji urządzenia. Ponieważ aplikacja jest stale ulepszana, nie możemy tutaj podać bardziej szczegółowego opisu.

Zalecamy odłączenie urządzenia od zasilania, podczas nieobecności w domu, aby zapobiec przypadkowemu włączeniu podczas podróży!

Wymagania systemowe niezbędne do korzystania z aplikacji

- iOS 8.0 lub nowsza wersja
- Android 4.4 lub nowszy

Połączenie aplikacji z urządzeniem

Zainstaluj aplikację Tuya Smart. Utwórz konto użytkownika.

Dodawanie urządzenia

- Wybierz: **Add a new device** (Dodaj nowe urządzenie)
- Zgodnie z podpowiedzią aplikacji włącz w telefonie **Bluetooth**. Po wykryciu urządzenia przez Bluetooth jego nazwa automatycznie pojawi się w polu wyboru. Naciśnij: **Go to add** (Dodaj)
- Poczekaj chwilę na finalizację dodawania nowego sprzętu.
- Naciśnij: **Next** (Dalej) aby przejść do panelu sterowania Twojego klimatyzatora.

Jeżeli nazwa urządzenia nie pojawi się automatycznie możesz ją wybrać ręcznie.

- Wybierz kategorię **Large Home Appliances** (Duże AGD) i naciśnij ikonę **Air Conditioner** (Klimatyzatory)
- Na panelu sterowania urządzenia naciśnij i przytrzymaj przez 5 sekund klawisz **Timer**. Ikona Wi-fi zacznie migać na wyświetlaczu.
- Naciśnij na telefonie klawisz: **Confirm indicator rapidly blink** (Wskaźnik potwierdzenia szybko miga)

UWAGA:

Urządzenie może współpracować tylko z routerami 2,4 GHz. Routery 5 GHz nie są obsługiwane.

- Wpisz swoje prywatne hasło do dostępu do sieci i naciśnij **Confirm** (Potwierdzam). Nastąpi próba połączenia.
- Po poprawnym połączeniu wyświetli się informacja: **Device added successfully** (Urządzenie zostało dodane pomyślnie). Naciśnij klawisz **Done** (Zrobione)

FUNKCJE ZABEZPIEZAJĄCE

1. Alarm bezpieczeństwa i zabezpieczenie przed przepełnieniem zbiornika wodą

Gdy ilość wody w podwoziu przekroczy poziom alarmowy, automatycznie rozlegnie się sygnał ostrzegawczy, a na wyświetlaczu zaświeci się ikona zapełnienia zbiornika na wodę. Należy spuścić wodę i ponownie uruchomić urządzenie. (Więcej informacji na temat odprowadzania wody można znaleźć w „Instrukcji odprowadzania wody”). Jeśli urządzenie nie zostanie wyłączone ręcznie, automatycznie powróci do pierwotnego stanu pracy po całkowitym spuszczeniu wody. Możesz też podłączyć zasilanie i ponownie uruchomić urządzenie.

2. Funkcja ochrony przed zamarzaniem

W trybie CHŁODZENIA, gdy sprężarka pracuje nieprzerwanie przez ponad 10 minut, a temperatura rury wynosi $\leq 2^{\circ}\text{C}$ / 36°F przez 20 sekund, **funkcja zabezpieczenia przed zamarzaniem** zostanie włączona, na wyświetlaczu LED pojawi się komunikat **E4**, sprężarka i silnik koła wodnego przestanie działać, ale górny wentylator nadal będzie działał. Jeżeli temperatura rury wynosi $\geq 8^{\circ}\text{C}$ / 46°F , urządzenie wyłączy ochronę przed zamarzaniem i powróci do pierwotnych warunków pracy. **Ze względów ochronnych sprężarka ponownie rozpocznie pracę z 3-minutowym opóźnieniem.**

3. Funkcja zabezpieczenia opóźnienia sprężarki

To urządzenie zapewnia ochronę sprężarki przed ponownym uruchomieniem. Z wyjątkiem tego, że sprężarka może uruchomić się natychmiast po włączeniu urządzenia po raz pierwszy, po

wyłączeniu sprężarki występuje zabezpieczenie przed ponownym uruchomieniem z 3-minutowym opóźnieniem.

4. Awaria wężownicy i czujnika temperatury w pomieszczeniu

Funkcja wykrywania awarii czujników uruchamia się po włączeniu zasilania lub stanie włączenia. Jeżeli po włączeniu urządzenia zostanie wykryta awaria czujnika, natychmiast przejdzie w stan awarii. Jeśli działanie powróci do normy, klimatyzator przejdzie w stan gotowości;

KORZYSTANIE Z KLIMATYZATORA

WAŻNE: Jeżeli klimatyzator został przechylony na bok, przed włączeniem klimatyzatora należy odczekać 24 godziny, aby olej mógł powrócić do sprężarki. Zapobiegnie to przedwcześnie awarii klimatyzatora.

Za pomocą uchwytów na panelach bocznych ustaw urządzenie w pozycji pionowej.

NOTATKA:

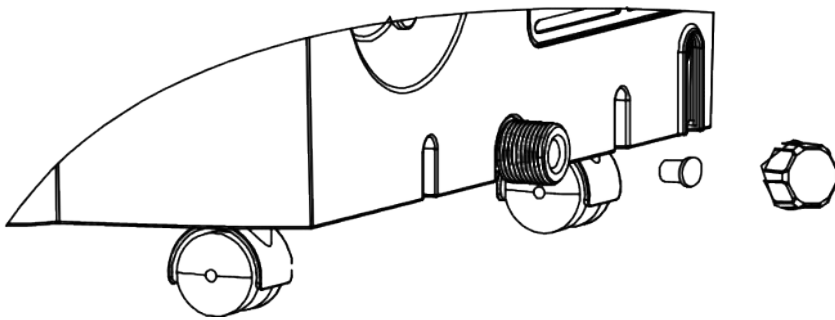
- Nie blokuj i nie łap za żaluzje.
- Zawsze trzymaj urządzenie w pozycji pionowej, niezależnie, czy je przenosisz, transportujesz czy przesuwasz po pomieszczeniu.
- Przed przystąpieniem do przenoszenia lub transportu urządzenia, całkowicie spuść z niego wodę. Zapobiegnie to wyciekowi i zalaniu podłogi lub dywanu.

ODPROWADZANIE WODY

Będziesz potrzebować małego pojemnika, aby zebrać wodę wypływającą ze zbiornika. Gdy zbiornik na wodę będzie pusty, urządzenie wznowi pracę w ciągu kilku minut.

Drenaż ręczny

1. Gdy urządzenie wyłączy się po napełnieniu wodą, wyłącz je i odłącz od prądu.
2. Ustaw je tak, abyś miał łatwy dostęp do wylotu odpływu wody.
3. Umieść pojemnik pod wylotem wody z tyłu urządzenia.
3. Odkręć pokrywę odpływu, odłącz korek wody, aby woda mogła napływać do pojemnika.
4. Po spuszczeniu wody załóż korek i mocno przykręć pokrywę odpływu do wylotu wody.



UWAGA:

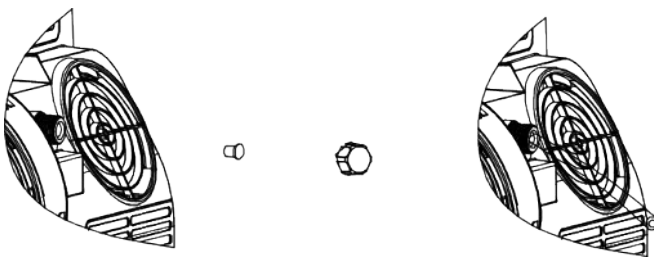
- Chronić przed zgubieniem lub zniszczeniem pokrywę odpływu i korek do wody.
- Przesuwaj urządzenie ostrożnie, aby uniknąć przypadkowego wycieku.
- Zablokuj otwór spustowy zanim pojemnik się zapełni, aby zapobiec wyciekowi wody.
- Korek i pokrywa odpływu muszą być szczelnie zamontowane, aby uniknąć przecieku.

Ciągły drenaż

1. Odkręć pokrywę odpływu i odłącz korek do wody.
2. Nasadź na otwór spustowy wąż spustowy $\varnothing 13$ mm tak głęboko, jak to możliwe, aby uniknąć wycieków.

UWAGA: Jeśli potrzebujesz plastikowej rury drenażowej, kup ją o średnicy zewnętrznej 13 mm i długości odpowiadającej odległości drenażu.

3. Pociągnij wąż spustowy do łazienki lub na zewnątrz.



Uwaga:

- Wąż spustowy należy zainstalować, gdy zbiornik jest pusty.
- Sugeruje się, aby nie stosować ciągłego odprowadzania wody, gdy urządzenie znajduje się w trybie CHŁODZENIA, aby zapewnić wystarczający obieg wody w urządzeniu i poprawić efekt chłodzenia systemu.
- Sugeruje się ciągłe odprowadzanie wody, gdy urządzenie znajduje się w trybie GRZANIA, aby uniknąć częstego odprowadzania wody.
- Umieść wąż spustowy w niedostępnym miejscu, nie wyżej niż otwór spustowy. Trzymaj wąż spustowy prosto i bez załamań.
- W przypadku stosowania ciągłego odprowadzania wody należy zabezpieczyć przed zgubieniem pokrywę odpływu i jej korek.

KONSERWACJA

OSTRZEŻENIE:

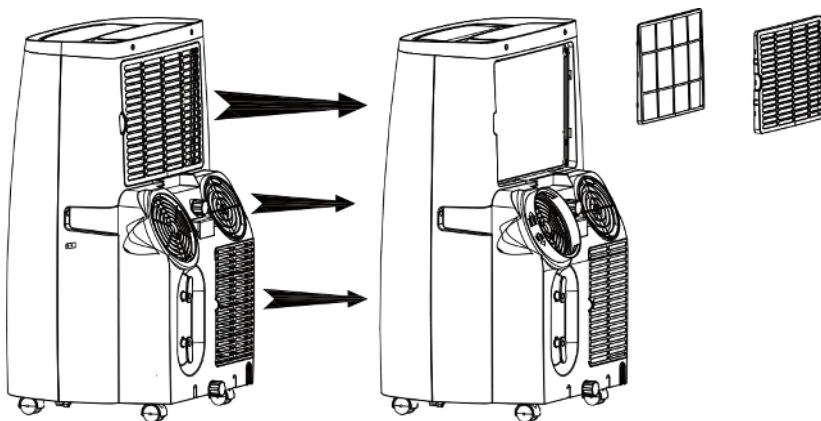
Przed konserwacją lub wysłaniem urządzenia do serwisu należy wyłączyć urządzenie i wyciągnąć wtyczkę.

Czyszczenie powierzchni

- Przed czyszczeniem odłącz urządzenie od sieci zasilania.
- Oczyszczaj powierzchnię urządzenia wilgotną, miękką szmatką i nie używaj rozpuszczalników chemicznych, takich jak alkohol i benzyna, aby uniknąć uszkodzenia urządzenia. Do czyszczenia urządzenia zabrania się stosowania rozcieńczalników, środków do polerowania na bazie alkoholu lub innych podobnych rozpuszczalników.
- Oczyszczaj wylot powietrza (deflektor) lub żaluzje wilgotną, miękką szmatką i detergentem. Zabronione jest używanie jakichkolwiek rozpuszczalników chemicznych do czyszczenia urządzenia lub umieszczanie takich rzeczy w pobliżu urządzenia przez dłuższy czas.

Czyszczenie filtra

- Czyść filtr raz na dwa tygodnie, w przeciwnym razie zatkanie filtra kurzem będzie miało wpływ na działanie urządzenia.
- Chwyć uchwyt filtra i delikatnie pociągnij go we właściwym kierunku. Jeśli to konieczne, oczyść brudne cząstki w filtrze za pomocą środka czyszczącego. Zanurz i delikatnie umyj filtr w ciepłej wodzie (około 40°C) zmieszanej z neutralnym środkiem czyszczącym, a następnie opłucz i dokładnie osusz. Nie wystawiaj go na wysoką temperaturę.



UWAGA:

- Delikatnie wyciągnij filtr.
- Najpierw zdemontuj filtr z panelu tylnego zanim rozpoczniesz demontaż filtra z panelu bocznego. Pozwoli to uniknąć skręcenia lub uszkodzenia filtra.
- Nie zgniataj ani nie dotykaj siatki ostrymi przedmiotami lub szczotką.
- Nie używaj urządzenia bez zamontowanego filtra.

WEWNĘTRZNY ZBIORNIK NA WODĘ

Wskaźnik "Water Full" zapala się, gdy wewnętrzny zbiornik wypełni się wodnym kondensatem.

Aby opróżnić wewnętrzny zbiornik na wodę:

1. Odłącz zasilanie.
2. Umieść płytke naczynie o pojemności 1 litra lub większej (nie wchodzi w skład zestawu) pod dolnym odpływem znajdującym się z tyłu (blisko dołu) klimatyzatora.
3. Zdejmij korek i gumową zatyczkę i opróżnij zbiornik na wodę.
4. Włóż ponownie korek spustowy i dobrze dokręć korek.
5. Ponownie podłącz zasilanie.

SKŁADOWANIE

Jeśli klimatyzator nie jest używany, należy go odpowiednio przechowywać.

1. Odkręć pokrywę odpływu i wyciągnij korek, aby całkowicie spuścić skropliny. Możesz lekko przechylić urządzenie, aby spuścić wodę.
2. Pozostaw urządzenie włączone w trybie wentylatora na pół dnia, aby całkowicie wysuszyć je wewnątrz i zapobiec pleśnieniu.
3. Wyłącz urządzenie, wyjmij wtyczkę, następnie owiń przewód zasilający wokół haków na tylnym panelu urządzenia, zamontuj korek i pokrywę spustową.
4. Zdejmij rurę wyrzutową, wyczyść ją, zsuń i przechowuj w prawidłowy sposób.
5. Wyjmij baterie z pilota i umieść go w uchwycie na tylnym panelu.

Notatka:

Upewnij się, że urządzenie jest przechowywane w suchym miejscu. Wszystkie akcesoria urządzenia powinny być odpowiednio zabezpieczone. Trzymaj urządzenie z dala od dzieci.

ROZWIĄZYWANIE PROBLEMÓW

Najpierw wypróbuj sugerowane tutaj rozwiązania, aby uniknąć kosztów wezwania serwisu.

Problem	Przyczyna	Rozwiązanie
Urządzenie nie uruchamia się	Awaria zasilania	Podłącz urządzenie do gniazdka pod napięciem i włącz je.
	Zbiornik na wodę jest pełny. Podświetlenie kontrolki: Pełny zbiornik na wodę "Full"	Spuść wodę zgromadzoną w urządzeniu.
	Temperatura otoczenia za niska lub za wysoka	Zaleca się używanie tego urządzenia w temperaturze od 5 do 35 °C
	Temperatura w pomieszczeniu jest niższa niż ustawiona temperatura w trybie chłodzenia lub wyższa temperatura w trybie ogrzewania	Zmień ustawioną temperaturę
Słabe efekty chłodzenia lub ogrzewania	Jest duże nasłonecznienie bezpośrednim światłem słonecznym	Zaciągnij zasłony/rolety
	Drzwi i okna są otwarte, w pomieszczeniu jest tłoczno lub występują inne źródła ciepła	Zamknij drzwi i okno, usuń inne źródła ciepła i dodaj nowe klimatyzatory
	Brudny filtr	Oczyść lub wymień siatkę filtra
	Zatkany wlot lub wylot powietrza	Usuń przeszkodę
Wysoki poziom hałasu	Urządzenie stoi na nierównej powierzchni	Umieść urządzenie na płaskim i stabilnym miejscu (może zmniejszyć hałas)
Sprężarka nie działa	Uruchomienie zabezpieczenia przed przegrzaniem	Poczekaj 3 minuty, aż temperatura spadnie, urządzenie automatycznie uruchomi się ponownie

Pilot zdalnego sterowania nie działa	Zbyt duża odległość	Zbliź pilota do klimatyzatora i upewnij się, że dociera do receptora sygnału na urządzeniu
	Pilot nie był skierowany na receptor sygnału w urządzeniu	
	Baterie są rozładowane	Wymień baterie
Wyświetlany jest kod „E1”	Awaria czujnika temperatury w pomieszczeniu	Skontaktuj się z centrum obsługi klienta i serwisem
Wyświetlany jest kod „E2”	Awaria czujnika temperatury rury	Skontaktuj się z centrum obsługi klienta i serwisem
Podświetlenie kontrolki: Pełny zbiornik na wodę “Full”	Zbiornik wodę jest pełen	Spuścić kondensat i ponownie uruchomić urządzenie

Notatka:

- Nie demontuj ani nie naprawiaj urządzenia samodzielnie, nieprawidłowa naprawa spowoduje unieważnienie karty gwarancyjnej i spowoduje szkody dla Ciebie i Twojego mienia.

Informacje dotyczące serwisowania

1. Sprawdzaj obszar pracy

Przed rozpoczęciem prac przy instalacjach zawierających łatwopalne czynniki chłodnicze należy przeprowadzić kontrolę bezpieczeństwa, aby upewnić się, że ryzyko zapłonu jest zminimalizowane. W przypadku naprawy układu chłodniczego przed rozpoczęciem prac należy zastosować się do poniższych środków ostrożności.

2. Procedura pracy

Prace należy wykonywać zgodnie z kontrolowaną procedurą, aby zminimalizować ryzyko obecności palnego gazu lub oparów podczas wykonywania pracy.

3. Ogólny obszar pracy

Cały personel konserwacyjny i inne osoby pracujące w okolicy zostaną poinstruowane o charakterze prowadzonych prac. Należy unikać pracy w zamkniętych przestrzeniach. Teren wokół stanowiska pracy należy wydzielić. Upewnij się, że warunki w okolicy zostały zabezpieczone poprzez kontrolę materiałów łatwopalnych.

4. Sprawdzenie obecności czynnika chłodniczego

Przed i w trakcie pracy należy sprawdzić obszar za pomocą odpowiedniego detektora czynnika chłodniczego. Należy upewnić się, że używany sprzęt do wykrywania nieszczelności jest

odpowiedni do pracy z palnymi czynnikami chłodniczymi, tj. nieiskrzący, odpowiednio uszczelniony lub iskrobezpieczny.

5. Obecność gaśnicy

W przypadku konieczności przeprowadzenia jakichkolwiek prac gorących przy sprzęcie chłodniczym lub powiązanych z nim częściach, należy mieć pod ręką odpowiedni sprzęt gaśniczy. W pobliżu miejsca ładowania należy umieścić gaśnicę proszkową lub CO₂.

6. Brak źródeł zapłonu

Żadna osoba wykonująca prace związane z układem chłodniczym, które wiążą się z odsłanianiem instalacji zawierających palny czynnik chłodniczy, nie może używać jakichkolwiek źródeł zapłonu w sposób mogący prowadzić do ryzyka pożaru lub eksplozji. Wszelkie możliwe źródła zapłonu, w tym palenie papierosów, należy trzymać w odpowiedniej odległości od miejsca montażu, naprawy, demontażu i utylizacji, podczas którego może nastąpić uwolnienie palnego czynnika chłodniczego do otaczającej przestrzeni. Przed przystąpieniem do pracy należy sprawdzić obszar wokół urządzenia, aby upewnić się, że nie występują w nim żadne zagrożenia związane z łatwopalnością lub zapłonem. Pojawią się znaki „Zakaz palenia”.

7. Wentylowany obszar

Przed włamaniem się do systemu lub wykonaniem jakichkolwiek prac gorących należy upewnić się, że obszar znajduje się na otwartej przestrzeni lub jest odpowiednio wentylowany. W czasie wykonywania prac należy zapewnić odpowiednią wentylację. Wentylacja powinna bezpiecznie rozproszyć uwolniony czynnik chłodniczy i najlepiej wyrzucić go na zewnątrz do atmosfery.

8. Kontrole sprzętu chłodniczego

Jeżeli wymieniane są komponenty elektryczne, muszą one być dostosowane do celu i zgodne ze specyfikacją. Należy zawsze przestrzegać wytycznych producenta dotyczących konserwacji i serwisu. W razie wątpliwości należy zwrócić się o pomoc do działu technicznego producenta.

W przypadku instalacji wykorzystujących palne czynniki chłodnicze należy przeprowadzić następujące kontrole:

- a) Wielkość wsadu jest zgodna z wielkością pomieszczenia, w którym zainstalowane są części zawierające czynnik chłodniczy.
- b) Mechanizmy wentylacyjne i wyloty działają prawidłowo i nie są zablokowane.
- c) Jeżeli używany jest pośredni obieg chłodniczy, należy sprawdzić obieg wtórny pod kątem obecności czynnika chłodniczego.
- d) Oznaczenia na sprzęcie są nadal widoczne i czytelne. Oznaczenia i znaki nieczytelne należy poprawić.
- e) Rury lub elementy chłodnicze są instalowane w miejscu, w którym jest mało prawdopodobne, aby były narażone na działanie substancji mogących powodować korozję elementów zawierających czynnik chłodniczy, chyba że elementy są wykonane z materiałów, które są z natury odporne na korozję lub są odpowiednio zabezpieczone przed korozją.

9. Kontrole urządzeń elektrycznych

Naprawa i konserwacja podzespołów elektrycznych powinna obejmować wstępne kontrole bezpieczeństwa i procedury kontroli podzespołów. Jeśli wystąpi usterka, która może zagrozić

bezpieczeństwu, nie należy podłączać zasilania elektrycznego do obwodu, dopóki nie zostanie ona zadowolająco usunięta. Jeżeli usterki nie można natychmiast usunąć, ale konieczne jest kontynuowanie pracy, należy zastosować odpowiednie rozwiązanie tymczasowe. Należy to zgłosić właścicielowi sprzętu, tak aby wszystkie strony zostały poinformowane.

Wstępne kontrole bezpieczeństwa obejmują:

- a) Czy kondensatory są rozładowane: należy to zrobić w bezpieczny sposób, aby uniknąć możliwości iskrzenia.
- b) Czy podczas ładowania, odzyskiwania lub oczyszczania systemu nie są odsłonięte żadne elementy elektryczne ani przewody pod napięciem.
- c) Czy istnieje ciągłość uziemienia.

Naprawy uszczelnionych komponentów

1. Podczas napraw uszczelnionych komponentów, przed zdjęciem szczelnych pokryw itp. należy odłączyć całe zasilanie elektryczne od sprzętu, przy którym prowadzone są prace. Jeżeli podczas serwisowania absolutnie konieczne jest zapewnienie zasilania elektrycznego sprzętu, wówczas należy zapewnić stałą kontrolę wykrywania wycieków najbardziej krytycznym punkcie, aby ostrzec o potencjalnie niebezpiecznej sytuacji.

2. Należy upewnić się, że prace przy elementach elektrycznych nie zmienią obudowy w sposób wpływający na poziom ochrony. Obejmuje to uszkodzenie kabli, nadmierną liczbę połączeń, zaciski wykonane niezgodnie z oryginalną specyfikacją, uszkodzenie uszczelki, nieprawidłowe dopasowanie dławików itp. Upewnij się, że urządzenie jest bezpiecznie zmontowane.

Należy upewnić się, że uszczelki lub materiały uszczelniające nie uległy degradacji w takim stopniu, że nie służą już zapobieganiu przedostawaniu się łatwopalnych atmosfer.

Części zamienne powinny być zgodne ze specyfikacjami producenta.

UWAGA: Stosowanie uszczelnacza silikonowego może obniżyć skuteczność niektórych typów urządzeń do wykrywania nieszczelności. Elementy iskrobezpieczne nie muszą być izolowane przed przystąpieniem do pracy przy nich.

Naprawy elementów iskrobezpiecznych

Nie należy przykładać do obwodu żadnych stałych obciążeń indukcyjnych lub pojemnościowych bez upewnienia się, że nie przekroczy to dopuszczalnego napięcia i prądu dozwolonego dla używanego sprzętu.

Elementy iskrobezpieczne to jedyne typy, przy których można pracować pod napięciem w obecności łatwopalnej atmosfery. Aparatura badawcza musi mieć prawidłowe parametry. Wymieniaj komponenty wyłącznie na części określone przez producenta. Inne części mogą spowodować zapłon czynnika chłodniczego w atmosferze w wyniku wycieku.

Okablowanie

Sprawdź, czy okablowanie nie będzie narażone na zużycie, korozję, nadmierne ciśnienie, wibracje, ostre krawędzie lub inne niekorzystne skutki środowiskowe. Podczas kontroli uwzględnia się także wpływ starzenia lub ciągłych wibracji pochodzących ze źródeł takich jak sprężarki lub wentylatory.

Wykrywanie łatwopalnych czynników chłodniczych

W żadnym wypadku nie należy wykorzystywać potencjalnych źródeł zapłonu do poszukiwania lub wykrywania wycieków czynnika chłodniczego. Nie należy używać palnika halogenowego (ani żadnego innego detektora wykorzystującego otwarty płomień).

Metody wykrywania wycieków

Poniższe metody wykrywania nieszczelności są dopuszczalne w przypadku systemów zawierających palne czynniki chłodnicze.

Do wykrywania łatwopalnych czynników chłodniczych należy stosować elektroniczne wykrywacze nieszczelności, lecz ich czułość może być niewystarczająca lub może wymagać ponownej kalibracji. (Urządzenia wykrywające należy kalibrować w obszarze wolnym od czynnika chłodniczego.) Należy upewnić się, że detektor nie jest potencjalnym źródłem zapłonu i jest odpowiedni dla stosowanego czynnika chłodniczego. Sprzęt do wykrywania wycieków ustawia się na wartość procentową LFL czynnika chłodniczego i kalibruje do zastosowanego czynnika chłodniczego oraz potwierdza odpowiednią zawartość procentową gazu (maksymalnie 25 %).

Płyny do wykrywania nieszczelności nadają się do stosowania z większością czynników chłodniczych, należy jednak unikać stosowania detergentów zawierających chlor, ponieważ chlor może reagować z czynnikiem chłodniczym i powodować korozję miedzianych rur.

W przypadku podejrzenia wycieku należy usunąć/ugasić wszystkie otwarte płomienie.

W przypadku stwierdzenia wycieku czynnika chłodniczego wymagającego lutowania, cały czynnik chłodniczy należy odzyskać z układu lub odizolować (za pomocą zaworów odcinających) w części układu oddalonej od wycieku. Następnie przez układ należy oczyścić azot beztlenowy (OFN) zarówno przed procesem lutowania twardego, jak i w jego trakcie.

Usunięcie i ewakuacja

W przypadku włamania się do obiegu czynnika chłodniczego w celu naprawy – lub w jakimkolwiek innym celu – należy zastosować konwencjonalne procedury. Jednakże ważne jest, aby przestrzegać najlepszych praktyk, ponieważ należy wziąć pod uwagę palność. Należy przestrzegać następującej procedury:

- 1) Usuń czynnik chłodniczy.
- 2) Przedmuchać obwód gazem obojętnym.
- 3) Ewakuuj się.
- 4) Ponownie przedmuchać gazem obojętnym.
- 5) Otwórz obwód poprzez cięcie lub lutowanie.

Ładunek czynnika chłodniczego należy odzyskać do odpowiednich butli do odzyskiwania. Aby zapewnić bezpieczeństwo urządzenia, system należy „przepłukać” OFN. Może być konieczne kilkukrotne powtórzenie tego procesu. Do tego zadania nie należy używać sprężonego powietrza ani tlenu.

Płukanie należy osiągnąć poprzez przerwanie próżni w układzie za pomocą OFN i kontynuowanie napełniania aż do osiągnięcia ciśnienia roboczego, następnie odpowietrzenie do atmosfery i na koniec spuszczenie do próżni. Proces ten należy powtarzać, aż w układzie nie będzie już czynnika chłodniczego. Po zużyciu końcowego ładunku OFN układ należy odpowietrzyć do ciśnienia atmosferycznego, aby umożliwić podjęcie pracy. Operacja ta jest absolutnie niezbędna, jeśli mają zostać przeprowadzone operacje lutowania rurociągu.

Upewnij się, że wylot pompy próżniowej nie znajduje się w pobliżu źródeł zapłonu i że jest zapewniona wentylacja.

Procedury ładowania

Oprócz konwencjonalnych procedur ładowania należy przestrzegać następujących wymagań.

1. Należy upewnić się, że podczas korzystania ze sprzętu do ładowania nie dojdzie do zanieczyszczenia różnymi czynnikami chłodniczymi. Węże lub przewody powinny być możliwie najkrótsze, aby zminimalizować ilość zawartego w nich czynnika chłodniczego.
2. Butle należy trzymać w pozycji pionowej.
3. Przed napełnieniem układu czynnikiem chłodniczym należy upewnić się, że układ chłodniczy jest uziemiony.
4. Oznacz system po zakończeniu ładowania (jeśli jeszcze nie).
5. Należy zachować szczególną ostrożność, aby nie przepełnić układu chłodniczego.

Przed ponownym naładowaniem system należy poddać próbie ciśnieniowej OFN. Po zakończeniu ładowania, ale przed oddaniem do eksploatacji, system należy poddać próbie szczelności. Przed opuszczeniem obiektu należy przeprowadzić kolejną próbę szczelności.

Likwidacja

Przed wykonaniem tej procedury ważne jest, aby technik całkowicie zapoznał się ze sprzętem i wszystkimi jego szczegółami. Zalecaną dobrą praktyką jest bezpieczny odzysk wszystkich czynników chłodniczych. Przed realizacją zadania należy pobrać próbkę oleju i czynnika chłodniczego w przypadku konieczności przeprowadzenia analizy przed ponownym wykorzystaniem odzyskanego czynnika chłodniczego. Przed rozpoczęciem zadania konieczne jest zapewnienie dostępu do prądu.

1. Zapoznaj się ze sprzętem i jego obsługą.
2. Odizoluj system elektrycznie.
3. Przed przystąpieniem do procedury upewnij się, że:
 - a) W razie potrzeby dostępny jest mechaniczny sprzęt do przenoszenia butli z czynnikiem chłodniczym.

- b) Cały sprzęt ochrony osobistej jest dostępny i używany prawidłowo.
 - c) Proces odzyskiwania jest stale nadzorowany przez kompetentną osobę.
 - d) Sprzęt do odzyskiwania i butle odpowiadają odpowiednim normom.
4. Jeśli to możliwe, odpompuj układ czynnika chłodniczego.
 5. Jeżeli nie jest możliwe uzyskanie próżni, wykonaj kolektor tak, aby czynnik chłodniczy mógł zostać usunięty z różnych części układu.
 6. Zanim nastąpi odzysk, upewnij się, że butla znajduje się na wadze.
 7. Uruchom maszynę do odzysku i postępuj zgodnie z instrukcją producenta.
 8. Nie przepełniaj butli. (Nie więcej niż 80% objętości cieczy).
 9. Nie przekraczaj, nawet chwilowo, maksymalnego ciśnienia roboczego butli.
 10. Po prawidłowym napełnieniu butli i zakończeniu procesu należy upewnić się, że butle i sprzęt zostały niezwłocznie usunięte z miejsca montażu, a wszystkie zawory odcinające na sprzęcie zostały zamknięte.
 11. Odzyskanego czynnika chłodniczego nie należy wprowadzać do innego układu chłodniczego, chyba że został on oczyszczony i sprawdzony.

Etykietowanie

Sprzęt powinien być oznakowany informacją, że został wycofany z eksploatacji i opróżniony z czynnika chłodniczego. Etykieta powinna być opatrzona datą i podpisem. Upewnij się, że na sprzęcie znajdują się etykiety informujące, że zawiera ono łatwopalny czynnik chłodniczy.

Odzyskiwanie

Podczas usuwania czynnika chłodniczego z układu w celu serwisowania lub wycofania z eksploatacji zaleca się dobrą praktykę, aby wszystkie czynniki chłodnicze były usuwane w bezpieczny sposób.

Podczas przelewania czynnika chłodniczego do butli należy upewnić się, że stosowane są wyłącznie odpowiednie butle do odzyskiwania czynnika chłodniczego. Upewnij się, że dostępna jest odpowiednia liczba butli do utrzymania całkowitego ładunku systemu. Wszystkie butle, których należy użyć, są przeznaczone do odzyskanego czynnika chłodniczego i oznakowane dla tego czynnika chłodniczego (tj. specjalne butle do odzyskiwania czynnika chłodniczego). Butle muszą być kompletne, wyposażone w ciśnieniowy zawór nadmiarowy i powiązane zawory odcinające, w dobrym stanie technicznym. Puste butle odzysku są opróżniane i, jeśli to możliwe, schładzane przed wystąpieniem odzysku.

Sprzęt do odzyskiwania musi być w dobrym stanie i zawierać instrukcje dotyczące dostępnego sprzętu oraz nadawać się do odzyskiwania łatwopalnych czynników chłodniczych. Ponadto powinien być dostępny zestaw skalibrowanych wag w dobrym stanie. Węże muszą być wyposażone w szczelne złącza rozłączające i być w dobrym stanie. Przed użyciem maszyny do odzysku należy sprawdzić, czy jest ona w zadowalającym stanie, czy była właściwie konserwowana i czy wszystkie powiązane elementy elektryczne są uszczelnione, aby zapobiec

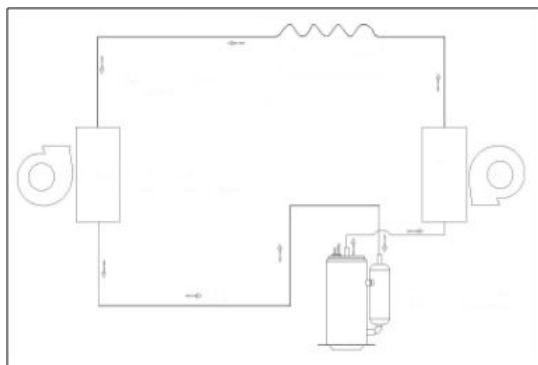
zapłonowi w przypadku uwolnienia czynnika chłodniczego. W razie wątpliwości skonsultuj się z producentem.

Odzyskany czynnik chłodniczy należy zwrócić dostawcy czynnika chłodniczego w odpowiedniej butli do odzyskiwania i sporządzić odpowiednią kartę przekazania odpadów. Nie mieszać czynników chłodniczych w jednostkach odzysku, a zwłaszcza w butlach.

Jeśli trzeba usunąć sprężarki lub oleje sprężarkowe, należy upewnić się, że zostały one opróżnione do akceptowalnego poziomu, aby mieć pewność, że w smarze nie pozostanie łatwopalny czynnik chłodniczy. Przed zwróceniem sprężarki do dostawców należy przeprowadzić proces opróżniania. Aby przyspieszyć ten proces, należy stosować wyłącznie ogrzewanie elektryczne korpusu sprężarki. Spuszczanie oleju z układu należy przeprowadzić w sposób bezpieczny.

Załącznik

Schemat ideowy klimatyzatora



Szczegółowe parametry techniczne modelu znajdują się na tabliczce znamionowej produktu.



■ Prawidłowa utylizacja tego produktu

To oznaczenie wskazuje, że produktu nie należy wyrzucać razem z innymi odpadami domowymi. Aby zapobiec możliwym szkodom dla środowiska lub zdrowia ludzkiego wynikającym z niekontrolowanego usuwania odpadów, należy je poddawać recyklingowi w sposób odpowiedzialny, aby promować zrównoważone ponowne wykorzystanie zasobów materialnych. Aby zwrócić używane urządzenie, skorzystaj z systemów zwrotu i zbiórki lub skontaktuj się ze sprzedawcą, u którego produkt został zakupiony. Mogą oddać ten produkt do bezpiecznego dla środowiska recyklingu.

DANE TECHNICZNE

Model			VAC-PO-1214-M42W	VAC-PO-0016-M42W
Wydajność	Chłodzenie	kW(kBTU)	3,9(14)	4,5(16)
	Grzanie	kW(kBTU)	3,5(12)	-
Czynnik grzewczy	Typ/Waga	g	R290/285	R290/270
Niezależne tryby pracy	Chłodzenie		TAK	TAK
	Grzanie		TAK	NIE
	Osuszanie		TAK	TAK
	Wentylacja		TAK	TAK
Klasa energetyczna		EER/COP	A/A	A/-
EER/COP			2,6/2,6	2,6/-
Wydajność osuszania		l/24h	45,6	50,4
Przepływ powietrza	Niski/Śr./Wys.	m ³ /h	420/340/290	320/400/450
Poziom hałasu*	Niski/Śr./Wys. (znamionowy)	dB(A)	48/50/52(64)	49/51/53(64)
Zakres nastawy termostatu	Chłodzenie	°C	17~30	17~30
	Grzanie	°C	17~30	-
Zasilanie		V~/Hz/Ph	220-240V/50Hz	220-240V/50Hz
Pobór mocy	Chłodzenie	W	1490	1700
	Grzanie	W	1350	-
Zużycie energii elektrycznej	Chłodzenie	kWh/60 min	1,5	1,7
	Grzanie	kWh/60 min	1,4	-
Wymiary jednostki	Szer. x Wys. x Gł.	mm	440 x 770 x 410	440 x 770 x 410
Wymiary opakowania	Szer. x Wys. x Gł.	mm	486 x 878 x 465	486 x 878 x 465
Waga	Netto	kg	33,4	35,2
	Brutto	kg	37,2	39,5
Średnica rury wylotowej		mm	150	150
Długość rury wylotowej		mm	1500	1500
Obszar zastosowań	Szacunkowy	m ²	13~55	13~70
Kompatybilność	Wi-Fi / Aplikacja Smartphone		TAK	TAK
Pilot			TAK	TAK
Uszczelka okienna			TAK	TAK
Kolor			Biały	Biały
EAN			5906124902099	5906124902105

*Pomiar zgodny ze standardami Mateko