

MCS **MASTER**[®] CLIMATE SOLUTIONS

B 9 ECA

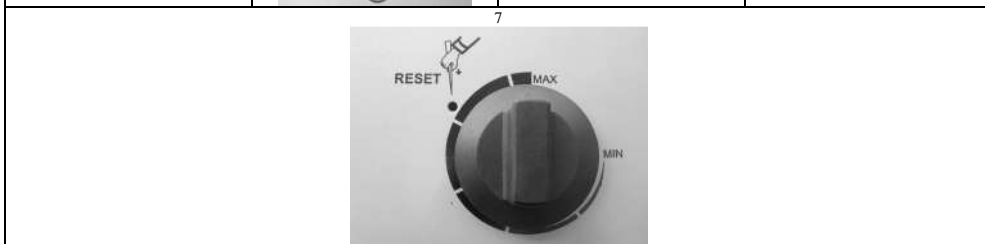
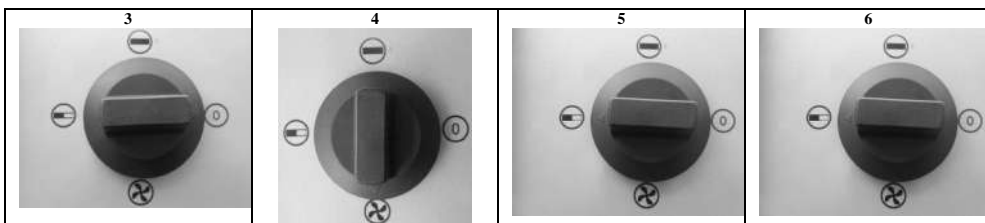
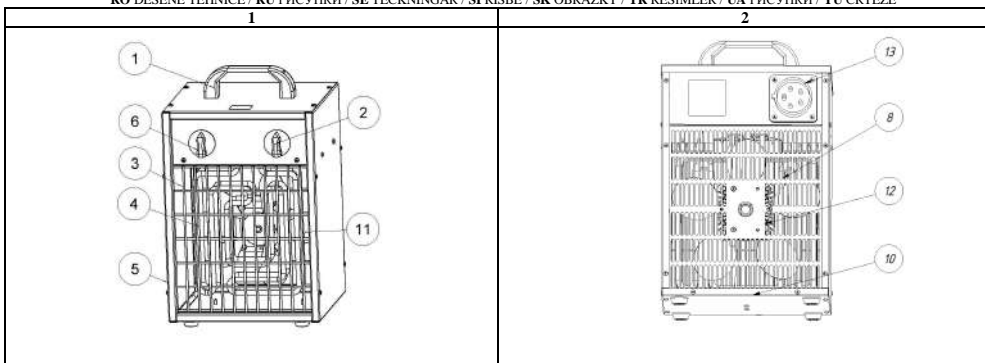
AL	Elektrik ngrohës	Udhëzimi i përdorimit
BG	Електрически отоплител	Инструкция за употреба
CZ	Elektrické ohřivače vzduchu	Návod k obsluze
DE	Elektrisches Heizlüftgerät	Betriebsanleitung
DK	Elektriske luftopvarmer indretning	Betjeningsvejledningen
EE	Elektrilised kütteseadmed	Kasutus- ja hooldusjuhend
ES	Generador eléctrico de aire caliente	Manual operativo
FI	Sähköinen ilmanlämmityslaite	Käyttöohjeet
FR	Générateur électrique d'air chaud	Mode D'emploi
GB	Electric air heater	Owner manual
GR	Συσκευή ηλεκτρικής θέρμανσης	Οδηγίες χρήσης
HR	Električni grijači	Instrukcija za uporabu
HU	Elektromos fűtőkészülékek	Kezelési utasítás
IT	Generatore d'aria calda elettrico	Manuale operativo
LT	Elektriniai šildytuvai	Naudojimo instrukcijos
LV	Elektriskie sildītāji	Lietošanas instrukcija
NL	Elektrische warmeluchtgenerator	Bedieningshandleiding
NO	Elektronisk Luftvarmeapparat	Bruerveiledning
PL	Elektryczna nagrzewnica powietrza	Instrukcja obsługi
PT	Aquecedor de ar elétrico	Manual de Instruções
RO	Incalzitoare electrice	Instrucție de folosire
RU	Электрический нагреватель	Инструкция По Эксплуатации
SE	Elektrisk luftvärmeanordning	Bruksanvisning
SI	Električni grelec	Navodila za uporabo
SK	Elektrický ohrievač	Návod na použitie
TR	Fanlı ısıtıcılar	kullanma kılavuzu
UA	Електричний нагрівач	Інструкція з обслуговування
YU	Elektricna grejalica	Instrukcija korišćenja



AL TË DHENAT TEKNIKE / BG ТЕХНИЧЕСКИ ДАНИ / CZ TECHNICKÉ ÚDAJE / DE TECHNISCHE DATEN / DK TEKNISK DATA / EE TEHNILISED ANDMED
 ES ESPECIFICACIONES TÉCNICAS / FI TEKNISET TIEDOT / FR DONNÉES TECHNIQUES / GB TECHNICAL DATA / GR ΤΕΧΝΙΚΑ ΔΕΔΟΜΕΝΑ / HR TEHNIČKI
 PODACI / HU MŰSZAKI ADATOK / IT DATI TECNICI / LT TECHNINIAI DUOMENYS / LV TEHNISKIE DATI / NL TECHNISCHE GEGEVENS / NO TEKNISKE
 DATA / PL DANE TECHNICZNE / PT DADOS TÉCNICOS / RO INFORMAȚII TEHNICE / RU ТЕХНИЧЕСКИЕ ДАННЫЕ / SE TEKNISKA DATA / SI TEHNIČNI
 PODATKI / SK TECHNICKÉ PARAMETRE / TR TEKNİK ÖZELLİKLER / UA ТЕХНІЧНІ ДАНІ / YU TEHNIČKI PODACI

Model		B9 ECA
Power	kW - кВт	4,5 - 9
	kcal/h - ккал/ч	3879 - 7758
Switch position 1	kW - кВт	OFF
Switch position 2	kW - кВт	Fan
Switch position 3	kW - кВт	4,5
Switch position 4	kW - кВт	9
Max current cons.	A	13
Voltage	V/Hz - В/Гц	400 / 50
Air displacement	m ³ /h - м ³ /ч	800
Temperature range	°C	5-35
Weight	kg - кг	10
Dimensions l x w x h	cm - см	33x31x44
Resistance norm		IPX4

AL FIGURAT / BG РИСУНКА / CZ OBRÁZKY / DE ABBILDUNGEN / DK TEGNAJER / EE JOONISED / ES IMÁGENES / FI KUVAAT / FR DESSINS / GB PICTURES
 GR ΣΧΕΔΙΑ / HR CRTEŽE / HU RAJZOK / IT FIGURE / LT PIEŠINIAI / LV ZĪMĒJUMI / NL TEKENINGEN / NO REGNINGER / PL RYSUNKI / PT DESENHOS
 RO DESENE TEHNICE / RU РИСУНКИ / SE TECKNINGAR / SI RISBE / SK OBRÁZKY / TR RESİMLER / UA РИСУНКИ / YU CRTEŽE



MODEL			B 2 ECA	B 3 ECA	B5 ECA	B 9 ECA
	SYMBOL	UNIT				
HEAT OUTPUT						
Nominal heat output	P_{nom}	kW	2	3	5	9
Minimum heat output (indicative)	P_{min}	kW	0,65	1,5	2,5	4,5
Maximum continuous heat output	P_{max,c}	kW	2	3	5	9
AUXILIARY ELECTRICITY CONSUMPTION						
At nominal heat output	e_{lmax}	kW	N/A	N/A	N/A	N/A
At minimum heat output	e_{lmin}	kW	N/A	N/A	N/A	N/A
In standby mode	e_{lSB}	kW	N/A	N/A	N/A	N/A
TYPE OF HEAT INPUT, FOR ELECTRIC STORAGE LOCAL SPACE HEATERS ONLY (SELECT ONE)						
Manual heat charge control, with integrated thermostat					No	
Manual heat charge control with room and/or outdoor temperature feedback					No	
Electronic heat charge control with room and/or outdoor temperature feedback					No	
Fan assisted heat output					No	
TYPE OF HEAT OUTPUT/ROOM TEMPERATURE CONTROL (SELECT ONE)						
Single stage heat output and no room temperature control					No	
Two or more manual stages, no room temperature control					No	
With mechanic thermostat room temperature control					Yes	
With electronic room temperature control					No	
Electronic room temperature control plus day timer					No	
Electronic room temperature control plus week timer					No	
OTHER CONTROL OPTIONS (MULTIPLE SELECTIONS POSSIBLE)						
Room temperature control, with presence detection					No	
Room temperature control, with open window detection					No	
With distance control option					No	
With adaptive start control					No	
With working time limitation					No	
With black bulb sensor					No	
Contact Details (See the CE CONFORMITY CERTIFICATE)						

ATTENTION: This product is only suitable for well insulated spaces or occasional use. - ATTENZIONE: Il prodotto è destinato ad essere usato solo in spazi ben isolati o all'uso occasionale. - ACHTUNG: Dieses Produkt ist nur für gut isolierte Bereiche oder gelegentliche Verwendung geeignet. - ATENCIÓN: Este producto es apto solamente para espacios bien aislados o de uso ocasional. - ATTENTION: Ce produit convient uniquement pour les espaces bien isolés ou pour une utilisation occasionnelle. - LET OP: Dit is product is enkel aangewezen voor goed geïsoleerde ruimten of voor occasioneel gebruik. - ATENÇÃO: Este produto é adequado apenas para espaços bem isolados ou uso ocasional. - ADVARSEL: Dette produkt er kun egnet til velisolerede rum eller til lejlighedsvis brug. - HUOMIO: Tämä tuote soveltuu vain hyvin eristettyihin tiloihin tai satunnaiseen käyttöön. - VÆR OPPMERKSOM: Dette produktet er kun egnet for godt isolerte rom eller sporadisk bruk. - OBSERVERA: Denna produkt är endast lämplig för välisolerade utrymmen eller tillfällig användning. - UWAGA: ten produkt jest przeznaczony tylko do dobrze izolowanych pomieszczeń lub okazjonalnego zastosowania. - ВНИМАНИЕ: Данный продукт пригоден только для хорошо изолированных сред или для редкого применения. - POZOR: Tento produkt je vhodný pouze pro dobře izolované prostory nebo příležitostně použití. - FIGYELEM: A termék használata csak jól szigetelt térben vagy csak alkalomszerűen megengedett. - POZOR: Ta izdelek ni primeren za dobro izolirane prostore ali občasno rabo. - DIKKAT: Bu ürün sadece iyi şekilde yalıtılmış alanlar veya ara sıra kullanılmı uyundur. - UPOZORENJE: Ovaj proizvod je prikladan samo za dobro izolirane prostore ili povremenu uporabu. - DÉMESIO: Šis produkts tinka tik gerai izoliuotoms vietoms arba tik atsiktiniam naudojimui. - UZMANĪBU: Šis izstrādājums ir piemērots tikai labi izolētām telpām vai gadījuma lietošanai. - TAHELEPANU: Toode sobib üksnes hästi isoleeritud ruumides või juhuslikuks kasutamiseks. - ATENȚIE: Acest produs este potrivit pentru spații bine izolate sau pentru uz ocazional. - POZOR: Tento produkt je vhodný iba pre dobre izolované priestory alebo príležitostné použitie. - ВНИМАНИЕ: Този продукт е подходящ за използване само в добре изолирани помещения или за спорадична употреба. - УВАГА: Цей продукт підходить тільки для добре утеплених приміщень або випадкового використання. - PAŽNJA: Ovaj proizvod je pogodan samo za dobro izolirane prostore ili povremenu upotrebu. - ΠΡΟΣΟΧΗ: Το προϊόν αυτό είναι κατάλληλο μόνο για καλά μονωμένους χώρους ή περιστασιακή χρήση. - 注意:本产品仅适用于隔热良好的空间或偶尔使用。 - НАЗАР АУДАРЫҢЫЗ: Бұл өнім тек жақсы оқшауланған орындарға немесе кездейсің қолданысың арналған.

PL WAŻNE!!! Prosimy o dokładne zapoznanie się z treścią instrukcji przed uruchomieniem, naprawą, lub czyszczeniem urządzenia. Niewłaściwe użytkowanie nagrzewnicy powietrza może spowodować ciężkie zranienie, poparzenie, porażenie prądem elektrycznym lub być przyczyną pożaru.

1. Instrukcje bezpieczeństwa.

Niniejsze urządzenie jest przeznaczone do użytku w zamkniętych pomieszczeniach, np. w magazynach, sklepach, domach.

OSTRZEŻENIE!!! Nie umieszczaj urządzenia bezpośrednio pod ściennym gniazdem wtyczkowym. Nie dotykaj elementów wewnętrznych urządzenia.

Niniejszy sprzęt nie jest przeznaczony do użytkowania przez osoby (w tym dzieci) o ograniczonej zdolności fizycznej, czuciowej lub psychicznej, lub osoby nie mające doświadczenia lub znajomości sprzętu, chyba że odbywa się to pod nadzorem lub zgodnie z instrukcją użytkowania sprzętu, przekazanej przez osoby odpowiadające za ich bezpieczeństwo.

Należy zwracać uwagę na dzieci, aby nie bawiły się sprzętem.



- Nie przykrywać ani nie zakrywać urządzenia w czasie pracy z powodu możliwości jego przegrzania.
- Nie używać urządzenia w pobliżu miejsc wilgotnych, takich jak zbiorniki z wodą, wanny, prysznicze, baseny. Kontakt z wodą może spowodować zwarcie lub porażenie prądem elektrycznym.
- Urządzenie powinno być trzymane z dala od materiałów palnych. Minimalna bezpieczna odległość wynosi 0,5 m. Nie dostosowanie się do tego przepisu grozi pożarem.
- Nie należy używać nagrzewnicy w pomieszczeniach zapalonych oraz takich gdzie znajduje się benzyna, rozpuszczalniki, farby lub inne parujące materiały łatwopalne. Praca urządzenia może spowodować wybuch tych substancji.
- Nagrzewnicy nie powinno się używać obok firanek i innych tekstyliów, aby uniknąć ich zapalenia.
- Należy zachować szczególną ostrożność, gdy w pobliżu pracującego urządzenia znajdują się dzieci i zwierzęta.
- Urządzenie może być zasilane tylko ze źródła napięcia, które odpowiada wymogom podanym na tabliczce znamionowej.
- Do podłączenia używać należy tylko przewodu elektrycznego, z przewodem uziemiającym, aby w stanach awaryjnych uniknąć porażenia prądem elektrycznym.
- Nie należy wyłączać urządzenia poprzez wyciągnięcie wtyczki zasilającej z gniazda sieciowego.
- Urządzenie w czasie, gdy nie jest używane, powinno być odłączone od gniazda, aby nie spowodowało niezamierzonych uszkodzeń.
- Przed zdjęciem obudowy urządzenia, obowiązkowo sprawdzić, czy wtyczka zasilająca jest wyciągnięta z gniazda. Elementy wewnętrzne mogą być pod napięciem.

2. Rozpakowanie i transport.

- Po otwarciu opakowania wyjąć ze środka urządzenie oraz wszystkie przedmioty które zostały wykorzystane do zabezpieczenia urządzenia w czasie transportu
- W przypadku, gdy urządzenie wygląda na uszkodzone, należy o tym natychmiast poinformować sprzedawcę, u którego urządzenie zostało zakupione.
- Do przenoszenia urządzenia służyć uchwyty nr. 1 rys.1.
- Urządzenie powinno być transportowane w oryginalnym opakowaniu, wraz z zabezpieczeniami.

3. Opis elementów produktu.

Patrz rysunki 1-2. str. 2

- | | |
|---------------------|------------------------|
| 1) Uchwyt | 8) Kratka tylna |
| 2) Termostat | 9) Przewód elektryczny |
| 3) Kratka przednia | 10) Podstawa |
| 4) Element grzejny | 11) Wentylator |
| 5) Obudowa | 12) Silnik |
| 6) Przelicznik | 13) Wtyczka |
| 7) Przepust kablowy | |

4. Po założeniu urządzenia

OSTRZEŻENIE!!! Przed założeniem urządzenia prosimy uważnie przeczytać instrukcję bezpieczeństwa co pozwoli na prawidłowe użytkowanie urządzenia.

Należy upewnić się, czy przewód elektryczny nie jest w żaden sposób uszkodzony. Jeżeli przewód zasilający nieodłącznie ulegnie uszkodzeniu, to powinien on być wymieniony u wytwórcy lub w specjalistycznym zakładzie naprawczym albo przez wykwalifikowaną osobę w celu uniknięcia zagrożenia. Należy również upewnić się, czy parametry elektryczne źródła zasilania odpowiadają danym technicznym z instrukcji lub danym figurującym na tabliczce znamionowej urządzenia.

Ustawić urządzenie w pozycji stojącej. Sprawdzić, czy przełącznik jest w pozycji „0” rys.3. Podłączyć urządzenie do sieci elektrycznej. Przekręcić kolejno przełącznik w odstępnie 5-sekundowym na odpowiednią pozycję:

- Tylko wentylator – rys. 4.
- I stopień ogrzewania – rys. 5.
- II stopień ogrzewania – rys. 6.

5. Wylączenie urządzenia

Aby wyłączyć urządzenie, należy przekręcić przełącznik w pozycję „0”. Po wylączeniu ogrzewania wentylator powinien pracować jeszcze przez 3 minuty.

6. Regulacja temperatury

Poprzez regulację pokrętelem sterującym termostatu (rys. 7 str2.) można regulować temperaturę w pomieszczeniu. Po osiągnięciu zadanej temperatury, termostat automatycznie wyłączy elementy grzejne. Wentylator nadal będzie pracował, aby urządzenie się nie przegrzało. Gdy temperatura spadnie ponownie poniżej ustalonego poziomu, elementy grzejne załączą się samoczynnie.

7. Wylączenia termiczny „RESET”.

Aby podnieść poziom bezpieczeństwa, w urządzeniu znajduje się wbudowany wyłącznik termiczny, który automatycznie wyłącza zasilanie grzałek po przekroczeniu bezpiecznej temperatury. W przypadku jego zadziałania urządzenie należy wystudzić i znaleźć powód wyłączenia. Następnie należy, za pomocą cienkiego przyrządu, wcisnąć przycisk „RESET” (rys. 7.) w celu odblokowania wyłącznika termicznego. W sytuacji, gdy nagrzewnica nie daje się załączyć, należy skontaktować się ze sprzedawcą lub autoryzowanym punktem serwisowym.

8. Okresowe składowanie.

Gdy przez dłuższy czas nie używamy urządzenia, przed schowaniem należy go wyczyścić, przedmuchać wnetrze sprężonym powietrzem. Urządzenie należy trzymać w miejscu suchym, czystym. Przed ponownym użyciem skontrolować czy przewód elektryczny nie jest uszkodzony. W przypadku jakiegokolwiek wątpliwości prosimy o kontakt ze sprzedawcą lub autoryzowanym punktem serwisowym.

9. Kontrola działania.

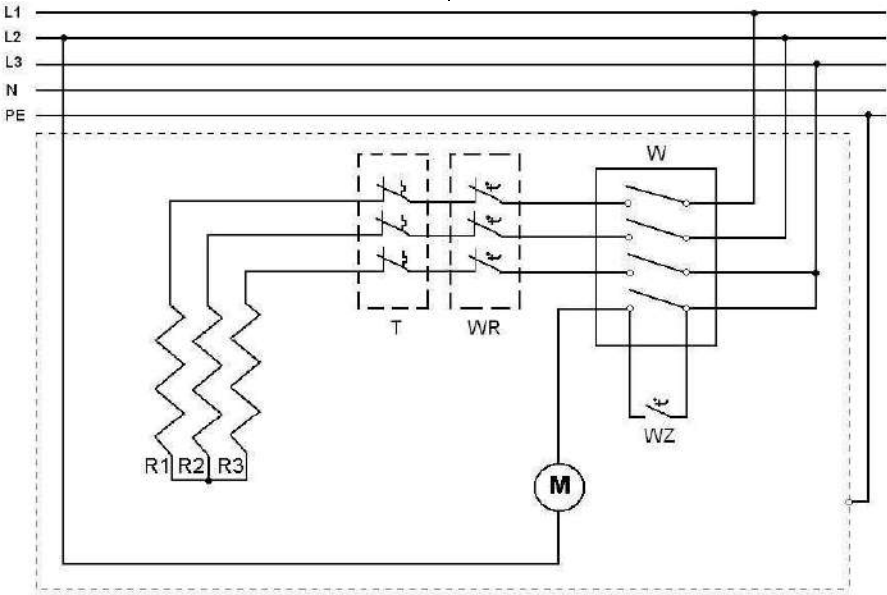
Co najmniej raz w roku urządzenie należy dostarczyć do serwisu w celu dokonania przeglądu technicznego. Jakikolwiek przegląd czy naprawę, może wykonywać tylko przeszkolony i upoważniony przez producenta personel

10. ROZWIĄZYWANIE PROBLEMÓW

RODZAJ USTERKI	POWÓD	ROZWIĄZANIE
Silnik pracuje, ale urządzenie nie grzeje	Zadziałal bezpiecznik termiczny Uszkodzony termostat Uszkodzony element grzejny	Wcisnąć przycisk „RESET” po schłodzeniu Wymienić termostat Wymienić element grzejny
Silnik nie pracuje ale grzałki rozgrzewają się	Uszkodzony silnik Zablokowany wentylator Uszkodzony wyłącznik	Wymienić silnik Odblokować / wyczyścić wentylator Wymienić wyłącznik
Całe urządzenie nie działa	Przerwa w obwodzie elektrycznym Uszkodzony wyłącznik	Sprawdzić podłączenie zasilania Wymienić wyłącznik
Zmniejszony przepływ powietrza	Zanieczyszczony kanał powietrzny Uszkodzony silnik	Udrożnić Wymienić silnik

AL SKEMA ELEKTRIKE / BG ЕЛЕКТРИЧЕСКА СХЕМА / CZ ELEKTRICKÉ SCHÉMA / DE ELEKTRISCHES SCHALTBILD / DK EL-DIAGRAM
 EE ELEKTRISKEEM / ES ESQUEMA ELÉCTRICO / FI KYTKENTÄKAAVIO / FR SCHEMA DE CÂBLAGE / GB WIRING DIAGRAM / GR ΣΧΕΔΙΑΓΡΑΜΜΑ ΤΟΥ
 ΗΛΕΚΤΡΙΚΟΥ ΚΥΚΛΩΜΑΤΟΣ / HR ŠHEMA ELEKTRIKE / HU ELEKTROMOS KAPCSOLÁSI SÉMA / IT SCHEMA ELETTRICO / LT ELEKTRINĖ SCHEMA
 LV ELEKTRISKĀ SHĒMA / NL SCHAKELSCHEMA / NO ELEKTRISK SKJEMA / PL SCHEMAT ELEKTRYCZNY / PT ESQUEMA ELÉTRICO / RO SCHEMĂ
 ELECTRICĂ / RU ЭЛЕКТРИЧЕСКАЯ СХЕМА / SE ELANLÄGGNING / SI ELEKTRICNA ŠHEMA / SK ELEKTRICKÁ SCHÉMA / TR ELEKTRİK ŞEMASI
 UA ЕЛЕКТРИЧНА СХЕМА / YU ŠHEMA ELEKTRIKE /

W – switch
 M – motor
 WR – temperature limiter
 T – thermostat
 R1,R2,R3 – heating elements





CE CONFORMITY CERTIFICATE - DICHIARAZIONE DI CONFORMITÀ CE - EG-KONFORMITÄTSEKTLÄRUNG - DECLARACIÓN DE CONFORMIDAD CE - DECLARATION DE CONFORMITE CE - EG-CONFORMITEITVERKLARING - DECLARAÇÃO DE CONFORMIDADE CE - EU-OVERENSSTEMMELSESEKTLÆRING - EY-VAATIMUSTENMUKAISUUSVAKUUTUS - CE-SAMSVARSEKTLÆRING - EG-FÖRSÄKRAN OM ÖVERENSSTÄMMELSE - DEKLARACJA ZGODNOŚCI WE - ДЕКЛАРАЦИЯ О СООТВЕТСТВИИ CE - PROHLÁŠENÍ O SHODĚ CE - EK MEGFELELŐSÉGI NYILATKOZAT - IZJAVA O SKLADNOSTI IN OZNAKA CE - CE UYGUNLUK BEYANI - IZJAVA CE O SUKLADNOSTI - ES ATTIKTIKIES DEKLARACIJA - EK ATBILSTĪBAS - DEKLARĀCIJA - EŪ VASTAVUSDEKLARĀTSIOON - DECLARAȚIE DE CONFORMITATE CE - PREHLÁSENIE O ZHODE CE - ДЕКЛАРАЦИЯ ЗА СЪВМЕСТИМОСТ CE - ДЕКЛАРАЦІЯ ВІДПОВІДНОСТІ CE - IZJAVA CE O PRIKLDAPNOSTI ΔΗΛΩΣΗ ΣΥΜΜΟΡΦΩΣΗΣ CE - CE 符合性声明

Dantherm Sp. z o.o. - ul. Magazynowa 5A, 62-023 Gądk, Poland

Product: - Prodotto: - Produkt: - Producto: - Produit: - Product: - Produto: - Produkt: - Tuote: - Produkt: - Produkt: - Produkt: - Изделие: - Výrobek: - Termék: - Izdelek: - Ürün: - Proizvod: - Gaminys: - Ierice: - Toode: - Produsul: - Výrobok: - Продукт: - Виріб: - Proizvod: - Προϊόν: - 产品:

B1,8ECA, B3ECA, B5ECA, B9ECA

We declare that it is compliant with: - Si dichiara che è conforme a: - Es wird als konform mit den folgenden Normen erklärt: - Se declara que está en conformidad con: - Nous déclarons sa conformité à: - Hierbij wordt verklaard dat het product conform is met: - Declara-se que está em conformidade com: - Vi erklærer at produktet er i overensstemmelse med: - Vakuutetaan olevan yhdenmukainen: - Man erklærer at apparatet er i overensstemmelse med: - Härmed intygas det att produkten är förenlig med följande: - Oświadczam, że jest zgodny z: - Заявляем о соответствии требованиям: - Prohlašuje se, že je v souladu s: - Kijelentjük, hogy a termék megfelel az alábbiaknak: - Izpolnjuje zahteve: - Aşağıdaki standartlara uygun olduğunu beyan ederiz: - Izjavljuje se da je u skladu s: - Pareiškiame, kad atitinka: - Tiek deklarēts, ka atbilst: - Käesolevaga deklareeritakse, et toode vastab: - Declarăm că este conform următoarelor: - Prehlasuje sa, že je v súlade s: - Декларира се че отговаря на: - Відповідає вимогам: - Izjavljuje se da je u skladu s: - Δηλώνουμε ότι είναι σύμφωνο με: - 兹证明符合:

2014/30/EU, 2014/35/EU, 2009/125/EC

**EN 60335-1:2012+A11:2014+AC:2014,
EN 60335-2-30:2009+A11:2012+AC:2014,
EN 55014-1:2006+A1:2009+A2:2011, EN 55014-2:2015,
EN 61000-3-2:2014, EN 61000-3-3:2013, EN 62233:2008+AC:2008**

Gądk, 10.04.2018

Stefano Verani (Member of the Board)

Dantherm S.p.A.
Via Gardesana 11, -37010-
Pastrengo (VR), Italy

Dantherm Sp. z o.o.
ul. Magazynowa 5a,
62-023 Gądk, Poland

Dantherm LLC
ul. Transportnaya - 22 ownership 2,
142802, STUPINO, Moscow region,
Russia

Dantherm China LTD
Unit 2B, 512 Yunchuan Rd.,
Shanghai, 201906, China

Dantherm SP S.A.
C/Calabozos, 6 Polígono Industrial,
28108 Alcobendas (Madrid) Spain

Dantherm S.p.A.
Виа Гардесана 11, 37010
Пастренго (Верона), Италия

Dantherm Sp. z o.o.
ул. Магазинова, 5А,
62-023 Гадки, Польша

ООО «Дантерм»
Ул. Транспортная, владение 22/2,
142802, г.Ступино, Московская обл.,
РФ

Dantherm China LTD
Юньчуань роад, 512, строение 2В,
Шанхай, 201906, Китай

Dantherm SP S.A.
Ц/Калабозос, 6 Полигоно
Индустриал, 28108 Алкобендас
(Мадрит) Испания

www.mcsworld.com