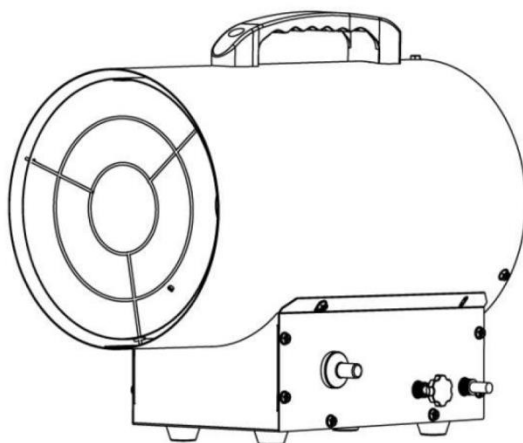


**Podręcznik  
użytkownika i  
instrukcja eksploatacji**

**Gazowe  
nagrzewnice  
wentylatorowe powietrza**

Model NGZL15R



**UŻYTKOWNIKU! Zachowaj podręcznik na przyszłość.**

**WAŻNE:** Przed montażem, uruchomieniem i obsługą nagrzewnicy należy dokładnie zapoznać się ze wszystkimi instrukcjami przedstawionymi w podręczniku. Użytkowanie nagrzewnicy w nieodpowiedni sposób grozi ciężkim wypadkiem! Zachowaj podręcznik na przyszłość. **UWAGA! Nie wolno używać nagrzewnicy na podłogach drewnianych ani innych podłożach palnych!**

**TEN PRODUKT NIE MOŻE SŁUŻYĆ JAKO PODSTAWOWE ŹRÓDŁO OGRZEWANIA**

**⚠ DANGER OSTRZEŻENIA OGÓLNE:**



Ściśle przestrzegaj instrukcji, a zwłaszcza ostrzeżeń w treści podręcznika i umieszczonych na nagrzewnicy — jej eksploatacja grozi śmiercią, ciężkim wypadkiem i uszkodzeniami w mieniu, w tym: pożarem, wybuchem, poparzeniami, uduszeniem i zatruciem tlenkiem węgla (zaczadzeniem). Nagrzewnicę wolno używać i obsługiwać wyłącznie osobom, które dobrze znają treść niniejszego podręcznika i będą ściśle jej przestrzegały. Jeśli potrzebujesz kolejnego egzemplarza podręcznika lub naklejek ostrzegawczo-informacyjnych dla nagrzewnicy, skontaktuj się z jej sprzedawcą lub bezpośrednio z producentem.

**⚠ DANGER** URZĄDZENIE NIE NADAJE SIĘ DO UŻYTKU W NIEDOSTATECZNIE PRZEWIEWNYCH POMIĘSZCZENIACH ZAMKNIĘTYCH!

## **INFORMACJE OGÓLNE**

Szanowny Kliencie!

Gratulujemy zakupu niniejszej nagrzewnicy. Wierzymy, że będziesz z niej zadowolony. Jednakże użytkując ją, musisz ściśle przestrzegać pewnych zasad. Przeczytaj niniejszy podręcznik, zanim zaczniesz używać nagrzewnicy. Ściśle przestrzegaj wszystkich nakazów, zakazów i informacji z podręcznika. Dotyczy to zwłaszcza instrukcji bezpieczeństwa. Po zakończeniu lektury zachowaj podręcznik na przyszłość. Jeśli masz jakiegokolwiek wątpliwości względem sposobu użytkowania, skontaktuj się ze sprzedawcą nagrzewnicy.

## **SPIS TREŚCI**

---

Spis treści / Dane techniczne .....	3
Ogólna instrukcja bezpieczeństwa .....	5
Szczegółowa instrukcja bezpieczeństwa.....	6
Opis nagrzewnicy gazowej.....	7
Paliwa gazowe / Wentylacja pomieszczeń .....	8
Użytkowanie i obsługa nagrzewnicy.....	10
Konserwacja i przechowywanie.....	11
Rozwiązywanie problemów.....	12
Utylizacja.....	13

# DANE TECHNICZNE

Producent prowadzi politykę doskonalenia produkcji i produktów. Z tego względu zastrzega on sobie prawo do zmiany danych technicznych w przyszłości, bez uprzedzenia odbiorcy.

Model	NGZL15R
Kod fabryczny	ZB-G15T
Napięcie znamionowe	220-240 V
Częstotliwość	50 Hz
Moc silnika elektrycznego	28 W
Stopień ochrony przed dostępem bezpośrednim	IP20
Moc grzewcza	7-15 kW
Wydatek ciepłego powietrza	140-300 m <sup>3</sup> /h
Maksymalne zużycie gazu	500 -1070 g/h (0,5-1,07 kg/h)
Rodzaj gazu	Propan - Butan
Ciężar netto	4,7 kg
Butla	11 kg
Kategoria urządzenia	I3B/P(300)
Typ urządzenia	A3
Klasyfikacja temperatury dostarczania powietrza	Urządzenie do ogrzewania pomieszczeń
Typ paliwa	G30 Propan - Butan
Klasa ochrony przeciwporażeniowej	I
Dopuszczenie do sprzedaży/ Kraj przeznaczenia	PL
Przewód gazowy	1,5m, EN16436-1:2014+A2:2018-Class 2-6.3mm-10 bar (do 10 bar)
<b>Parametry reduktora</b>	
Typ reduktora	Z80
Ciśnienie wejściowe	1~16bar
Ciśnienie wyjścia z reduktora	300mbar
Przepustowość reduktora	3kg/h
Temperatura pracy	-20°C - 50°C
Łącznik wlotowy	G16
Łącznik wylotowy	G4(H4)

Identyfikator(-y) modelu: NGZL15R (ZB-G15T)			
Funkcja ogrzewania pośredniego: Nie			
Moc grzewcza bezpośrednia: 15 kW			
Moc grzewcza pośrednia : NA			
Paliwo			Emisje podczas ogrzewania pomieszczeń
			NOx
Rodzaj paliwa I3B/P	(gazowe/ciekłe)	(ciśnienie)	(mg/Kwh <sub>input</sub> ) (GCV)
Propan/butan	gaz	300 mbar	27,2

L.p.	Symb ol	Wartość	J.m.	L.p.	Symb ol	Wartość	J.m.
<b>Zużycie energii elektrycznej na potrzeby własne urządzenia</b>				<b>Sprawność użyteczna (NCV)</b>			
Nominalna moc cieplna	$P_{nom}$	15	kW	Sprawność użyteczna przy nominalnej mocy cieplnej	$\eta_{th, nom}$	100	%
Minimalna moc cieplna	$P_{min}$	7	kW	Sprawność użyteczna przy minimalnej mocy cieplnej	$\eta_{th, min}$	100	%
<b>Zużycie energii elektrycznej na potrzeby własne urządzenia</b>				<b>Rodzaj regulacji mocy grzewczej/temperatury pomieszczenia ogrzewanego (wybrać jedną z możliwości)</b>			
Przy nominalnej mocy cieplnej	$e_{l_{max}}$	-	kW	Moc cieplna jednostopniowa, bez regulacji temperatury pomieszczenia ogrzewanego	<b>V</b>		
Przy minimalnej mocy cieplnej	$e_{l_{min}}$	-	kW	Dwa lub więcej stopni ręcznej regulacji mocy cieplnej, bez regulacji temperatury pomieszczenia ogrzewanego			
W trybie czuwania	$e_{l_{sb}}$	-	kW	Z mechaniczną, termostatyczną regulacją temperatury pomieszczenia ogrzewanego			
				Z elektroniczną regulacją temperatury pomieszczenia ogrzewanego			
				Z elektroniczną regulacją temperatury pomieszczenia ogrzewanego i zegarem sterującym dobowym			
				Z elektroniczną regulacją temperatury pomieszczenia ogrzewanego i zegarem sterującym tygodniowym			
				<b>Inne możliwości regulacji (można wybrać więcej niż jedną)</b>			
				Regulacja temperatury pomieszczenia ogrzewanego z wyciem obecności ludzi			
				Regulacja temperatury pomieszczenia ogrzewanego z wykrywaniem otwartego okna/drzwi zewnętrznych			
				Z możliwością sterowania na odległość			
				Z adaptacyjną regulacją uruchamiania			
				Z ograniczeniem czasu pracy			
				Z czujnikiem z czarną bańką termometryczną			
<b>Stały pobór mocy przez palnik pilotowy</b>							
Pobór mocy przez palnik pilotowy (wedle przypadku)	$P_{pilot}$	0	kW				
Dane kontaktowe	Durasan Trading spółka z ograniczona odpowiedzialnością Al. Jerozolimskie 65/79 00-697 Warszawa						
(*) NOx = tlenki azotu							

# OGÓLNA INSTRUKCJA BEZPIECZEŃSTWA

## Ostrzeżenia dotyczące nagrzewnicy

**Ostrzeżenie!** Przeczytaj dokładnie wszystkie ostrzeżenia i całość instrukcji. Nieprzestrzeganie ostrzeżeń i instrukcji grozi porażeniem prądem elektrycznym, pożarem i wypadkiem z ciężkim uszczerbkiem na zdrowiu!

Zachowaj wszystkie informacje ostrzegawcze i instrukcje bezpieczeństwa na przyszłość.

### 1) Bezpieczeństwo w miejscu pracy

a) Dbaj o porządek i dobre oświetlenie w miejscu pracy. Nieporządek i słabe oświetlenie sprzyjają wypadkom.

b) Nie używaj nagrzewnicy w przestrzeniach zagrożonych wybuchem, tj. w pobliżu łatwopalnych cieczy, gazów lub pyłów. Nagrzewnice mogą iskrzyć podczas pracy, co grozi zapłonem pyłu i oparów łatwopalnych lub wybuchowych.

c) Dzieci i osoby postronne muszą przebywać z dala od włączonej nagrzewnicy. Chwila nieuwagi grozi wypadkiem!

### 2) Bezpieczeństwo elektryczne

a) Wtyczka nagrzewnicy musi pasować do gniazdka, do którego chcesz ją podłączyć. Nie wolno samodzielnie przerabiać wtyczki. Nie wolno podłączać poprzez przejściówki nagrzewnicy wymagających zasilania z uziemieniem ochronnym. Oryginalna, fabrycznie zamontowana wtyczka i pasujące do niej gniazdko elektryczne chronią najlepiej przed porażeniem prądem.

b) Nie dotykaj ciałem powierzchni uziemionych elektrycznie, m.in. rurociągów, grzejników, kuchenek ani lodówek. Uziemienie elektryczne ciała zwiększa niebezpieczeństwo porażenia prądem.

c) Chroń nagrzewnicę przed deszczem i wilgocią. Zalanie nagrzewnicy wodą zwiększa niebezpieczeństwo porażenia prądem.

d) Obchodź się ostrożnie z kablami zasilania elektrycznego. Nie przenoś ani nie odłączaj nagrzewnicy ciągnąc za jej kabel. Chroń kabel zasilania przed źródłami ciepła, olejami, ostrymi krawędziami i ruchomymi częściami nagrzewnicy oraz innych urządzeń. Uszkodzenie lub skręcenie (poplątanie) przewodów kabla zasilania zwiększa niebezpieczeństwo porażenia prądem.

e) Podczas pracy nagrzewnicy na zewnątrz pomieszczeń podłącz ją do zasilania poprzez przedłużacz przeznaczony do użytku na zewnątrz pomieszczeń. Przedłużacze przeznaczone do użytku na zewnątrz pomieszczeń chronią lepiej przed porażeniem prądem.

f) Jeśli nie można uniknąć wilgoci w miejscu pracy nagrzewnicy, należy zabezpieczyć doprowadzony do niej przewód zasilania wyłącznikiem różnicowo-prądowym. Wyłączniki różnicowo-prądowe chronią lepiej przed porażeniem prądem.

### 3) Bezpieczeństwo osobiste

a) Używając nagrzewnicy w pobliżu należy zachować czujność, uważać na wykonywane czynności i kierować się zdrowym rozsądkiem. Jeśli jesteś zmęczony lub pod wpływem alkoholu, leków bądź narkotyków, nie używaj nagrzewnicy. Chwila nieuwagi, gdy nagrzewnica jest włączona, grozi ciężkim wypadkiem!

b) Używaj środków ochrony indywidualnej. Używaj ochrony oczu. Używając środków ochronnych odpowiednich do warunków pracy i miejsca jej wykonywania, np. masek przeciwpyłowych, obuwia z podeszwami antypoślizgowymi, kasków i ochraniaczy słuchu, chronisz siebie przed wypadkiem i utratą zdrowia.

c) Zabezpiecz wyłączoną nagrzewnicę przed przypadkowym jej włączeniem. Przed podłączeniem nagrzewnicy do gniazdka elektrycznego sprawdź, czy jej przełącznik zasilania jest w położeniu wyłączonym.

d) Zanim włączysz nagrzewnicę, wyjmij z niej wszystkie narzędzia służące do regulacji lub naprawy. Włączenie nagrzewnicy, gdy coś znajduje się w jej obrotowych podzespołach, grozi zranieniem!

e) Noś odpowiednią odzież. Nie pracuj w luźnym ubraniu i nie noś biżuterii podczas pracy. Trzymaj włosy, elementy odzieży i rękawice z dala od ruchomych części narzędzia. Nagrzewnica może pochwytać i wciągnąć luźne fragmenty odzieży, biżuterię i długie kosmyki włosów.

## 4. Użytkowanie i pielęgnowanie nagrzewnicy

NIE WOLNO przenosić nagrzewnicy, gdy jest włączona lub podłączona do źródła napięcia elektrycznego. Nagrzewnicę wolno przenosić gdy jest wyłączona, ostygła do bezpiecznej temperatury i została odłączona od gniazdka elektrycznego.

a) Dobierz nagrzewnicę nadającą się do pracy w faktycznych warunkach. Nagrzewnica właściwie dobrana do

panujących warunków spisie się najlepiej i najbezpieczniej.

b) NIE WOLNO używać nagrzewnicy, jeśli jej przełącznik zasilania nie uruchamia lub nie wyłącza urządzenia w prawidłowy sposób. Nagrzewnica, którą nie można sterować za pomocą przełącznika, jest niebezpieczna i bezwzględnie wymaga naprawy.

c) Odłącz wtyczkę kabla od gniazdka elektrycznego przed regulacją urządzenia. Zmniejsza to ryzyko przypadkowego uruchomienia nagrzewnicy.

d) Przechowuj nagrzewnice w miejscu niedostępnym dla dzieci. Nie dopuszczaj do użytkowania nagrzewnicy osób nie znających zasad jej obsługi. Nagrzewnica może być niebezpieczna w rękach niewykwalifikowanego użytkownika.

e) Dbaj o należyta pielęgnację i konserwację nagrzewnicy. Sprawdzaj, czy części ruchome nagrzewnicy są prawidłowo ustawione i pracują płynnie, czy jej części składowe nie są uszkodzone, i czy jej stan nie grozi niebezpieczeństwem po uruchomieniu. W razie uszkodzenia nagrzewnicy, oddaj ją do naprawy przed użyciem. Przyczyną wielu wypadków jest niedbała pielęgnacja i konserwacja nagrzewnicy.

f) Używaj nagrzewnicy zgodnie z niniejszym podręcznikiem, stosownie do panujących warunków pracy i czynności wykonywanych w jej pobliżu.

### 5) Obsługa techniczna (serwis)

a) Nagrzewnica wymaga serwisu wyłącznie przez osoby wykwalifikowane w jej naprawach i wyłącznie za pomocą identycznych części zamiennych. Gwarantuje to zachowanie właściwego poziomu bezpieczeństwa użytkowego nagrzewnicy.

### 6) Użytkowanie w miejscach bez stałego pobytu ludzi

- Należy oznakować pomieszczenie ogrzewane nagrzewnicą zakazem stałego pobytu w jego wnętrzu.

- Nagrzewnica gazowa służy wyłącznie do osuszania pomieszczeń, pod warunkiem, że krotność wymiany powietrza w pomieszczeniu jest co najmniej wystarczająca dla procesu spalania gazu w urządzeniu.

- Minimalna kubatura wolnej przestrzeni (wyrażona w m<sup>3</sup>) w pomieszczeniu ogrzewanym musi być równa 10-krotności nominalnej mocy grzewczej (wyrażonej w kW) wszystkich pracujących tam nagrzewnic.

- Należy zadbać o prawidłową cyrkulację powietrza przez drzwi i okna w pomieszczeniu.

# SZCZEGÓŁOWA INSTRUKCJA BEZPIECZEŃSTWA

## 7) Użytkowanie w miejscach stałego pobytu ludzi

- Wolno używać nagrzewnicy gazowej w pomieszczeniach wystarczająco przewiewnych i wyłącznie gdy stężenie zanieczyszczeń ze spalin gazowych w pomieszczeniu nie sięga wartości grożących śmiercią.

- Minimalna kubatura wolnej przestrzeni (wyrażona w m<sup>3</sup>) w pomieszczeniu ogrzewanym musi być równa 30-krotności nominalnej mocy grzewczej (wyrażonej w kW) wszystkich pracujących tam nagrzewnic. Jednocześnie należy zadbać o dopływ i wywiew powietrza przed drzwiami, okna lub stałe otwory wentylacyjne, których łączna wielkość (osobno dla strony nawiewnej i wywiewnej) musi wynosić co najmniej 0,003-krotność nominalnej mocy grzewczej (wyrażonej w kW) wszystkich pracujących nagrzewnic w pomieszczeniu. Pomieszczenie powinno mieć równy rozkład otworów wentylacyjnych w pionie.

- Stężenie niebezpiecznych substancji w powietrzu jest dopuszczalne poniżej ich ustawowych najwyższych dopuszczalnych wartości, przy czym ilość tlenu w powietrzu musi być wyższa niż 17 objętościowo.

- Nie wolno używać nagrzewnicy do stałego dogrzewania pomieszczeń dla zwierząt gospodarskich, np. obór, stajni i chlewni.

### OSTRZEŻENIE!

Nieprzestrzeganie środków ostrożności i instrukcji bezpieczeństwa dołączonych do nagrzewnicy grozi śmiercią, bardzo ciężkim wypadkiem i uszkodzaniem w mieniu od pożaru, wybuchu, poparzeń, uduszenia, zatrucia tlenkiem węgla (czadem), czy też porażenia prądem.

Nagrzewnicę wolno używać i obsługiwać wyłącznie osobom, które dobrze znają treść niniejszego podręcznika i będą ściśle jej przestrzegały.

Jeśli potrzebujesz pomocy technicznej bądź kolejnego egzemplarza podręcznika lub naklejek ostrzegawczo-informacyjnych dla nagrzewnicy, skontaktuj się z jej sprzedawcą lub bezpośrednio z producentem.

Sprawdź regularnie, czy nagrzewnica nie jest uszkodzona. NIE WOLNO używać uszkodzonej nagrzewnicy.

NIE WOLNO w żaden sposób przerabiać nagrzewnicy ani używać jej po przeróbkach.

### WAŻNE:

Urządzenie nie jest przeznaczone do użytku domowego! Nagrzewnicę wolno używać w budynkach otwartych wyłącznie w sposób dozwolony przepisami prawa właściwego samorządowego i krajowego.

- Używaj urządzenia wyłącznie w dobrze wentylowanym miejscu. Nie używaj urządzenia w miejscu wystawionym na działanie pogody.

- Urządzenie nadaje się do ogrzewania pomieszczeń których kubatura odpowiada co najmniej mocy grzewczej (przyjmując zasadniczo 100 W mocy na każdy metr sześcienny). Przykład: 20 kW wymaga kubatury wolnej przestrzeni w pomieszczeniu równej co najmniej 200 m<sup>3</sup>.

### - OSTRZEŻENIE!

Niebezpieczeństwo pożaru, poparzenia, zatrucia gazami i wybuchu. Trzymaj z dala od nagrzewnicy wszelkie materiały palne, w tym budowlane, papier, tekturę i karton. Nie wolno używać nagrzewnicy w miejscach, w których mogą znajdować się lotne lub zawieszane w powietrzu substancje łatwopalne — m.in. benzyna, rozpuszczalniki, rozcieńczalniki do farb i lakierów, pył, lub nieznanne substancje chemiczne.

Ze względu na wysoką temperaturę powierzchni pracującej nagrzewnicy i gorące spaliny z jej wylotu należy bezwzględnie zachować od niej bezpieczną odległość, aby nie ulec poparzeniu i uniknąć zapłonu odzieży na ciele. Dotyczy to szczególnie dzieci! Nie wolno dotykać pracującej nagrzewnicy. Trzymaj od niej z dala dzieci, odzież i wszelkie substancje palne.

Nie wolno kierować wylotu powietrza z nagrzewnicy w stronę ludzi. Ustaw nagrzewnicę z dala od rozprysków i strug wody, a także deszczu.

- Używaj nagrzewnicy wyłącznie na solidnym i płaskim podłożu.

- Nie wolno używać nagrzewnicy w zapyłonych pomieszczeniach. Nie wolno zasłaniać niczym ani wlotu, ani wylotu powietrza w nagrzewnicy.

Należy podłączać nagrzewnicę wyłącznie do źródła zasilania elektrycznego, którego parametry odpowiadają podanym na jej tabliczce znamionowej. Układ połączenia uziemienia ochronnego nagrzewnicy musi odpowiadać normom europejskim.

- Należy podłączać nagrzewnicę wyłącznie do prawidłowo uziemionego gniazdka sieci elektrycznej lub przedłużacza z przewodem uziemiającym. Nie wolno przenosić, dotykać aby obsługiwać techniczne nagrzewnicy, gdy ta pracuje lub jest gorąca.

Wolno używać nagrzewnicy wyłącznie w sposób dozwolony przepisami, normami i kodeksami samorządowymi i krajowymi.

### OSTROŻNIE! Niebezpieczeństwo porażenia prądem. Nie otwierać!

Urządzenie ma kabel zasilania zakończony fabrycznie wtyczką w standardzie europejskim, co służy bezpieczeństwu użytkownika. Wymaganą obciążalność bezpiecznika topikowego zasilania podano na powierzchni wtyczki, na której znajdują się jej styki elektryczne.

Bezpiecznik topikowy należy wymienić na jego odpowiednik o podanej tam obciążalności prądowej.

### - OSTRZEŻENIE!

Nagrzewnice gazowe wolno używać wyłącznie na podłożach odpornych na ogień. Bezpieczny odstęp swobodny wokół nagrzewnicy: 2 metry od ścian i innych przedmiotów. Nie wolno używać nagrzewnicy w pomieszczeniach, w których znajdują się wybuchowe pyły, opary gazów oraz substancje i materiały łatwopalne. Jeżeli nagrzewnica musi pracować w miejscu zapyłonym, jej palnik wymaga częstego czyszczenia. Obsługę techniczną nagrzewnicy wolno powierzać wyłącznie pracownikom upoważnionego serwisu producenta.

### W PRZYPADKU WYCIEKU GAZU:

Jeżeli czujesz zapach gazu, natychmiast zamknij zawór butli.

Zgaś wszystkie otwarte płomienie / źródła ognia.

Nie próbuj włączać nagrzewnicy.

Nie dotykaj przełączników elektrycznych.

Nie używaj telefonu w lokalu.

Skontaktuj się ze sprzedawcą gazu lub grzejnika, który doradzi, co zrobić dalej.

### NIGDY nie kieruj urządzenia w kierunku butli z gazem

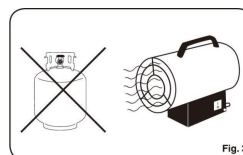
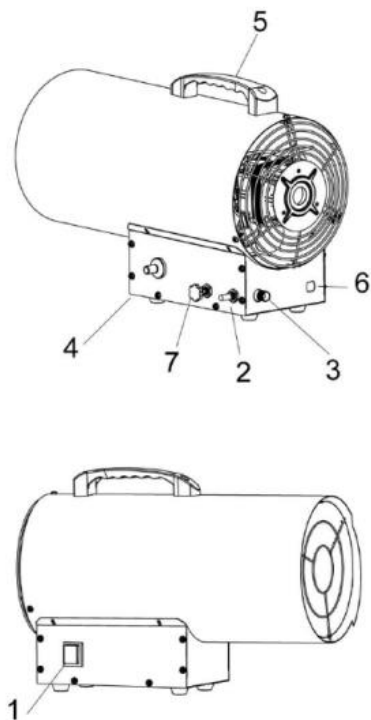


Fig. 3

# OPIS NAGRZEWNICY GAZOWEJ



1. Przełącznik zasilania ON/OFF
2. Przycisk zaworu bezpieczeństwa rozruchu
3. Króciec dopływowy gazu
4. Przycisk zapłonu
5. Uchwyt
6. Kabel zasilający
7. Regulowany zawór gazowy

**ROZPAKOWANIE:** Wyjmij nagrzewnicę z opakowania i usuń wszystkie jego elementy z urządzenia. Następnie sprawdź, czy nagrzewnica jest w dobrym stanie i żadna z jej części nie jest uszkodzona. W razie wątpliwości nie należy używać urządzenia. Trzeba zwrócić się do sprzedawcy. Nie używaj uszkodzonego urządzenia, dopóki nie zostanie naprawione.

Materiały opakowania (tj. torby foliowe, styropian itd.) należy przekazać do segregacji odpadów. Nie wolno pozostawić ich w zasięgu dzieci — grożą im wypadkiem!

# PALIWA GAZOWE

## - OBCHODZENIE SIĘ Z PALIWAMI GAZOWYMI:

Nagrzewnica przeznaczona jest do tymczasowego ogrzewania i dogrzewania wewnątrz budynków w budowie, przebudowie lub remoncie.

Obowiązkiem użytkownika jest sprawdzić, czy istnieją normy lub przepisy regulujące użytkowanie paliw gazowych i urządzeń grzewczych. Można w tym celu zwrócić się do władz samorządowych.

Propan i butan są paliwami gazowymi bezwonny. Sprzedawcy tych gazów dodają do nich zwykle dodatek zapachowy, który ułatwia wykrycie węchem ewentualnych wycieków. Jednakże dodatek zapachowy może stracić na intensywności po pewnym czasie.

Oznacza to niebezpieczeństwo wycieku paliwa gazowego bez towarzyszącej im ostrzegawczej woni.

Opisane tu modele nagrzewnic można opalać mieszaniną propanu i butanu (I3B\P). Inne paliwa gazowe nie nadają się, a opalanie nimi w nagrzewnicy będzie niebezpieczne.

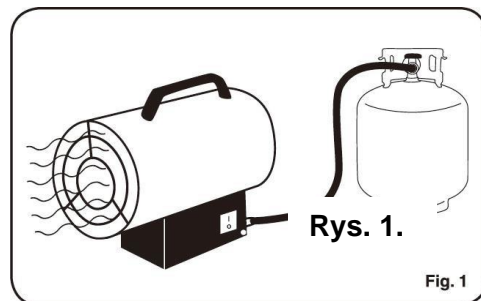
Do kontroli wycieków propanu-butanu należy używać specjalistycznych detektorów gazowych. Wycieki z instalacji można również sprawdzać wodą z mydłem (która pieni się w miejscu nieszczelności). **NIE**

**WOLNO POSZUKIWAĆ ANI SPRAWDZAĆ WYCIEKÓW ŹRÓDŁAMI OTWARTEGO OGNI!**

Propan i butan są gazami cięższymi od powietrza. W razie wycieku dążą do zajęcia jak najniższej położonych przestrzeni, zbierając się w nich i mieszając z powietrzem do stężenia, w którym stanowią mieszaninę wybuchową. **Zabrania się ogrzewania nagrzewnicami pomieszczeń w budynkach wielopiętrowych, a także łazienek, sypialni, piwnic, przyziemi i podziemi!**

## WYMIANA BUTLI Z GAZEM

1. Butla z gazem musi zostać wymieniona w miejscu bez dostępu do ognia.
2. W trakcie zmiany zbiornika nie pal papierosów.
3. Gdy chcesz zastąpić pustą butlę nową, odłącz dostęp do gazu.
4. Upewnij się, że płomienie są całkowicie zgaszone
5. Usuń reduktor z pustej butli i podłącz reduktor do nowej butli.



# WENTYLACJA

## - OSTRZEŻENIE!

Nagrzewnica może pracować wyłącznie w warunkach wystarczającej wentylacji. Nie wolno zakrywać wlotu powietrza do wentylatora dmuchawy ani dopuścić do zapchania się go czymkolwiek (patrz rys. 2).

## - UBYTEK TLENU Z POWIETRZA:

Proces spalania propanu zużywa znaczne ilości tlenu z powietrza (zaś spalanie butanu — jeszcze większe ilości). Minimalna ilość powietrza wymienianego w pomieszczeniu ogrzewanym wynosi 30 cm<sup>3</sup> na 1 kW mocy grzewczej nagrzewnicy. Nie wolno używać nagrzewnicy w niebezpiecznie ograniczonej przestrzeni. Należy zapewnić minimalną wentylację 30 cm<sup>2</sup> na kilowat dopływu ciepła z zastrzeżeniem co najmniej 300 cm<sup>2</sup> (30Kw – 900cm<sup>2</sup>, 15Kw-450cm<sup>2</sup>) Minimalna wielkość pomieszczenia opiera się na obciążeniu cieplnym brutto i wynosi 100W/m<sup>3</sup>. W żadnym wypadku wielkość pomieszczenia nie może być mniejsza niż 100m<sup>3</sup>.

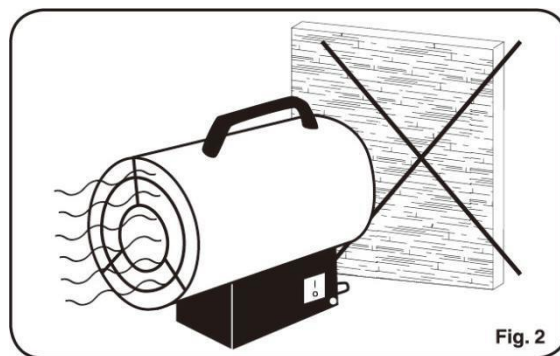
Wielkość pomieszczenia:

30Kw – minimum 300m<sup>3</sup>

15Kw – minimum 150m<sup>3</sup>

## - ZATRUCIE TLENKIEM WĘGLA (ZACZADZENIE)

O ile system bezpośredniego ogrzewania powietrza przez nagrzewnicę wyróżnia się wydajnością spalania sięgającą



niemal 100%, proces spalania wydziela niewielkie, ale zawsze, ilości tlenku węgla (czadu). Niektóre osoby są bardziej wrażliwe na skutki wdychania czadu niż inne. Objawami nadwrażliwości na wdychany czad są m.in. bóle i zawroty głowy, pieczenie oczu i wnętrza nosa, nudności, oraz suchość w ustach lub gardle. Należy ściśle przestrzegać podanych w podręczniku wymagań wobec wentylacji pomieszczeń ogrzewanych.



**Uwaga!!!** Nie używaj butli z gazem w poziomie ani do góry dnem może to doprowadzić do uszkodzenia urządzenia poprzez dostanie się zanieczyszczeń z butli. Reklamacje spowodowane dostaniem się zanieczyszczeń z butli nie będą uwzględniane.

# UŻYTKOWANIE I OBSŁUGA NAGRZEWNICY

## - PRZYGOTOWANIE DO UŻYTKU (patrz rys. 3):

- Sprawdź dokładnie, czy nagrzewnica nie jest uszkodzona. Nie używaj nagrzewnicy, jeśli jest uszkodzona. Upewnij się, że pomieszczenie, które będzie ogrzewane, jest wystarczająco dobrze wentylowane, pozbawione wilgoci i pyłu, oraz że nagrzewnica będzie z dala od palnych materiałów. Butlę z paliwem gazowym wolno stawiać wyłącznie za nagrzewnicą i w taki sposób, aby nie przewróciła się.

Nie wolno stawiać butli gazowej przed grzejnikiem!

(Patrz rys. 3.)

### WAŻNE:

Ustaw nagrzewnicę w bezpiecznej odległości od palnych materiałów. (Patrz rys. 4.)

- Sprawdź czy ciśnienie wylotowe na regulatorze ciśnienia gazu i ciśnienie węża zasilania gazem odpowiada danym na tabliczce znamionowej nagrzewnicy. Wolno używać regulatorów ciśnienia gazów opałowych i węży do nich przeznaczonych z atestami dopuszczenia wymaganymi obowiązującymi przepisami. Wąż zasilania gazem należy rozłożyć równo, bez nadmiernie ciasnych łuków, i nie powinien być skręcony ani załamany. Wszystkie połączenia obiegu gazu między butlą i nagrzewnicą muszą być gazoszczelne.

### OSTRZEŻENIE!

Zanim podłączysz nagrzewnicę do butli z paliwem gazowym upewnij się, że w pobliżu nie ma źródeł otwartego ognia. Ich obecność grozi wybuchem!

- Przykręć wąż zasilania gazem z regulatorem ciśnienia do zaworu na butli z paliwem gazowym. Połączenie należy dokręcić szczelnie.

### - UWAGA

Króciec dopływowy gazu na nagrzewnicy ma lewy gwint

### - OSTRZEŻENIE!

Nie wolno zmieniać nastawy regulatora ciśnienia gazu!

- Przykręć wąż zasilania gazem do króćca dopływowego na nagrzewnicy. Ułóż wąż w miarę prosto, bez nadmiernych łuków i załamań. Połączenie należy dokręcić szczelnie.

### - WŁĄCZANIE NAGRZEWNICY (patrz rys. 5):

- Podłącz kabel zasilający do gniazdka elektrycznego.

- Włącz zasilanie przełącznikiem zasilania ON/OFF (A). Zaczekaj, aż wentylator przearcuje co najmniej 30 sekund, sprawdzając, czy obraca się prawidłowo. Wentylator w międzyczasie wywieje opary i spaliny z poprzedniego grzania.

- Jeśli wąż zasilania gazem podłączono do króćca dopływowego gazu (C), powoli otwórz zawór na butli. Sprawdź, czy gaz nie wycieka z żadnego z połączeń.

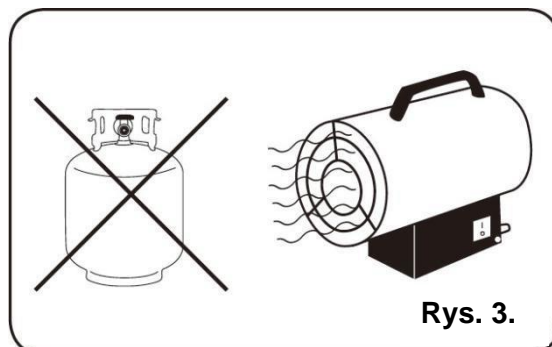
- Naciśnij i przytrzymaj przycisk zaworu bezpieczeństwa (B)

- Naciśnij i przytrzymaj przycisk zaworu zapłonowego (D) aż palnik zapali.

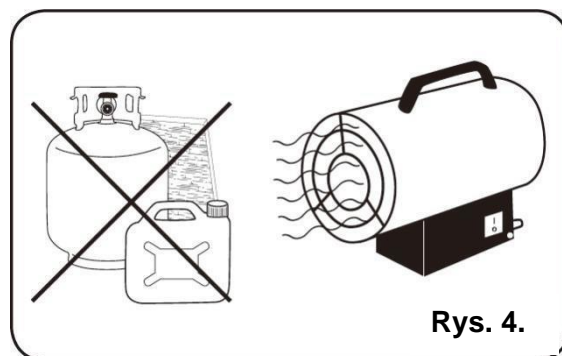
- obrócić pokrętkę regulatora (E) w prawo, aby zmniejszyć przepływ powietrza. Obróć pokrętkę w kierunku przeciwnym do ruchu wskazówek zegara, aby zwiększyć przepływ powietrza

**Jeżeli nagrzewnica nie zapali w ciągu 30 sekund, zaczekaj co najmniej 3 minuty, zanim ponownie spróbujesz zapalić palnik.**

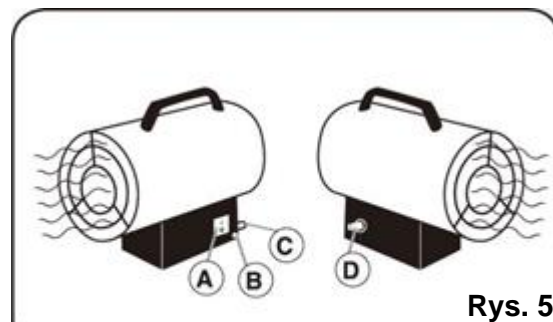
- Gdy palnik zapali, nie puszczaj przycisku zaworu zapłonowego co najmniej przez kolejnych 30 sekund. Następnie zwolnij go powoli, wówczas nagrzewnica nie zgaśnie.



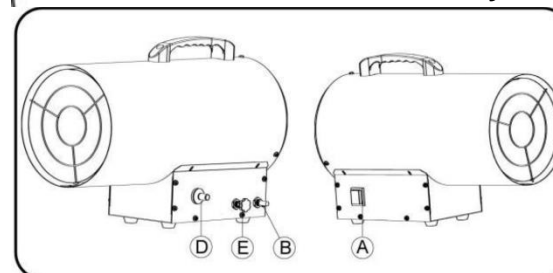
Rys. 3.



Rys. 4.



Rys. 5.



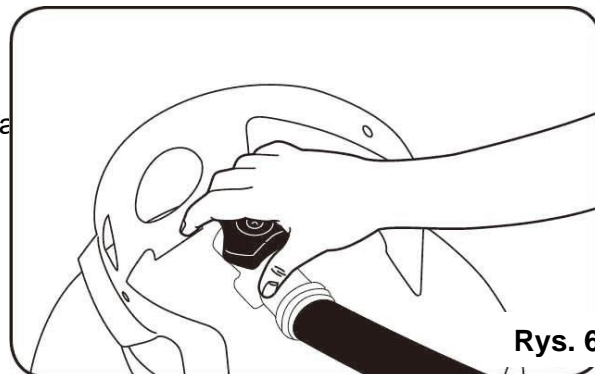
## OBSŁUGA I KONSERWACJA

- WYŁĄCZANIE NAGRZEWNICY (patrz rys. 6):
- Aby wyłączyć nagrzewnicę, należy najpierw zamknąć zawór na butli z gazem.
- Zaczekaj, aż wentylator nagrzewnicy przepracuje co najmniej 2 minuty. Nagrzewnica ostygnie w międzyczasie.
- Wyłącz nagrzewnicę przełącznikiem zasilania i odłącz kabel zasilający od gniazdka elektrycznego.
- Jeśli nie zamierzasz włączyć nagrzewnicy w najbliższym czasie, odłącz wąż zasilania gazem najpierw od króćca na nagrzewnicy, a następnie jego drugi koniec z regulatorem ciśnienia gazu od zaworu na butli gazowej.

### - OSTRZEŻENIE!

Zanim odkręcisz wąż od nagrzewnicy starannie zakręć zawór na butli! Przed wymianą butli na nową upewnij się, że w pobliżu nie ma źródeł otwartego ognia. Jeśli podczas pracy nagrzewnicy dojdzie do wycieku gazu, natychmiast zakręć zawór na butli, otwórz wszystkie drzwi i okna w pomieszczeniu i nie używaj żadnych urządzeń ani narzędzi, które mogą iskrzyć (w tym przełączników oświetleniowych). W razie konieczności wezwij straż pożarną.

-WAŻNE: Jeśli wyłączysz nagrzewnicę, musisz poczekać co najmniej 3 minuty, aby włączyć ją ponownie.



Rys. 6.

## KONSERWACJA I PRZECHOWYWANIE

Bieżące przeglądy i czyszczenie nagrzewnicy służą utrzymaniu jej w jak najlepszym stanie technicznym i zmniejszają do minimum ryzyko awarii urządzenia. Zmniejszają również konieczność interwencji technicznych.

Silnik nagrzewnicy musi mieć wystarczający dopływ powietrza podczas pracy. Z tego powodu wszystkie wloty powietrza trzeba regularnie czyścić — muszą być zawsze drożne. Jeżeli trzeba wymienić kabel zasilania, czynność tę, ze względu na bezpieczeństwo użytkownika, należy zlecić producentowi lub jego przedstawicielowi.

Przed regulacją, obsługą techniczną lub czynnościami konserwacji bądź pielęgnacji odłącz kabel zasilający od gniazdka elektrycznego.

- Utrzymuj nagrzewnicę w czystości, zwłaszcza kratkę ochronną silnika i łopatki wentylatora.
- Przechowuj nagrzewnicę w pomieszczeniu czystym, suchym i bezpiecznym — z dala od dzieci.
- Nagrzewnica wymaga przynajmniej raz w roku przeglądu technicznego, który należy powierzyć osobie do tego wykwalifikowanej.
- Często sprawdzać stan węża zasilania gazem i śrubunków jego złączy. Przed każdym uruchomieniem sprawdzaj jakość węża. Nie skręcaj ani nie zaginaj węża. Jeśli zauważysz że wąż jest uszkodzony konieczne go wymień na nowy
- Naprawy wolno powierzać wyłącznie odpowiednio wykwalifikowanym, przeszkolonym specjalistom. Zleć przegląd urządzenia wykwalifikowanym specjalistom po każdym roku użytkowania.

Uwaga ! Nie dokonuj żadnych zmian ani napraw w urządzeniu.

Jeśli nie chcesz używać nagrzewnicy przez dłuższy czas, postępuj zgodnie z poniższymi instrukcjami:

Zamknij zawór butli i odłącz regulator ciśnienia gazu od butli.

Butlę należy przechowywać w dobrze wentylowanym pomieszczeniu, z dala od materiałów łatwopalnych lub wybuchowych – najlepiej poza domem. Bezwzględnie nie wolno przechowywać butli w piwnicy ani w innym pomieszczeniu poniżej poziomu gruntu ani na strychu.

nagrzewnicę należy przechowywać w suchym miejscu i chronić przed kurzem (najlepiej w oryginalnym opakowaniu).

## ROZWIĄZYWANIE PROBLEMÓW

PROBLEM	PRZYCZYNA	ROZWIĄZANIE
Wentylator nie pracuje.	1.Nie ma napięcia zasilania. 2.Łopatki zatarły się o obudowę.	1.Sprawdź stan zasilania elektrycznego. 2.Napraw lub wymień obudowę na nową.
Zapalarka piezoelektryczna nie działa.	1. Przewód zapłonika jest uszkodzony. 2. Przewód zapłonika jest odłączony. 3. Za duży odstęp między elektrodą zapalarki i palnikiem.	1. Zleć naprawę wykwalifikowanemu specjalście. 2. Zleć naprawę wykwalifikowanemu specjalście. 3. Ustaw odległość równą 3-8 mm.
Gaz nie dopływa.	1.Butla z gazem jest pusta. 2.Zawór na butli jest zamknięty. 3.Zawór gazowy nagrzewnicy jest zamknięty.	1.Wymień butlę na pełną. 2.Otwórz zawór. 3.Spróbuj zapalić palnik w nagrzewnicy ściśle według instrukcji z podręcznika.
Płomień gaśnie podczas pracy nagrzewnicy.	1.Termopara nie nagrzała się wystarczająco. 2.Zadziałał termostat bezpieczeństwa. 3.Niedostateczny przepływ powietrza przez nagrzewnicę.	1.Starannie rozpal nagrzewnicę według podręcznika, naciskając przycisk zaworu zapłonowego przez co najmniej 30 sekund, po czym zwolnij go bardzo powoli. 2.Zaczekaj co najmniej 10 minut, aż nagrzewnica wystygnie. Sprawdź termostat i spróbuj zapalić palnik w nagrzewnicy ściśle według instrukcji z podręcznika. 3.Sprawdź wlot i wylot powietrza w nagrzewnicy, udroźnij je.

# UTYLIZACJA

- Gdy urządzenie wyeksploatuje się i nie nadaje do dalszego użytku lub jest w stanie uniemożliwiającym naprawę, należy przekazać je do utylizacji w sposób wymagany przepisami prawa właściwego

- Skontaktuj się z władzami samorządowymi, aby dowiedzieć się o prawidłowej utylizacji urządzeń tego typu.

W każdym bądź razie:

- Nie wyrzucaj zużytych narzędzi i urządzeń elektrycznych z odpadami gospodarstwa domowego (komunalnymi).
- Nie spalaj zużytego urządzenia.
- Nie wyrzucaj urządzenia na dzikie wysypiska.
- Nie wolno wyrzucać WEEE\* z niesegregowanymi odpadami komunalnymi.



\*Zużyty sprzęt elektryczny i elektroniczny.



Składowanie zużytego sprzętu. Informacja dla użytkowników o pozbywaniu się urządzeń elektrycznych i elektronicznych (dotyczy gospodarstw domowych). Przedstawiony symbol umieszczony na produktach lub dołączonej do nich dokumentacji informuje, że niesprawnych urządzeń elektrycznych lub elektronicznych nie można wyrzucać razem z odpadami gospodarczymi. Prawidłowe postępowanie w razie konieczności utylizacji, powtórnego użycia lub odzysku podzespołów polega na przekazaniu urządzenia do wyspecjalizowanego punktu zbiórki, gdzie będzie przyjęte bezpłatnie. W niektórych krajach produkt można oddać lokalnemu dystrybutorowi podczas zakupu innego urządzenia. Prawidłowa utylizacja urządzenia umożliwia zachowanie cennych zasobów i uniknięcie negatywnego wpływu na zdrowie i środowisko, które może być zagrożone przez nieodpowiednie postępowanie z odpadami. Szczegółowe informacje o najbliższym punkcie zbiórki można uzyskać u władz lokalnych. Nieprawidłowa utylizacja odpadów zagrożona jest karami przewidzianymi w odpowiednich przepisach lokalnych. W razie konieczności pozbycia się urządzeń elektrycznych lub elektronicznych, prosimy skontaktować się z najbliższym punktem sprzedaży lub dostawcą, którzy udzielą dodatkowych informacji.



**Deklaracje zgodności produktów dostępne do pobrania na stronie  
[www.duraterm.pl/deklaracje](http://www.duraterm.pl/deklaracje)**

**Importer / Upoważniony przedstawiciel producenta**  
Durasan Trading spółka z ograniczoną odpowiedzialnością  
Al. Jerozolimskie 65/79  
00-697 Warszawa

**Producent**  
Zhejiang Zobo Technology Co., Ltd  
No. 16-2. Xita San Road, Chengxi Industry Zone, Yongkang, Zhejiang, China

**DEKLARACJA ZGODNOŚCI UE NR/  
DECLARATION OF CONFORMITY UE NO  
31/2022**

**1. Niepowtarzalny kod identyfikacyjny wyrobu/ Unique identification code of the product-type**  
NGZL15R

Nagrzewnica gazowa

Numer partii / serial numer: od ZD/63/2022

**2. Producent wyrobu/Manufacturer**

Zhejiang Zobo Technology Co., Ltd

No. 16-2. Xita San Road, Chengxi Industry Zone, Yongkang, Zhejiang, China

**Importer/Upoważniony przedstawiciel producenta/Authorised representative:**

*Durasan Trading Spółka z Ograniczoną Odpowiedzialnością, Al. Jerozolimskie 65/79, 00-697 Warszawa*

**3. Niniejsza deklaracja zgodności wydawana jest na wyłączną odpowiedzialność producenta/This UE Declaration of Conformity is issued under the sole responsibility of the manufacturer.**

**4. Przedmiot deklaracji:**

Nagrzewnica gazowa, model NGZL15R

**5. Wymieniony powyżej przedmiot niniejszej deklaracji jest zgodny z wymaganiami unijnego prawodawstwa harmonizacyjnego/The object of UE Declaration of Conformity described above is in conformity with the relevant Union harmonization legislation:**

**GAR 2016/426/UE**

Dokument odniesienia: Certyfikat numer 18GR1189/00

Wydany przez: Kiwa Nederland B.V. Wilmersdorf 50, P.O. Box 137, 7300 AC APELDORN, The Netherlands, No. 0063

**2009/125/EU**

**2015/1188/EU**

**2015/1186/EU**

Dokument odniesienia: Numer dokumentu 701250/3

Wydany przez: Kiwa Gastec China LTD, Room 209, No.46, Nanxiang 3rd Road, Science City, Development Zone, Guangzhou, China

**LVD 2014/35/EU**

Dokument odniesienia: Numer dokumentu: 701248-001\_L

Wydany przez: Kiwa Gastec China LTD, Room 209, No.46, Nanxiang 3rd Road, Science City, Development Zone, Guangzhou, China

**EMC 2014/30/EU**

Dokument odniesienia: Numer dokumentu: 701248-004\_L

Wydany przez: Kiwa Gastec China LTD, Room 209, No.46, Nanxiang 3rd Road, Science City, Development Zone, Guangzhou, China

**RoHS 2015/863 zmiana 2011/65/EU**

Dokument odniesienia: 8621.SH.1905.0193

Wydany przez: TUV Thuringen (Shanghai) Co. Ltd., Room C6, Floor 16<sup>th</sup> Jiangsu Building, No.526 Laoshan Road, Shanghai 200122, P.R. China

**6. Zastosowane normy/Used standard:**

**EN 1596:1998+A1:2004** - Wymagania dotyczące specjalizowanych urządzeń zasilanych skroplonymi gazami węglowodorowymi C3-C4 -- Ruchome i przenośne ogrzewacze z wymuszoną konwekcją do pomieszczeń niemieszkalnych

**EN 60335-1:2012 + A11:2014 + A12: 2017** - Elektryczny sprzęt do użytku domowego i podobnego -- Bezpieczeństwo użytkownika -- Część 1: Wymagania ogólne

**EN 60335-2-102: 2016** - Elektryczny sprzęt do użytku domowego i podobnego -- Bezpieczeństwo użytkownika -- Część 2-102: Wymagania szczegółowe dotyczące urządzeń spalających gaz, olej i paliwa stałe, mających połączenia elektryczne

**EN 62233:2008** - Metody pomiaru pól elektromagnetycznych elektrycznego sprzętu do użytku domowego i podobnego z uwzględnieniem narażania człowieka

**EN 55014-1:2017** - Kompatybilność elektromagnetyczna -- Wymagania dotyczące przyrządów powszechnego użytku, narzędzi elektrycznych i podobnych urządzeń -- Część 1: Emisja

**EN 55014-2: 2015** - Kompatybilność elektromagnetyczna -- Wymagania dotyczące przyrządów powszechnego

użytku, narzędzi elektrycznych i podobnych urządzeń -- Część 2: Odporność -- Norma grupy wyrobów  
**EN 61000-3-2:2014** - Kompatybilność elektromagnetyczna (EMC) -- Część 3-2: Poziomy dopuszczalne --  
Poziomy dopuszczalne emisji harmonicznego prądu (fazowy prąd zasilający odbiornika ≤ 16 A)  
**EN 61000-3-3: 2013** - Kompatybilność elektromagnetyczna (EMC) -- Część 3-3: Poziomy dopuszczalne --  
Ograniczanie zmian napięcia, wahań napięcia i migotania światła w publicznych sieciach zasilających niskiego  
napięcia, powodowanych przez odbiorniki o fazowym prądzie znamionowym < lub = 16 A przyłączone  
bezwzględnie

## 7. Jednostka notyfikowana:

- Kiwa Nederland B.V. Wilmersdorf 50, P.O. Box 137, 7300 AC APELDORN, The Netherlands, No. 0063 przeprowadziła:
  - badanie typu UE – typ produkcji, wydała Certyfikat (GAR) numer 18GR1189/00, PIN 0063CT7250 dnia 30.01.2019 ważny do 30.01.2029
  - badanie zgodności z typem w oparciu o zapewnienie jakości procesu produkcyjnego, dokument odniesienia E 9521 z dnia 29.07.2021 ważny do 28.07.2022
  
- Kiwa Gastec China LTD, Room 209, No.46, Nanxiang 3rd Road, Science City, Development Zone, Guangzhou, China, No. 0663 przeprowadziła:
  - badanie zgodności z dyrektywą LVD 2014/35/EU oraz normami EN 60335-1:2012 + A11:2014 + A12: 2017, EN 60335-2-102: 2016, EN 62233:2008, dokument odniesienia numer 701248-001\_L z dnia 31.10.2018
  - badanie zgodności z dyrektywą EMC 2014/30/EU, oraz normami EN 55014-1:2017, EN 55014-2: 2015, EN 61000-3-2:2014, EN 61000-3-3: 2013 dokument odniesienia numer 701248-004\_L z dnia 31.10.2018
  - badanie zgodności z dyrektywą Ecodesign 2009/125/EC oraz regulacjami (EU) 2015/1188, (EU) 2015/1186 dokument odniesienia 701250/3 z dnia 01.02.2019
  
- TÜV Thüringen (Shanghai) Co. Ltd., Room C6, Floor 16<sup>th</sup> Jiangsu Building, No.526 Laoshan Road, Shanghai 200122, P.R. China  
badanie zgodności z dyrektywą RoHS 2011/65/EU I dyrektywą 2015/863, dokument odniesienia 8621.SH.1905.0193 z dnia 06.06.2019

W imieniu producenta podpisał:

Adam Guzowski  
Warszawa dnia: 30.05.2022

Adam Guzowski – Prezes Zarządu / CEO.....

# ZELMECH

## KARTA GWARANCYJNA

(ważna tylko z dowodem zakupu)

Dziękujemy za zakup urządzenia firmy Durasan Trading SP. z o. o. Nasza firma gwarantuje sprawne działanie zakupionego urządzenia użytkowanego zgodnie z warunkami techniczno- eksploatacyjnymi opisanymi w instrukcji obsługi. Gwarancja dotyczy wyrobów firmy Durasan Trading SP. z o. o., zakupionych w Polsce u autoryzowanych przedstawicieli i ważna jest na terenie Rzeczypospolitej Polskiej.

### Nazwa i model

.....

### Numer fabryczny

.....

### Dane klienta

.....

(nazwa, adres, tel.)

### Data zakupu

.....

.....

podpis sprzedawcy

.....

pieczęć sklepu

.....

(Pieczęć, numer uprawnień  
i podpis instalatora)

.....

data i podpis klienta  
(zapoznałem i akceptuję warunki gwarancji)

## WARUNKI GWARANCJI

1. Gwarant udziela gwarancji na sprawne działanie urządzenia w okresie objętym gwarancją. Okres gwarancji wynosi 24 miesiące.
2. Gwarancja obejmuje sprzęt przeznaczony do eksploatacji w warunkach indywidualnego gospodarstwa domowego, zakupiony i użytkowany na terenie Rzeczypospolitej Polskiej.
3. Gwarancja jest ważna, jeśli posiada wpisaną datę sprzedaży (zgodnie z dowodem zakupu), potwierdzoną podpisem i pieczęcią jednostki handlowej, bez skreśleń i poprawek, wpisem numeru uprawnień gazowych oraz numerem seryjnym urządzenia.
4. Karta gwarancyjna jest ważna tylko z dowodem zakupu.
5. Wady ujawnione w okresie gwarancji, powstałe z przyczyn tkwiących w urządzeniu sprzedanym będą usunięte w ramach gwarancji.
6. Klient powinien zostać poinformowany w ciągu 14 dni roboczych o statusie naprawy.
7. W wyjątkowych przypadkach, a zwłaszcza konieczności sprowadzenia części zamiennych od producenta, termin naprawy może zostać przedłużony o okres oczekiwania na części.
8. Gwarancja nie obejmuje:
  - a. czynności przewidzianych w instrukcji obsługi do wykonania których zobowiązany jest użytkownik we własnym zakresie i na swój koszt m.in. instruktażu, instalacji i podłączenia sprzętu, konserwacji, przechowywania w odpowiednich warunkach po sezonie (bez wilgoci);
  - b. usterek powstałych w wyniku nieprawidłowego lub niewłaściwego użytkowania, niedbalstwa, przypadkowego uszkodzenia z winy użytkownika, dokonywania zmian, które mają wpływ na niewłaściwe działanie urządzenia i które naprawiane były przez osoby do tego nieuprawnione;
  - c. uszkodzeń powstałych z powodu używania niskiej jakości gazu zasilającego oraz użycia niewłaściwego reduktora gazu;
  - d. uszkodzeń mechanicznych.
9. Klient zobowiązany jest do dostarczenia wadliwego urządzenia na własny koszt do punktu sprzedaży a towar powinien być bezpiecznie zapakowany w opakowanie oryginalne z dołączoną kartą gwarancyjną, dowodem zakupu i opisanym uszkodzeniem .
10. Montaż urządzenia do butli z gazem powinien zostać przeprowadzony przez specjalistę z odpowiednimi uprawnieniami gazowymi.
11. Naprawą gwarancyjną nie jest regulacja urządzenia gazowego przewidziana w instrukcji obsługi, a należąca do instalującego urządzenia (ustawienie zapalaczy, iskrowników).
12. W przypadku wymiany sprzętu na nowy (wady fabryczne) winien on być kompletny, zabezpieczony fabrycznie blokadami na czas transportu i opakowany. Do sprzętu winna być dołączona karta gwarancyjna i kopia dowodu zakupu.
13. W przypadku bezpodstawnego wysłania produktu do naprawy gwarancyjnej, koszty z tym związane ponosić będzie użytkownik w pełnym wymiarze.
14. Duplikat karty gwarancyjnej może być wydany na pisemną prośbę po przedstawieniu przez użytkownika dowodu zakupu.
15. Urządzenie to należy zainstalować zgodnie z obowiązującymi przepisami i użytkować TYLKO w odpowiednio wentylowanym pomieszczeniu.
16. Należy zapoznać się z instrukcją obsługi przed zainstalowaniem i użytkowaniem.
17. Urządzenie nie może być stosowane w pomieszczeniach przeznaczonych na stały pobyt ludzi.
18. Urządzenia nie wolno łączyć bezpośrednio z butlą. Należy je łączyć za pomocą elastycznego węża oraz reduktora dedykowanego do urządzenia

**Niniejsza karta gwarancyjna na sprzedany towar konsumpcyjny nie wyłącza, nie ogranicza ani nie zawiesza uprawnień kupującego wynikających z przepisów o rękojmi za wady rzeczy sprzedanej**

**Serwis Centralny:**

Global Service

ul. Pułtуска 86

09-100 Poświętne

e-mail: [serwis@gltrade.pl](mailto:serwis@gltrade.pl)

Nr naprawy	Opis naprawy	Data przyjęcia	Data wydania	Podpis i pieczęć