

INSTRUKCJA OBSŁUGI

NAWILŻACZ POWIETRZA



BRUNE
B120



Rodzaj napięcia i typ urządzenia:

Szczegółowe informacje znajdziesz na tabliczce znamionowej na spodniej części urządzenia.

Rysunek nr. 1

- A. pokrywa
- B. otwór do napełniania
- C. doprowadzenie wody
- D. mata filtrująca
- E. uchwyt filtra
- F. przycisk włączania/wyłączania ON/OFF
- G. okienko podglądowe
- H. łopatki wentylatora
- I. czujnik poziomu wody
- J. pompa
- K. podajnik wody
- L. silnik

Rysunek nr. 2

- zdejmowanie pokrywy

Rysunek nr. 3

- odłączanie przewodu pompy, wyjmowanie ramki filtra

Rysunek nr. 4

- wyjmowanie filtra

Rysunek nr. 5

- montowanie filtra w ramce

Rysunek nr. 6

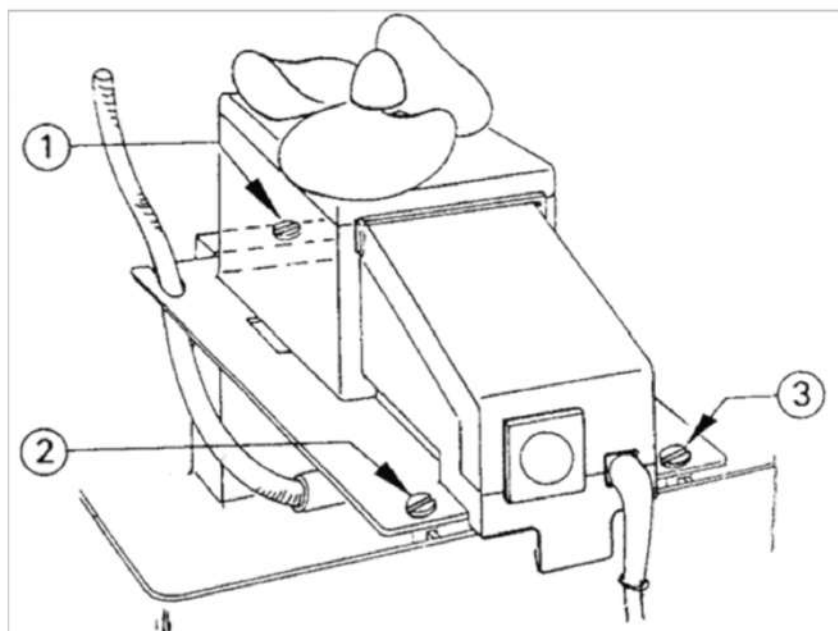
- demontaż silnika

Rysunek nr. 7

- demontowanie pompy

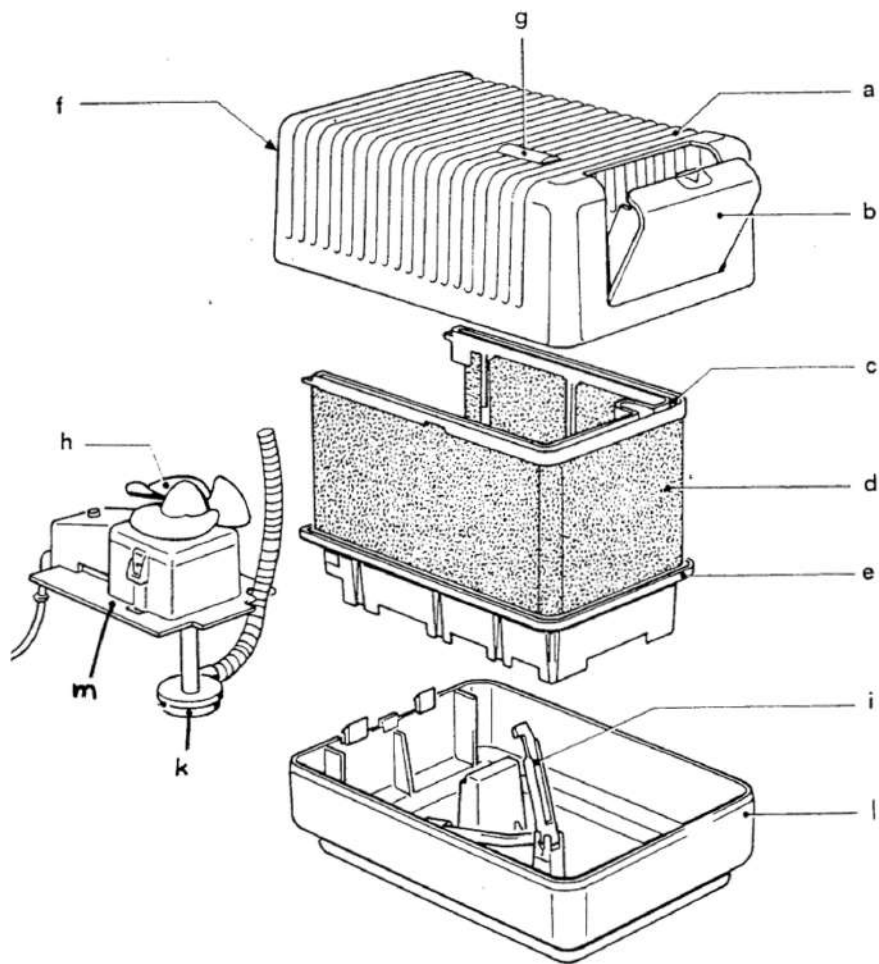
Instrukcja użytkowania

Nawilżacz pracuje na zasadzie parowania. Oznacza to, że do powietrza nie dostają się krople wody. Wapień, minerały i inne zanieczyszczenia wody są zatrzymywane. Zaleca się używanie nawilżacza szczególnie w okresie grzewczym. Kiedy w pomieszczeniu jest ciepło, nawilżacz pracuje wydajniej. Zbyt suche powietrze w pomieszczeniu może powodować wysuszenie gardła i dróg oddechowych oraz inne dolegliwości. Stopień nawilżania powietrza jest automatycznie regulowany przez poziom wilgotności względnej panującej w pomieszczeniu. Gdy w wilgotność jest niska, nawilżacz pracuje wydajniej. Natomiast gdy w powietrzu jest zbyt wysoki poziom wilgotności, efektywność nawilżania spada aby uniknąć nadmiernego nawilżenia (atmosfera tropików). Dla uzyskania najlepszego efektu nawilżania Brune B125 powinien być w ciągłej eksploatacji, 24 godziny na dobę.

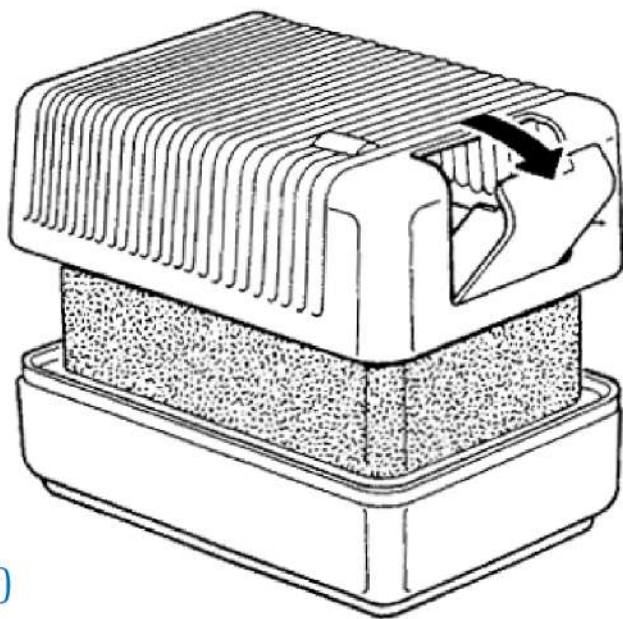


Uwaga! Przed pierwszym użyciem należy przestrzegać zasad:

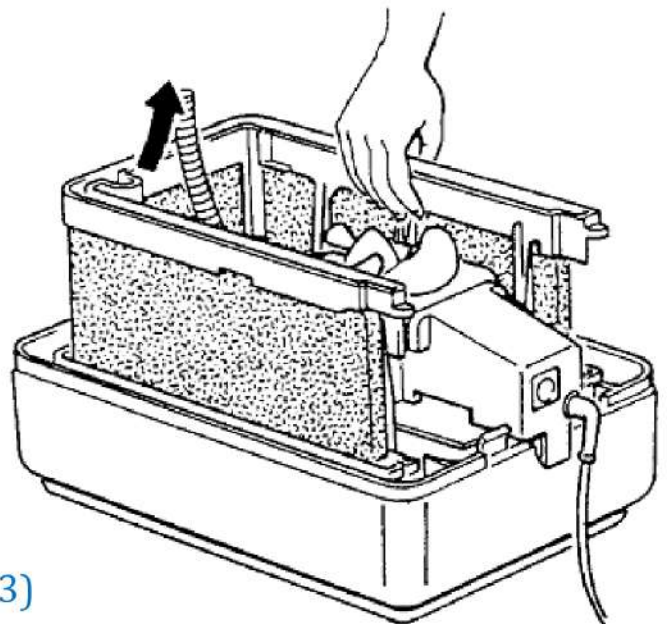
1. Zdejmij górną pokrywę zgodnie z zasadami opisanymi w instrukcji (rysunek 7, część a)
2. Usuń śruby zabezpieczające do transportowania (część 1,2 i 3)



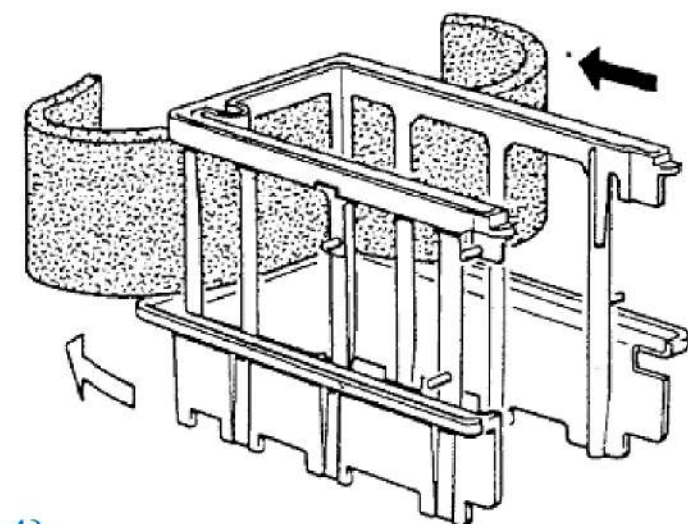
1)



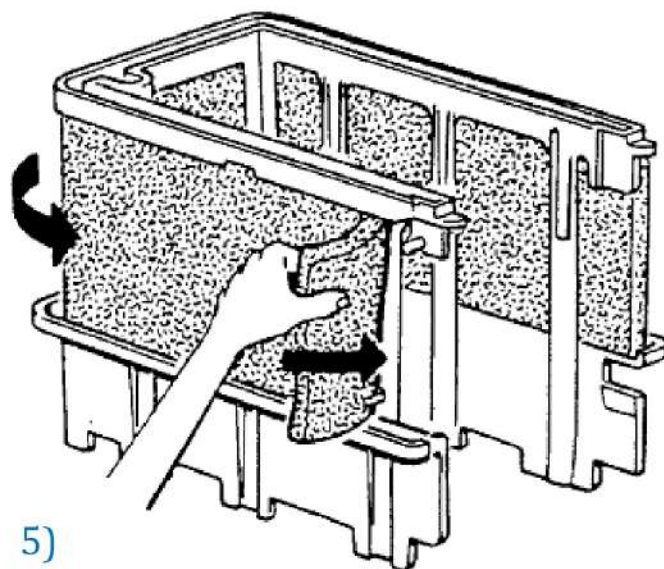
2)



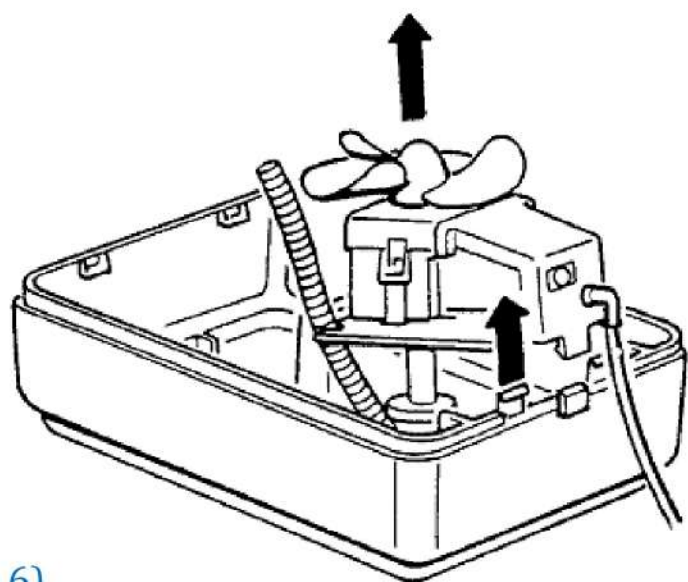
3)



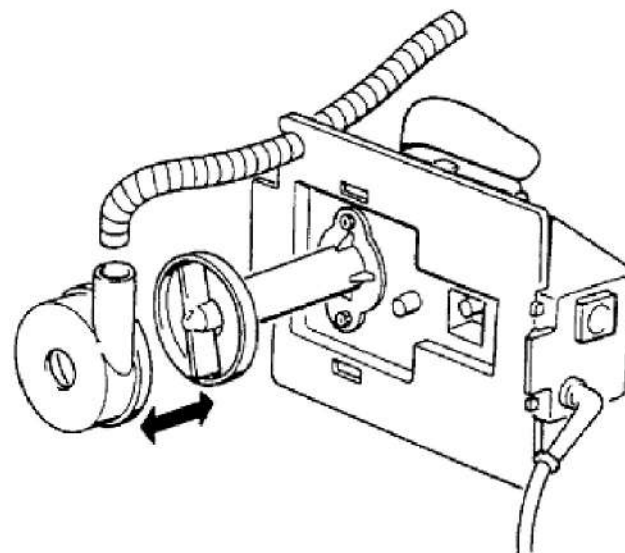
4)



5)



6)



7)



06W05

Ekologia – Dbajmy o środowisko

Opakowanie kartonowe radzimy oddać do punktu skupu makulatury. Worki z polietylenu (PE) wyrzucić do kontenera na plastik, części z tworzyw sztucznych oddaj do punktu skupu surowców wtórnych. Części metalowe oddaj do punktu skupu złomu. Za organizację zbiornic materiałów do wtórnego wykorzystania, jak również za informację o ich rozmieszczeniu odpowiedzialne są Urzędy Gmin i Powiatów.