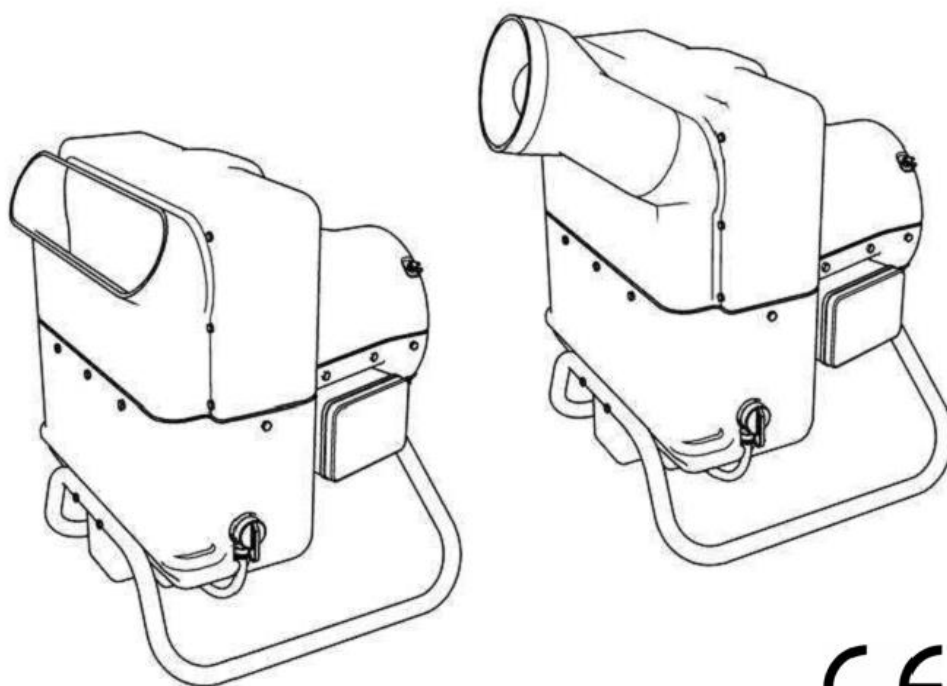


NAWILZACZ PRZEMYSŁOWY

FRANCO

PH

(Wersje PH3; PH5; PH7)



INSTRUKCJA OBSŁUGI

Przed włączeniem urządzenia należy zapoznać się z treścią instrukcji obsługi.

Wersja instrukcji: 01/2016

1. Wprowadzenie

- 1.1 Zalecenia ogólne
- 1.2 Instrukcje dotyczące prawidłowego złomowania produktu
- 1.3 Zastosowanie instrukcji
- 1.4 Przechowywanie instrukcji
- 1.5 Użytkownicy
- 1.6 Słownik i piktogramy
- 1.7 Zastosowanie
- 1.8 Wersje nawilżacza
- 1.9 Zastosowanie
- 1.10 Opis części
- 1.11 Transport i podnoszenie urządzenia
- 1.12 Gwarancja
- 1.13 Dane identyfikacyjne producenta
- 1.14 Uwagi
- 1.15 Deklaracja zgodności

2. Instalacja

- 2.1 Przed instalacją
- 2.2 Ustawianie urządzenia
- 2.3 Podłączenie elektryczne
- 2.4 Podłączenie hydrauliczne
- 2.5 Przepływ wody i ssania

3. Działanie

- 3.1 Pierwsze kroki
- 3.2 Pierwsze uruchomienie
- 3.3 Uruchamianie
- 3.4 Ustawianie
- 3.5 Odpady wody

4. Użytkowanie

- 4.1 Dostęp do części wewnętrznych
- 4.2 Czyszczenie nawilżacza
- 4.3 Czyszczenie zbiornika
- 4.4 Pozycjonowanie dyszy
- 4.5 Wymiana tarczy
- 4.6 Wymiana pompy
- 4.7 Wymiana wentylatora
- 4.8 Wymiana pływaka
- 4.9 Akcesoria

5. Specyfikacja techniczna

- 5.1 Parametry techniczne
- 5.2 Okablowanie

5.3 Części zamienne

6. Możliwe problemy i rozwiązania

1.1 Zalecenia ogólne

Niniejsze urządzenie przeznaczone jest tylko do celów dla których zostało wyprodukowane czyli do nawilżania powietrza. Każde inne zastosowanie jest niewłaściwe i niebezpieczne, może grozić zniszczeniem nawilżacza. Franco srl nie ponosi odpowiedzialności za jakiegokolwiek uszkodzenia wywołane nieodpowiednim użytkowaniem sprzętu spowodowanym niewłaściwym, błędnym lub nieuzasadnionym użytkowaniem lub kiedy nawilżacz jest używany w systemach, które nie spełniają wymogów bezpieczeństwa.

- Po otwarciu opakowania należy sprawdzić zgodność zawartości opakowania z zamówionym towarem, zwracając szczególną uwagę na uszkodzenia lub odkształcenia plastikowych części, które mogą prowadzić do pęknięcia i/lub awarii w czasie użytkowania. Jeżeli widoczne są takie uszkodzenia nie należy podłączać urządzenia do sieci. Należy przeprowadzić taką kontrolę przed każdym włączeniem nawilżacza.

- Przed podłączeniem urządzenia należy upewnić się, że dane znajdujące się na tabliczce znamionowej odpowiadają lokalnej sieci dystrybucji elektrycznej. Etykieta znajduje się z boku urządzenia (par. 1.9)

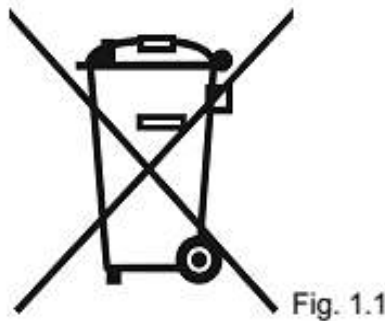
- Należy bezwzględnie przestrzegać norm bezpieczeństwa, które są określone dla urządzeń elektrycznych:

- Wykonać instalację zgodnie z załączoną instrukcją obsługi.
- Nie wolno umieszczać innych przedmiotów na osuszaczu.
- Unikać użytkowania nawilżacza przez dzieci i/lub osoby niezdolne do odpowiedniego nadzoru.
- Nie dotykać urządzenie w czasie pracy lub do całkowitego zatrzymania pracy.
- Nie umieszczać wody lub innych płynów na urządzeniu. Jeżeli jednak taka sytuacja miałaby miejsce należy bezzwłocznie wyłączyć urządzenie, najpierw z prądu, później przesuwając przełącznik na panelu.
- Nie wolno wkładać żadnych przedmiotów do wnętrza zbiornika, może to spowodować nieodwracalne uszkodzenia nawilżacza.
- Nie używać akcesoriów, części zamiennych i/lub komponentów, które nie są dostarczane przez producenta.
- Unikać dotykania urządzenia mokrymi i/lub wilgotnymi rękoma.
- Nie ciągnąć za przewód, ani nie narażać go na ryzyko zerwania.
- Nie narażać urządzenia na działanie warunków atmosferycznych (deszcz, słońce itd...)
- W przypadku awarii lub zakłóceń należy natychmiast odłączyć urządzenie od zasilania. Nie otwierać samodzielnie: należy skontaktować się z serwisem technicznym.
- Nie należy wlewać lub wylewać wody z urządzenia w trakcie jego pracy.

1.2 Instrukcje dotyczące prawidłowego złomowania produktu

Zgodnie z Europejską Dyrektywą 2002/96/EC.

Gdy produkt nie nadaje się już do użytku nie należy wyrzucać go razem z innymi odpadami. Należy dostarczyć je do odpowiednich centrów recyklingu. W ten sposób można zapobiec negatywnym konsekwencjom, które mogą oddziaływać na środowisko i zdrowie ludzkie, które są wynikiem nieprawidłowego usuwania sprzętu. Poza tym odpowiedni recykling pozwoli na odzyskanie części materiałów, a także zaoszczędzi energię i zasoby. Przypominamy również o obowiązku zbycia sprzętu elektronicznego osobno, produkt jest oznaczony specjalnym symbolem.



1.3 Zastosowanie instrukcji

Instrukcja obsługi podzielona jest na autonomiczne rozdziały, z których każdy jest skierowany do konkretnego operatora (instalator, operator i użytkownik), dla których zostały zdefiniowane umiejętności potrzebne do bezpiecznego użytkowania. Aby ułatwić natychmiastowe zrozumienie tekstu, w całej instrukcji stosowane są terminy, skróty i piktogramy, których znaczenie przedstawiono poniżej.

Instrukcja składa się z okładki, spisu treści i poszczególnych rozdziałów.

Na okładce wymienione są dane identyfikacyjne, model i wersja instrukcji oraz odwzorowanie urządzenia, sporządzone w celu ułatwienia użytkownikowi identyfikacji urządzenia i jego zastosowania

Jednostki miary

Jednostki miary stosowane w tej instrukcji są te wprowadzone przez Międzynarodowy System (SI).

1.4 Przechowywanie instrukcji

Instrukcja musi być starannie przechowywana.

Nie należy oddzielać czy wrywać poszczególnych kartek, przechowywać w czystym i niezawilgoconym pomieszczeniu.

Producent czy importer może zapewnić dodatkowe kopie niniejszej instrukcji.

Producent zastrzega sobie prawo do zmiany konstrukcji i specyfikacji urządzenia w ramach przestrzegania wymogów ustawowych lub innych. Ponadto w przypadku jakichkolwiek zmian (uzgodnionych wcześniej pomiędzy klientem a producentem) producent zobowiązany jest do dostarczenia użytkownikowi nowej instrukcji obsługi.

Użytkownik jest zaś odpowiedzialny za aktualizację swojej instrukcji obsługi.

Producent jest odpowiedzialny za treść niniejszej instrukcji. W przypadku wykrycia niezgodności należy odwołać się do oryginału włoskiego lub skontaktować się z dystrybutorem.

1.5 Użytkownicy

Instrukcja obsługi przeznaczona jest dla monterów urządzenia, użytkownika i wykwalifikowanego personelu, który będzie miał styczność z urządzeniem.

Osoba narażona	odnosi się do każdej osoby narażonej, w całości lub częściowo, w strefie niebezpiecznej;
Operator	odnosi się do osób odpowiedzialnych za instalację, obsługę, naprawę i przenoszenie urządzenia, a także wykonywania konserwacji urządzenia;
Wykwalifikowany personel/ profesjonalny operator	odnosi się do osób, które ukończyły kursy specjalizacji i odpowiednie szkolenia i posiadają doświadczenie, począwszy od instalacji, eksploatacji, utrzymania, naprawy i transportu urządzenia.

Urządzenie przeznaczone jest do użytku profesjonalnego i przemysłowego i do obsługi potrzebuje wykwalifikowanego personelu:

- Osiągnęły pełnoletniość.
- Są fizycznie i psychicznie zdolne do obsługi tego typu urządzenia.
- Są wykształcone w tym kierunku.
- Zostały zakwalifikowane do obsługi urządzenia przez pracodawcę.
- Rozumieją i prawidłowo interpretują wymogi bezpieczeństwa.
- Znają procedury awaryjne i potrafią je zrealizować.
- Znają obowiązujące przepisy.
- Rozumieją procedury operacyjne określone przez producenta urządzenia.

1.6 Słownik i symbole

W tym dziale znajdują się terminy rzadko spotykane, które występują w niniejszej instrukcji. Poniżej znajdują się również rozwinięcia skrótów i znaczenia piktogramów odniesieni do kwalifikacji użytkujących urządzenia. Zapoznanie się z nimi ułatwi użytkowanie urządzenia.

SŁOWNICZEK (Załącznik I p. 1.1.1. 2006/42/CE)

Zagrożenia	potencjalne źródło obrażeń lub uszczerbku na zdrowiu osobistym;
Strefa zagrożenia	Wszystkie obszary i / lub wokół urządzenia, w których obecność osoby stanowi zagrożenie dla zdrowia i bezpieczeństwa
Narażona osoba	Każda osoba, która znajdzie się całkowicie lub częściowo w strefie zagrożenia;
Operator	Osoba odpowiedzialna za instalację, obsługę, regulację, naprawy i przenoszenie urządzenia, a także wykonywanie konserwacji urządzenia;
Ryzyko	Zależność prawdopodobieństwa i ciężkości urazu lub szkody zdrowia, które mogą pojawić się w sytuacji zagrożenia;
Ochrona	Część maszyny przeznaczona specjalnie do zapewnienia ochrony w środki bariery natury materialnej;
Urządzenia do ochrony	Urządzenia, które zmniejszają ryzyko;
Przeznaczenie	Należy stosować urządzenie zgodnie z instrukcją obsługi;
Nieprzewidywane działania	Wykorzystywanie urządzenia w inny sposób niż zalecany w instrukcji obsługi może oddziaływać na zachowania ludzkie.

Inne definicje:

Interakcja człowieka z urządzeniem: Każda sytuacja, w której operator komunikuje się z maszyną w każdej z faz operacyjnych;

Kwalifikacje operatora: Minimalny poziom kompetencji, jakie operator musi posiadać w celu poprawnej obsługi urządzenia;

Liczba operatorów: odpowiednia liczba podmiotów niezbędnych do optymalnego wykonywania opisanego działania, która pochodzi z dokładnych analiz przeprowadzonych przez producenta i dla których stosowanie innej liczby operatorów może wywołać nieoczekiwany rezultat lub zagrożenie dla bezpieczeństwa pracowników;






Stan urządzenia: stan urządzenia zawiera tryb pracy, na przykład: działa w trybie automatycznym, utrzymuje kontrolę działania, zamknięcie, etc... warunki bezpieczeństwa, takie jak urządzenia zawarte ochroniaczy, wyłączone ochroniacze, wyłączenie awaryjne, izolacja od energii źródła, etc ...


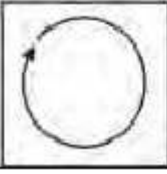

Inne zagrożenia: Zagrożenia, które pozostają, mimo środków ochronnych w konstrukcji urządzenia;

Komponenty bezpieczeństwa: Składniki:

- Zaprojektowane do spełnienia funkcji bezpieczeństwa;
- Awarii i / lub nieprawidłowego działania, które zagraża bezpieczeństwu osób.






Kwalifikacje operatora urządzenia






Symbol	Opis
	<p>Operator, któremu brak konkretnych kompetencji, jest w stanie wykonywać tylko proste zadania pod kontrolą wykwalifikowanych techników.</p>
	<p>Podnoszenie i obsługa wózka widłowego: Operator kwalifikuje się do korzystania z tego typu pojazdów i w podnoszeniu i przenoszeniu materiałów i urządzeń (ostrożnie, zgodnie z zaleceniami producenta), zgodnie z prawem obowiązującym w danym kraju.</p>
	<p>Mechanik opiekun: wykwalifikowany pracownik, jest w stanie obsługiwać urządzenie w normalnych warunkach, uruchomić je z kontrolą utrzymania działania i z zabezpieczeniami dla niepełnosprawnych; potrafi wymienić części, operator ten nie jest uprawniony do pracy w systemach elektrycznych, podczas gdy urządzenie jest podłączone do sieci.</p>
	<p>Opiekun elektryczny: wykwalifikowany pracownik, jest w stanie naprawić urządzenie w normalnych warunkach, uruchomić go z kontrolą utrzymania optymalnego działania z zabezpieczeniami dla niepełnosprawnych. Ma nadzór nad działaniem elektrycznych regulacji, konserwacji i napraw. Ten operator jest uprawniony do pracy na instalacjach elektrycznych podczas gdy urządzenie jest podłączone do sieci.</p>
	<p>Technik producenta: wykwalifikowany technik oferowany przez producenta w celu przeprowadzenia profesjonalnych przeglądów lub napraw uzgodnionych z użytkownikiem. Jest w pełni wykwalifikowany do wszelkich operacji.</p>

Symbol	Opis
	Urządzenie wyłączone: urządzenie odłączone od zasilania elektrycznego i pneumatycznego.
	Urządzenie w czasie pracy: z automatyczną funkcją, ruchome zabezpieczenia zamknięte i aktywne względne blokowanie urządzenia i trwałe zabezpieczenia zamknięte.
	Urządzenie włączone: w trybie gotowości, jest gotowy do rozpoczęcia pracy, ruchome zabezpieczenia zamknięte, urządzenia bezpieczeństwa i środków zabezpieczenia zamknięte.

Symbolle dotyczące bezpieczeństwa

Znaki w trójkątach oznaczają niebezpieczeństwo. Znaki w kółkach zakaz/nakaz.

Symbol	Znaczenie
	Niebezpieczne napięcie.
	Możliwość wplątania materiału.
	Możliwość wciągnięcia.
	Ogólne zagrożenie.
	Nie usuwać urządzeń zabezpieczających.

	<p>Zakaz oliwienia, czyszczenia, smarowania, naprawy lub regulacji, gdy urządzenie znajduje się w ruchu.</p>
	<p>Obowiązek wyłączenia zasilania przed rozpoczęciem prac lub napraw.</p>
	<p>Wymagane rękawice ochronne.</p>
	<p>Wymagane obuwie ochronne.</p>
	<p>Wymagany kask.</p>

1.7 Zastosowanie

Urządzenie ma zastosowanie w dziedzinie przemysłowej w celu utrzymania konkretnej wilgotności, na przykład w pomieszczeniach chłodniczych, w których składowane są warzywa i owoce, w magazynach papierniczych i wyrobów tytoniowych a także w przemyśle włókienniczym. W rolnictwie urządzenie może służyć do nawilżania szklarni i pieczarkarni. W hodowli zwierząt służy do utrzymywania wilgotności w pomieszczeniach gospodarskich. Materiały, z których zbudowane jest urządzenie zapewniają niezawodność jego działania i trwałość konstrukcji.

Obudowa wykonana jest z polietylenu(PE), śruby ze stali nierdzewnej, pozostałe części z poliamidów (PA) i polikarbonów (PC).

Użycie takich materiałów sprawia że urządzenie nie jest podatne na korozyjne działanie wody i kwasów, co sprawia że nawilżacz jest zdolny do pracy w każdym środowisku.

Nawilżacz PH łączy moc nawilżania oraz łatwość instalacji. Jakość stosowanej wody może mieć wpływ na częstotliwość okresowej konserwacji i czyszczenia nawilżacza.

Wymagane jest zwykłe ciśnienie wody (między 2 a 6 atm).

Urządzenie jest przeznaczone do użytku tylko i wyłącznie w celach nawilżania.



Każde inne zastosowanie jest niewłaściwe i niebezpieczne.

1.8 Wersje nawilżacza


Profesjonalny nawilżacz jest dostępny w następujących wersjach:

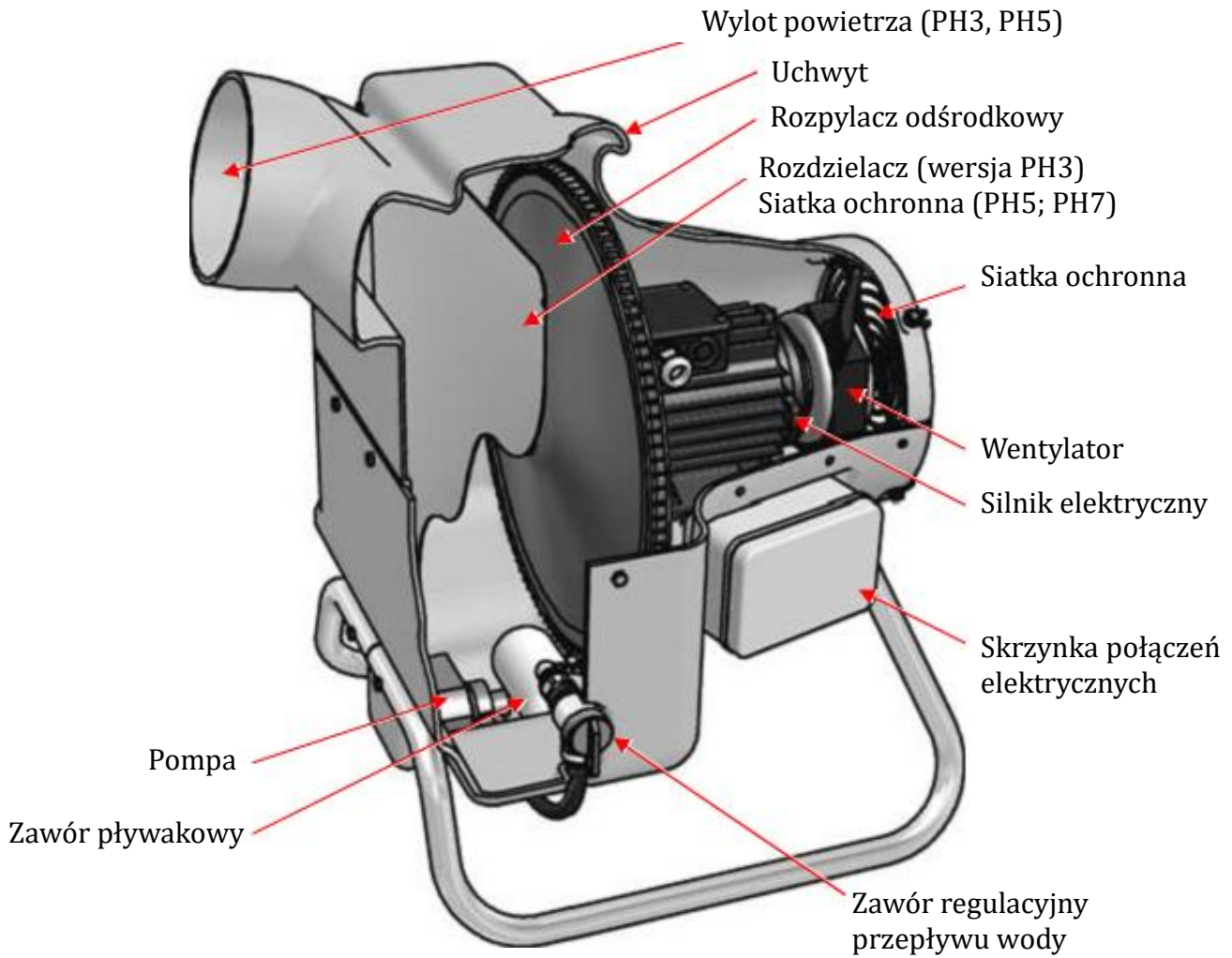
3308400	Wersja PH 3	- do 2,5kg/h - 280m ³ /h - 230V 50Hz
3308500	Wersja PH 5	- do 5,0kg/h - 330m ³ /h - 230V 50Hz
3308200	Wersja PH 7	- do 7,0kg/h - 390m ³ /h - 230V 50Hz

1.9 Identyfikator i etykieta urządzenia

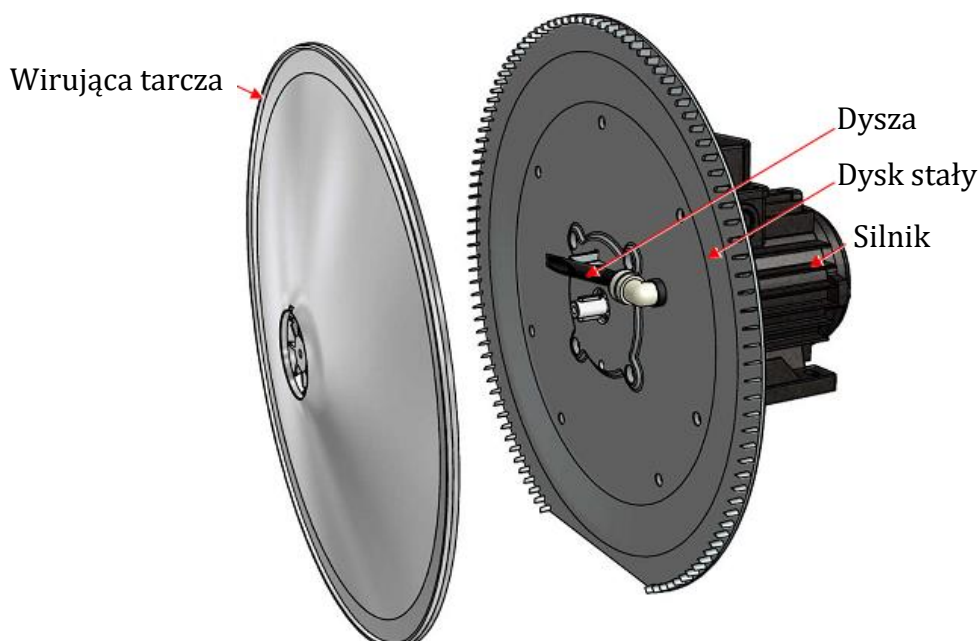
Każde urządzenie jest identyfikowane przez etykiety CE, na których w sposób trwały zapisane są dane urządzenia.

FRANCO	
Model: PH5	
Nawilżacz	
Model: 3308500/07-0	
Kondensowanie wody	1~5 l/h
Przepływ powietrza	330m ³ /h
Pobór mocy	230V 50Hz
Zasilanie	1~+N
Moc	250W
Rok konstrukcji	2015

	
Model : PH5	
Umidificatore - Humidifier	
Serial Number: 3308500/07-0	
Capacità di atomiz.	1~5 l/h
<i>Atomization capacity</i>	
Portata aria	330 m³/h
<i>Air flow</i>	
Alimentazione	230V 50Hz
<i>Power Supply</i>	1~+N
Potenza	250W
<i>Power</i>	
Assorbimento	2,2 A
<i>Current</i>	
Anno di Costruzione	2015
<i>Construction Year</i>	
IP55	 
FRANCO s.r.l. - Via Nazionale, 80 12010 Cervasca CN (Italy)	



Elementy składowe rozpylacza odśrodkowej



1.11 Transport i podnoszenie urządzenia



Urządzenie zostało odpowiednio zapakowane w mocne pudła kartonowe. Aby zapobiec uszkodzeniu elementów nawilżacza należy zachować szczególną ostrożność przy rozpakowywaniu urządzenia. Przy rozpakowaniu należy zwrócić szczególną uwagę na integralność urządzenia, czy ewentualne uszkodzenia w obudowie. Elementy opakowania muszą być odpowiednio zutylizowane.

PH może być przenoszony i powieszony za pomocą odpowiedniego uchwytu.

Ostrzeżenie!

Przed rozpoczęciem pracy:

- a. Zatrzymać urządzenie
- b. Odłączyć zasilanie elektryczne
- c. Odłączyć dopływ wody.



Przy podnoszeniu urządzenia należy używać odpowiedniego podnośnika (patrz tabela ciężarów).

Podnosić nawilżacz powoli uważając aby go nie upuścić i przesunąć pasy zabezpieczające w zależności od środka ciężkości.

1.12 Gwarancja

Urządzenie posiada 12 miesięczną gwarancję od daty produkcji na wszystkie awarie związane z wadami fabrycznymi i materiałowymi.

Franco srl z Cervasca (Włochy) nie ponosi odpowiedzialności za wszystkie części uszkodzone w transporcie, przy niewłaściwej konserwacji, zaniedbaniach, nieprawidłowym użytkowaniu czy uszkodzeniu z premedytacją lub z innych przyczyn.

Podczas okresu gwarancji firma Franco zobowiązuje się do nieodpłatnej wymiany lub naprawy zniszczonych części.

Naprawa leży po stronie firmy Franco, transport zepsutego urządzenia po stronie właściciela urządzenia.

1.13 Dane identyfikacyjne producenta

Producent

FRANCO S.r.l.

Adres

VIA NAZIONALE, 80 - 12010 CERVASCA (CN) - ITALY

Kontakt

Tel.: (0039) 0171 - 61.16.63

Fax: (0039) 0171 - 61.23.37

Email: info@francosrl.com

Web: www.francosrl.com

1.13 Uwagi

Urządzenie zaprojektowane jest zgodnie z dyrektywami UE-
Urządzenie nie jest wymienione w Art. IV Dyrektywy 2006/42/CE.

1.15 Declaration of conformity

(Att. IIa DIR. 2006/42/CE)

THE MANUFACTURER

FRANCO S.r.l.

Company

Via Nazionale, 80

Address

12010

Postal code

CN

Province

Cervasca

City

Italy

Country

DECLARES THAT THE MACHINE

Umidifier

Description

PH3; PH5; PH7

Model

3308400; 3308500; 3308200; 3308410; 3308510; 3308210

Series/Registration number

2015

Year of construction.

PH Professional Humidifier

Commercial denomination

Humidification of environments

Intended use

Meets the following essential requirements:

RESS from 1.1 to 1.7

Complies with the EU directives:

Directive 2006/42/CE - Directive 2006/95/CE - Directive 2004/108/CE

Referring to harmonized norms: EN 120100-1; EN 12100-2; EN 60204-1

AND AUTHORIZES

Marco Fantino

Nominative

Via Nazionale 80

Address

12010

Postal code

CN

Province

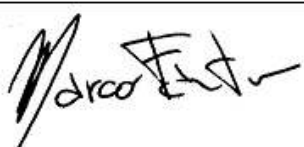
Cervasca

City

Italia

Country

TO COMPILE THE TECHNICAL FILE ON HIS BEHALF

Place and date of the document	The manufacturer
Cervasca, 10/05/2010	
	Function Administrator

D.C. : DC N-002/000001

2. Instalacja

2.1 Przed instalacją



Przed rozpoczęciem pracy nawilzacza PH należy spełnić poniższe warunki:

- Upewnić się że napięcie elektryczne i częstotliwość są odpowiednie dla tego urządzenia.



Instalacja musi spełniać wymogi bezpieczeństwa regulowane przez prawo lokalne.

- Podłączenie do sieci wodociągowej (wymagane ciśnienie od 2 do 6 atm).
- Połączenie odpływu wody.

Należy upewnić się, że wszystkie podłączenia zostały wykonane prawidłowo.

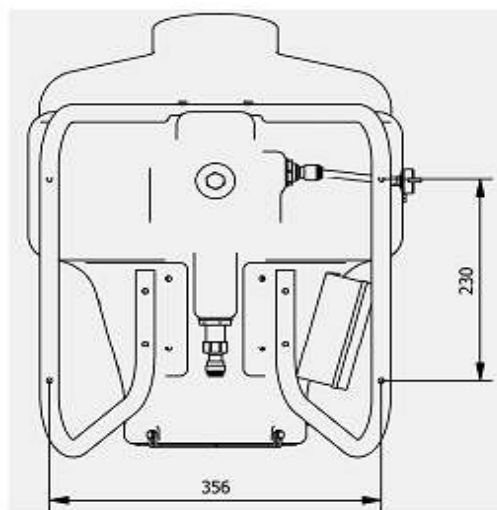
2.2 Ustawianie urządzenia



Nawilzacz PH powinien być zainstalowany w miejscu łatwo dostępnym, tak aby w każdej chwili był do niego dostęp. Jeśli jest to konieczne, należy wykonać otwory $\varnothing 6$ na wspornikach (usunąć szpilki śrubokrętem). Zawsze trzymać urządzenie w pozycji poziome



Dziury do śrub pozycyjnych



Odległość i dziury pozycyjne

2.3 Podłączenie elektryczne



Instalacja obejmuje również zastosowanie higrostatu lub termostatu ON/OFF, którym można sterować urządzenie; alternatywnie można zastosować przełącznik ON/OFF, wówczas rozpoczęcie i zatrzymanie pracy będzie wymagało ustawień ręcznych.

Wybór nie ma jedna wpływu na proces instalacji opisanej poniżej:

- Połączenie elektroniczne muszą być wykonywane przez wyspecjalizowanych i doświadczonych techników, zgodnie z obowiązującymi przepisami.
- Specyfikacje dostaw energii elektrycznej muszą być zgodne z danymi niniejszej instrukcji.
- Wymagana jest uziemiona linia gruntowa.

Instalacja musi przewidzieć, że urządzenie będzie podłączone do gniazdka elektrycznego, aby później móc swobodnie podłączyć urządzenie do prądu, a ponadto musi być zainstalowany bezpiecznik 2,5 A.

2.4 Podłączenie hydrauliczne



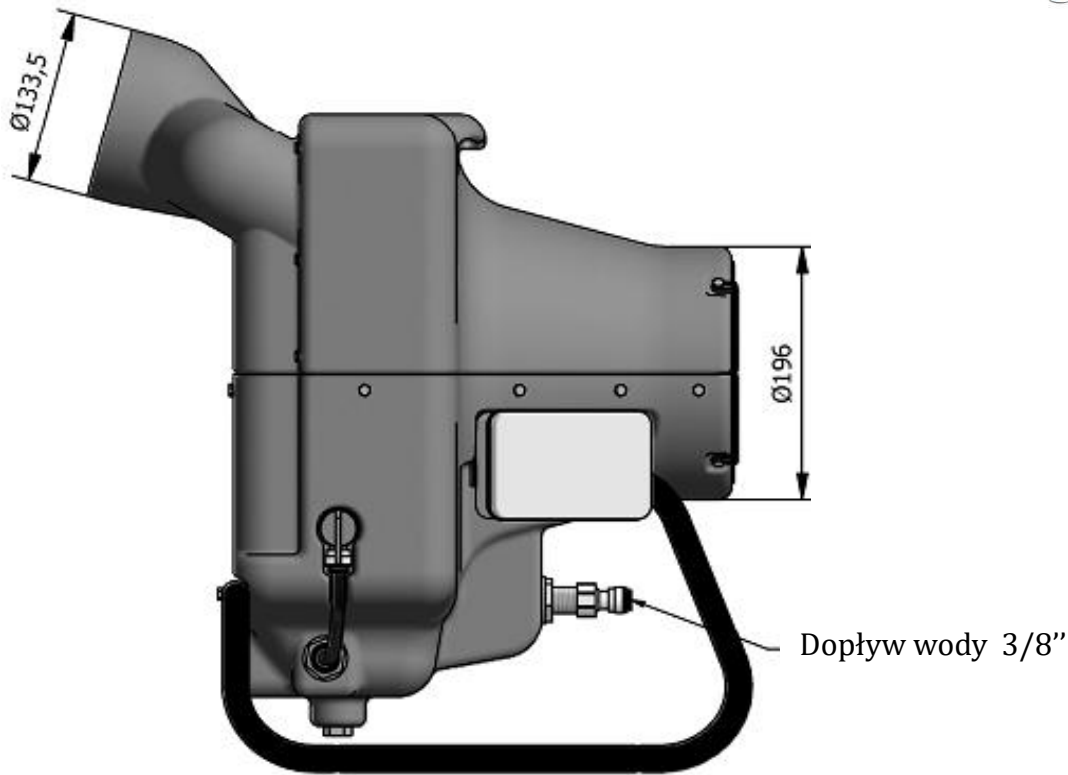
Instalacja obejmuje podłączenie rur do doprowadzenia wody i kanalizacji, (odpowiednie punkty na Rys. 2.2 Przyłącze wody 3/8 "- gwintowany otwór wylotowy M12).

Do przyłącza wody należy użyć twardych rur typu Rilsan, a do kanalizacji rurę z gwintem M12.

2.5 Przepływ wody i ssania

W celu gromadzenia powietrza z pomieszczenia należy podłączyć rurę $\varnothing 200\text{mm}$ do wlotu ssania urządzenia.

Ponadto w wersji PH7 jest możliwość skanalizowania przepływu wylotowego, ponieważ posiada specjalne gniazdo. Potrzebna jest rura $\varnothing 125\text{mm}$.



3. Działanie

3.1 Pierwsze kroki

Przed uruchomieniem nawilzacza należy sprawdzić czy:

1. Wszystkie połączenia, zarówno elektryczne jak i hydrauliczne są wykonane zgodnie z instrukcją obsługi;
2. Nawilzacz jest czysty;
3. Zawór dopływu wody jest otwarty.

3.2 Pierwsze uruchomienie



- sprawdzić czy kierunek przepływu powietrza jest prawidłowy (Rys. 3.1);
- sprawdzić czy wszystkie przewody są regularnie rozmieszczone, niesplątane;
- upewnić się, że przyłącza do wody są wykonane prawidłowo;
- otworzyć zawór wody i sprawdzić czy nie ma wycieków wzdłuż obwodu obciążenia;

3.3 Uruchamianie

Urządzenie uruchamia się automatycznie, w momencie podłączenia do prądu.

Pompa zapewnia cyrkulację wody doprowadzając do obrotu dysku, który rozpyla wodę wewnątrz nawilzacza. Osobliwy kształt nawilzacza PH umożliwia wlot tylko najmniejszych i najlżejszych cząsteczek wydmuchiwanym przez strumień powietrza, który napędza wentylator.

3.4 Ustawienie

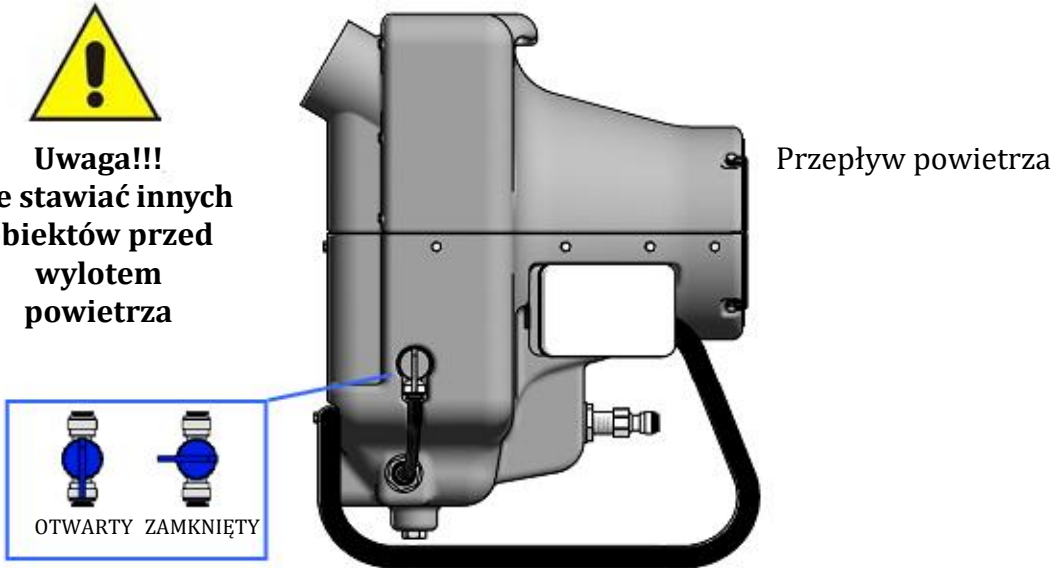


Fig. 3.1



Istnieje możliwość zmiany ilości rozpylenia zatamizowanej wody przez zawór dostawy wody wirującej tarczy (Fig 3.1)

Maksymalna ilość rozpylanej wody może się różnić między modelami (ilość zatamizowanej wody wpływa na jakość rozpylanej mgły). Należy dokładnie zapoznać się z tabelami.

Regulacji przepływu wody dokonuje się za pomocą odpowiedniego regulatora przepływu, w celu uzyskania skraplania kropelek bez oporu przez wirujący dysk.

Uwaga: nadmierna ilość wody zwiększa rozmiar kropelek.

Pompa nie może pracować bez wody.

Temperatura wody nie może przekraczać 35 ° C.



3.5 Odpady wody

Urządzenie posiada nasadkę umieszczoną na dnie zbiornika. Opróżnienie zbiornika następuje wraz ze zdjęciem nasadki. Aby wykonać tę operację należy użyć klucza 19.

4. Użytkowanie



Przed rozpoczęciem jakiegokolwiek czynności konserwacyjnej należy odłączyć urządzenie od prądu i dopływu wody!

Należy również okresowo sprawdzać czy ilość wody dopływającej do nawilzacza osiąga odpowiedni poziom, jeśli nie koniecznie dostosować regulator przepływu. Nawilzacz utrzymywać w czystości!

4.1 Dostęp do części wewnętrznych

Aby uzyskać dostęp do wewnętrznych elementów urządzenia w celu przeprowadzenia konserwacji należy otworzyć urządzenie według następującej procedury:

1. Odłączyć od gniazdka, upewniając się że urządzenie nie włączy się w czasie przeglądu.
2. Odłączyć dopływ wody, upewniając się że urządzenie nie włączy się w czasie przeglądu.
3. Usunąć kratkę zabezpieczającą odkręcając 4 sześciokątne śruby śrubokrętem nr 7.
4. Odkręcić 2 śruby M5 na wlocie ssania powietrza kluczem nr 8 (Rys. 4.2).
5. Odkręcić 11 śrub M5 łączących dwie części urządzenia kluczem nr 8 (Rys. 4.3).
6. Delikatnie wyciągnąć środkowy mechanizm urządzenia.



Nawilżacz należy utrzymywać w czystości, aby uniknąć osadów wapiennych i nagromadzenia brudu, co w konsekwencji może powodować większe wibracje lub powiększenie cząsteczek wody. Do czyszczenia urządzenia wystarczy używać zmoczonej wodą ściereczki, wykonując delikatne ruchy. Pod żadnym pozorem nie używać rozpuszczalnika lub innych detergentów.

Wirującą tarczę czyścić za pomocą pędzelka ze sztywnymi włoskami, ruchami tak jak przy myciu zębów, uważając aby jej nie uszkodzić.

Jeżeli pojawi się kamień można go usunąć za pomocą kwasu solnego rozcieńczonego z wodą.

4.3 Czyszczenie zbiornika

Okresowo czyścić pojemnik na wodę. Aby ułatwić tą procedurę należy wyjąć najpierw silnik (4 śruby- klucz nr 10) następnie spławik wody pompę. Następnie zdjęć nakrętkę od pojemnika (Rys. 4.4). aby wyjąć pompę nawilżacz należy ustawić w pozycji pionowej (Rys 4.5) kluczem nr 13, delikatnie pociągnąć pompę aż do całkowitego usunięcia.

Zbiornik należy czyścić ściereczką lub gąbką. Nie używać rozpuszczalników.

Konieczne jest regularne sprawdzanie funkcjonowania i czystości pompy i pływaka.

Zalecane jest czyszczenie wewnętrznych części pompy co 2-3 miesiące.

Ostrzeżenie!

Po wyczyszczeniu zbiornika należy uważnie wkładać z powrotem części do nawilżacza, upewniając się że zbiornik całkowicie przykrywa pompę. Jeżeli poziom wody będzie zbyt wysoki może spowodować nieprawidłowe działanie procesu nawilżania, co w konsekwencji może doprowadzić do przegrzania silnika. Natomiast jeśli poziom wody jest zbyt niski pompa nie będzie funkcjonować poprawnie.



Fig. 4.4

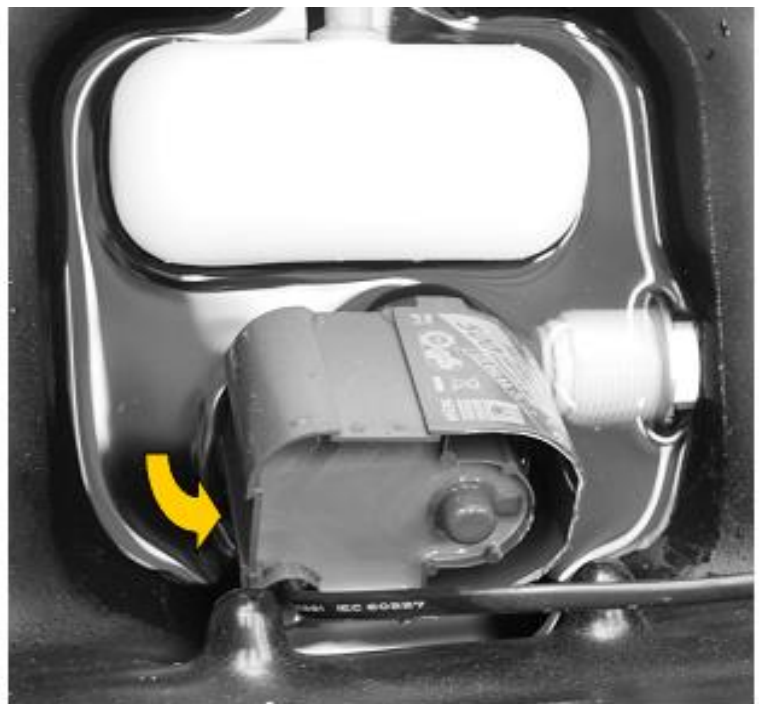
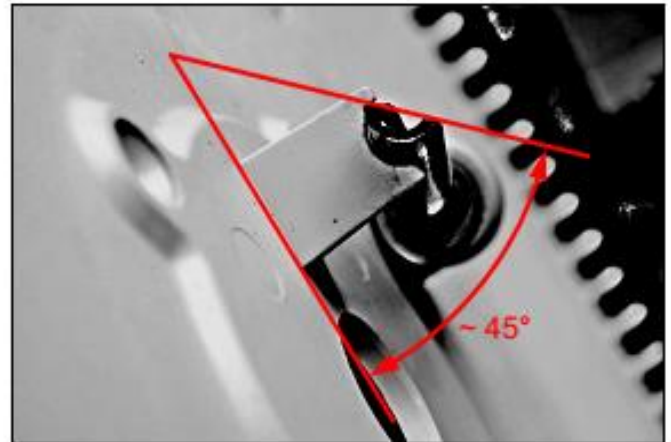
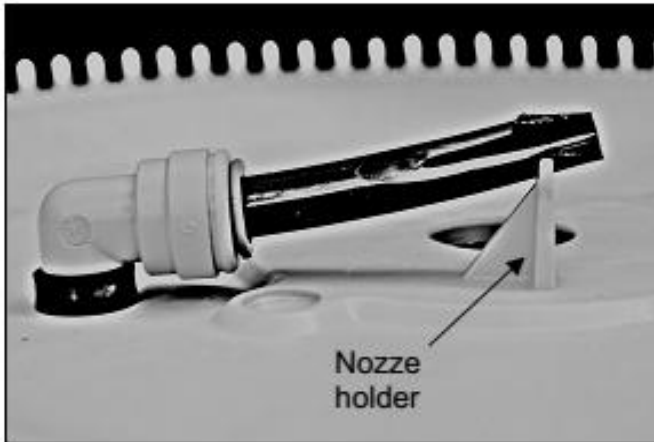


Fig. 4.5

4.4 Pozycjonowanie dyszy

Po usunięciu tarczy (Par. 4.5), należy zweryfikować czy dysza znajduje się w tej samej pozycji jak na poniższych zdjęciach. Jeżeli nie są prawidłowo położone, należy poruszać dyszą do momentu prawidłowego ustawienia. Zawsze należy upewnić się że dysza ustawiona jest prawidłowo.



4.5 Wymiana tarczy

Do zdjęcia tarczy należy użyć płaskiego wkrętaka, usunąć zaślepkę zakrywającą wirujący dysk. Kluczem nasadowym nr 7 odkręcić śrubę M4 (rys 4.7).

Używając dwóch płaskich śrubokrętów 150mm, włożyć je z dwóch stron między tarczę a dysk stały, powążyć i odciągnąć tarczę w wału silnika (rys 4.8).

Nasmarować wał napędowy i włożyć nowy dysk, sprawdzając zgodność kluczy i naciskając środek bez wywierania nadmiernej siły. Wymienić podkładkę odkręcając śrubę M4 i korek.

Upewnić się czy dysk może się swobodnie obracać, a jego odległość od tarczy wynosi 6 mm



Fig. 4.7



Fig. 4.8



Fig. 4.9

4.6 Wymiana pompy

W celu usunięcia gałki ustawić nawilżacz w pozycji pionowej (Rys. 4.5) kluczem nr 13. Następnie delikatnie wyciągnąć pompę aż do całkowitego jej usunięcia. Po zmianie należy dokładnie włożyć wyjęte części tak aby poziom wody zakrywał całkowicie pompę.

4.7 Wymiana wentylatora

Do odkręcenia centralnej śruby wirnika wentylatora należy użyć śrubokręta nr 7. Usunąć wentylator. Przed włożeniem nowego wentylatora nasmarować wał napędowy, uważając żeby nie zgubić klucza. Upewnić się, że śruby są prawidłowo wymienione i dokręcone.

4.8 Wymiana pływaka

Odłączyć dopływ wody i za pomocą klucza nr 26 odkręcić szybkie połączenie 3/8”.

Usunąć cztery śruby M6, mocujące silnik, kluczem nr 10, poluznić kable od silnika i odłączyć zasilanie rur na dysku twardym.

Wyjąć silnik. Odkręcić plastikową nakrętkę wskazaną na rys. 4.10 kluczem nr 30 i tym samym wyjąć pływak.

Umieścić nowy pływak, uważając aby poziom wody w zbiorniku objął całkowicie pompę.

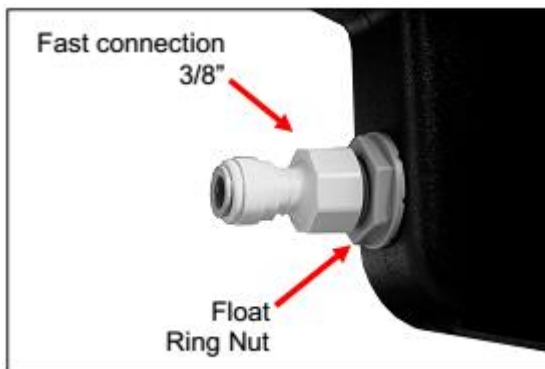


Fig. 4.10

4.9 Akcesoria

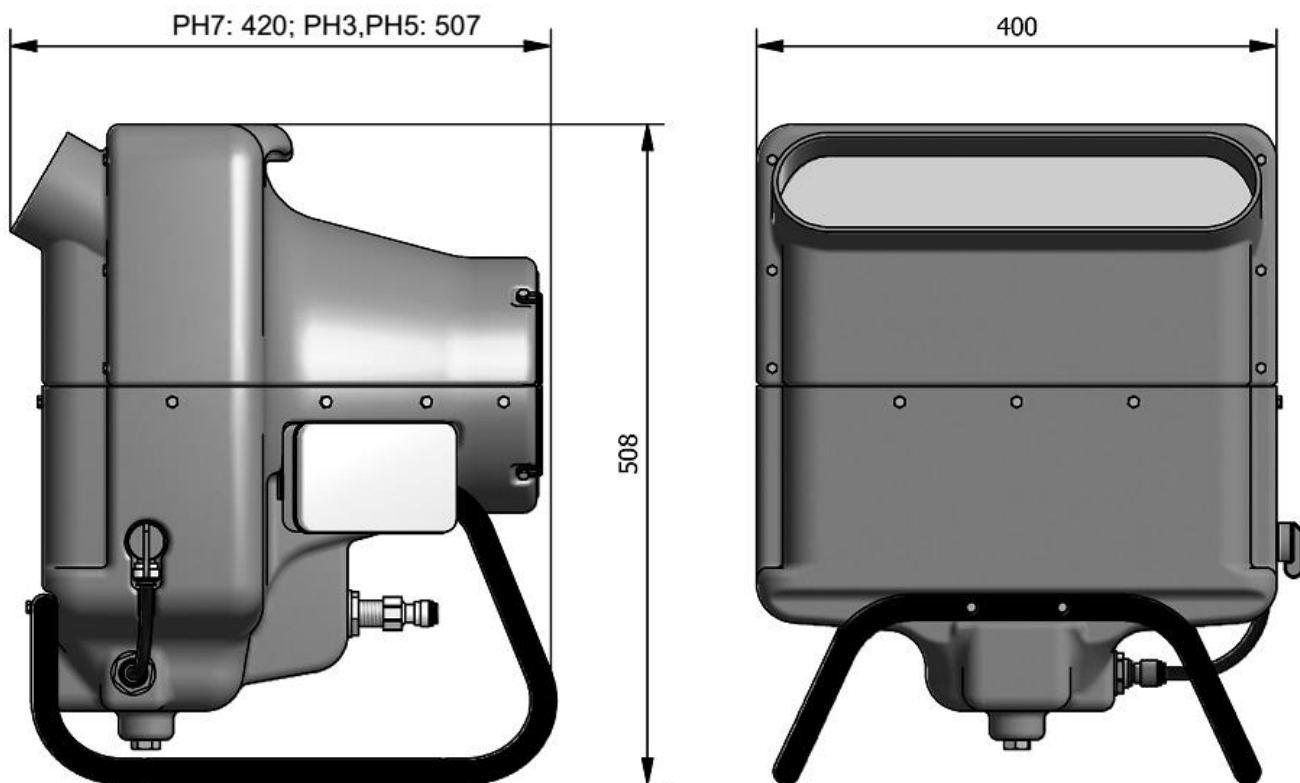
Do nawilżacza PH dostępna jest pełna gama akcesoriów, w tym termostat, systemy odwadniania zbiornika, elektryczny osprzęt elektroinstalacyjny, akcesoria hydrauliczne rozrządu i rury do kierowania powietrzem.

Katalog akcesoriów znajduje się u producenta i importera.

5.1 Parametry techniczne

Dane ogólne				
		PH3	PH5	PH7
Atomizacja wody	lt/h	Do 2,5*	Do 5,0*	Do 7,5*
Podłączenie elektryczne		1 fazowy	1 fazowy	1 fazowy
Waga	Kg	11	11	11
Przepływ powietrza	m ³ /h	280	330	390
Charakterystyka elektryczna				
Silnik nawilzacza				
Moc	W	250	250	250
Napięcie	V	230	230	230
Pobór prądu	A	2,3	2,2	1,98
Częstotliwość	Hz	50	50	50
Silnik pompy				
Moc	W	14	14	14
Napięcie	V	230	230	230
Częstotliwość	Hz	50	50	50

* Przy wolnym przepływie.



5.2 Okablowanie



Wszystkie przewody muszą być odpowiednio dopasowane do natężenia prądu (A) silnika (Par. 5.1).

Śruby zaciskowe muszą być dokładnie dokręcone.

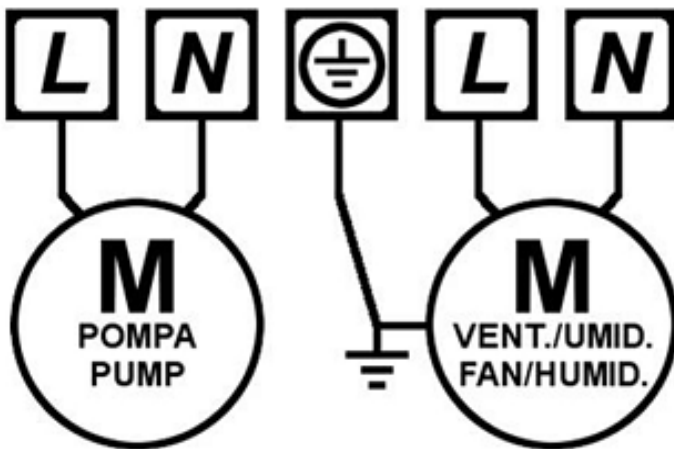
Należy upewnić się, że charakterystyka dostawy energii elektrycznej jest dokładnie taka jak pokazano w tabeli (Par. 5.1).

Instalowanie histerezy magnetycznej przed urządzeniem.

Ochrona odpowiednimi zabezpieczeniem przed przeciążeniem silnika (Par. 5.1).



Należy bezwzględnie upewnić się, że wszystkie połączenia są zabezpieczone a śruby prawidłowo dokręcone.



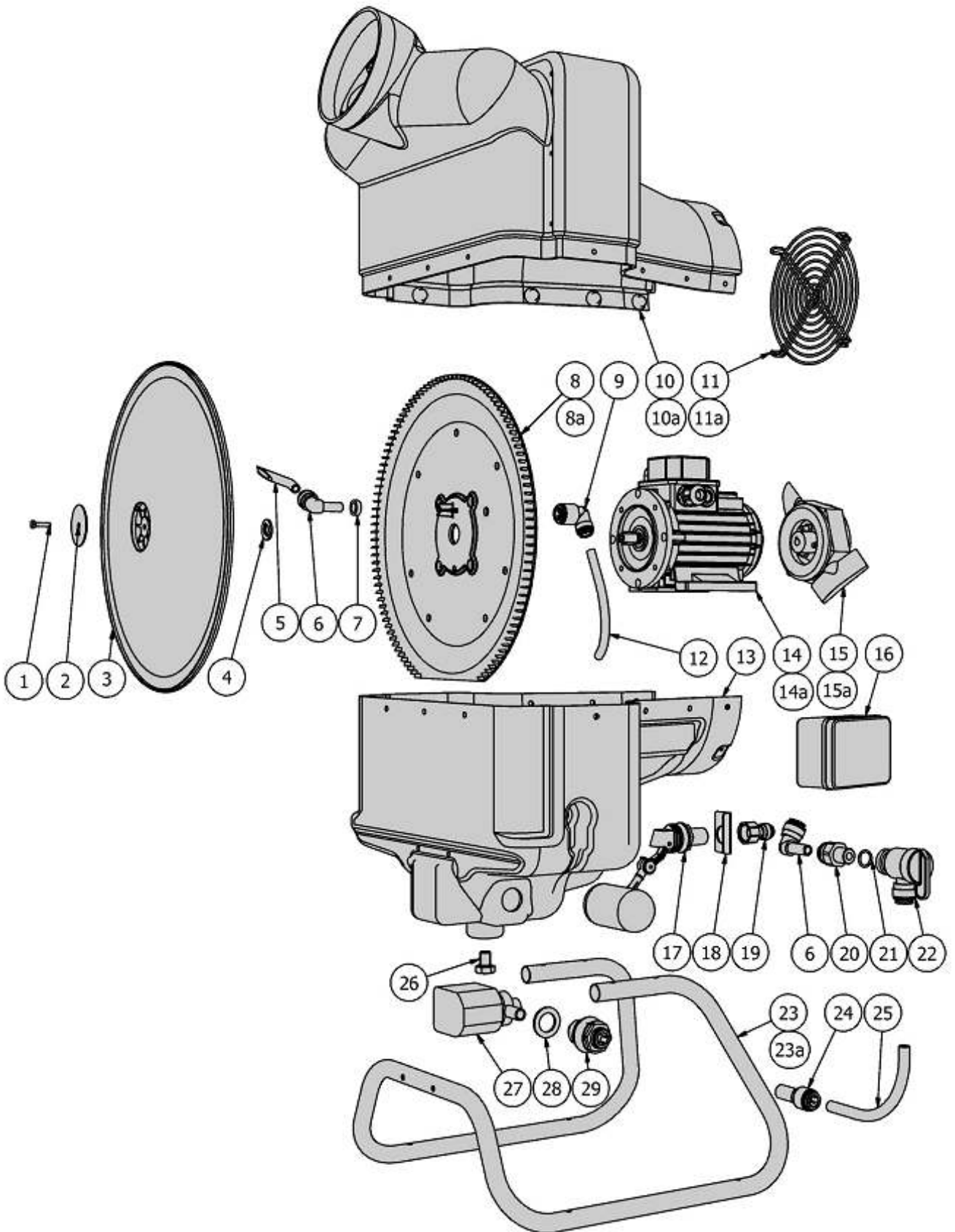
5.3 Części zamienne

Zalecane jest, aby używać tylko oryginalnych części zamiennych.

Zamówienia należy składać u sprzedawcy przez określenie:



- modelu urządzenia
- kodu elementu
- ilości potrzebnych elementów
- adresu dostawy



Poz.	Kod	Szt.	Opis
1.	F.6001001	1	Śruba sześciokątna M4x16
2.	F.1801003	1	Podkładka w dysku obrotowym
3.	F.1801002	1	Dysk obrotowy
4.	F.1801009	1	Rozpórka wirującej tarczy 1mm
	F.1801010		Rozpórka wirującej tarczy 2mm
5.	F.1806001	1	Dysza
6.	F.8202001	2	Kolano z chwytem do montażu
7.	F.7303003	1	Rozpórka
8.	F.3302002	1	Dyska stały
8a.	F.3302500	1	Zestaw mocujący dysku stałego
9.	F.8202009	1	Złączka do kolana
10.	F.3302011	1	Obudowa PH3
	F.3302012		Obudowa PH5
	F.3302013		Obudowa PH7
10a.	F.3302501	1	Zestaw do montażu obudowy
11.	F.3301020	1	Siatki bezpieczeństwa
11a.	F.3302502	1	Zestaw do montażu siatek bezpieczeństwa
12.	F.3302001	1	Rura dysku stałego
13.	F.3302014	1	Spód do obudowy
14.	F.5001500	1	Silnik 230V 50Hz 250W
	F.5001501		Silnik 230V 60Hz 250W
14a.	F.3302503	1	Zestaw do montażu silnika
15.	F.5101100	1	Wentylator
15a.	F.3302504	1	Zestaw do montażu wentylatora
16.	F.3302010	1	Kompletna skrzynka elektryczna
17.	F.8202510	1	Zawór do napełniania z tuleją
18.	F.3301031	1	Przeciw obrotowy uchwyt
19.	F.8202008	1	Adapter do montażu 1/2" 3/8"
20.	F.8202015	1	Adapter prosty
21.	F.8201501	1	Uszczelka
22.	F.8202003	1	Zawór kulisty
23.	F.3301010	1	Oparcie nawilżacza
23a.	F.3302505	1	Zestaw do montażu oparcia nawilżacza
24.	F.8202016	1	Redukcja 1/2" do 3/8"
25.	F.3302000	1	Rura pompy
26.	F.7303006	1	Wtyczka M12
27.	F.3302050	1	Pompa 230v 50Hz
	F.3302051		Pompa 230v 60Hz
28.	F.8201500	1	Uszczelka przegrodowa
29.	F.8202014	1	Uszczelka przegrodowa 1/2"

7. Możliwe problemy i rozwiązania



Przed podejmowaniem jakichkolwiek czynności należy bezwarunkowo wyłączyć zasilanie elektryczne i wodne!!!

Problem	Przyczyna	Rozwiązanie
Nawilżacz nie działa.	Wtyczka nie została włożona do gniazdka .	Należy sprawdzić podłączenie do prądu lub połączenie samego zasilania.
Wirująca tarcza nie włącza się, ale pompa zwraca wodę.	Zasilanie silnika jest odłączone.	Należy sprawdzić kabel zasilania silnika.
	Silnik jest uszkodzony.	Należy skontaktować się z wykwalifikowanym personelem w celu wymiany silnika.
Wirująca tarcza pracuje ale woda nie jest rozpylana.	Dopływ wody do pompy jest odłączony.	Należy sprawdzić dopływ wody.
	Zasilanie obiegu wody jest wyłączone.	Należy sprawdzić przewód doprowadzający wodę i zawór sterujący rozpylania.
	Pompa jest zapchana.	Należy oczyścić zbiornik i pompę.
	Pompa napełniona jest powietrzem.	Należy odłączyć rurkę 3/8" z zaworem umożliwiającym ujście obwodu hydraulicznego. Dokładnie wyczyścić pompę.
	Pompa jest uszkodzona.	Należy skontaktować się z wykwalifikowanym personelem w celu wymiany pompy.
	Pływak nie wypełnia zbiornika.	Należy przetestować działanie pływaka w przypadku uszkodzenia lub awarii, skontaktować się z wykwalifikowanym personelem w celu wymiany.
Cząsteczki wody przy rozpyleniu są zbyt wielkie.	Dysk stały jest zabrudzony.	Należy oczyścić dysk stały.
	Wirująca tarcza jest zbyt daleko od stałego dysku.	Należy upewnić się, że odległość pomiędzy dyskiem stałym i wirującą tarczą wynosi ok. 4 mm.
	Dysza jest źle umiejscowiona.	Należy sprawdzić pozycję dyszy.
Urządzenie wibruje.	Wirująca tarcza jest złamana.	Należy wymienić tarczę, skontaktować się z wykwalifikowanym personelem.
	Silnik jest uszkodzony.	Należy wymienić silnik, skontaktować się z wykwalifikowanym personelem.



Ekologia – Dbajmy o środowisko

Opakowanie kartonowe radzimy oddać do punktu skupu makulatury. Worki z polietylenu (PE) wyrzucić do kontenera na plastik, części z tworzyw sztucznych oddaj do punktu skupu surowców wtórnych. Części metalowe oddaj do punktu skupu złomu. Za organizację zbiornic materiałów do wtórnego wykorzystania, jak również za informację o ich rozmieszczeniu odpowiedzialne są Urzędy Gmin i Powiatów.

Z zastrzeżeniem prawa do zmian technicznych i błędów drukarskich 1/2016