

## **INSTRUKCJA OBSŁUGI**

## SPIS TREŚCI

<b>Dane techniczne</b>	<b>103</b>
<b>Funkcje produktu</b>	<b>104</b>
<b>Ogólne informacje o produkcji</b>	<b>105</b>
<b>Montaż i obsługa</b>	<b>106</b>
Przygotowanie do uruchomienia	106
Reset funkcji ogrzewania	106
<b>Użytkowanie urządzenia Four Seasons™</b>	<b>107</b>
<b>Wymiana filtra</b>	<b>108</b>
Filtr wymienny – FS200F	108
<b>Czyszczenie i konserwacja</b>	<b>109</b>
Czyszczenie ramy maty ewaporacyjnej	109
<b>Czyszczenie zbiornika na wodę</b>	<b>110</b>
Przechowywanie	110
<b>Rozwiązywanie problemów</b>	<b>111</b>

## DANE TECHNICZNE

---

### Dane techniczne\*

Oznaczenie typu	FS200
Pobór mocy	2000W
Napięcie sieciowe	220–240V ~ 50Hz
Wydajność nawilżania powietrza	347 g/h
Objętość strumienia powietrza	136 m <sup>3</sup> /h przy ustawieniu HIGH (wysoka)
Wymiary	230 x 260 x 650 mm
Masa	5.2 kg

\* Może ulec zmianie

## WITAMY

Gratulujemy zakupu urządzenia wielofunkcyjnego Four Seasons™, łączącego w sobie funkcje „ogrzewania” / „nawilżacza powietrza” / „oczyszczacza powietrza” / „wentylatora”! Połączenie w jednym wyjątkowym urządzeniu funkcji ogrzewania, nawilżania i oczyszczania powietrza oraz wentylatora posiada wiele zalet i zapewnia oszczędność kosztów, miejsca oraz wygodę użytkowania. Wkrótce przekonają się Państwo, że Four Seasons™ to produkt, bez którego nie można się obejść!

Aby zapewnić optymalną wydajność i bezpieczeństwo, prosimy o uważne przeczytanie poniższych instrukcji.

**envion.com**

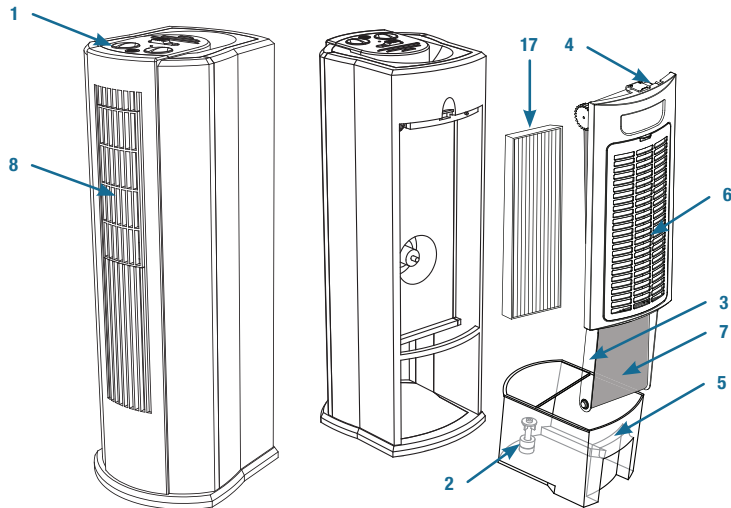
## FUNKCJE PRODUKTU

- Trwała i nadająca się do prania tekstylna mata ewaporacyjna
- Kontrolka LED wskazująca niski poziom wody
- 3 niezależne ustawienia regulacji (Ogrzewanie, Nawilżacz powietrza + Wentylator, Ogrzewanie + Nawilżacz powietrza)
- 3 ustawienia prędkości obrotowej wentylatora i 3 poziomy mocy grzewczej (LOW / MEDIUM / HIGH)
- Samoregulujący się element grzewczy PTC i zabezpieczenie przed przegrzaniem
- Nawilżanie parowe eliminuje problem „białego nalotu”
- Czujnik wykrywający przewrócenie się, zapewniający inteligentne automatyczne wyłączenie zasilania całego urządzenia
- Czujnik wykrywający brak wody, zapewniający inteligentne automatyczne wyłączenie zasilania nawilżacza
- Filtr skutecznie usuwa z powietrza dym, pyłki, kurz, sierść zwierząt, roztocza

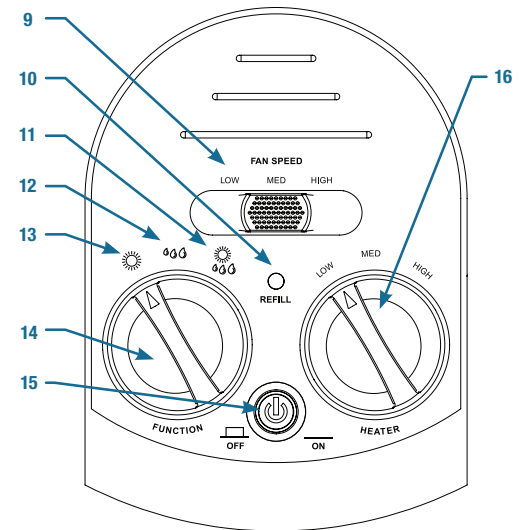


## OGÓLNE INFORMACJE O PRODUKCIE

1. Panel obsługi
2. Czujnik wody nawilżacza powietrza
3. Rama maty ewaporacyjnej nawilżacza powietrza
4. Przycisk odblokowujący ramę maty ewaporacyjnej
5. Zbiornik wody
6. Rama pokrywy
7. Mata ewaporacyjna nawilżacza powietrza
8. Kratka wylotu powietrza
9. Przełącznik prędkości wentylatora
10. Kontrolka napełniania
11. Ogrzewanie + Nawilżacz powietrza
12. Nawilżacz powietrza + Wentylator
13. Tylko ogrzewanie
14. Pokrętko trybu pracy
15. Przycisk zasilania
16. Pokrętko funkcji ogrzewania
17. Filtr



PANEL OBSŁUGI



## MONTAŻ I OBSŁUGA

### PRZYGOTOWANIE DO URUCHOMIENIA

**⚠** Przed napełnieniem zbiornika wodą należy odłączyć urządzenie Four Seasons™ od sieci.

1. Otworzyć opakowanie i wyjąć urządzenie Four Seasons™.
2. Ustawić urządzenie pionowo w pozycji roboczej.
3. Aby wyjąć ramę maty ewaporacyjnej nawilzacza, należy nacisnąć przycisk odblokowujący i odchylić ramę na zewnątrz, a następnie wyjąć ją z urządzenia. Patrz rysunek 1.

**⚠** Ramę maty należy wyjąć przed wyjęciem zbiornika.

4. Wyjąć zbiornik, wysuwając go z urządzenia (patrz Rysunek 2).
5. Napełnić zbiornik wody czystą wodą do maksymalnego oznaczenia poziomu wody na zbiorniku.

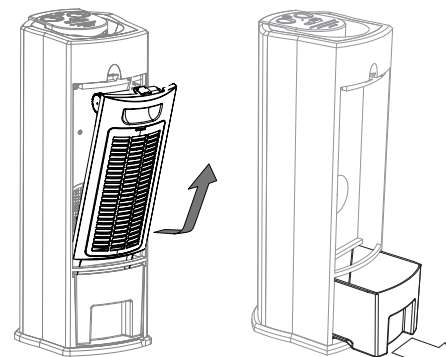
**⚠** Nie przepełniać zbiornika. Zachować szczególną ostrożność i upewnić się, że woda jest wlewana tylko do zbiornika na wodę, a reszta urządzenia pozostaje sucha. Nigdy nie należy podłączać urządzenia do sieci, jeśli jest ono mokre.

6. Po napełnieniu należy włożyć zbiornik z powrotem do korpusu głównego i wymienić ramę maty ewaporacyjnej.

### RESET FUNKCJI OGRZEWANIA

**i** Urządzenie wyposażone jest w termostat ograniczający temperaturę. Jeśli podczas ogrzewania termostat wykryje stan przegrzania, ogrzewanie zostanie wyłączone. Urządzenie może wznowić pracę dopiero po ręcznym zresetowaniu go przez użytkownika.

Odłączyć urządzenie od sieci i odczekać 10 minut, aż ostygnie, a następnie podłączyć je z powrotem i postępować zgodnie z opisem zawartym w rozdziale „Użytkowanie urządzenia Four Seasons™” w niniejszej instrukcji.

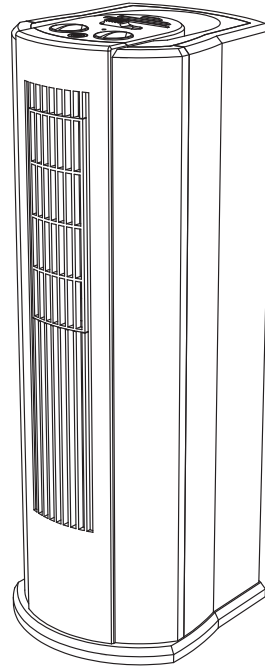


RYSUNEK 1

RYSUNEK 2

## UŻYTKOWANIE URZĄDZENIA FOUR SEASONS™

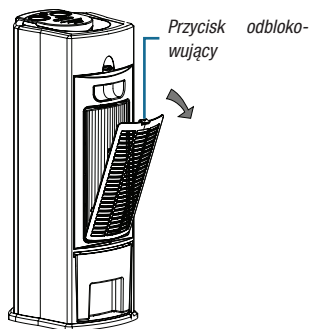
1. Aby włączyć urządzenie Four Seasons™, należy podłączyć je do gniazdka elektrycznego i nacisnąć przycisk zasilania.
  2. Obrócić pokrętkę trybu pracy w celu wybrania funkcji. Można wybrać pomiędzy ogrzewaniem, nawilżaniem lub jednoczesnym ogrzewaniem i nawilżaniem.
- i** Niezależnie od wybranego trybu, funkcja oczyszczania powietrza będzie zawsze aktywna.
3. Po wybraniu trybu można regulować ilość powietrza przepływającego przez urządzenie Four Seasons™, przesuwając przełącznik prędkości wentylatora na LOW, MED lub HIGH, w zależności od preferencji.
  4. Po wybraniu trybu ogrzewanie lub trybu ogrzewanie + nawilżacz można regulować ilość ciepła wytwarzanego przez urządzenie Four Seasons™. Wybrać moc grzewczą LOW, MED lub HIGH.



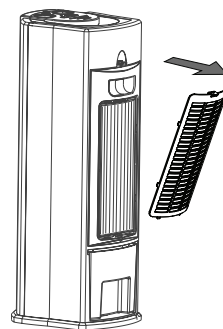
## WYMIANA FILTRA

### FILTR WYMIENNY – FS200F

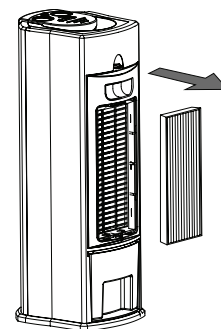
1. Upewnić się, że urządzenie jest wyłączone i odłączone od zasilania. Aby zdjąć ramę pokrywy, należy nacisnąć przycisk odblokowujący i pociągnąć ramę na zewnątrz (patrz Rysunek 3A/B).
2. Wyjąć filtr, wyciągając go z urządzenia (patrz Rysunek 4).
3. Włożyć nowy filtr, a następnie ponownie zamocować ramę pokrywy w odpowiednim miejscu.



RYSUNEK 3A




RYSUNEK 3B



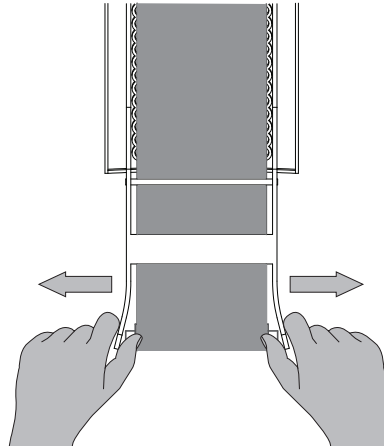
RYSUNEK 4

## CZYSZCZENIE I KONSERWACJA

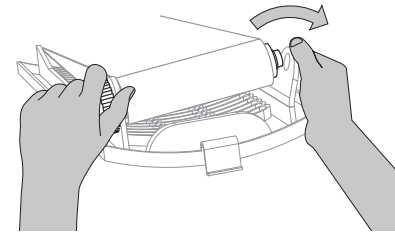
### CZYSZCZENIE RAMY MATY EWAPORACYJNEJ

 Przed rozpoczęciem czyszczenia lub innej czynności konserwacyjnej zawsze należy odłączyć urządzenie Four Seasons™ od zasilania.

1. Wyjąć ramę maty ewaporacyjnej w sposób opisany w rozdziale „Montaż i obsługa” w niniejszej instrukcji.
2. Położyć ramę maty ewaporacyjnej nawilżacza przed sobą i delikatnie odginać ją w obie strony, zwolnić dolną rolkę (patrz Rysunek 5).
3. Zwolnić górną rolkę z ramy, ostrożnie odchylając znajdujący się na ramie uchwyt i wyjmując oś rolki z otworu uchwyty (patrz Rysunek 6). Zdjąć matę ewaporacyjną z rolek.
4. W celu oczyszczenia maty ewaporacyjnej można wyprać ją w pralce, używając programu do delikatnych tkanin, lub ręcznie, stosując łagodny detergent. Wypłukać w czystej wodzie. Przed ponownym włożeniem należy upewnić się, że mata jest całkowicie sucha.
5. Nałożyć matę ewaporacyjną nawilżacza na rolki, a następnie włożyć ramę z matą do urządzenia.



RYSUNEK 5




RYSUNEK 6

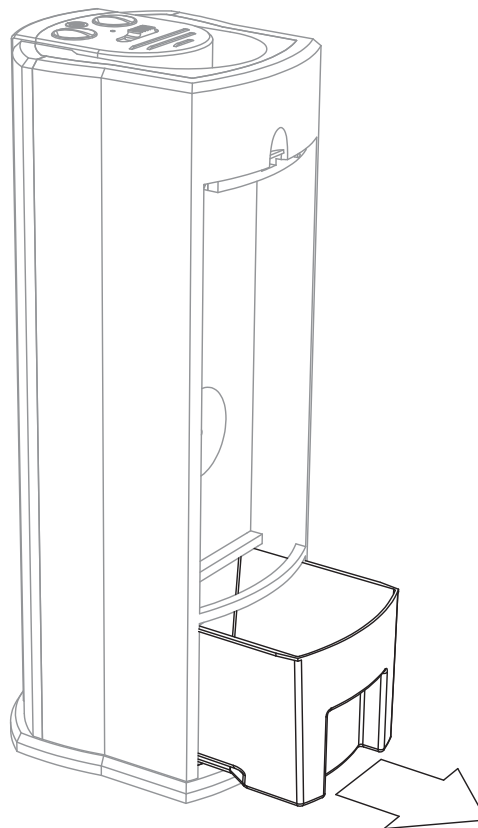
## CZYSZCZENIE ZBIORNIKA NA WODĘ

1. Wyjąć ramę maty ewaporacyjnej nawilzacza w sposób pokazany powyżej.
2. Wyjąć zbiornik na wodę, tak jak to przedstawiono wcześniej w niniejszej instrukcji. Oczyszczyć zbiornik wodą z łagodnym detergentem.
3. Przed ponownym zamontowaniem należy przepłukać zbiornik czystą wodą. Zbiornik należy czyścić wyłącznie ręcznie.

### PRZECHOWYWANIE

Zwinąć przewód w pętlę o średnicy około 15–20 cm i owinąć go opaską. Umieścić urządzenie w oryginalnym pudełku i przechowywać w chłodnym, suchym miejscu.

 Wszelkie czynności konserwacyjne i serwisowe inne niż opisane w niniejszej instrukcji powinny być wykonywane przez autoryzowanego przedstawiciela serwisu. Nie należy myć zbiornika w zmywarce do naczyń.



## ROZWIĄZYWANIE PROBLEMÓW

W przypadku wystąpienia problemów z korzystaniem z urządzenia Four Seasons™ należy zapoznać się z poniższymi wskazówkami dotyczącymi ich rozwiązywania.

---

### Urządzenie Four Seasons™ nie działa

Wskazówka	Upewnić się, że przycisk zasilania jest wciśnięty i znajduje się w pozycji dolnej.
	Upewnić się, że urządzenie jest podłączone do sprawnego gniazdka elektrycznego.
	Sprawdzić, czy rama maty ewaporacyjnej i kratka wlotowa są prawidłowo zamontowane.

---

### Ilość powietrza wydmuchiwanego przez urządzenie Four Seasons™ jest mniejsza niż wcześniej

Wskazówka	Sprawdzić, czy prędkość obrotowa wentylatora jest prawidłowo ustawiona.
	Sprawdzić, czy nic nie blokuje kratki wlotowej i wylotowej powietrza.

---

### W urządzeniu Four Seasons™ nie działa funkcja nawilzacza

Wskazówka	Sprawdzić, czy w zbiorniku znajduje się woda.
	Sprawdzić, czy po napełnieniu zbiornika czujnik wody nawilzacza znajduje się w wodzie.
	Upewnić się, że zbiornik na wodę jest dokładnie włożony.

---