



INSTRUKCJA OBSŁUGI EAS 1300

Usuwanie dymu poprzez system recyrkulacji i filtracji powietrza.



extreme air products

Wprowadzenie

Dziękujemy za zakup oczyszczacz powietrza EAS 1300.

Opatentowane systemy wykorzystane w oczyszczaczu EAS 1300 bardzo efektywnie zwalczają powszechne zanieczyszczenia powietrza, a w szczególności dym tytoniowy.

Ta instrukcja wyjaśni Ci funkcjonalność urządzenia, montaż i pierwsze kroki użytkowania oczyszczacza powietrza EAS 1300.



extreme air products

Spis treści:

Wprowadzenie	2
Spis treści	3
1. Opis ogólny	4
2. Użytkowanie	5
3. Zachowanie bezpieczeństwa	6
4. Transportowanie i przechowywanie	6
5. Ustawienie	7
6. Instalacja	8
7. Uruchomienie	10
8. Podłączenie do sieci i kontrola opcji	11
9. Konserwacja i naprawa	12
10. Schemat elektryczny	13
11. Specyfikacja	14
12. Instalacja przyborów	14
Informacje o producencie	15



extreme air products

1. Opis ogólny

Oczyszczacz powietrza EAS 1300 używa kombinacji przemieszczania i oczyszczania powietrza.

Jakość powietrza znajdująca się na poziomie stóp oddziałuje na całe pomieszczenie. To powietrze zostaje oczyszczone z zanieczyszczeń poprzez multi-filtersystem.

EAS 1300® rozdziela powietrze na 3 strony na dole jednostki: dwie strony i do przodu. Powietrze jest zasysane do urządzenia od góry i prowadzi przez trzy filtry, w zależności od wybranego modelu.

Pre-filtr i filtr HEPA (dla drobnego pyłu, substancji smolistych i innych) oraz filtr z węglem aktywnym, który wchłania, między innymi zapachy związków organicznych i innych zanieczyszczeń gazowych.

Wentylacja:

EAS 1300® nie zapewnia systemu wentylacji. Pomieszczenie w którym znajduje się pracujący oczyszczacz powinno zawsze mieć jakąś formę wentylacji i dopływ powietrza z zewnątrz.



extreme air products

2. Użytkowanie

EAS 1300® został opracowany w oparciu o techniki oczyszczania powietrza stosowane w centralnych systemach klimatyzacyjnych.

Ten rozpowszechniony system pozwala na dostosowywanie się pracy oczyszczacza w budynkach starej i nowej generacji.

EAS 1300® jest używany w różnych miejscach, w różnych typach zanieczyszczeń. Gdy podstawowy system oczyszczania powietrza jakim jest wentylacja nie jest w stanie porać się ze wszystkimi zanieczyszczeniami.

Dotyczy to zanieczyszczeń, które zawierają:

- zapach tytoniu
- drobne pyły (2.5 μm)
- nieprzyjemne zapachy
- pyłki
- alergeny
- różnorodne zanieczyszczenia chemiczne

Oczyszczacz powietrza EAS 1300 jest najczęściej używany w miejscach przeznaczonych dla palaczy, w celu uwolnienia powietrza z zapachu tytoniowego i zapewnienia lepszej jakości powietrza.

3. Zachowanie bezpieczeństwa



Uwaga! Zawsze przestrzegaj lokalnych przepisów bezpieczeństwa.

- Podczas instalacji lub konserwacji wyłącz urządzenie z gniazda sieciowego
- Podłączenie urządzenia musi być wykonane zgodnie ze schematem (str. 12). Podłączenie powinien wykonać specjalista zgodnie z normami NEN1010, według lokalnych regulacji.
- Tylko osoba uprawniona może dokonać pełnego montażu urządzenia. Standardowe wersje EAS nie jest wyposażony w bezpiecznik wentylatora i nie może być stosowany w pomieszczeniach z materiałami wybuchowymi.

4. Transportowanie i konserwacja

- Wymiary urządzenia (800 x 300 x 2050 mm)
- Waga: w przybliżeniu 75 kg (bez filtrów)

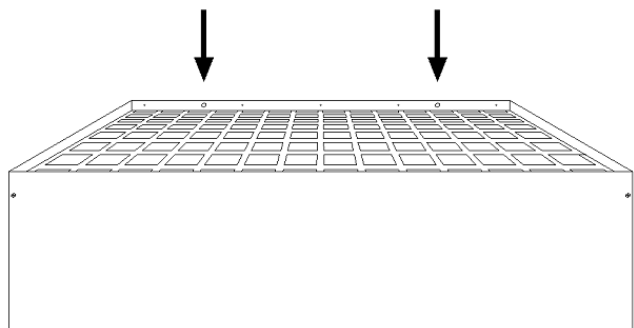
Podczas transportowania pamiętaj o zachowaniu szczególnej uwagi i ostrożności!

- zachowaj wszelką ostrożność podczas podnoszenia i przenoszenia oczyszczacza EAS 1300, zachowaj wymagania bezpieczeństwa
- załóż rękawiczki robocze i obuwie z noskami metalowymi
- używaj wózka transportowego
- do załadunku na wózek potrzebne są co najmniej 2 osoby
- podczas transportowania urządzenia za pomocą wózka, ważne jest aby druga osoba asystowała do zakończenia przemieszczania
- zwróć uwagę czy podczas przechylania nie uszkodzisz sufitu lub innych krawędzi
- silne uderzenia lub upadki mogą znacznie uszkodzić urządzenie
- nie wystawiaj urządzenia na działanie dużej wilgotności lub bezpośredniego kontaktu z wodą

5. Ustawienie

Urządzenie jest dostarczane bez dwóch filtrów zamiennych (Hepa i węglowy). Są dostarczane oddzielnie.

Oczyszczacz powietrza EAS 1300 powinien być postawiony na stabilnym podłożu przy ścianie.

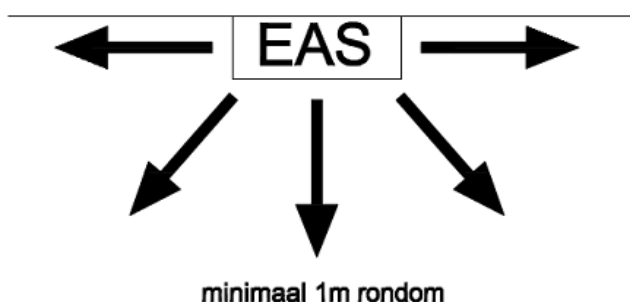
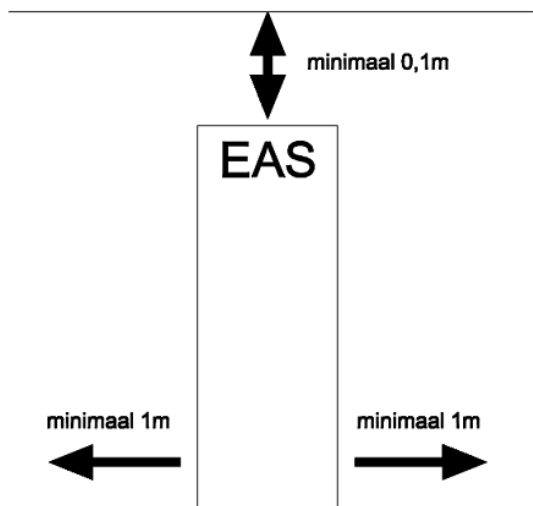


Uwaga!

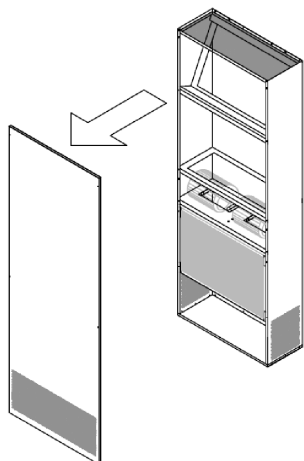
Urządzenie może być postawione na płaskiej powierzchni, jednak producent rekomenduje montaż pod sufitem. W celu takiej instalacji urządzenie posiada w panelu tylnym dwa otwory 10mm.

Wylotowe otwory nie mogą być zakryte, urządzenie musi swobodnie wydmuchiwać powietrze. Przeszkody powinny być natychmiastowo usunięte by nie zakłócać pracy oczyszczacza.

Oczyszczacz EAS 1300 powinien być usytuowany w pomieszczeniu tak aby zachować minimum po 1 m z boków i minimum 0,1m z góry, od innych powierzchni.

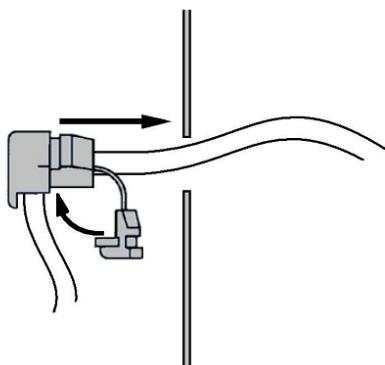
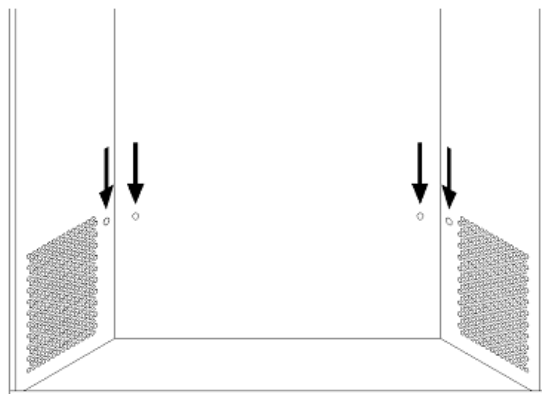


6.Instalacja



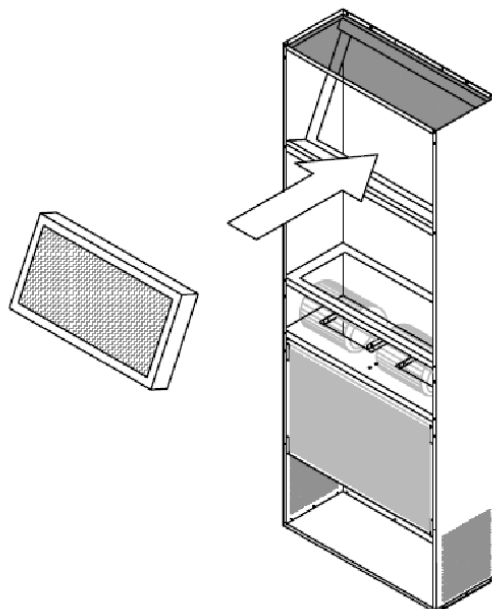
1.Odkręć cztery śruby z przodu urządzenia za pomocą śrubokręta obracając je o ćwierć obrotu lewo. Następnie zdejmij panel przedni (waga około 20 kg) za pomocą uchwytów z przyssawkami (narzędzie do montażu, brak w zestawie), unieś odchylając go do przodu.

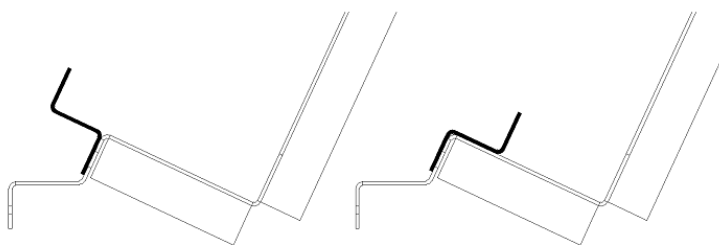
2. Na dnie urządzenia możesz znaleźć cztery otwory dla przewodu sieciowego w zależności od tego, w jakim miejscu ustawisz oczyszczacz możesz przeprowadzić przewód przez wybrany otwór. Trzy z nich są zamknięte uszczelką.



3. Pod kątem napnij i przeciągnij kabel sieciowy z zewnątrz urządzenia. Wybierz otwór przez który chcesz przeciągnąć kabel. Trzy pozostałe otwory powinny zamykać uszczelki.

4.Na górnej podstawie znajdują się dwa wsporniki w kształcie litery S, które są połączone z podłożem dwiema śrubami M5. Wykręć śruby i wyjmij wsporniki. Umieść filtry w wcześniej wspomnianej górnej podstawie, upewnij się że obręcz z tworzywa sztucznego jest całkowicie połączona z czarnym paskiem neoprenowym. Strzałki na filtrze wskazują kierunek umieszczenia filtrów. Umieść wsporniki w oryginalnych pozycjach i przykręć śrubami tak żeby filtry były zamocowane w podstawie.

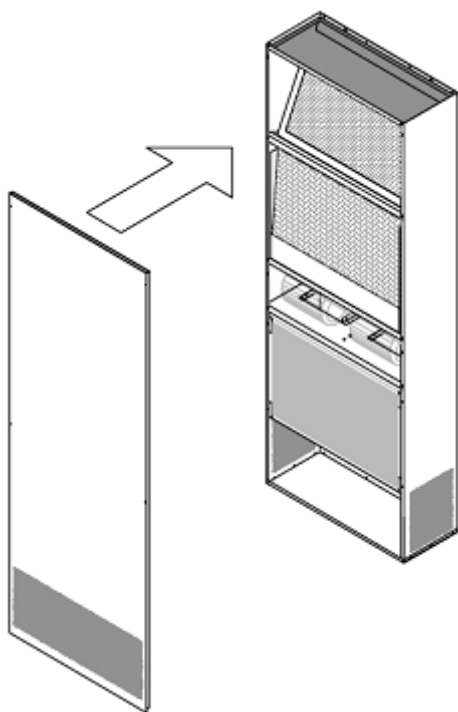
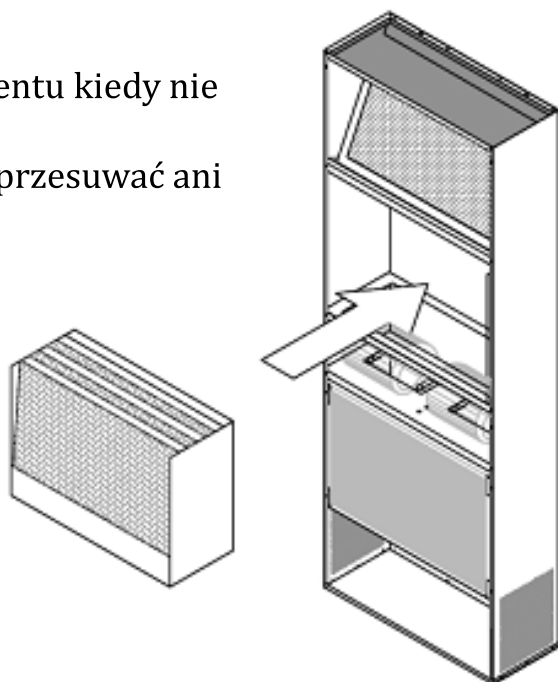




Wsporniki mogą być zainstalowane w dwóch różnych stronach w zależności od typu filtra.

5. Wsuń filtr węglowy w podstawkę aż do momentu kiedy nie będzie można go dalej docisnąć.

Po zainstalowaniu filtra węglowego nie można przesuwania ani przemieszczać oczyszczacza.



6. Załóż obudowę przy użyciu uchwyty z przyssawką. Przekręć zaczynając od dołu śruby o ćwierć obrotu w prawo za pomocą śrubokręta.



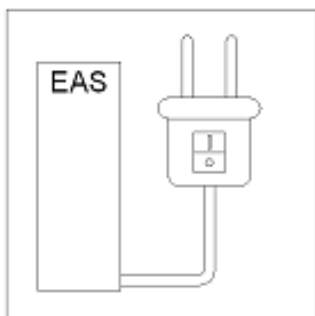
extreme air products

7. Uruchomienie

Po opcjonalnym umieszczeniu urządzenia, pełnym montażu i instalacji filtrów, należy podłączyć urządzenie do gniazda sieciowego 230V z uziemieniem. Przed uruchomieniem poniższe punkty powinny zostać spełnione:

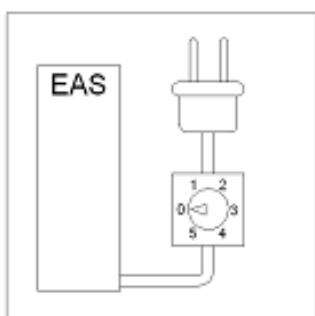
- Sprawdź czy montaż oraz podłączenie do gniazda sieciowego jest zgodnie z ustalonymi regulacjami
- Upewnij się, że żadne elementy montażowe, papier, czy inne drobne jednostki nie pozostały w środku urządzenia
- Sprawdź czy wszystkie zasady bezpiecznego podłączenia zostały spełnione i czy wszystkie części urządzenia, które pracują są zasłonięte i nie zagrażają bezpieczeństwu
- Upewnij się czy otoczenie, w którym znajduje się oczyszczacz jest bezpieczne
- Sprawdź czy napięcie sieciowe jest zgodne z wymaganiami specyfikacji zawartej w instrukcji obsługi. Korzystanie z regulatora prędkości urządzenia może zwiększyć pobór mocy
- Sprawdź czy otwory wlotowe i wylotowe nie są zablokowane
- Nie można wkładać rąk do urządzenia podczas jego pracy.

8. podłączenie do sieci i kontrola opcji



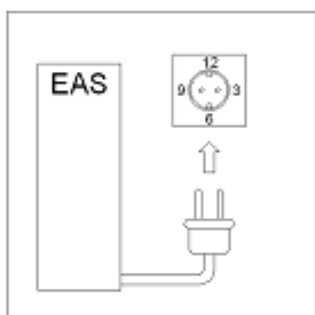
Oczyszczacz posiada kabel sieciowy z trzema przewodami o długości ok 1,5m długości. Wtyczkę z przełącznikiem ON/OFF, trzema stykami z kontrolką.

W celu korzystania z innych niestandardowych oipcji należy skontaktować się z producentem urządzenia.



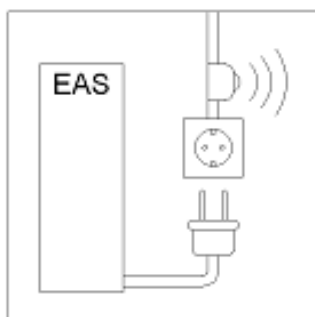
Opcja 1

EAS 1300® może być kontrolowany przez przełącznik z 5 pozycjami prędkości wentylatora.



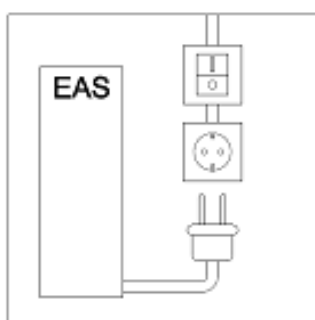
Opcja2

EAS 1300® może być podłączony do gniazdka z timerem. Zalecany do podłączenia podczas oczyszczania miejsc z dymu tytoniowego, gdy znaczący jest czas użytkowania tych pomieszczeń.



Opcja3

EAS 1300® może być podłączony do czujnika ruchu, w momencie kiedy w pomieszczeniu nie ma żadnej osoby kończy oczyszczanie powietrza.



Opcja 4

EAS 1300 może być podłączony do gniazda wyłącznikiem. Podczas gdy do jednego gniazda przyłączone jest więcej urządzeń ułatwi to ich obsługę.

Aby zwiększyć żywotności filtrów należy kontrolować pracę oczyszczacza. W przypadku gdy nie ma potrzeby dużego filtrowania powietrza można zmniejszać prędkości wentylatorów, obniży to również pobór prądu.



Maksymalnie 7 urządzeń EAS1300 może być podłączone do jednego gniazda 230V!

9. Konserwacja i naprawa

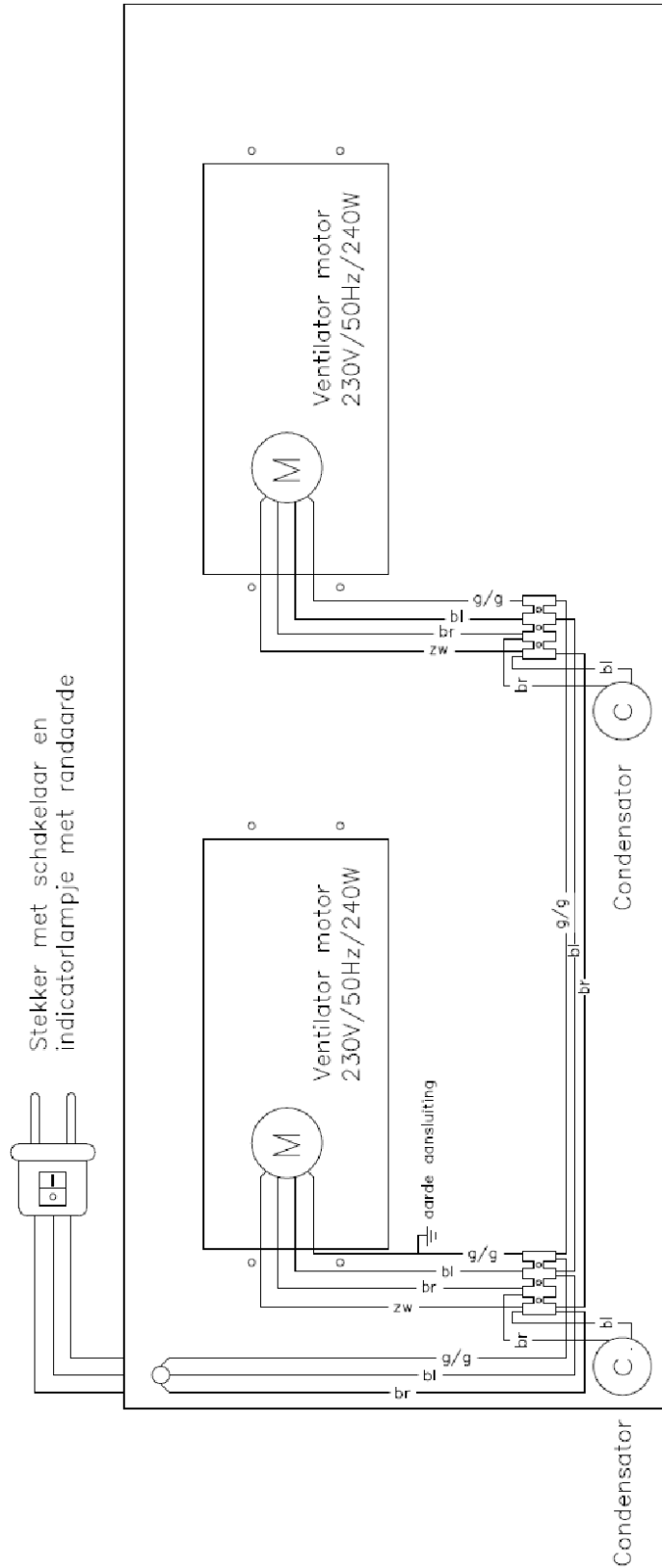
Konserwacja EAS 1300 ogranicza się do wymiany filtrów i sprawdzenia wnętrza urządzenia. Układ elektryczny jak i wentylatory zainstalowane są od "czystej" strony filtra dlatego nie wymaga częstego czyszczenia.

Podczas wymiany filtrów postępuj zgodnie z instrukcją obsługi.



Uwaga! Podczas każdej pracy konserwacyjnej lub naprawy zawsze wyłącz urządzenie z gniazda sieciowego!

10. Układ elektryczny



bl = blauw = 0
 br = fase = 1
 g/g = geel/groen = aarde



11. Specyfikacja

Specyfikacja techniczna oczyszczacz powietrza EAS 1300

Wymiary (mm)	800 SZER x 300 DL x 2050 WYS
Waga	105kg (bez opakowania z filtrami);
Waga	75kg (w opakowaniu, bez filtrów)
Wymagane napięcie	230V
Maksymalny pobór mocy	2,2A
Moc	380 Watt
Opcje	ON/OFF
Głośność:	max 55db(A)

12. Instalacja przyborów

Poniższy zestaw narzędzi jest niezbędny do prawidłowego uruchomienia urządzenia.

- śrubokręt (izolowany)
- klucz francuski
- 8mm klucz z nasadką
- uchwyty z przyssawkami
- wózek
- rękawice robocze
- mocowanie ściennie- kołki śruby podkładki
- wiertarka



extreme air products



06W05

Ekologia – Dbajmy o środowisko

Opakowanie kartonowe radzimy oddać do punktu skupu makulatury. Worki z polietylenu (PE) wyrzucić do kontenera na plastik, części z tworzyw sztucznych oddaj do punktu skupu surowców wtórnych. Części metalowe oddaj do punktu skupu złomu. Za organizację zbiornic materiałów do wtórnego wykorzystania, jak również za informację o ich rozmieszczeniu odpowiedzialne są Urzędy Gmin i Powiatów.