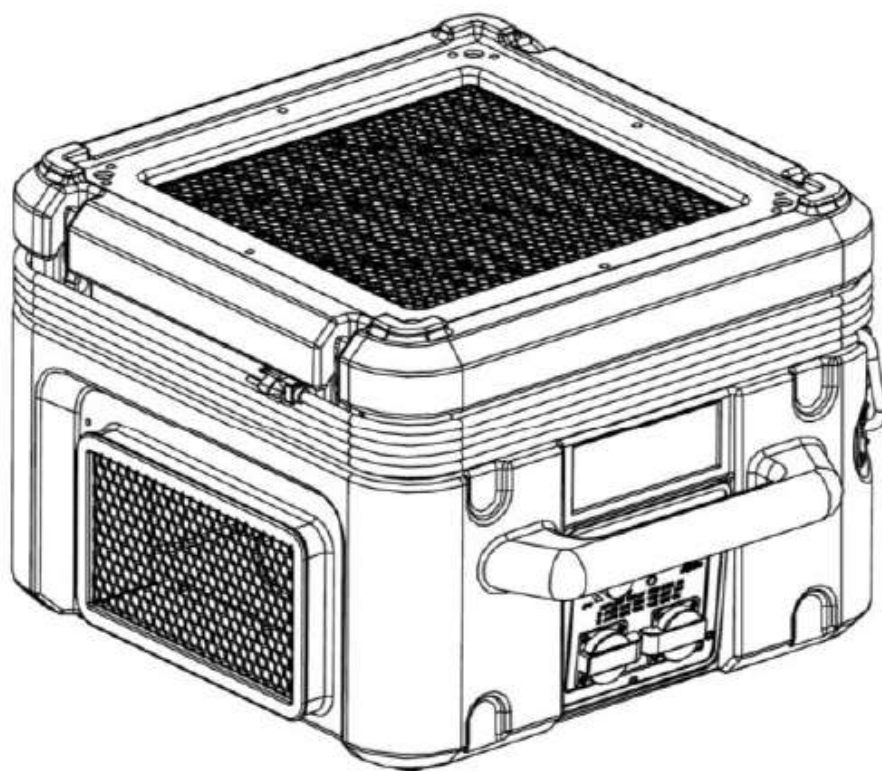




INSTRUKCJA

220-240v Model: SA PRO 2000



**Przed rozpoczęciem użytkowania należy
przeczytać niniejszą instrukcję obsługi i
zachować ją do wykorzystania w przyszłości.**

INFORMACJE OGÓLNE

Dziękujemy za wybór naszego oczyszczacza powietrza.

Oczyszczacz powietrza to przenośny system filtracji, który zasysa powietrze z otoczenia i przepuszcza je przez zaawansowany system filtracji. Urządzenie usuwa cząsteczki unoszące się w powietrzu, takie jak kurz, zarodniki, pleśń, pyłki, sierść zwierząt domowych i inne zanieczyszczenia.

Wykorzystuje on efektywne połączenie przepływu powietrza i filtracji, aby stworzyć "czystsze" powietrze. Silnik urządzenia o wydajności maksymalnej 1300 m³/h zasysa powietrze do trzech rodzajów filtrów - filtra wstępnego, filtra z węglem aktywnym oraz filtra HEPA. Pierwszy etap filtracji wychwytyje większe cząsteczki, drugi etap skutecznie usuwa toksyny, a trzeci etap filtracji wychwytyje znacznie mniejsze cząsteczki o wielkości do 0,3 mikrona i większe, takie jak zarodniki pleśni i grzyby.

WAŻNE INFORMACJE

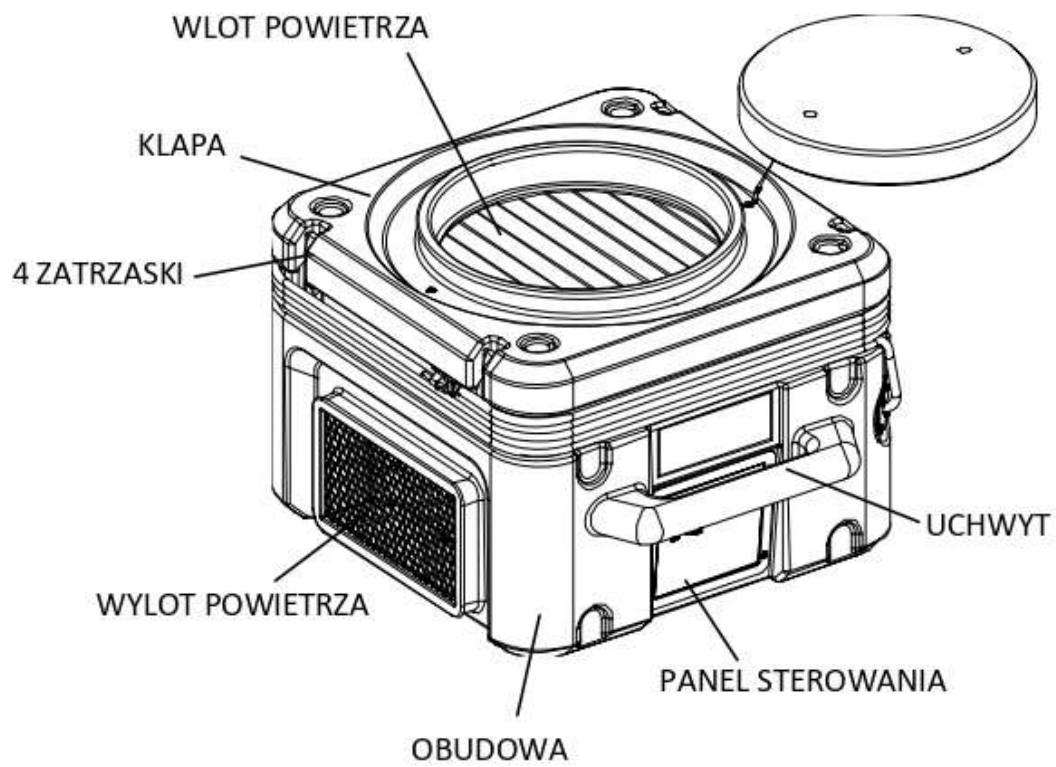
*Podczas korzystania z jakiegokolwiek urządzenia elektrycznego,
Należy zawsze przestrzegać podstawowych zasad bezpieczeństwa.*



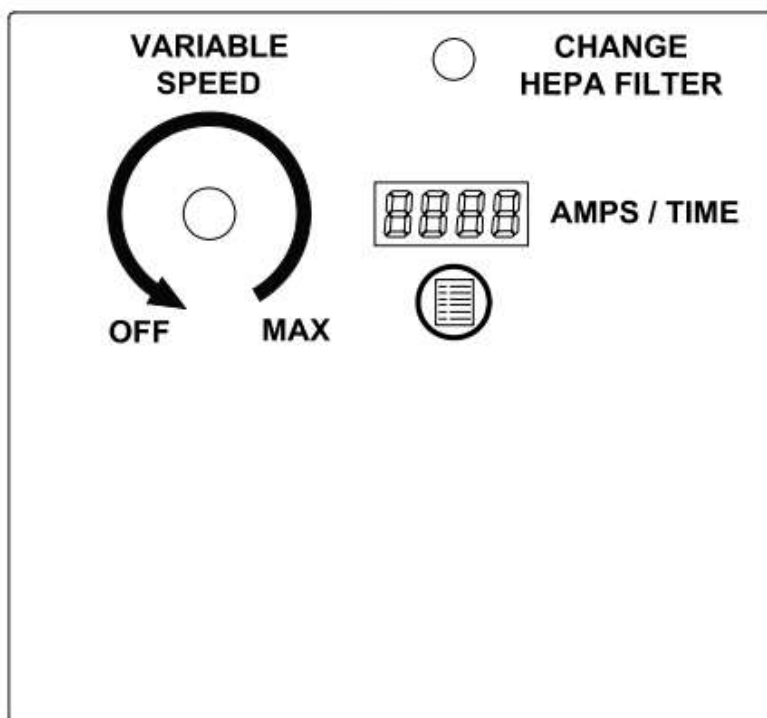
OSTRZEŻENIE - aby zmniejszyć ryzyko pożaru, porażenia prądem elektrycznym lub obrażeń osób i mienia:


1. Urządzenie należy zawsze zasilać ze źródła zasilania o o tym samym napięciu, częstotliwości i mocy znamionowej, jak podano na tabliczce identyfikacyjnej produktu.
2. Ścisły nadzór jest konieczny, gdy jakikolwiek produkt jest używany przez dzieci, osoby starsze lub niedołążne, lub w ich pobliżu. Nie pozwól, aby dzieci używały urządzenia jako zabawki.
3. Nie należy używać żadnego produktu z uszkodzonym przewodem zasilającym lub wtyczką, po awarii produktu, upuszczeniu lub uszkodzeniu w jakikolwiek sposób. Zwróć kompletny produkt do miejsca zakupu w celu sprawdzenia, naprawy lub wymiany.
4. Przed rozpoczęciem instalacji lub przed czyszczeniem należy wyłączyć i wyjąć wtyczkę z gniazdka.
5. Nie należy używać urządzenia w stojącej wodzie.
6. Przewody i silnik należy utrzymywać w stanie suchym. Jeśli elementy elektryczne ulegną zamoczeniu, przed użyciem należy pozostawić je do całkowitego wyschnięcia.
7. Urządzenie musi być uziemione elektrycznie. Włożyć 3-stykową wtyczkę na przewodzie zasilającym bezpośrednio do odpowiedniego gniazdka z uziemieniem.
8. Do czyszczenia elementów elektrycznych nie wolno używać węża z wodą ani myjki ciśnieniowej; woda może dostać się do przestrzeni elektrycznej, powodując zagrożenie porażeniem prądem.

SPECYFIKACJA PRODUKTU



PANEL STEROWANIA



- **VARIABLE SPEED:**
Steruje prędkością silnika wentylatora i włączaniem/ wyłączeniem jednostki. Maksymalny zakres do 1300 m³/h
- **AMPS/TIME:**
Naciśnięcie przycisku  powoduje zmianę wyświetlania z rzeczywistego poboru prądu, na czas pracy.
- **CHANGE HEPA FILTER:**
Lampka kontrolna sygnalizuje konieczność wymiany filtra HEPA.

KONSERWACJA URZĄDZENIA

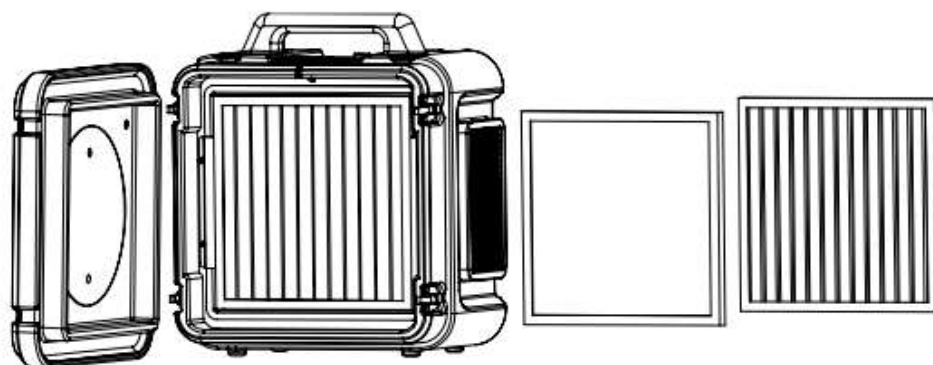
Oczyszczacz powietrza wykorzystuje 3-stopniowy system filtracji zaprojektowany w oparciu o najbardziej zaawansowaną technologię filtracji HEPA.

Wymień filtr HEPA, gdy zapali się kontrolka wymiany filtra. Sprawdzaj filtr wstępny przed każdym użyciem. Należy zwrócić uwagę na nagromadzony kurz i brud, który mógłby ograniczyć przepływ powietrza przez filtr do urządzenia. Jeśli są one widoczne, należy wymienić filtr wstępny.

W środowiskach, w których występuje duża ilość cząstek w postaci aerozoli, można często wymienić filtr wstępny, aby przedłużyć żywotność filtra HEPA.

Procedury wymiany filtra powinny być wykonywane w następujący sposób:

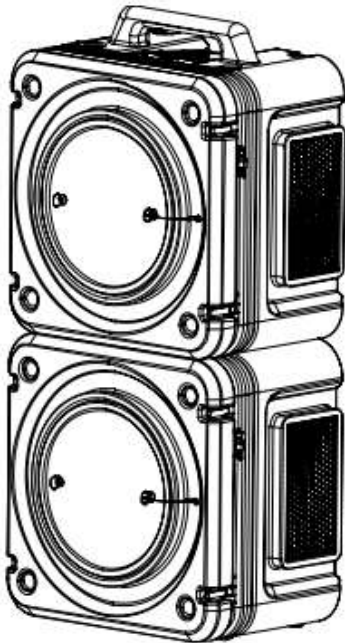
1. Poluzuj 4 zatrzaski, aby zdjąć przednią obudowę.
2. Usuń zużyte, brudne filtry i wymień je.



Cechy indywidualne

Układanie urządzeń jedno na drugim

Uchwyt jednego urządzenia pasuje do dna drugiego.
Można je również układać poziomo w celu zaoszczędzenia miejsca podczas przechowywania lub obsługiwać urządzenie z wylotem skierowanym do góry.



UWAGA

Podczas układania urządzeń w stos należy uważać na ich przewrócenie. Nie należy układać więcej niż 2 urządzenia jedno na drugim. Spadający sprzęt może spowodować obrażenia ciała.



ROZWIĄZYWANIE PROBLEMÓW

USTERKA	PRZYCZYNA	ROZWIĄZANIE
Urządzenie nie działa	<ul style="list-style-type: none"> • Brak zasilania maszyny • Przełącznik nie został włączony • Brak zasilania w gniazdku 	<ul style="list-style-type: none"> • Podłączyć urządzenie; sprawdzić zasilanie w gniazdku • Włączyć przełącznik
Zapalona kontrolka wymiany	<ul style="list-style-type: none"> • Filtr główny jest zatkany • Ograniczony wlot powietrza 	<ul style="list-style-type: none"> • Wymień filtry; patrz rozdział Konserwacja • Usunąć zagięcia/zagięcia w przewodach lub usunąć przewody
Dmuchała nie obraca się	<ul style="list-style-type: none"> • Zatkana dmuchała • Poluzowana śruba nastawcza koła dmuchawy 	<ul style="list-style-type: none"> • Usunąć przeszkodę • Dokręcić śrubę nastawczą.

OSTRZEŻENIE:

NIE WOLNO próbować usuwać usterek przy pomocy niewykwalifikowanego personelu. Jeśli napotkany problem nie został tutaj wymieniony, należy skontaktować się z lokalnym dystrybutorem

DANE TECHNICZNE

Power Supply:	220-240V /50Hz, 480W/3.3A
Wymiar urządzenia (mm):	650x420x575
Wymiar opakowania (mm):	665x435x595
Waga netto/brutto(kg):	21/23
Certyfikat	CE