



CE

PL

# ALAN

PROMIENNIK PODCZERWIENI Z GRZAŁKĄ  
Z WŁÓKNA WĘGLOWEGO



Ten produkt jest odpowiedni tylko do dobrze izolowanych pomieszczeń lub okazjonalnego użytku.

## INSTRUKCJA OBSŁUGI

---

Przed przystąpieniem do obsługi panelu lub przeprowadzenia czynności konserwacyjnych przeczytaj uważnie instrukcję. Przestrzegaj wszystkich instrukcji bezpieczeństwa; nieprzestrzeganie instrukcji może prowadzić do wypadków i/lub uszkodzeń. Zachowaj te instrukcje.

## OGÓLNE INFORMACJE DOTYCZĄCE BEZPIECZEŃSTWA

- Używaj tego grzejnika tylko zgodnie z niniejszą instrukcją. Jakiegokolwiek inne użycie niezalecane przez producenta może spowodować pożar, porażenie prądem lub obrażenia.  
Upewnij się, że napięcie zasilania głównego jest zgodne z wartościami podanymi na tabliczce znamionowej grzejnika (220-240V/50-60 Hz).
- To urządzenie może być używane przez dzieci w wieku od 8 lat wzwyż oraz osoby o ograniczonych zdolnościach fizycznych, sensorycznych lub umysłowych lub braku doświadczenia i wiedzy, pod warunkiem, że będą pod nadzorem lub otrzymają instrukcje dotyczące bezpiecznego korzystania z urządzenia i rozumieją związane z tym zagrożenia.
- Dzieci nie powinny bawić się tym urządzeniem.
- Czyszczenie i konserwacja nie powinny być przeprowadzane przez dzieci bez nadzoru.
- Ten produkt nie jest zabawką.  
Dzieci poniżej 3 roku życia należy trzymać z daleka, jeśli nie są pod stałym nadzorem.
- Dzieciom w wieku od 3 do 8 lat wolno włączać/wyłączać urządzenie tylko pod warunkiem, że zostało ono umieszczone lub zainstalowane w normalnej pozycji roboczej oraz gdy jest pod nadzorem lub otrzymało instrukcje dotyczące bezpiecznego użytkowania urządzenia i rozumie zagrożenia.  
Dzieciom w wieku od 3 do 8 lat nie wolno podłączać wtyczki, regulować ani czyścić urządzenia ani przeprowadzać konserwacji.
- **OSTRZEŻENIE:** Niektóre części tego produktu mogą być bardzo gorące i powodować oparzenia. Należy zwrócić szczególną uwagę na obecność dzieci i osób bezbronnych.
- **OSTRZEŻENIE:** Aby uniknąć zagrożenia wynikającego z niezamierzonego zresetowania termicznego wyłącznika, to urządzenie nie może być zasilane za pośrednictwem zewnętrznego urządzenia przełączającego, takiego jak timer, ani być podłączone do obwodu regularnie włączanego i wyłączanego przez dostawcę energii.
- **UWAGA:** Nie używaj grzejnika z wentylatorem z kontrolerem ani żadnym innym urządzeniem zewnętrznym, które aktywuje urządzenie automatycznie, ponieważ może to wiązać się z ryzykiem pożaru, jeśli grzejnik z wentylatorem zostanie przykryty lub źle umieszczony. Nie ograniczaj otworów wlotowych i wylotowych powietrza.
- Urządzenie lekko się nagrzewa podczas użytkowania. Aby uniknąć poparzeń, nie należy dotykać gorących powierzchni gołą skórą.

- Upewnij się, że wszystkie przedmioty są oddalone co najmniej o 1 metr od przodu i boków urządzenia.
- Odłącz zasilanie główne, gdy urządzenie nie jest używane oraz w trakcie czyszczenia urządzenia.
- Unikaj używania grzejnika z włókna węglowego w zakurzonych środowiskach lub w obecności łatwopalnych oparów (np. w warsztatach lub garażach) lub oparów farb.
- Nie kładź niczego na urządzeniu ani nie używaj go do suszenia odzieży.
- Używaj urządzenia w dobrze wentylowanym pomieszczeniu.
- Unikaj wkładania palców lub obcych przedmiotów w otwory wlotu/ wylotu powietrza, ponieważ może to prowadzić do porażenia prądem lub pożaru oraz uszkodzenia urządzenia.
- Aby uniknąć ryzyka pożaru, nie blokuj ani nie ingeruj w jakikolwiek sposób w kratki wentylacyjne podczas pracy grzejnika.
- Nie używaj urządzenia, jeśli kabel zasilający lub wtyczka są uszkodzone.
- Jeśli kabel zasilający jest uszkodzony, musi być wymieniony przez producenta, sprzedawcę lub osobę o podobnych kwalifikacjach, aby uniknąć zagrożenia bezpieczeństwa.
- Nie uruchamiaj urządzenia, jeśli upadło z dużej wysokości lub w jakikolwiek sposób uległo uszkodzeniu. Skontaktuj się z wykwalifikowanym personelem technicznym, aby zbadać urządzenie lub przeprowadzić ewentualne naprawy elektryczne lub mechaniczne.
- Najczęstszą przyczyną przegrzewania jest nagromadzenie się kurzu w urządzeniu. Usuń osady kurzu, odłączając urządzenie od zasilania i oczyszczając otwory powietrzne oraz kratki za pomocą odkurzacza.
- Nie używaj środków czyszczących o właściwościach ścierających do mycia tego urządzenia. Czyść urządzenie za pomocą wilgotnej (nie mokrej) szmatki nasączonej w gorącej wodzie z mydłem. Zawsze odłącz wtyczkę od gniazdka zasilania przed czyszczeniem.
- Aby odłączyć grzejnik, przesunij przełącznik w pozycję WYŁĄCZ i wyjmij wtyczkę z gniazdka. Chwyć tylko za wtyczkę. Unikaj ciągnięcia za kabel podczas odłączania grzejnika.
- Nie kładź żadnych przedmiotów na kablu i nie zginaj go.
- Nie zaleca się korzystania z przedłużaczy, ponieważ mogą się przegrzewać i stwarzać ryzyko pożaru. Nie używaj pojedynczego przedłużacza do zasilania wielu urządzeń.

- Nie zanurzaj kabla, wtyczki ani żadnego innego elementu urządzenia w wodzie lub innych płynach.
- Nie dotykaj wtyczki mokrymi rękami.
- Nie umieszczaj grzejnika z włókna węglowego nad innym źródłem ciepła lub w pobliżu niego.
- **OSTRZEŻENIE: UNIKAJ ZASŁANIANIA GRZEJNIKA, ABY UNIKNĄĆ PRZEGRZANIA.**

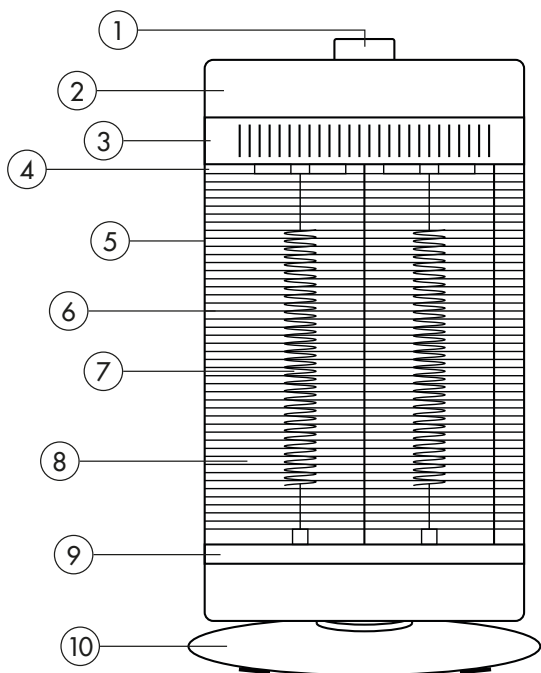
Poniższy symbol sygnalizuje powyższe ostrzeżenie:



- Grzejnik może stwarzać ryzyko pożaru, jeśli podczas pracy zostanie przykryty lub stanie w kontakcie z łatwopalnym materiałem, w tym z zasłonami, firankami, kocami itp. **TRZYMAJ GRZEJNIK Z DALEKA OD TYCH MATERIAŁÓW.**
- Nie podłączaj urządzenia do zasilania przed jego właściwym zamontowaniem i umieszczeniem.
- Nie układaj kabla pod dywanami. Nie przykrywaj kabla kocami, dywanami ani podobnymi materiałami. Umieść kabel z dala od ruchliwych obszarów lub miejsc, gdzie może zostać przypadkowo wyciągnięty.
- Nie uruchamiaj grzejnika z włókna węglowego w bliskim sąsiedztwie wanien, pryszniców, umywalek ani basenów.
- Nie używaj urządzenia w łazience.
- Urządzenia nie wolno umieszczać bezpośrednio pod gniazdkiem elektrycznym.
- Nie używaj urządzenia na zewnątrz.
- Podczas pierwszego uruchomienia z grzejnika może wydostawać się delikatny, nieszkodliwy zapach. Ten zapach jest normalnym efektem początkowego rozgrzewania wewnętrznych elementów grzejnika i nie powinien się pojawiać później.
- **UWAGA: NIE POLEGAJ WYŁĄCZNIE NA PRZEŁĄCZNIKU WŁĄCZ/WYŁĄCZ JAKO JEDYNYM SPOSOBIE ROZŁĄCZENIA ZASILANIA. PRZY OBSŁUDZE LUB PRZENOSZENIU GRZEJNIKA ZAWSZE ODŁĄCZ PRZEWÓD ZASILAJĄCY.**
- Grzejnik z grzałką z włókna węglowego zawiera gorące elementy oraz części podatne na wyladowania elektryczne lub iskrzenie. Nie powinien być używany w potencjalnie niebezpiecznych miejscach, takich jak obszary łatwopalne, wybuchowe, z obecnością substancji chemicznych lub w wilgotnej atmosferze.

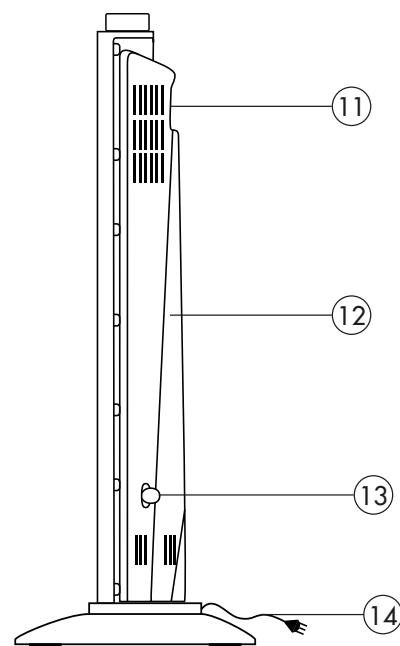
- Nie umieszczaj grzejnika na miękkich powierzchniach, takich jak łóżko, gdzie otwory mogą zostać zablokowane. Zawsze umieszczaj urządzenie na stabilnej, płaskiej i równej powierzchni podczas użytkowania, aby uniknąć ryzyka przewrócenia się grzejnika. Umieść przewód zasilający w taki sposób, aby grzejnik lub inne przedmioty nie spoczywały na nim.
- Zawsze odłączaj grzejnik z grzałką włókna węglowego, gdy nie jest używany.
- Aby uniknąć wypadków, wyłączaj urządzenie, gdy jest bez nadzoru.
- W przypadku jakichkolwiek problemów (nieprawidłowy hałas lub dziwny zapach), wyłącz urządzenie natychmiast, nie próbuj go naprawiać i dostarcz je do lokalnego serwisu po-sprzedazowego.

## OPIS ELEMENTÓW



1. Pokrętko
2. Panel przedni
3. Górna płyta mocująca
4. Zaczep ochronny
5. Pokrywa przednia

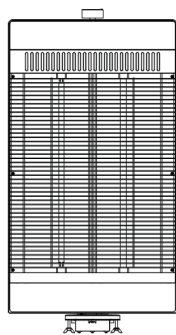
6. Kratka ochronna
7. Grzałki z włókna węglowego
8. Reflektor
9. Dolna płyta mocująca
10. Podstawa obrotowa



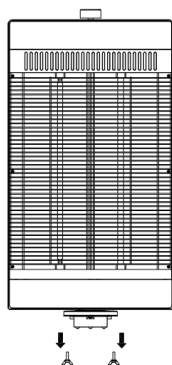
11. Wbudowany uchwyt do transportu
12. Pokrywa tylna
13. Rolka z kablem
14. Kabel zasilający

## INSTRUKCJA MONTAŻU PODSTAWY GRZEJNIKA

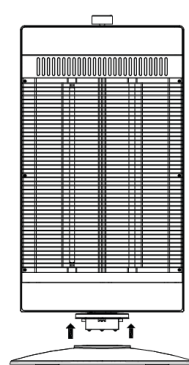
1. Wyjmij korpus grzejnika z pudełka i z plastikowego worka (Rysunek 1).
2. Wyjmij dwie śruby znajdujące się poniżej grzejnika (Rysunek 2).
3. Zamocuj podstawę na dolnej części grzejnika (Rysunek 3). Zwróć uwagę na kierunek podstawy.
4. Zamocuj razem podstawę i grzejnik za pomocą dwóch śrub (Rysunek 4).



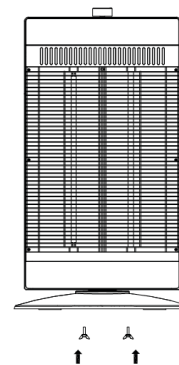
RYS. 1



RYS. 2

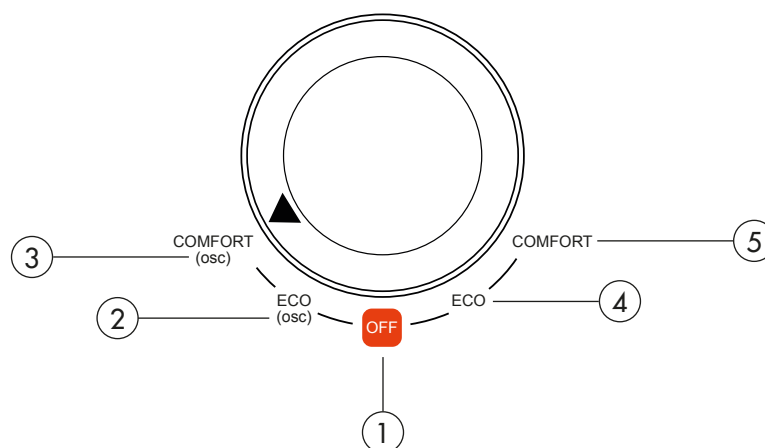


RYS. 3



RYS. 4

## POKRĘTŁO STEROWANIA:



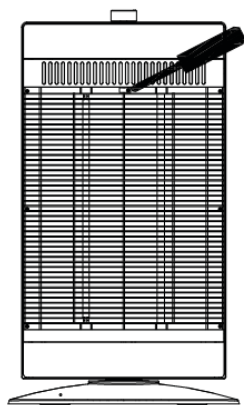
1. OFF: Gdy pokrętło jest ustawione na "OFF", urządzenie przestaje działać.
2. ECO (500 W + osc): Przy ustawieniu pokrętki na tryb wskazany jako "ECO", grzejnik pracuje w trybie ECO z oscylacją.
3. COMFORT (1000 W + osc): Przy ustawieniu pokrętki na tryb wskazany jako "COMFORT", grzejnik pracuje w trybie COMFORT z oscylacją.
4. ECO (500 W): Przy ustawieniu pokrętki na tryb wskazany jako "ECO", grzejnik pracuje w trybie ECO.
5. COMFORT (1000 W): Przy ustawieniu pokrętki na tryb wskazany jako "COMFORT", grzejnik pracuje w trybie COMFORT.

## KONSERWACJA I PRZECHOWYWANIE

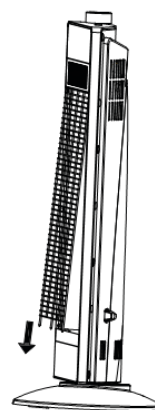
1. Przed przystąpieniem do konserwacji pamiętaj, aby odłączyć wtyczkę od gniazdka zasilania. Wtyczki nie wolno wyjmować mokrymi rękoma.
2. Nie przeprowadzaj konserwacji, dopóki urządzenie nie ostygnie całkowicie.
3. Podczas konserwacji nie zwilżaj urządzenia i nie rozpylaj na nie wody.
4. Aby wyczyścić główną część grzejnika i reflektor, użyj miękkiej szmatki. Jeśli powierzchnia do wyczyszczenia jest bardzo brudna, zwilż szmatkę ciepłą wodą lub neutralnym/delikatnym detergentem do czyszczenia. Na koniec, użyj miękkiej, suchej szmatki, aby usunąć nadmiar wilgoci.
5. Nie stosuj rozcieńczalników, benzyny, alkoholu, nafty, benzenu, proszków ściągających, detergentów alkalicznych, sztywnych szczotek ani podobnych substancji na powłokę malarską lub żywice powłokowe.
6. Jeśli zauważysz, że na połączeniu między wtyczką a gniazdkiem występuje kurz lub wilgoć, wskutek długotrwałego użytkowania, wyjmij wtyczkę i oczyść ją suchą szmatką, a następnie włącz ją ponownie.

Aby oczyścić reflektor, wykonaj poniższe czynności:

- Wykręć śrubę na zaczeple ochronnym i wyjmij zaczep ochronny (Rysunek A).
- Popchnij zabezpieczenie od dołu do góry, a następnie delikatnie wyciągnij zabezpieczenie (Rysunek B).
- Usuń kurz z reflektora i wyczyść grzałki węglowe wilgotną szmatką. Bądź ostrożny, aby nie uszkodzić grzałek podczas czyszczenia.
- Oczyść reflektor i grzałki węglowe raz lub dwa razy suchą szmatką i upewnij się, że nie pozostaje na nich woda.
- Po zakończeniu czyszczenia, ponownie zamocuj elementy w odwrotnej kolejności, niż przy demontażu, i upewnij się, że śruby są mocno przykręcone.



RYS. A



RYS. B

**ZAWSZE ODŁĄCZ URZĄDZENIE PRZED CZYSZCZENIEM LUB KONSERWACJĄ.  
WAŻNE: NIE ZANURZAJ GRZEJNIKA W WODZIE.**

Czyszczenie zewnętrznej powierzchni urządzenia

Wyłącz przełącznik i odłącz urządzenie przed przystąpieniem do jakiegokolwiek pracy konserwacyjnej lub przenoszenia. Użyj miękkiej szmatki, aby usunąć kurz z grzejnika. Jeśli grzejnik jest mocniej ubrudzony, użyj miękkiej szmatki zwilżonej wodą i łagodnym detergentem o temperaturze poniżej 50°C. Pozwól grzejnikowi całkowicie wyschnąć przed ponownym użyciem. Nie używaj środków żrących ani rozpuszczalników, takich jak benzyna. Nie myj urządzenia wodą. Nie używaj olejów, substancji chemicznych ani innych przedmiotów, które mogą uszkodzić powierzchnię. Użyj odkurzacza, aby usunąć kurz z otworów wlotowych/wylotowych powietrza.

**PRZECHOWYWANIE**

Jeśli urządzenie nie jest używane przez długi okres czasu, należy je przechowywać razem z tą instrukcją w oryginalnym opakowaniu, w chłodnym i suchym miejscu.

**OBLIGATORYJNE INFORMACJE DOTYCZĄCE ELEKTRYCZNYCH GRZEJNIKÓW.**

Tabela 2 - Załącznik II - Wymagania dotyczące ekoprojektu - Obowiązkowe informacje o produkcie - **ROZPORZĄDZENIE KOMISJI (UE) 2015/1188** z dnia 28 kwietnia 2015 r. w sprawie ustalenia szczegółowych przepisów w zakresie stosowania dyrektywy 2009/125/WE Parlamentu Europejskiego w sprawie wymagań dotyczących ekoprojektu dla grzejników.

Identyfikator(model) produktu: ALAN					
Pozycja	Symbol	Wartość	Jednostka	Pozycja	Jednostka
Moc grzewcza				Rodzaj dostarczanej energii cieplnej, tylko dla grzejników elektrycznych do magazynowania ciepła w przestrzeni lokalnej (wybierz jeden)	
Nominalna moc grzewcza	$P_{nom}$	1,0	kW	Ręczne sterowanie ilości ciepła, z wbudowanym termostatem	[nie]
Minimalna moc grzewcza	$P_{min}$	0,5	kW	Ręczne sterowanie ilości ciepła z informacją zwrotną o temperaturze pomieszczenia i/lub na zewnątrz.	[nie]
Maksymalna ciągła moc grzewcza	$P_{max,c}$	1,0	kW	Elektroniczne sterowanie ilości ciepła z informacją zwrotną o temperaturze pomieszczenia i/lub na zewnątrz	[nie]
Zużycie energii				Wspomaganie wentylatorem mocy grzewczej	[nie]
Przy nominalnej mocy grzewczej	$e_{lmax}$	N/A	kW	Rodzaj mocy grzewczej/sterowania temperaturą pomieszczenia (wybierz jeden)	
Przy minimalnej mocy grzewczej	$e_{lmin}$	N/A	kW	Moc grzewcza jednostopniowa bez sterowania temperaturą pomieszczenia.	[nie]
W trybie czuwania	$e_{lsb}$	N/A	kW	Dwa lub więcej ręcznych etapów, brak sterowania temperaturą pomieszczenia.	[tak]
				Z mechanicznym termostatem i sterowaniem temperaturą pomieszczenia.	[nie]
				Z elektronicznym sterowaniem temperaturą pomieszczenia.	[nie]
				Elektroniczne sterowanie temperaturą pomieszczenia oraz timer dzienne.	[nie]
				Elektroniczne sterowanie temperaturą pomieszczenia oraz timer tygodniowy.	[nie]
				Inne opcje sterowania (możliwe jest wybranie wielu opcji)	
				Sterowanie temperaturą pomieszczenia z wykrywaniem obecności.	[nie]
				Sterowanie temperaturą pomieszczenia z wykrywaniem otwartego okna.	[nie]
				Z opcją kontroli na odległość.	[nie]
				Z adaptacyjną kontrolą startu	[nie]
				Z ograniczeniem czasu pracy	[nie]
				Z czujnikiem "black bulb"	[nie]
Sezonowa efektywność energetyczna ogrzewania pomieszczeń					$\eta_s(\%)$ 32
Dane kontaktowe:		ARGOCLIMA SPA - Via A. Varo, 35 - Alfianello (BS) - ITALY - www.argoclima.com			



#### INFORMACJE DOTYCZĄCE PRAWIDŁOWEJ UTYLIZACJI PRODUKTU ZGODNIE Z DYREKTYWĄ EUROPEJSKĄ 2012/19/UE

Na koniec okresu użytkowania tego urządzenia nie można go usuwać jak odpadów domowych. Należy dostarczyć je do specjalnych lokalnych ośrodków zbierania odpadów lub do sprzedawcy oferującego tę usługę. Oddzielne pozbywanie się urządzeń elektrycznych i elektronicznych pomaga uniknąć potencjalnych negatywnych skutków dla środowiska i zdrowia ludzkiego wynikających z niewłaściwej utylizacji oraz umożliwia odzyskanie i recykling ich komponentów, co przynosi znaczne oszczędności w zakresie energii i zasobów. Aby podkreślić obowiązek oddzielnej utylizacji tego urządzenia, produkt jest oznaczony przekreślonym koszem na śmieci.



improve your life

[www.argoclima.com](http://www.argoclima.com)

Argoclima nie ponosi odpowiedzialności za jakiegokolwiek błędy lub nieścisłości w treści niniejszej instrukcji i zastrzega sobie prawo do wprowadzania w niej jakichkolwiek zmian w dowolnym czasie i bez uprzedzenia, jeśli uzna to za stosowne ze względu na potrzeby techniczne lub handlowe.