



PL

CERAMICZNY GRZEJNIK ŁAZIENKOWY - IP21

beat

beat ice



Produkt przeznaczony wyłącznie do dobrze izolowanych pomieszczeń lub do okazjonalnego użytku.

INSTRUKCJA OBSŁUGI

Przed instalacją i uruchomieniem urządzenia lub wykonywaniem czynności konserwacyjnych należy dokładnie przeczytać instrukcję. Przestrzegaj wszystkich zaleceń dotyczących bezpieczeństwa; nieprzestrzeganie instrukcji może prowadzić do wypadków i/lub uszkodzeń. Zachowaj tę instrukcję na przyszłość.

OGÓLNE INFORMACJE DOTYCZĄCE BEZPIECZEŃSTWA

- Używaj tego grzejnika wyłącznie zgodnie z zaleceniami zawartymi w niniejszej instrukcji. Jakiegokolwiek inne użycie, niezalecane przez producenta, może spowodować pożar, porażenie prądem lub obrażenia.
 - Upewnij się, że napięcie zasilania jest zgodne z wartością podaną na tabliczce znamionowej grzejnika (220-240V ~/50Hz).
 - Urządzenie może być używane przez dzieci powyżej 8 lat oraz osoby o ograniczonych możliwościach fizycznych, sensorycznych lub umysłowych albo z brakiem doświadczenia i wiedzy, jeśli zapewniono im nadzór lub przeszkolenie w zakresie bezpiecznego użytkowania urządzenia i rozumieją zagrożenia związane z jego użytkowaniem.
 - Dzieci nie powinny bawić się urządzeniem.
 - Produkt nie jest zabawką.
 - Dzieci poniżej 3 lat muszą być trzymane z dala od urządzenia, chyba że znajdują się pod stałym nadzorem.
 - Dzieci w wieku od 3 do 8 lat mogą jedynie włączać/wyłączać urządzenie, pod warunkiem, że zostało ono umieszczone lub zainstalowane w normalnej pozycji roboczej i że zapewniono im nadzór lub instrukcje dotyczące bezpiecznego użytkowania urządzenia oraz że rozumieją zagrożenia.
 - Dzieci w wieku od 3 do 8 lat nie mogą wkładać wtyczki do gniazdka, regulować, czyścić urządzenia ani wykonywać czynności konserwacyjnych przeznaczonych dla użytkownika.
- UWAGA - Niektóre części tego produktu mogą się bardzo nagrzewać i powodować oparzenia. Należy zwrócić szczególną uwagę, gdy w pobliżu znajdują się dzieci i osoby wymagające opieki.**
- OSTRZEŻENIE:** Aby uniknąć ryzyka wynikającego z przypadkowego resetowania zabezpieczenia termicznego, urządzenie nie może być zasilane przez zewnętrzny przełącznik, taki jak timer, ani podłączone do obwodu, który jest regularnie włączany i wyłączany przez sieć energetyczną.
- OSTRZEŻENIE:** Nie używaj grzejnika z kontrolerem lub innym zewnętrznym urządzeniem, które automatycznie aktywuje urządzenie, ponieważ może to stwarzać ryzyko pożaru, jeśli grzejnik jest przykryty lub źle ustawiony.
- Nie blokuj krutek wlotowych i wylotowych powietrza.

- Urządzenie nagrzewa się podczas pracy. Aby uniknąć oparzeń, nie dotykaj goły skórą gorących powierzchni.
- Upewnij się, że wszystkie przedmioty znajdują się co najmniej 1 metr od frontu i boków urządzenia.
- Odłącz zasilanie, gdy urządzenie nie jest używane lub podczas czyszczenia.
- Unikaj używania grzejnika w zakurzonej przestrzeni lub w obecności łatwopalnych oparów (np. w warsztatach lub garażach) oraz oparów farb.
- Nie umieszczaj niczego na urządzeniu, nie używaj go do suszenia odzieży.
- Używaj urządzenia w dobrze wentylowanym pomieszczeniu.
- Unikaj wkładania palców lub obcych przedmiotów w kratki wlotowe i wylotowe powietrza, ponieważ może to prowadzić do porażenia prądem lub pożaru oraz uszkodzić urządzenie.
- Aby uniknąć ryzyka pożaru, nie blokuj kratki i nie manipuluj nimi podczas pracy grzejnika.
- **Nie używaj urządzenia, jeśli przewód lub wtyczka są uszkodzone.** W przypadku uszkodzenia przewodu zasilającego, musi on być wymieniony przez producenta, serwis techniczny lub osobę z odpowiednimi kwalifikacjami, aby zapobiec ryzyku.
- Nie używaj urządzenia, jeśli upadło z wysokości lub uległo uszkodzeniu w jakikolwiek sposób. Skontaktuj się z wykwalifikowanym personelem technicznym w celu sprawdzenia urządzenia lub wykonania napraw elektrycznych i mechanicznych.
- Najczęstszą przyczyną przegrzewania jest gromadzenie się kurzu w urządzeniu. Usuń kurz, odłączając urządzenie od prądu i czyszcząc kratki wlotowe i wylotowe za pomocą odkurzacza.
- Nie używaj ściernych detergentów do czyszczenia tego urządzenia. Czyść urządzenie za pomocą wilgotnej (nie mokrej) ściereczki nasączonej ciepłą wodą z mydłem. Zawsze odłączaj wtyczkę od gniazdka przed czyszczeniem.
- Aby odłączyć grzejnik, przestaw przełącznik na pozycję OFF i wyjmij wtyczkę z gniazdka. Ciągnij za samą wtyczkę, unikaj ciągnięcia za przewód przy odłączaniu grzejnika.
- Nie umieszczaj żadnych przedmiotów na przewodzie i nie zginaj go.
- Nie zaleca się używania przedłużaczy, ponieważ mogą się przegrzać i stanowić ryzyko pożaru. Nie używaj jednego przedłużacza do obsługi wielu urządzeń.

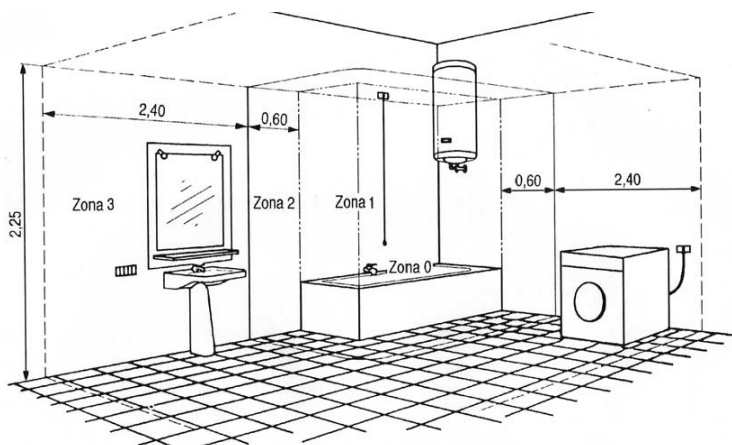
- Nie zanurzaj przewodu, wtyczki ani żadnego innego elementu urządzenia w wodzie ani innych płynach.
- Nie dotykaj wtyczki mokrymi rękami.
- Nie umieszczaj grzejnika nad ani w pobliżu innego źródła ciepła.

OSTRZEŻENIE: UNIKAJ PRZYKRYWANIA GRZEJNIKA, ABY ZAPOBIEC JEGO PRZEGRZANIU.

Poniższy symbol sygnalizuje powyższe ostrzeżenie:



- Grzejnik może stanowić zagrożenie pożarowe, jeśli podczas pracy zostanie przykryty lub zetknie się z łatwopalnymi materiałami, takimi jak zasłony, firany, koce itp. **TRZYMAJ GRZEJNIK Z DALA OD TYCH MATERIAŁÓW.**
- Nie podłączaj urządzenia do zasilania, zanim nie zostanie ono prawidłowo zmontowane i umieszczone.
- Nie prowadź przewodu pod dywanami. Nie przykrywaj przewodu kocami, dywanami ani podobnymi materiałami. Umieść przewód z dala od miejsc, w których jest często uczęszczany lub może zostać przypadkowo wyciągnięty.
- Nie używaj grzejnika w pobliżu wanien, pryszniców, umywalek ani basenów.
- Urządzenie posiada stopień ochrony IP21 i może być używane w prywatnych łazienkach w strefie 3.



- Urządzenie grzewcze nie powinno być umieszczone bezpośrednio pod gniazdkiem elektrycznym.
- Nie używaj urządzenia na zewnątrz.

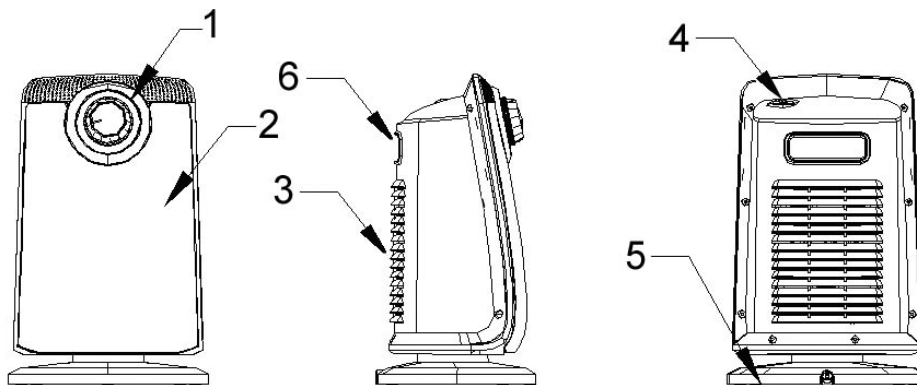
OSTRZEŻENIE: Nie używaj grzejnika z kontrolerem ani innym zewnętrznym urządzeniem, które automatycznie włącza urządzenie, ponieważ może to stwarzać ryzyko pożaru, jeśli grzejnik jest przykryty lub źle ustawiony.

Przy pierwszym uruchomieniu grzejnik może wydzielać delikatny, nieszkodliwy zapach. Jest to normalny efekt nagrzewania się wewnętrznych elementów grzewczych, który nie powinien się powtórzyć.

OSTRZEŻENIE: NIE UŻYWAJ PRZYCISKU WŁĄCZ/WYŁĄCZ JAKO JEDYNEGO SPOSOBU ODŁĄCZENIA ZASILANIA. PODCZAS SERWISOWANIA LUB PRZENOSZENIA GRZEJNIKA ZAWSZE WYCIĄGAJ WTYCZKĘ Z GNIAZDKA.

- Grzejnik ma wewnątrz gorące oraz iskrzące lub błyszczące elementy. Nie wolno go używać w potencjalnie niebezpiecznych miejscach, takich jak łatwopalne, wybuchowe lub nasycone chemikaliami lub wilgotne środowiska.
- Nie umieszczaj grzejnika na miękkich powierzchniach, takich jak łóżko, gdzie otwory mogą zostać zablokowane. Zawsze stawiaj grzejnik na stabilnej, płaskiej, równej powierzchni podczas pracy, aby uniknąć jego przewrócenia. Umieść przewód zasilający tak, aby grzejnik lub inne przedmioty na nim nie spoczywały.
- Zawsze odłączaj grzejnik, gdy nie jest używany.
- Aby uniknąć wypadków, wyłącz urządzenie, jeśli jest pozostawione bez nadzoru.
- W przypadku wystąpienia jakichkolwiek problemów (nietypowy hałas lub dziwny zapach) natychmiast wyłącz urządzenie, nie próbuj go naprawiać i zanieś je do lokalnego serwisu posprzedażowego.

OPIS CZĘŚCI



1. Pokrętko ON/OFF
2. Kratka wylotowa
3. Kratka zasysająca powietrze

4. Przycisk oscylacji
5. Podstawa
6. Uchwyt

SPOSÓB UŻYTKOWANIA GRZEJNIKA

Umieść urządzenie na płaskiej, stabilnej powierzchni.

Podczas przenoszenia urządzenia używaj uchwytu z tyłu.

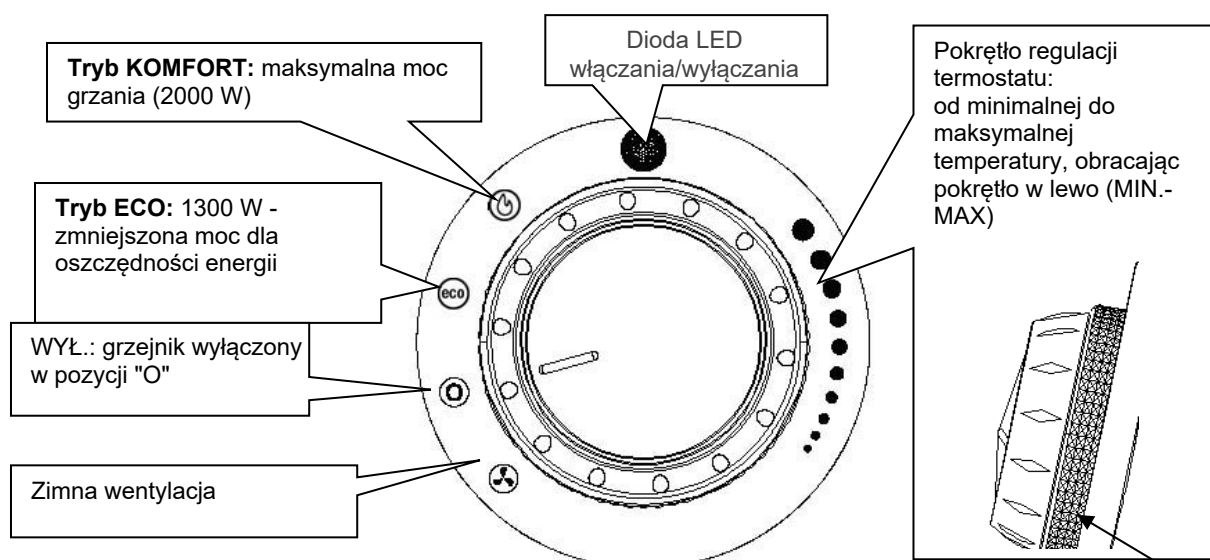
Podłącz przewód zasilający do odpowiedniego gniazdka elektrycznego (220-240V~/50Hz).

Ustaw pokrętko włączania/wyłączania i wyboru na „Komfort” (☺) (2000 W), „Eco” (ECO) (1300 W) lub zimną wentylację (❄️).

PRZYCISK OSCYLACJI

Podczas pracy urządzenia naciśnij przycisk, aby uruchomić automatyczną oscylację, która przemieszcza strumień powietrza z lewej na prawą stronę (pozycja I). Ponownie naciśnij przycisk, aby przerwać oscylację (pozycja 0).

PANEL KONTROLNY I DOSTĘPNE FUNKCJE



Termostat utrzymuje pożądaną temperaturę pomieszczenia, automatycznie włączając/wyłączając grzejnik.

Przy obracaniu pokrętki w lewo, temperatura w pomieszczeniu wzrasta.

Ustaw urządzenie tak, aby osiągnąć komfortową temperaturę w pomieszczeniu, a następnie przekręć pokrętko termostatu w prawo, aż usłyszysz "klik", co wyłączy urządzenie; następnie delikatnie przekręć pokrętko termostatu w lewo, w tej pozycji termostat utrzyma wybraną temperaturę.

Urządzenie wyposażone jest w zabezpieczenie przed przewróceniem, które zapobiega jego działaniu, gdy wykryje nachylenie produktu. Nie ustawiaj urządzenia na boku ani do góry nogami.

KONSERWACJA I PRZECHOWYWANIE

ZAWSZE ODŁĄCZAJ URZĄDZENIE PRZED CZYSZCZENIEM LUB KONSERWACJĄ.

WAŻNE: NIE ZANURZAJ CERAMICZNEGO GRZEJNIKA W WODZIE.

Czyszczenie zewnętrznej powierzchni urządzenia

Wyłącz urządzenie i odłącz je od zasilania przed przystąpieniem do jakichkolwiek prac konserwacyjnych lub przenoszeniem.

Użyj miękkiej ściereczki, aby usunąć kurz z grzejnika.

Jeśli grzejnik jest bardzo zabrudzony, użyj miękkiej ściereczki zwilżonej wodą i łagodnym detergentem o temperaturze poniżej 50°C. Przed ponownym użyciem pozwól grzejnikowi całkowicie wyschnąć.

Nie używaj żrących detergentów ani rozpuszczalników, takich jak benzyna. Nie myj urządzenia wodą. Nie stosuj olejów, substancji chemicznych ani innych środków mogących uszkodzić powierzchnię urządzenia.

Użyj odkurzacza do usunięcia kurzu z kratki wlotowej i wylotowej powietrza.

PRZECHOWYWANIE

Jeśli urządzenie nie jest używane przez dłuższy czas, należy je przechowywać wraz z tą instrukcją w oryginalnym opakowaniu, w chłodnym i suchym miejscu.

WYMAGANIA INFORMACYJNE DLA ELEKTRYCZNYCH LOKALNYCH GRZEJNIKÓW POMIESZCZEŃ

Tabela 2 - Załącznik II - Wymagania w zakresie ekoprojektu - Wymagania dotyczące informacji o produkcie - ROZPORZĄDZENIE KOMISJI (UE) 2015/1188 z dnia 28 kwietnia 2015 r. wdrażające dyrektywę 2009/125/WE Parlamentu Europejskiego i Rady w odniesieniu do wymagań dotyczących ekoprojektu dla lokalnych grzejników pomieszczeń

Model: BEAT / BEAT ICE					
Przedmiot	Symbol	Wartość	Jednostka	Przedmiot	Jednostka
Moc cieplna				Rodzaj doprowadzonego ciepła, tylko w przypadku elektrycznych akumulacyjnych miejscowych ogrzewaczy pomieszczeń (wybierz jeden)	
Nominalna moc cieplna	P_{nom}	2.0	kW	ręczna regulacja ilości ciepła, ze zintegrowanym termostatem	Nie
Minimalna moc cieplna (orientacyjna)	P_{min}	1.3	kW	ręczna kontrola ładowania ciepła ze sprzężeniem zwrotnym temperatury w pomieszczeniu i/lub temperaturze zewnętrznej	Nie
Maksymalna ciągła moc grzewcza	$P_{max,c}$	2,0	kW	elektroniczna kontrola ładunku ciepła ze sprzężeniem zwrotnym temperatury w pomieszczeniu i/lub temperaturze zewnętrznej	Nie
Zużycie energii pomocniczej				moc cieplna wspomagana wentylatorem	
Przy nominalnej mocy cieplnej	e_{lmax}	1.943	kW	Rodzaj mocy grzewczej/regulacja temperatury w pomieszczeniu (wybierz jeden)	
Przy minimalnej mocy cieplnej	e_{lmin}	1.324	kW	jednostopniowa moc grzewcza i brak kontroli temperatury w pomieszczeniu	[nie]
W trybie gotowości	e_{lsb}	0,000	kW	Dwa lub więcej stopni ręcznych, brak kontroli temperatury w pomieszczeniu	[nie]
				z mechanicznym termostatem regulującym temperaturę w pomieszczeniu	[tak]
				z elektroniczną regulacją temperatury w pomieszczeniu	[nie]
				elektroniczna regulacja temperatury w pomieszczeniu z timerem dziennym	[nie]
				elektroniczna regulacja temperatury w pomieszczeniu plus programator tygodniowy	[nie]
				Inne opcje sterowania (możliwy wielokrotny wybór)	
				kontrola temperatury w pomieszczeniu z detekcją obecności	[nie]
				kontrola temperatury z detekcją okna i pomieszczenia	[nie]
				z możliwością kontroli odległości	[nie]
				z adaptacyjną kontrolą startu	[nie]
				z ograniczeniem czasu pracy	[nie]
				z czujnikiem czarnej żarówki	[nie]
Kontakt:	ARGOCLIMA SPA - Via A. Varo,35 - Alfanello (BS) - ITALY - www.argoclima.com				

**INFORMACJA DOTYCZĄCA PRAWIDŁOWEGO UTYLIZOWANIA PRODUKTU ZGODNIE Z EUROPEJSKĄ
DYREKTYWĄ 2012/19/UE**



Urządzenie to nie może być wyrzucane wraz z odpadami domowymi po zakończeniu swojego cyklu życia. Zwracamy uwagę na kluczową rolę konsumenta w ponownym użyciu, recyklingu i innych formach odzyskiwania tego rodzaju odpadów. Urządzenie należy oddać do punktu selektywnej zbiórki odpadów lub zwrócić sprzedawcy (bez dodatkowych opłat) przy zakupie nowego, równoważnego urządzenia. Selektywna zbiórka sprzętu elektrycznego i elektronicznego zapobiega negatywnym skutkom dla środowiska i zdrowia ludzi, wynikającym z niewłaściwej utylizacji, a także umożliwia odzyskanie i recykling materiałów, z których urządzenie jest wykonane, co przekłada się na znaczne oszczędności energii i zasobów. Obowiązek selektywnej zbiórki wskazuje symbol przekreślonego kosza na odpady umieszczony na urządzeniu.



improve your life

www.argoclima.com