

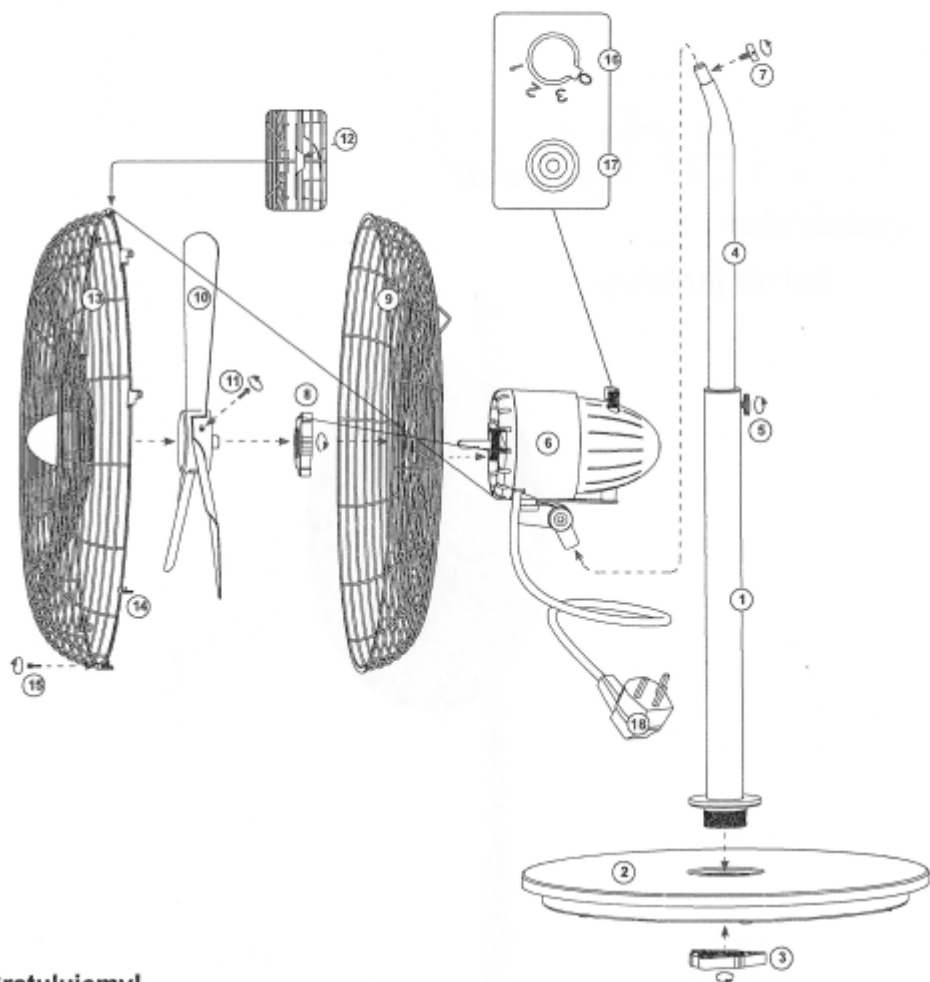
Charly

stand
wentylator



Instrukcja
obsługi

Stadler Form[®]
SWISS DESIGN SINCE 1998



Gratulujemy!

Właśnie kupili Państwo nasz wyjątkowy wentylator CHARLY. Dostarczy on Państwu wielkiej przyjemności i wytworzy w pomieszczeniu przyjemny wiaterek lub wprawi powietrze w silną cyrkulację. Podobnie, jak w przypadku wszystkich domowych urządzeń elektrycznych, także ten model wymaga dużej dbałości dla uniknięcia obrażeń, zagrożenia pożarowego lub uszkodzenia samego urządzenia. Przed użyciem urządzenia po raz pierwszy, prosimy dokładnie przeczytać tę instrukcję obsługi oraz przestrzegać opisanych w niej zasad związanych z bezpieczeństwem.

Opis urządzenia

Urządzenie składa się z następujących głównych elementów:

1. Główny filar
2. Stopa
3. Nakrętka do mocowania stopy i filaru
4. Górny filar (regulowana wysokość)
5. Śruba dostosowująca do pożądanego wysokości
6. Obudowa silnika
7. Śruba mocująca do obudowy silnika i filaru
8. Nakrętka zabezpieczająca dla osłony
9. Tylne osłona
10. Łopatkę wentylatora
11. Śruba mocująca łopatkę wentylatora i obudowy silnika
12. Uchwyt łączenia osłon
13. Przednia osłona
14. Zaciski łączenia osłon
15. Śruba zabezpieczająca
16. Kontroler do włączania / wyłączenia i ustawienia jednej z trzech prędkości wentylatora (OFF, wysoki, średni, niski)
17. Przełącznik funkcji oscylacji
18. Przewód zasilający

Ważne instrukcje dotyczące bezpieczeństwa

Przed użyciem wentylatora CHARLY po raz pierwszy, prosimy dokładnie przeczytać jego instrukcję obsługi oraz zachować ją do wykorzystania w przyszłości. W razie sprzedaży urządzenia, instrukcję należy przekazać nowemu właścicielowi. Firma Stadler Form nie będzie ponosić odpowiedzialności za straty lub szkody, powstałe w wyniku nieprzestrzegania niniejszej instrukcji obsługi.

Urządzenie przeznaczone jest wyłącznie do użytku domowego, do celów opisanych w tej instrukcji. Użycie do innych celów lub samodzielne dokonywanie modyfikacji technicznych urządzenia może zagrażać życiu i zdrowiu ludzi.

Urządzenie może być używane przez dzieci w wieku od 8 lat. Osoby niezaznajomione z instrukcją obsługi, o ograniczonej zdolności fizycznej, czuciowej lub psychicznej, mogą używać urządzenie wyłącznie pod nadzorem. Dzieci nie mogą bawić się urządzeniem.

Nigdy nie należy pozostawiać części i opakowania w miejscu dostępnym dla dzieci.

Sprawdź stan urządzenia po wyjęciu go z opakowania. Upewnij się, że wszystkie części składowe urządzenia znajdują się w opakowaniu i nie zostały uszkodzone (patrz opis urządzenia).

Należy zmontować urządzenie zgodnie z instrukcją montażu. Postępuj zgodnie z instrukcjami montażu. Upewnij się, że wszystkie śruby są mocno dokręcone tak, aby uniknąć uszkodzeń i zagrożeń.

Nigdy nie należy wkładać przedmiotów do osłony wentylatora. Nie zakrywaj urządzenia podczas pracy.

Przed zdjęciem osłony ochronnej, zawsze należy odłączyć przewód zasilający z gniazda.

Należy podłączyć przewód zasilający do gniazda prądu zmiennego i przestrzegać informacji o napięciu podanych na urządzeniu.

Nie należy używać uszkodzonych przedłużaczy.

Nie należy wyciągać wtyczki z gniazdka mokrymi rękami lub trzymając za przewód zasilający.

Nie używać urządzenia w bezpośrednim sąsiedztwie wanny, pryszniczicy lub basenu (przestrzegać minimalnej odległości 3 m). Umieścić urządzenie tak, żeby osoba w wannie nie mogła dotykać urządzenia.

Nie należy umieszczać urządzenia w pobliżu źródła ciepła. Nie należy narażać przewodu zasilającego na bezpośrednie działanie ciepła (np. gorącej płyty grzejnej, otwartego ognia, stopy żelazka lub grzejnika). Kabel zasilający należy chronić przed olejem.

Należy zwrócić uwagę, aby urządzenie zostało prawidłowo ustawione. Należy zapewnić wysoką stabilność podczas pracy i upewnić się, że nikt nie może potknąć się o przewód zasilający.

Urządzenie nie jest bryzgoszczelne.

Tylko do użytku wewnątrz pomieszczeń.

Nie przechowywać urządzenia na zewnątrz.

Urządzenie należy przechowywać w suchym miejscu, niedostępnym dla dzieci (zapakowane).

Jeśli przewód zasilający jest uszkodzony, musi zostać wymieniony przez producenta lub jego przedstawiciela serwisowego lub wykwalifikowaną osobę w celu uniknięcia zagrożenia.

Przed przystąpieniem do jakichkolwiek prac konserwacyjnych, czyszczenia oraz po każdym użyciu, wyłącz urządzenie i odłącz kabel zasilający z gniazda.

Naprawy urządzeń elektrycznych mogą być wykonywane wyłącznie przez wykwalifikowanego elektryka.

Montaż

Uwaga: Osłona musi być prawidłowo zamknięta przed włączeniem urządzenia w taki sposób, aby uniknąć uszkodzenia lub zagrożenia. Upewnij się, że wszystkie śruby i nakrętki mocujące są mocno dokręcone, następnie można podłączyć kabel zasilający do gniazdka.

- A. Usuń nakrętkę mocującą (3) na spodzie filaru (1). Włóż główny filar (1) do stopy (2) i zamocuj nakrętkę mocującą (3).
- B. Śruba do regulacji wysokości (5) dla głównego filaru znajduje się na górze filaru (4). Poprzez odkręcenie tej śruby można regulować wysokość filaru. Dokręć śrubę mocno gdy filar jest na żądanej wysokości.
- C. Odkręć śruby do obudowy silnika i filaru (7) na górze (4). Zamontuj obudowę silnika (6) na filarze (4) i zabezpiecz śrubą mocującą do obudowy silnika i filaru (7).
- D. Zdejmij nakrętkę zabezpieczającą do osłony (8) z obudowy silnika (6) i zamontuj tylną osłonę (9) na obudowie silnika (6). Po zamontowaniu upewnij się, że uchwyt na tylnej osłonie (9) znajduje się na górze. Następnie dokręć śrubę mocującą (8) z powrotem do obudowy silnika (6) w taki sposób, aby unieruchomić tylną osłonę(9).
- E. Zamontuj łopatki wentylatora (10) do obudowy silnika (6) i zabezpiecz za pomocą śruby mocującej łopatki wentylatora i obudowy silnika (11) (luźno dołączonej do łopaty wentylatora). Dokręć śrubę w celu zabezpieczenia łopatek wentylatora (10).
- F. Za pomocą uchwytu łączenia osłon (12) połącz osłony (9) i (13). Zamknij dwie osłony za pomocą 8 zacisków łączenia osłon (14). Upewnij się, że wszystkie zaciski mocujące (14) są zamknięte.
- G. Zabezpiecz dwie osłony (9 i 12) za pomocą śruby mocującej (15).

Ustawianie/obsługa

1. Umieść wentylator CHARLY w odpowiednim miejscu na płaskiej powierzchni, podłącz przewód zasilający (18) do gniazdka elektrycznego.
2. Włącz wentylator Charly na kontrolerze (16) i ustaw żądaną prędkość (pozycje 1-3).
3. Wcisnąć przełącznik oscylacji (17) w dół, aby przełączyć się na obroty, w celu wyłączenia oscylacji wyciągnij przełącznik.
4. Kierunek przepływu powietrza może być ustawiony w 4 pozycjach. Ostrożnie przesuwając obudowę silnika (4) w górę i w dół, można zmieniać kierunek tego przepływu (kliknięcie).

Czyszczenie

Przed konserwacją, czyszczeniem i po każdym użyciu, należy wyłączyć urządzenie i odłączyć kabel sieciowy (18) z gniazda.

Uwaga: Nie wolno zanurzać urządzenia w wodzie (niebezpieczeństwo zwarcia).

Do czyszczenia zewnętrznych elementów należy użyć wilgotnej szmatki, a następnie dokładnie wysuszyć.

Aby wyczyścić łopatki wentylatora, należy wyjąć śrubę mocującą (15), cofnąć wszystkie zaciski mocowania osłon (14) i ostrożnie zdjąć przednią osłonę (12). Teraz można przetrzeć łopatki wentylatora (10) wilgotną szmatką, a następnie osuszyć. Po wyczyszczeniu, zamontuj przednią osłonę (12) na urządzeniu (dopasuj zacisk osłon), zamknij wszystkie zaciski mocujące (14) i dokręć śrubę mocującą (15).

Naprawy

Napraw urządzeń elektrycznych mogą dokonywać wyłącznie wykwalifikowani elektrycy. W razie niewłaściwej naprawy, gwarancja na urządzenie traci ważność, a producent nie będzie ponosił żadnej odpowiedzialności.

Nigdy nie włączaj urządzenia, gdy wtyczka lub przewód zasilający są uszkodzone, po tym, gdy jego działanie było nieprawidłowe, gdy zostało upuszczone lub uległo innemu uszkodzeniu (rysy/pęknięcia obudowy).

Do urządzenia nie wkładaj żadnych przedmiotów.

Gdy urządzenia nie da się naprawić, należy natychmiast wycofać je z użytku i przekazać do odpowiedniego punktu odbiorczego.

Utylizacja

Europejska dyrektywa 2012/19/CE w sprawie zużytego sprzętu elektrycznego i elektronicznego (WEEE) wymaga, aby starych urządzeń elektrycznych gospodarstwa domowego nie wyrzucać razem z odpadami komunalnymi. Stare urządzenia muszą być zbierane oddzielnie w celu optymalizacji odzysku i recyklingu materiałów, które zawierają oraz zmniejszenia wpływu na zdrowie ludzi i na środowisko.



Oznaczenie na rysunku obok informuje, iż nie można wyrzucać urządzenia i łączyć z innymi odpadami zwykłymi. Zużyte urządzenie można zostawić u sprzedawcy przy zakupie nowego, lub przekazać do odpowiedniego punktu odbioru zużytych urządzeń elektrycznych lub elektronicznych.



Specyfikacja

Napięcie	230 V / 50 Hz
Moc	37 - 58 W
Wymiary	450 x 1300 x 400 mm (szerokość x wysokość x głębokość)
Waga	9.4 kg
Poziom hałasu	< 56 dB(A)
Zgodność z przepisami UE	CE / WEEE / RoHS

Wszelkie prawa do jakichkolwiek zmian technicznych są zastrzeżone

Gwarancja

Produkt jest objęty 2-letnią gwarancją. Szczegóły znajdują się w dołączonej karcie gwarancyjnej.

Stadler Form®

DLF[®]

pomysł na lepsze życie

DLF Sp. z o.o.

ul. Sportowa 8c
81-300 Gdynia, Polska
tel.: +48 58 781 43 63
fax: +48 58 781 43 65
e-mail: sekretariat@dlf.pl
www.dlf.pl

Biuro obsługi klienta

Z telefonów stacjonarnych:
801 800 160 *
Z telefonów komórkowych:
tel.: +48 58 778 95 90

*koszt połączenia jak za 1 impuls wg taryfy operatora

 Dołącz do nas na Facebooku:
www.facebook.com/StadlerFormPolska

www.stadler-form.pl