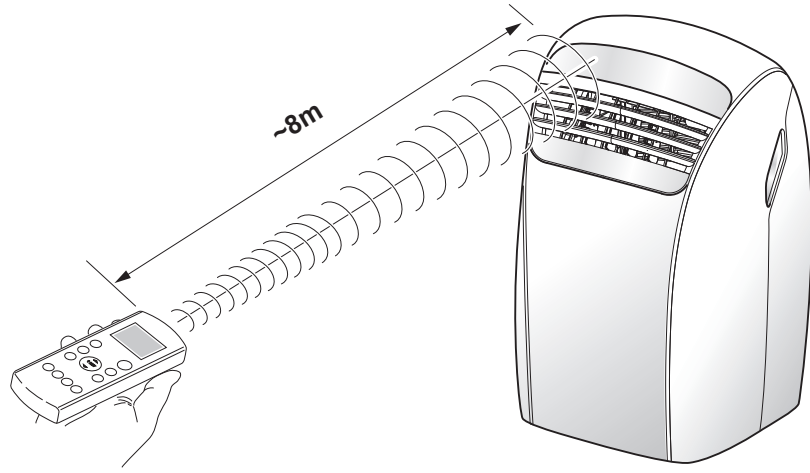
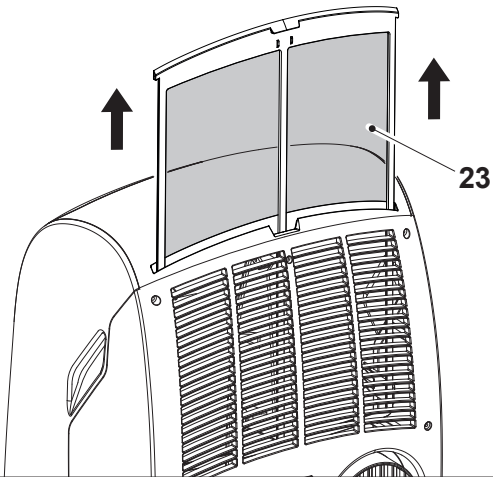


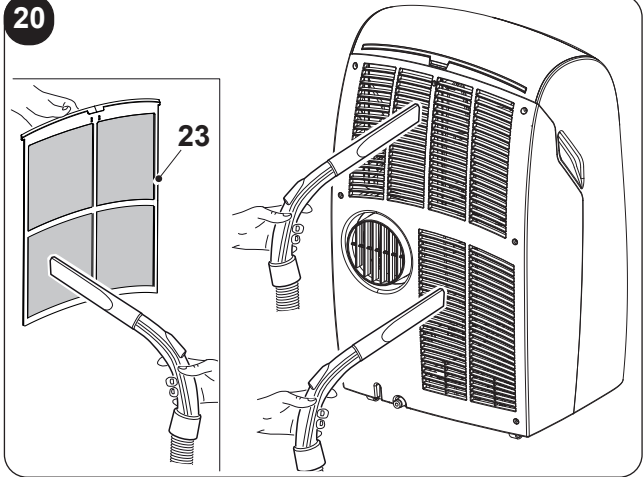
18



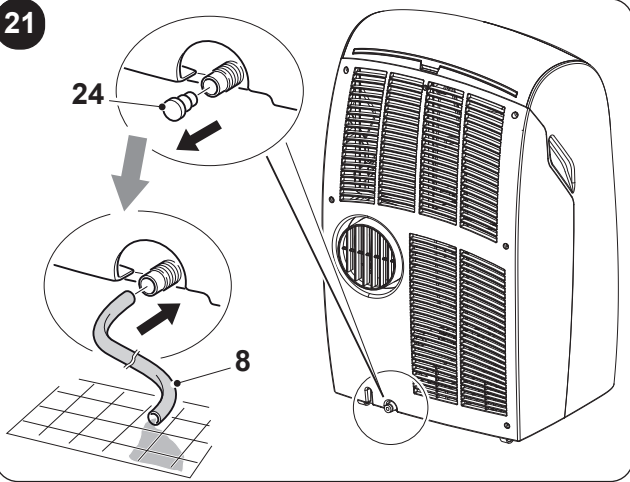
19



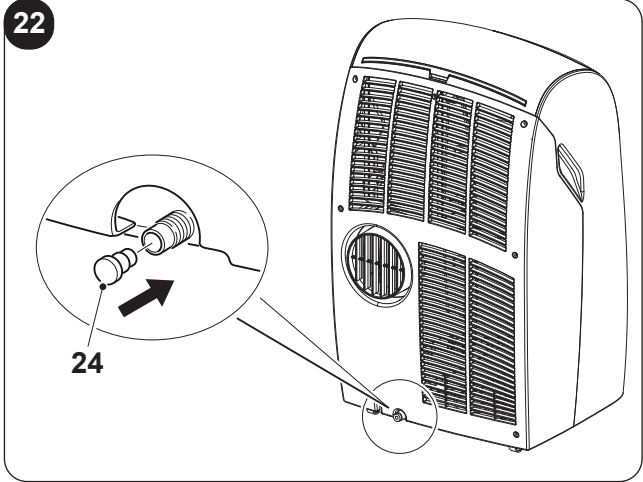
20



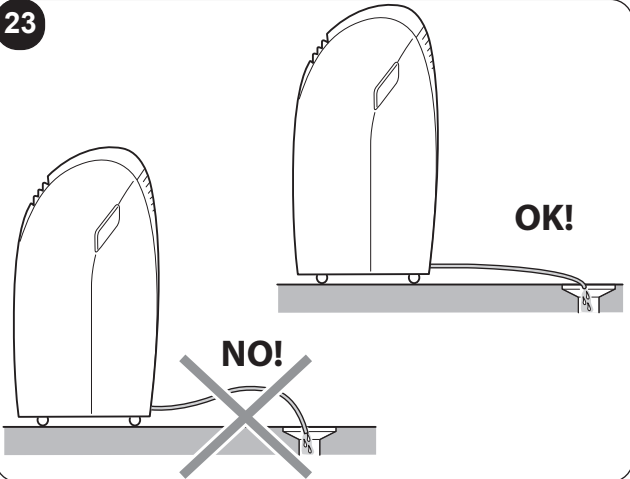
21



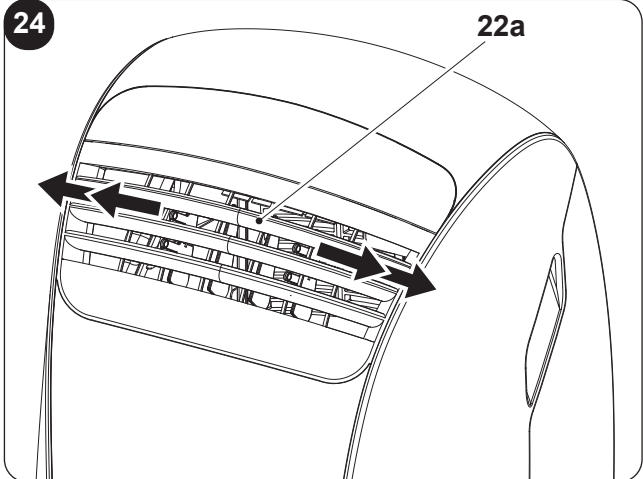
22



23



24





0 - OSTRZEŻENIA	2
0.1 - INFORMACJE OGÓLNE	2
0.2 - SYMBOLE.....	2
0.2.1 - Piktogramy redakcyjne.....	2
0.3 - OSTRZEŻENIA OGÓLNE.....	3
0.4 - PRZEWIDZIANE UŻYTKOWANIE.....	5
0.6 - OSTRZEŻENIA DOTYCZĄCE CZYNNIKA CHŁODNICZEGO R290	6
0.5 - STREFY RYZYKA.....	6
1 - OPIS URZĄDZENIA	11
1.1 - LISTA DOSTARCZONYCH KOMPONENTÓW.....	11
1.2 - IDENTYFIKACJA GŁÓWNYCH CZĘŚCI.....	11
2 - INSTALACJA	12
2.1 - TRANSPORT KLIMATYZATORA.....	12
2.2 - OSTRZEŻENIA.....	12
2.3 - INSTALACJA PRZENOŚNA.....	13
2.4 - INSTALACJA STAŁA.....	13
2.5 - PODŁĄCZENIE ELEKTRYCZNE	14
2.6 - DRENAŻ	14
2.6.a - Użytkowanie jako osuszacz	14
3 - UŻYTKOWANIE URZĄDZENIA	14
3.1 - SYMBOLE I PRZYCISKI NA PANELU STEROWANIA.....	15
3.2 - PRZYCISKI NA PILOCIE ZDALNEGO STEROWANIA	16
3.3 - OBSŁUGA PILOTA ZDALNEGO STEROWANIA.....	17
3.3.a - Wkładanie baterii	17
3.3.b - Wymiana baterii	17
3.3.c - Pozycja pilota zdalnego sterowania	17
3.4 - UŻYTKOWANIE URZĄDZENIA.....	18
3.4.a - Czynności wstępne	18
3.4.b - Włączanie/wyłączanie urządzenia	18
3.5 - TRYB AUTO (Automatyczny).....	18
3.6 - TRYB CHŁODZENIA (COOL).....	18
3.7 - TRYB CHŁODZENIA TURBO	19
3.8 - TRYB OSUSZANIA (DRY).....	19
3.9 - TRYB WENTYLACJI (FAN)	19
3.10 - TRYB OGRZEWANIA (HEAT) (tylko w modelu z pompą ciepła)	19
3.11 - TRYB TIMER	20
3.11.a Zaprogramowane włączanie	20
3.11.b Zaprogramowane wyłączenie	20
3.12 - INNE FUNKCJE	21
3.12.a - Funkcja SILENT (cichy).....	21
3.12.b - Funkcja SLEEP.....	21
3.12.c - Funkcja FOLLOW ME.....	21
3.12.d - Ustawienie jednostki miary temperatury	22
3.12.e - Funkcja Short Cut.....	22
3.12.f - Auto-Restart.....	22
3.12.g - Wi-Fi	22
3.13 - TRANSPORT KLIMATYZATORA.....	22
3.14 - KONTROLA KIERUNKU PRZEPŁYWU POWIETRZA	23
4 - KONSERWACJA I CZYSZCZENIE	23
4.1 - CZYSZCZENIE.....	23
4.1.a - Czyszczenie urządzenia i pilota zdalnego sterowania.....	23
4.1.b - Czyszczenie filtr zasysania	23
4.1.c - Porady na temat oszczędności energii	24
4.2 - KONSERWACJA	24
4.2.a - Odprowadzanie skroplin	24
4.2.b - Kody błędów	25
5 - DANE TECHNICZNE	25
6 - NIEPRAWIDŁOWOŚCI I MOŻLIWE ROZWIĄZANIA	26

ILUSTRACJE

Ilustracje zostały zgrupowane na pierwszych stronach instrukcji



0 - OSTRZEŻENIA

0.1 - INFORMACJE OGÓLNE

Przede wszystkim chcielibyśmy Państwu podziękować za wybranie naszego urządzenia.

0.2 - SYMBOLE

Przedstawione w następnym rozdziale piktogramy dostarczają szybkich i jednoznacznych informacji, gwarantujących prawidłowe i bezpieczne użytkowanie urządzenia.

0.2.1 - Piktogramy redakcyjne

	Wskazuje konieczność dokładnego przeczytania niniejszej dokumentacji przed zainstalowaniem i rozpoczęciem użytkowania urządzenia.
	Wskazuje konieczność uważnego przeczytania niniejszej instrukcji przed rozpoczęciem konserwacji lub czyszczenia.
	Wskazuje, że w załączonych instrukcjach mogą znajdować się dodatkowe informacje.
	Wskazuje, że informacje są dostępne w instrukcji obsługi lub instalacji.
	Wskazuje, że personel serwisowy powinien obsługiwać urządzenie zgodnie z instrukcją instalacji.
	Wskazuje, że w urządzeniu jest stosowany łatwopalny czynnik chłodniczy. Jeśli czynnik chłodniczy wydostanie się na zewnątrz i będzie narażony na działanie zewnętrznego źródła zapłonu, istnieje ryzyko pożaru.
	Poinformować personel, że opisana czynność grozi porażeniem prądem, jeśli nie zostanie przeprowadzona zgodnie z przepisami bezpieczeństwa.
	Poinformować personel, że opisana czynność stanowi zagrożenie dla zdrowia, jeśli nie zostanie wykonana zgodnie z przepisami bezpieczeństwa.
	Poinformować personel, że opisana czynność grozi ryzykiem poparzenia na skutek wysokiej temperatury, jeśli nie zostanie przeprowadzona zgodnie z przepisami bezpieczeństwa.
	Punkty poprzedzone takim symbolem zawierają bardzo ważne informacje i wskazówki, szczególnie w zakresie bezpieczeństwa. Niezastosowanie się do nich może stanowić: <ul style="list-style-type: none">- zagrożenie dla bezpieczeństwa operatorów- utrata gwarancji umownej- zrzeczenie się odpowiedzialności przez producenta.
	Oznacza działania, których nie wolno wykonywać.
	Poinformować personel, że nie wolno przykrywać urządzenia, aby nie dopuścić do jego przegrzania.

0.3 - OSTRZEŻENIA OGÓLNE

PODCZAS STOSOWANIA Z URZĄDZEŃ ELEKTRYCZNYCH ZAWSZE PRZESTRZEGAĆ PODSTAWOWYCH ŚRODKÓW OSTROŻNOŚCI, ABY ZMNIJSZYĆ RYZYKO POŻARU, PORAŻENIA PRĄDEM I OBRAŻEŃ CIAŁA, A PRZEDE WSZYSTKIM:



Abby zapobiec ewentualnemu uszkodzeniu sprężarki, każdy rozruch jest opóźniony o 3 minuty od ostatniego wyłączenia.



1. Niniejszy dokument zgodnie z prawem jest zastrzeżony i nie może być powielany lub przekazywany osobom trzecim bez wyraźnej zgody ze strony firmy OLIMPIA SPLENDID. Urządzenia są ciągle aktualizowane i w związku z tym mogą być wyposażone w inne komponenty niż te przedstawione, co w żaden sposób nie wpływa na treść niniejszej instrukcji.



2. Przed przystąpieniem do jakichkolwiek czynności (montaż, konserwacja, użytkowanie), należy dokładnie przeczytać niniejszą instrukcję i postępować zgodnie z poszczególnymi rozdziałami.



3. Przechowywać instrukcję w bezpiecznym miejscu, aby móc z niej skorzystać w przyszłości.

4. Po usunięciu opakowania sprawdzić, czy urządzenie nie jest naruszone; elementy opakowania nie mogą być pozostawione w zasięgu dzieci, ponieważ stanowią one potencjalne źródło zagrożenia.

5. **PRODUCENT NIE PONOSI ODPOWIEDZIALNOŚCI ZA SZKODY OSOBOWE I RZECZOWE WYNIKAJĄCE Z NIEPRZESTRZEGANIA ZALECEŃ ZAWARTYCH W NINIEJSZEJ INSTRUKCJI.**

6. Producent zastrzega sobie prawo do wprowadzania zmian w swoich modelach w dowolnym czasie, bez wpływu na istotne cechy opisane w niniejszej instrukcji.



7. Serwisowanie urządzeń klimatyzacyjnych może być niebezpieczne, ponieważ zawierają one czynnik chłodniczy pod ciśnieniem oraz elementy elektryczne pod napięciem.

Dlatego wszelkie czynności konserwacyjne (z wyjątkiem czyszczenia filtra) mogą być wykonywane wyłącznie przez upoważniony i wykwalifikowany personel.

8. Montaż wykonany niezgodnie z ostrzeżeniami wskazanymi w niniejszej instrukcji oraz użytkowanie niezgodne z zalecanymi granicami temperatur powoduje utratę gwarancji.

9. Rutynowa konserwacja filtrów i ogólne czyszczenie zewnętrzne mogą być wykonywane przez użytkownika, ponieważ nie wymagają trudnych lub niebezpiecznych czynności.

10. Podczas instalacji oraz wszelkich czynności konserwacyjnych, należy przestrzegać środków ostrożności wymienionych w niniejszej instrukcji oraz na etykietach umieszczonych wewnątrz lub na zewnątrz urządzenia oraz stosować wszelkie środki ostrożności sugerowane przez zdrowy rozsądek i przepisy bezpieczeństwa obowiązujące w miejscu zainstalowania.



11. W przypadku wymiany komponentów używać wyłącznie oryginalnych części zamiennych firmy OLIMPIA SPLENDID.



12. Jeżeli urządzenie nie będzie używane przez dłuższy okres czasu lub nikt nie przebywa w klimatyzowanym pomieszczeniu, zaleca się odłączenie zasilania, aby uniknąć wypadków.



13. Nie używać płynnych lub żrących detergentów do czyszczenia urządzenia, nie rozpylać wody ani innych płynów na urządzeniu, ponieważ mogą one uszkodzić plastikowe elementy lub doprowadzić do porażenia prądem.



14. Nie dopuścić do zamoczenia urządzenia oraz pilota zdalnego sterowania. Może dojść do zwarcia lub pożaru.



15. W przypadku nieprawidłowej pracy (np. nietypowy hałas, nieprzyjemny zapach, dym, nietypowy wzrost temperatury, wyciek elektryczny itp.), należy natychmiast wyłączyć urządzenie i wyjąć wtyczkę z gniazdka.

W celu ewentualnej naprawy zwrócić się wyłącznie do autoryzowanych serwisów technicznych i poprosić o zastosowanie oryginalnych części zamiennych. Nieprzestrzeganie powyższych zaleceń może negatywnie wpłynąć na bezpieczeństwo maszyny.

16. Nie pozostawiać włączonego klimatyzatora przez dłuższy okres czasu, gdy panuje duża wilgotność powietrza, a drzwi lub okna są otwarte.

Wilgoć może ulegać skropleniu i zamoczyć lub uszkodzić meble.



17. Nie odłączać wtyczki zasilania podczas pracy urządzenia. Niebezpieczeństwo pożaru lub porażenia prądem.

18. Nie kłaść ciężkich lub gorących przedmiotów na urządzeniu.

19. Przed podłączeniem elektrycznym urządzenia upewnić się, że dane na tabliczce znamionowej odpowiadają danym sieci elektrycznej. Gniazdo musi być uziemione. Tabliczka (20) jest umieszczona z boku urządzenia (Rys.2).

20. Zainstalować urządzenie zgodnie z instrukcjami producenta. Błędna instalacja może prowadzić do obrażeń osób, zwierząt i uszkodzenia rzeczy, za które producent nie ponosi żadnej odpowiedzialności.

21. W przypadku niezgodności pomiędzy gniazdem a wtyczką urządzenia, zleć profesjonalnie wykwalifikowanemu personelowi jego wymianę na odpowiednie. Taki personel musi się upewnić, że przekrój przewodów gniazda jest odpowiedni do mocy pobieranej przez urządzenie. Ogólnie rzecz biorąc, nie zaleca się stosowania adapterów lub przedłużaczy. Jeżeli ich użycie jest niezbędne, muszą spełniać aktualne normy bezpieczeństwa, a ich wartość znamionowa prądu (A) nie może być mniejsza niż maksymalna wartość znamionowa urządzenia.

22. Urządzenie nie jest przeznaczone do wyłączenia za pomocą zewnętrznego regulatora czasowego lub oddzielnego urządzenia zdalnego sterowania.

23. Używać urządzenia tylko i wyłącznie w pozycji pionowej.

24. Nie wolno w żaden sposób zasłaniać krater wlotu i wylotu powietrza.

25. Nie wkładać obcych przedmiotów do krater wlotu i wylotu powietrza, ponieważ istnieje ryzyko porażenia prądem, pożaru lub uszkodzenia urządzenia.

26. Nie używać urządzenia:

- w przypadku mokrych lub wilgotnych dłoni;
- boso.

27. Nie ciągnąć za kabel zasilający lub urządzenie w celu wyciągnięcia wtyczki z gniazdka.

28. Nie używać urządzenia w bezpośrednim świetle słonecznym lub w pobliżu źródeł ciepła, takich jak piec, kaloryfer lub grzejnik (Rys.3)

29. Nie używać urządzenia w pobliżu urządzeń gazowych (Rys.3)

30. Zawsze stawiać urządzenie na stabilnej, płaskiej i równej powierzchni.

31. Pozostawić co najmniej 30 cm wolnej przestrzeni po bokach i za urządzeniem oraz co najmniej 30 cm nad nim (Rys.1).

32. Nie umieszczać urządzenia w pobliżu gniazdka elektrycznego (Rys.4).

33. Gniazdko musi być łatwo dostępne, aby w nagłych wypadkach można było wyjąć wtyczkę.

34. Nie dotykać wtyczki mokrymi rękami.

35. Nie zginać nadmiernie, skręcać, ciągnąć ani uszkadzać kabla zasilającego.

36. Nie umieszczać kabla zasilającego pod dywanami, nakryciami lub przewodnikami. Umieść kabel w miejscu nieprzechodnym, aby uniknąć potknięcia.

37. Odłączyć kabel, jeżeli urządzenie nie jest stosowane przez dłuższy okres czasu i/lub gdy nikt nie przebywa w domu.

38. Nie używać urządzenia w szczególnie wilgotnym otoczeniu (łazienka, kuchnia itp.).

39. Nie używać urządzenia na zewnątrz lub na mokrych powierzchniach. Nie rozlewać płynów na urządzenie. Nie używać urządzenia w pobliżu zlewozmywaków lub kranów.

40. Nie zanurzać urządzenia w wodzie ani innych płynach.
41. Czyścić urządzenie wilgotną ściereczką; nie używać środków lub materiałów ściernych. Informacje na temat czyszczenia filtrów wskazano w odpowiednim rozdziale.
42. Najczęstszą przyczyną przegrzania jest osadzanie się kurzu lub kłaczek w urządzeniu. Regularnie usuwać nagromadzone zanieczyszczenia, odłączając urządzenie od gniazdka i odkurzając kratki.
43. Nie używać urządzenia w środowisku o dużych wahaniami temperatury, ponieważ w jego wnętrzu mogą się powstawać skropliny.
44. Zainstalować urządzenie w odległości co najmniej 2 metrów od innych urządzeń elektronicznych (TV, radio, komputer, odtwarzacz DVD itp.), aby uniknąć zakłóceń (Rys.6).
45. Nie używać urządzenia, jeśli w pomieszczeniu został rozpylony gazowy środek owadobójczy lub w obecności palących się kadzideł, oparów chemicznych lub tłustych pozostałości.
46. Nie używać maszyny bez prawidłowego ustawienia filtrów.
47. Demontaż, naprawa lub wprowadzenie zmian przez osoby nieupoważnione może spowodować poważne uszkodzenia oraz utratę gwarancji producenta.
48. Nie używać urządzenia, jeśli jest ono wadliwe lub działa nieprawidłowo, jeśli kabel lub wtyczka są uszkodzone, po upadku lub w przypadku jakiegokolwiek uszkodzenia. Wyłączyć urządzenie, wyjąć wtyczkę z gniazdka i zlecić sprawdzenie przez profesjonalnie wykwalifikowany personel.
49. Nie demontować ani modyfikować urządzenia.
50. Samodzielna naprawa urządzenia jest bardzo niebezpieczna.
51. W przypadku zdecydowania o zaprzestaniu użytkowania urządzenia, zaleca się wyłączenie go z użytkowania poprzez przecięcie kabla zasilającego po uprzednim wyciągnięciu go z gniazdka zasilającego. Ponadto zaleca się unieszkodliwienie innych części urządzenia, które mogą stanowić zagrożenie, zwłaszcza dla dzieci.
52. Do procesu odszraniania i czyszczenia urządzenia stosować wyłącznie narzędzia zalecane przez producenta.
53. Urządzenie jest wyposażone w termoprotektor, który chroni płytkę drukowaną w przypadku przekroczenia temperatury. W przypadku zadziałania takiego zabezpieczenia należy wyjąć wtyczkę z gniazdka sieciowego i poczekać, aż urządzenie całkowicie ostygnie (co najmniej 20-30 minut); następnie ponownie włożyć wtyczkę do gniazdka sieciowego i ponownie uruchomić urządzenie. Jeśli urządzenie nie uruchomi się, odłączyć je od zasilania elektrycznego i skontaktować się z Centrum Serwisowym.
Typ i charakterystyka bezpieczników: T; 3,15A; 250VAC
54. Niniejsze urządzenie może być podłączone tylko do zasilacza o impedancji systemu nie przekraczającej $0,421\Omega$. W razie potrzeby zasięgnąć informacji o impedancji systemu u dostawcy.

0.4 - PRZEWDZIANE UŻYTKOWANIE

- Klimatyzator powinien być używany wyłącznie do wytwarzania ciepłego* lub zimnego powietrza lub jego osuszania (w zależności od potrzeb) wyłącznie w celu zapewnienia komfortowej temperatury w pomieszczeniu.
- Takie urządzenie jest przeznaczone wyłącznie do użytku domowego lub podobnego.
- Firma OLIMPIA SPLENDID nie ponosi odpowiedzialności za nieprawidłowe użytkowanie urządzenia oraz za szkody wyrządzone osobom, mieniu lub zwierzętom.

0.5 - STREFY RYZYKA

- Klimatyzatorów nie wolno instalować w pomieszczeniach, w których występują gazy łatwopalne lub wybuchowe, w pomieszczeniach o dużej wilgotności (pralnie, szklarnie itp.), w pomieszczeniach, w których znajdują się inne urządzenia wytwarzające silne źródło ciepła, a także w pobliżu źródeł słonej lub siarkowej wody.
- **NIE WOLNO** używać gazu, benzyny ani innych płynów łatwopalnych w pobliżu klimatyzatora.
- Stosować wyłącznie dostarczone komponenty (patrz punkt 1.1). Stosowanie niestandardowych części może spowodować wyciek wody, porażenie prądem, pożar i obrażenia ciała lub uszkodzenie mienia.



Produkt powinien być użytkowany wyłącznie zgodnie ze specyfikacjami wskazanymi w niniejszej instrukcji. Zastosowanie inne niż wskazane może doprowadzić do poważnych obrażeń ciała.

PRODUCENT NIE PONOSI ODPOWIEDZIALNOŚCI ZA SZKODY OSOBOWE I RZECZOWE WYNIKAJĄCE Z NIEPRZESTRZEGANIA ZALECEŃ ZAWARTYCH W NINIEJSZEJ INSTRUKCJI.

* Tylko w przypadku wersji z pompą ciepła

0.6 - OSTRZEŻENIA DOTYCZĄCE CZYNNIKA CHŁODNICZEGO R290

1. URZĄDZENIE ZAWIERA GAZ R290 (KLASYFIKACJA PALNOŚCI A3)
2. URZĄDZENIE MUSI BYĆ PRZECHOWYWANE W DOBRZE WENTYLOWANYM POMIESZCZENIU, KTÓREGO WIELKOŚĆ ODPOWIADA PRZEWIDZIANYM WYMIAROM.
3. URZĄDZENIE MUSI BYĆ ZAINSTALOWANE, EKSPLOATOWANE I PRZECHOWYWANE W POMIESZCZENIU O POWIERZCHNI PODŁOGI WIĘKSZEJ NIŻ PODANA W TABELI.

Ilość gazu R290 w kg (patrz etykieta danych na urządzeniu)	0,180	0,190	0,200	0,210	0,220	0,230	0,240	0,250	0,260
Minimalna wielkość pomieszczenia do użytkowania i przechowywania (m ²)	9	10	10	11	11	12	12	12	13

4. OMAWIANE URZĄDZENIE ZAWIERA GAZOWY CZYNNIK CHŁODNICZY R290 W ILOŚCI PODANEJ NA TABLICZCE ZNAMIONOWEJ URZĄDZENIA.
5. URZĄDZENIE MUSI BYĆ PRZECHOWYWANE W POMIESZCZENIU, W KTÓRYM NIE MA STAŁE DZIAŁAJĄCYCH ŹRÓDEŁ ZAPŁONU (NP. OTWARTEGO OGNIA, URZĄDZEŃ GAZOWYCH LUB GRZEJNIKÓW ELEKTRYCZNYCH).
6. Nie przebijać i nie spalać.
7. Pamiętać, że czynniki chłodnicze mogą być bezwonne.
8. R290 jest gazem chłodzącym spełniającym wymogi dyrektyw europejskich w zakresie ochrony środowiska. Nie przebijać w żadnym miejscu obwodu czynnika chłodniczego.
9. Nie używać żadnych produktów przyspieszających proces rozmrażania lub do czyszczenia, z wyjątkiem tych zalecanych przez producenta.
10. Podczas odszraniania i czyszczenia urządzenia nie używać żadnych narzędzi innych niż te zalecane przez producenta.
11. Jeżeli urządzenie jest zainstalowane, używane lub przechowywane w niewentylowanym pomieszczeniu, miejsce to musi być zaprojektowane w sposób zapobiegający gromadzeniu się wyciekającego czynnika chłodniczego na skutek grzejników elektrycznych, pieców lub innych źródeł zapłonu.
12. Przestrzegać krajowych przepisów w zakresie stosowania gazów.
13. Otwory wentylacyjne powinny być wolne od przeszkód.
14. Urządzenie musi być przechowywane w taki sposób, aby uniknąć uszkodzeń mechanicznych.

15. Każda osoba wykonująca czynności nad lub wewnątrz obwodu czynnika chłodniczego musi posiadać ważny certyfikat poświadczający kompetencje w zakresie bezpiecznego obchodzenia się z czynnikami chłodniczymi, zgodnie z uznaną w branży specyfikacją oceny.
16. Konserwacja powinna być przeprowadzana wyłącznie zgodnie z zaleceniami producenta urządzenia. Czynności konserwacyjne i naprawcze wymagające interwencji wykwalifikowanego personelu muszą być wykonywane pod nadzorem osoby upoważnionej do stosowania łatwopalnych czynników chłodniczych.
17. TRANSPORT URZĄDZEŃ ZAWIERAJĄCYCH ŁATWOPALNE CZYNNIKI CHŁODNICZE
Przestrzegać zasad dotyczących transportowania.
18. OZNAKOWANIE URZĄDZEŃ SYMBOLAMI
Zapoznać się z lokalnymi przepisami.
19. UTYLIZACJA URZĄDZEŃ ZAWIERAJĄCYCH ŁATWOPALNE CZYNNIKI CHŁODNICZE
Przestrzegać przepisów krajowych.
20. PRZECHOWYWANIE SPRZĘTU/URZĄDZEŃ
Urządzenie musi być przechowywane zgodnie z instrukcjami producenta.
21. PRZECHOWYWANIE ZAPAKOWANEGO URZĄDZENIA (NIESPRZEDANEGO)
Opakowanie musi być skonstruowane w taki sposób, aby uszkodzenia mechaniczne urządzeń znajdujących się wewnątrz opakowania nie prowadziły do wycieku czynnika chłodniczego. Lokalne przepisy określają maksymalną liczbę części znajdujących się w wyposażeniu, które mogą być przechowywane razem.
22. INFORMACJE NA TEMAT KONSERWACJI
- a) Kontrola strefy
Przed rozpoczęciem czynności na układach zawierających łatwopalne czynniki chłodnicze należy przeprowadzić kontrole bezpieczeństwa, aby ograniczyć do minimum ryzyko zapłonu. Przed przystąpieniem do naprawy układu chłodniczego przestrzegać następujących środków ostrożności.
- b) Wykonywanie pracy
Czynności muszą być wykonywane pod nadzorem, aby zminimalizować ryzyko pojawienia się łatwopalnych gazów lub oparów podczas pracy.
- c) Ogólna strefa robocza
Wszyscy pracownicy przeprowadzający konserwację oraz inni operatorzy znajdujący się w strefie roboczej powinni być poinformowani o charakterze wykonywanych czynności. Unikać pracy w na małej przestrzeni. Obszar wokół strefy roboczej musi być odgradzony. Zapewnić bezpieczeństwo strefy poprzez kontrolę materiałów łatwopalnych.
- d) Kontrola obecności czynnika chłodniczego
Przed i w trakcie wykonywania czynności należy kontrolować strefę roboczą za pomocą odpowiedniego czujnika czynnika chłodniczego, aby upewnić się, że operator jest świadomy obecności potencjalnie łatwopalnej atmosfery. Upewnić się, że przyrząd do wykrywania nieszczelności jest odpowiedni do stosowania z łatwopalnymi czynnikami chłodniczymi, tzn. że nie wytwarza iskier oraz jest odpowiednio uszczelniony i bezpieczny.
- e) Obecność gaśnic
Jeżeli na urządzeniu chłodniczym lub jakiegokolwiek jego części okaże się konieczne wykonywanie czynności z użyciem wysokiej temperatury, należy mieć zawsze pod ręką odpowiedni sprzęt gaśniczy. Zawsze trzymać gaśnicę z suchym proszkiem lub CO₂ w pobliżu strefy.
- f) Brak źródeł zapłonu
Żaden operator wykonujący czynności na układzie chłodniczym, wymagające odsłonięcia przewodu z łatwopalnym czynnikiem chłodniczym, nie może korzystać z żadnego źródła zapłonu, aby nie doprowadzić do pożaru lub wybuchu. Wszystkie możliwe źródła zapłonu, w tym papierosy, muszą znajdować się w odpowiedniej odległości od strefy montażu, naprawy, demontażu i utylizacji, gdzie łatwopalny czynnik chłodniczy mógłby się uwolnić do otaczającej przestrzeni. Przed rozpoczęciem pracy należy sprawdzić, czy w otoczeniu urządzenia nie ma elementów łatwopalnych lub zagrożenia zapłonem. Zastosować znaki zakazu palenia.
- g) Strefa wentylowana
Przed uruchomieniem systemu lub rozpoczęciem czynności z użyciem wysokiej temperatury upewnić się, że obszar instalacji znajduje się na zewnątrz lub jest odpowiednio wentylowany. Przez cały okres wykonywania prac musi być zapewniony odpowiedni stopień wentylacji. Wentylacja musi umożliwiać bezpieczne rozproszenie uwolnionego czynnika chłodniczego, a najlepiej wydalenie go na zewnątrz do atmosfery.



h) Kontrole urządzeń chłodniczych

W przypadku wymiany elementów elektrycznych muszą być one odpowiednie do zastosowania i zgodne ze wskazanymi specyfikacjami. Należy zawsze przestrzegać wytycznych producenta dotyczących konserwacji i serwisowania. W razie wątpliwości zwrócić się o pomoc do serwisu technicznego producenta. W przypadku układów wykorzystujących łatwopalne czynniki chłodnicze należy przeprowadzić następujące kontrole: sprawdzić, czy wielkość wsadu jest zgodna z wymiarami pomieszczenia, w którym są zainstalowane części zawierające czynnik chłodniczy; czy system wentylacyjny i otwory wentylacyjne działają prawidłowo i nie są zatkane; jeżeli stosowany jest obieg czynnika chłodniczego, należy sprawdzić, czy w obiegu wtórnym znajduje się czynnik chłodniczy; czy oznakowanie umieszczone na urządzeniu jest widoczne i czytelne. Należy poprawić nieczytelne oznaczenia i znaki; przewody i części składowe układu chłodniczego muszą być zainstalowane w miejscu, w którym nie będą narażone na kontakt z jakąkolwiek substancją, która mogłaby spowodować korozję komponentów zawierających czynnik chłodniczy, chyba że są one wykonane z materiału odpornego na korozję lub są odpowiednio zabezpieczone przed korozją.

i) Kontrole urządzeń elektrycznych

Naprawa i konserwacja komponentów elektrycznych powinna obejmować wstępne kontrole bezpieczeństwa oraz przegląd komponentów. W przypadku wystąpienia usterki, która może mieć negatywny wpływ na bezpieczeństwo, nie zasilать aż do usunięcia problemu. Jeżeli usterka nie może być natychmiast usunięta, a jest konieczne działanie urządzenia, zastosować odpowiednie rozwiązanie tymczasowe. Należy poinformować o takiej sytuacji właściciela sprzętu, aby wszystkie strony zostały powiadomione. Wstępne kontrole bezpieczeństwa obejmują: sprawdzenie, czy skraplacze są rozładowane: taka kontrola powinna być przeprowadzona w sposób bezpieczny, aby uniknąć iskrzenia; sprawdzenie, czy komponenty elektryczne i przewody pod napięciem nie są narażone podczas ładowania, uzupełniania lub opróżniania układu; sprawdzenie ciągłości połączenia z uziemieniem.

23. NAPRAWA SZCZELNIE ZAMKNIĘTYCH KOMPONENTÓW

a) Podczas naprawy szczelnie zamkniętych komponentów, przed zdjęciem jakiegokolwiek osłony i rozpoczęciem pracy należy odłączyć wszystkie źródła zasilania elektrycznego od urządzenia. Jeżeli okaże się konieczne zasilanie urządzenia podczas naprawy, w najbardziej krytycznym punkcie należy umieścić stale działające urządzenie do wykrywania nieszczelności, aby ostrzegało operatora o potencjalnie niebezpiecznej sytuacji.

b) Zwróć szczególną uwagę na poniższe informacje, aby upewnić się, że osłona nie została zmieniona w sposób niekorzystnie wpływający na poziom bezpieczeństwa podczas pracy na komponentach elektrycznych.

Należą do nich uszkodzenia kabli, nadmierna liczba połączeń, zaciski niezgodne z zaleceniami, uszkodzenia uszczelki, nieprawidłowy montaż dławików kablowych itp. Upewnić się, że sprzęt jest zamontowany w sposób bezpieczny. Upewnić się, że stan uszczelki lub materiałów uszczelniających nie pogorszył się do tego stopnia, że nie są one w stanie dłużej zapobiegać powstawaniu atmosfery palnej. Części zamienne muszą być zgodne ze specyfikacją producenta.



Zastosowanie szczeliwa silikonowego może ograniczyć skuteczność niektórych typów systemów wykrywania nieszczelności. Nie należy odłączać komponentów bezpieczeństwa przed przystąpieniem do wykonywania na nich czynności.

24. NAPRAWA KOMPONENTÓW BEZPIECZEŃSTWA

Nie podłączać do obwodu żadnych obciążeń indukcyjnych lub o stałej pojemności bez upewnienia się, że nie przekraczają one maksymalnego napięcia i prądu dopuszczalnych w używanym sprzęcie. Komponenty bezpieczeństwa to jedyne elementy, na których można pracować pod napięciem w obecności atmosfery panele. System testowy musi posiadać odpowiednie natężenie prądu. Wymienić komponenty wyłącznie na części zamienne zalecane przez producenta. Części inne niż wskazane mogą powodować zapłon czynnika chłodniczego w atmosferze w przypadku nieszczelności.

25. OKABLOWANIE

Sprawdzić, czy okablowanie nie uległo zużyciu na skutek korozji, nadmiernego ciśnienia, drgań, ostrych krawędzi lub innych niekorzystnych czynników środowiskowych. Podczas kontroli pamiętać również o skutkach starzenia materiału lub ciągłych wibracjach powodowanych przez elementy takie jak sprężarki lub wentylatory.

26. WYKRYWANIE ŁATWOPALNYCH CZYNNIKÓW CHŁODNICZYCH

W żadnym wypadku nie stosować potencjalnych źródeł zapłonu do wykrywania wycieku czynnika chłodniczego. Nie używać palnika (ani żadnego innego systemu wykorzystującego otwarty płomień).

27. METODY WYKRYWANIA NIESZCZELNOŚCI

Za dopuszczalne metody wykrywania nieszczelności w przypadku systemów zawierających łatwopalne czynniki chłodnicze uznaje się te wskazane poniżej. Stosować elektroniczne wykrywacze nieszczelności w przypadku łatwopalnych czynników chłodniczych nawet, jeżeli ich czułość może być niewystarczająca lub mogą wymagać ponownej kalibracji. (Przyrządy do wykrywania muszą być kalibrowane w miejscu, w którym nie ma chłodziwa) Upewnić się, że detektor nie stanowi potencjalnego źródła zapłonu oraz, że jest odpowiedni do stosowanego czynnika chłodniczego. Sprzęt do wykrywania nieszczelności musi być ustawiony na wartości procentowej LFL czynnika chłodniczego i skalibrowany w odniesieniu do zastosowanego czynnika oraz musi być potwierdzona odpowiednia wartość procentowa gazu (maksymalnie 25 %). Płyny do wykrywania nieszczelności mogą być stosowane z większością czynników chłodniczych, ale należy unikać stosowania środków czyszczących zawierających chlor, ponieważ może on wchodzić w reakcję z czynnikiem chłodniczym i powodować korozję miedzianych przewodów rurowych. Jeśli podejrzewa się wyciek, należy usunąć/zgasić wszelkie otwarte płomienie. W przypadku wykrycia wycieku czynnika chłodniczego i konieczności spawania, należy usunąć cały czynnik z układu lub odizolować go (za pomocą zaworów odcinających) w części układu oddalonej od punktu nieszczelności. Z tego powodu, przed i w trakcie spawania do systemu musi być wprowadzany azot beztlenowy (OFN).

28. USUWANIE I OPRÓŻNIANIE

Podczas prac naprawczych lub innych czynności na obiegu czynnika chłodniczego należy stosować konwencjonalne procedury. Niemniej jednak ważne jest, aby przestrzegać najlepszych zasad, ze względu na łatwopalność. Przestrzegać następującej procedury:

- Usunąć czynnik chłodniczy;
- Wyczyścić obwód gazem obojętnym;
- Opróżnić;
- Jeszcze raz wyczyścić gazem obojętnym;
- Otworzyć obwód przecinając lub spawając.

Czynnik chłodniczy musi być uzupełniany w butlach odpowiednich do odzysku. Wyczyścić system za pomocą OFN, aby zabezpieczyć jednostkę. Może być konieczne kilkakrotne powtórzenie takiego procesu. Nie wolno stosować sprężonego powietrza ani tlenu.

Zakończyć czyszczenie napełniając próżnię w układzie OFN i kontynuując napełnianie do osiągnięcia ciśnienia roboczego, następnie uwalniając OFN do atmosfery i na koniec przywracając układ do stanu próżni. Powtarzać proces, dopóki w układzie nie będzie już czynnika chłodniczego. Po zastosowaniu ostatniego ładunku OFN, układ musi być doprowadzony do ciśnienia atmosferycznego, aby można było go użyć. Taka czynność jest konieczna, jeśli będzie konieczne spawanie na przewodach rurowych.

Upewnić się, że wylot pompy próżniowej nie znajduje się w pobliżu żadnego źródła zapłonu oraz, że jest zagwarantowana prawidłowa wentylacja.

29. PROCEDURA ŁADOWANIA

Oprócz konwencjonalnych procedur ładowania, należy spełnić wskazane poniżej warunki.

Podczas ładowania sprzętu upewnić się, że nie doszło do zanieczyszczenia różnych czynników chłodniczych. Przewody rurowe powinny być możliwie jak najkrótsze, aby ograniczyć do minimum ilość znajdującego się w nich czynnika chłodniczego. Butle muszą być utrzymywane w pozycji pionowej. Przed napełnieniem układu chłodniczego czynnikiem upewnić się, że jest on uziemiony.

Oznaczyć system po naładowaniu (jeśli nie zostało to jeszcze zrobione).

Zwrócić szczególną uwagę, aby nie przeciążyć układu chłodniczego. Przed ponownym napełnieniem sprawdzić ciśnienie za pomocą OFN. Po zakończeniu ładowania i przed rozpoczęciem użytkowania przeprowadzić próbę szczelności układu. Przed opuszczeniem miejsca instalacji należy przeprowadzić dodatkową próbę szczelności.

30. WYCOFANIE Z UŻYTKU

Przed rozpoczęciem takiej procedury technik musi się zapoznać ze sprzętem i wszystkimi jego komponentami. Za dobrą praktykę uważa się bezpieczne odzyskiwanie wszystkich czynników chłodniczych. Przed rozpoczęciem takiej czynności należy pobrać próbkę oleju i czynnika chłodniczego na wypadek konieczności przeprowadzenia analizy przed ponownym użyciem odzyskanego czynnika. Przed rozpoczęciem procedury konieczne jest zapewnienie obecności energii elektrycznej.

- a) Zapoznać się ze sprzętem i sposobem jego działania.
- b) Odciąć elektrycznie instalację.
- c) Przed wykonaniem procedury upewnić się, że:
 - W razie potrzeby są dostępne mechaniczne urządzenia do przenoszenia butli z czynnikiem chłodniczym;
 - Wszystkie środki ochronne są dostępne i prawidłowo stosowane;
 - Proces odzyskiwania jest zawsze nadzorowany przez kompetentną osobę;
 - Sprzęt do odzysku i butle spełniają wymogi odpowiednich norm.
- d) Opróżnić układ chłodzenia, jeśli to możliwe.
- e) Jeżeli nie można uzyskać próżni, należy zastosować kolektor, aby umożliwić usunięcie czynnika chłodniczego z różnych części układu.
- f) Przed rozpoczęciem odzysku upewnić się, że butla została umieszczona na wadze.
- g) Uruchomić urządzenie do odzysku i postępować zgodnie z instrukcjami producenta.
- h) Nie przeciążać butli. (Nie więcej niż 80 % objętości ciekłego wsadu).
- i) Nie wolno przekraczać maksymalnego ciśnienia roboczego butli, nawet chwilowo.
- j) Po prawidłowym napełnieniu butli i zakończeniu procesu upewnić się, że butle i sprzęt zostały natychmiast usunięte z miejsca instalacji i że wszystkie zawory odcinające zostały zamknięte.
- k) nie wolno napełniać innego układu chłodniczego odzyskanym czynnikiem chłodniczym, chyba że został on oczyszczony i sprawdzony.

31. ETYKIETOWANIE

Umieścić na sprzęcie etykietę informującą, że został on wyłączony z eksploatacji i opróżniony z czynnika chłodniczego. Wskazać na etykiecie datę i podpisać ją. Upewnić się, że na sprzęcie znajdują się etykiety informujące o tym, że zawiera ono łatwopalny czynnik chłodniczy.

32. ODZYSK

Podczas usuwania czynnika chłodniczego z układu, zarówno w celu konserwacji, jak i wycofania z eksploatacji, za dobrą praktykę uznaje się bezpieczne usunięcie wszystkich czynników chłodniczych. Podczas przelewania czynnika chłodniczego do butli upewnić się, że są stosowane wyłącznie butle przeznaczone do odzysku czynnika chłodniczego. Upewnić się, że jest dostępna odpowiednia liczba butli do przechowywania całego wsadu z systemu. Wszystkie butle, w których zostanie zgromadzony odzyskany czynnik chłodniczy, zostały zaprojektowane i oznakowane zgodnie z jego rodzajem (tzn. specjalne butle do odzysku danego czynnika chłodniczego). Butle muszą być wyposażone w nadciśnieniowy zawór bezpieczeństwa, a zawory odcinające muszą być w pełni sprawne. Puste butle powinny być w stanie próżni i, jeśli to możliwe, schłodzone przed rozpoczęciem odzysku. Sprzęt do odzysku musi być w nienagannym stanie technicznym i zawierać zestaw instrukcji obsługi, które będą zawsze w zasięgu ręki oraz musi być odpowiedni do odzysku łatwopalnych czynników chłodniczych. Ponadto, musi być dostępny i w pełni funkcjonalny zestaw skalibrowanych wag. Przewody muszą być wyposażone w hermetycznie zamknięte, znajdujące się w idealnym stanie złącza z możliwością rozłączenia. Przed użyciem sprzętu do odzysku należy sprawdzić, czy jest on w dobrym stanie technicznym, czy był prawidłowo konserwowany oraz, czy wszelkie jego komponenty elektryczne są uszczelnione, aby zapobiec zapłonowi w przypadku uwolnienia czynnika chłodniczego. W razie wątpliwości skonsultować się z producentem. Odzyskany czynnik chłodniczy należy zwrócić do dostawcy w odpowiedniej butli i z odpowiednią Kartą Przekazania Odpadów. Nie mieszać czynnika chłodniczego w stacji do odzysku, a przede wszystkim w butlach. Jeżeli będą usuwane sprężarki lub ich oleje, upewnić się, że zostały one opróżnione do odpowiedniego poziomu, aby w środku smarnym nie pozostawał palny czynnik chłodniczy. Proces opróżniania musi być przeprowadzony przed zwróceniem sprężarki do dostawcy. W celu przyspieszenia takiego procesu stosować wyłącznie elektryczne systemy grzewcze na obudowie sprężarki. Usuwać olej z układu w sposób bezpieczny.

1 - OPIS URZĄDZENIA

1.1 - LISTA DOSTARCZONYCH KOMPONENTÓW (Rys.5)

Urządzenie jest zapakowane pojedynczo w kartonowym pudle.

Opakowania mogą być transportowane ręcznie przez dwóch pracowników lub załadowane na wózek transportowy.

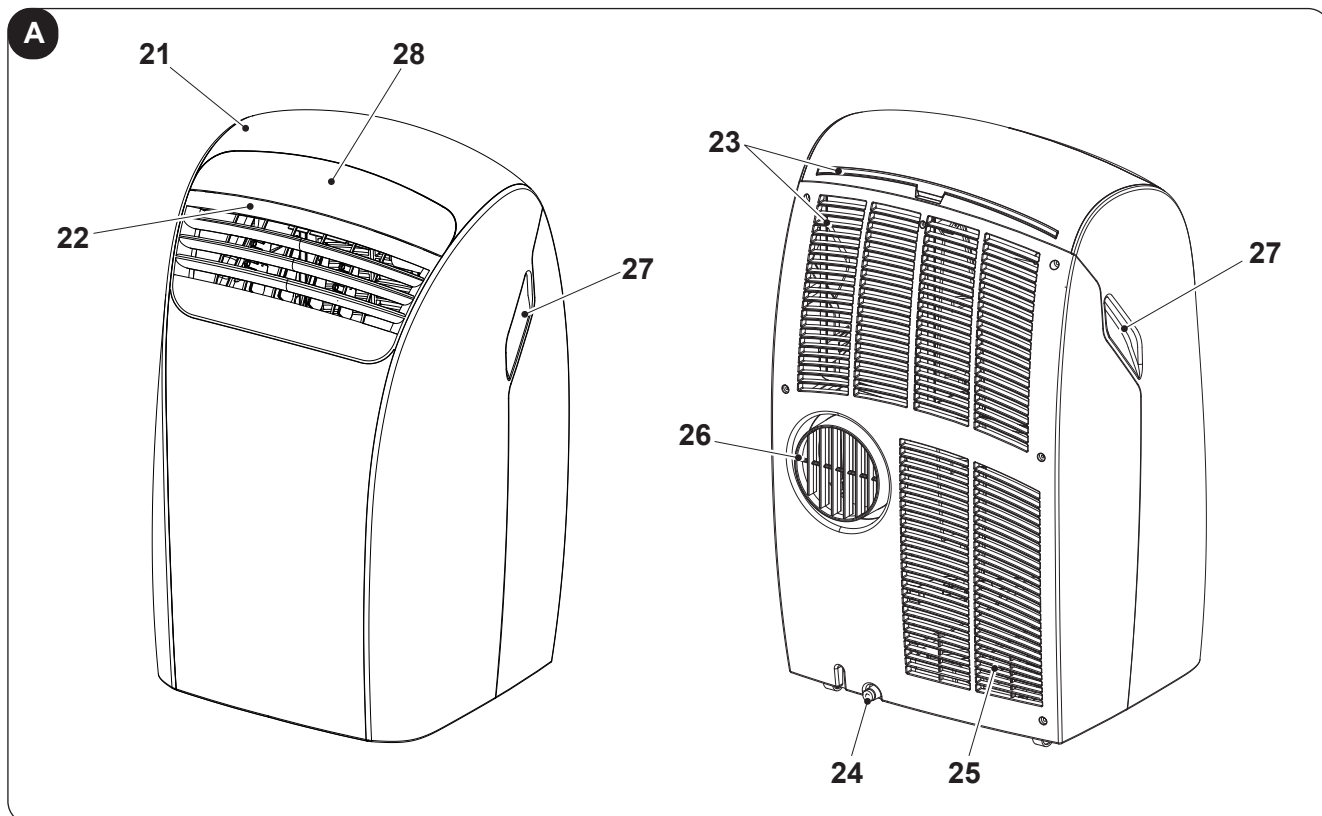


Przechowywać opakowania pojedynczo, nie układać ich w stosy.

1. Wąż o długości 1,5 m.
2. Przewód końcowy do okna
3. Kołnierz do instalacji na szkło lub ścianie (tylko w wersjach, w których jest przewidziany)
4. Osłona zamykająca kołnierz (tylko w wersjach, w których jest przewidziany)
5. Przyssawka do okna
6. Instrukcja obsługi i konserwacji
7. Pilot zdalnego sterowania
8. Wąż odprowadzania skroplin (tryb tylko osuszanie)

1.2 - IDENTYFIKACJA GŁÓWNYCH CZĘŚCI (Rys.A)

21. Panel sterowniczy
22. Kratka wylotowa powietrza
23. Filtr powietrza z kratką
24. Korek do opróżniania skroplonej wody (podłączyć do odpływu w przypadku pracy pompy ciepła, tylko w modelu HP)
25. Wlot powietrza
26. Wylot powietrza
27. Uchwyt do przenoszenia
28. Odbiornik pilota zdalnego sterowania na podczerwień



2 - INSTALACJA

2.1 - TRANSPORT KLIMATYZATORA

- Urządzenie musi być transportowane i przenoszone w pozycji pionowej.

W przypadku transportu w pozycji poziomej odczekać co najmniej jedną godzinę przed ponownym uruchomieniem.

- Przed przeniesieniem lub transportem urządzenia całkowicie spuścić skropliny, zgodnie z opisem z punktu 4.2.a



OSTRZEŻENIE

Transportowanie klimatyzatora na delikatnych podłogach (np. drewnianych):

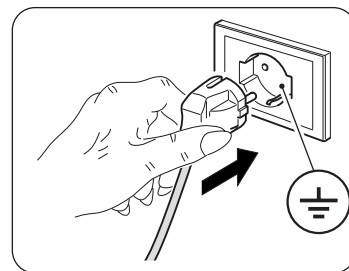
- *Całkowicie spuścić skropliny.*
 - *Podczas przenoszenia klimatyzatora zachować szczególną ostrożność, ponieważ kółka mogą uszkodzić podłogę. Mimo, że kółka są one wykonane ze sztywnego materiału i obracają się, mogą ulec uszkodzeniu w wyniku użytkowania lub zabrudzeniu.*
- Powinno się sprawdzić, czy kółka są czyste i mogą się swobodnie poruszać.*

2.2 - OSTRZEŻENIA



Nieprzestrzeganie poniższych wskazówek może doprowadzić do uszkodzenia urządzenia.

- Zainstalować klimatyzator na płaskiej, stabilnej powierzchni lub na podłodze.
- Podłączyć klimatyzator wyłącznie do uziemionego gniazdka elektrycznego.
- Upewnić się, że zasłony lub inne przedmioty nie zasłaniają filtrów wlotu powietrza (Rys.7).
- Należy pamiętać o zachowaniu minimalnej odległości 20/30 cm między klimatyzatorem a znajdującymi się w pobliżu przedmiotami (Rys. 1).
- Zawsze ustawić urządzenie w taki sposób, aby na wlocie i wylocie powietrza nie znajdowały się żadne przeszkody.
- Klimatyzatora nie wolno używać w pralniach.
- Instalować klimatyzator wyłącznie w suchych pomieszczeniach.
- Nie używać klimatyzatora w obecności niebezpiecznych materiałów, oparów lub cieczy.
- Przynajmniej raz w tygodniu czyścić filtr powietrza.



2.3 - INSTALACJA PRZENOŚNA

Klimatyzator musi być zainstalowany w odpowiednim pomieszczeniu.

Zaleca się ograniczenie światła słonecznego za pomocą żaluzji, rolet i zasłon oraz zamykanie drzwi i okien.

- a. Umieścić klimatyzator pod oknem lub przy drzwiach balkonowych.
- b. Włożyć końcówkę węża (1) do otworu wylotu powietrza na urządzeniu (26), jak wskazano na rysunku 8.
- c. Zagiąć na siebie przewód końcowy (2) i włożyć go do węża (1) (Rys. 9).
- d. Ustawić końcówkę (2) w taki sposób, aby powietrze mogło wydostawać się na zewnątrz (Rys.10)



Wysunąć wąż na tyle, na ile jest to konieczne, aby przewód powietrza pozostał zamknięty między skrzydłami okna. (Rys.10)

2.4 - INSTALACJA STAŁA

Układ klimatyzacji może być również wyposażony w stałe otwory szklane lub ściennie.

Nie wolno blokować przepływu powietrza za pomocą kratki ochronnych lub innych środków.

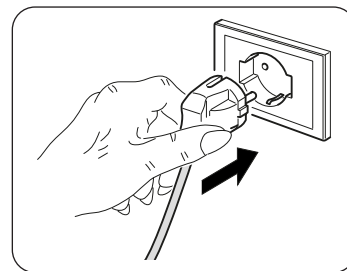
Każda osłona musi mieć całkowity przekrój przepływu powietrza nie mniejszy niż 140 cm².

- a. Wywiercić otwór w szkłe lub ścianie o średnicy 135 mm na wysokości od 300 do 1350 mm nad podłogą (Rys.13).
- b. Umieścić kołnierz (3) w otworze w ścianie i zaznaczyć punkty wiercenia. (Rys.12)
- c. Wyjąć kołnierz (3) i wywiercić otwory o średnicy 6 mm. (Rys.13)
- d. Włożyć do otworów kołki (10). (Rys.13)
- e. Umieścić kołnierz (3) w otworze w ścianie i przymocować go śrubami (11). (Rys.13)
- f. Włożyć końcówkę węża (1) do otworu wylotu powietrza na urządzeniu (26), jak wskazano na rysunku 8.
- g. Podłączyć drugi koniec węża (1) do kołnierz (3) (Rys.14).
- h. Wyjąć wąż (1) z kołnierza (3) i zamknąć go osłoną (4), gdy urządzenie nie pracuje (Rys.15).

2.5 - PODŁĄCZENIE ELEKTRYCZNE

Urządzenie jest wyposażone w kabel zasilający z wtyczką.
Przed podłączeniem klimatyzatora upewnić się, że:

- Wartości napięcia i częstotliwości zasilania są zgodne z danymi wskazanymi na tabliczce znamionowej urządzenia.
- Kabel zasilający posiada skuteczne uziemienie i odpowiednie wymiary do maksymalnego poboru mocy przez klimatyzator.
- Zgodnie z krajowymi przepisami instalacyjnymi na zasilaniu urządzenia musi być zainstalowane odpowiednie wielobiegunowe urządzenie odłączające.
- Urządzenie powinno być zasilane wyłącznie z gniazdka kompatybilnego z dostarczoną wtyczką.



OSTRZEŻENIE

Kabel zasilający może być wymieniony wyłącznie przez serwis pomocy technicznej firmy Olimpia Splendid lub przez personel o podobnych kwalifikacjach.

2.6 - DRENAŻ

W zależności od sposobu użytkowania urządzenia, należy podłączyć rurę odprowadzającą skropliny.

2.6.a - Użytkowanie jako osuszacz

Aby prawidłowo korzystać z urządzenia, należy wykonać następujące czynności (rys. 21):

- a. Wyciągnąć korek (24).
- b. Włożyć wąż (8) na złączkę.



Upewnić się, że końcówka węża spustowego (8) znajduje się nad studzienką ściekową lub w zbiorniku.

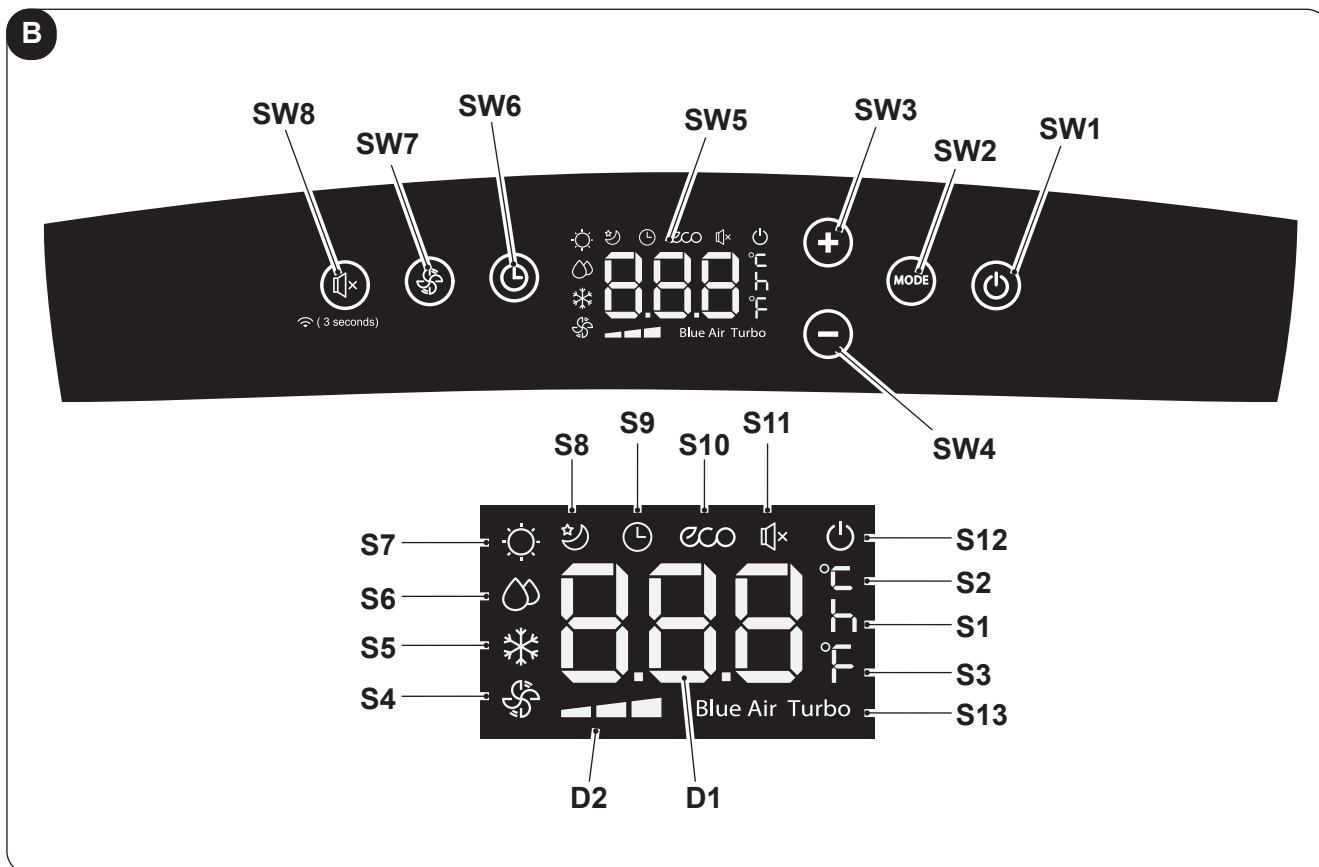
Upewnić się, że wąż (8) nie jest zatkany.

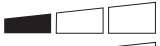


3 - UŻYTKOWANIE URZĄDZENIA

Tryby pracy klimatyzatora można wybrać za pomocą pilota zdalnego sterowania lub bezpośrednio na panelu sterowania.

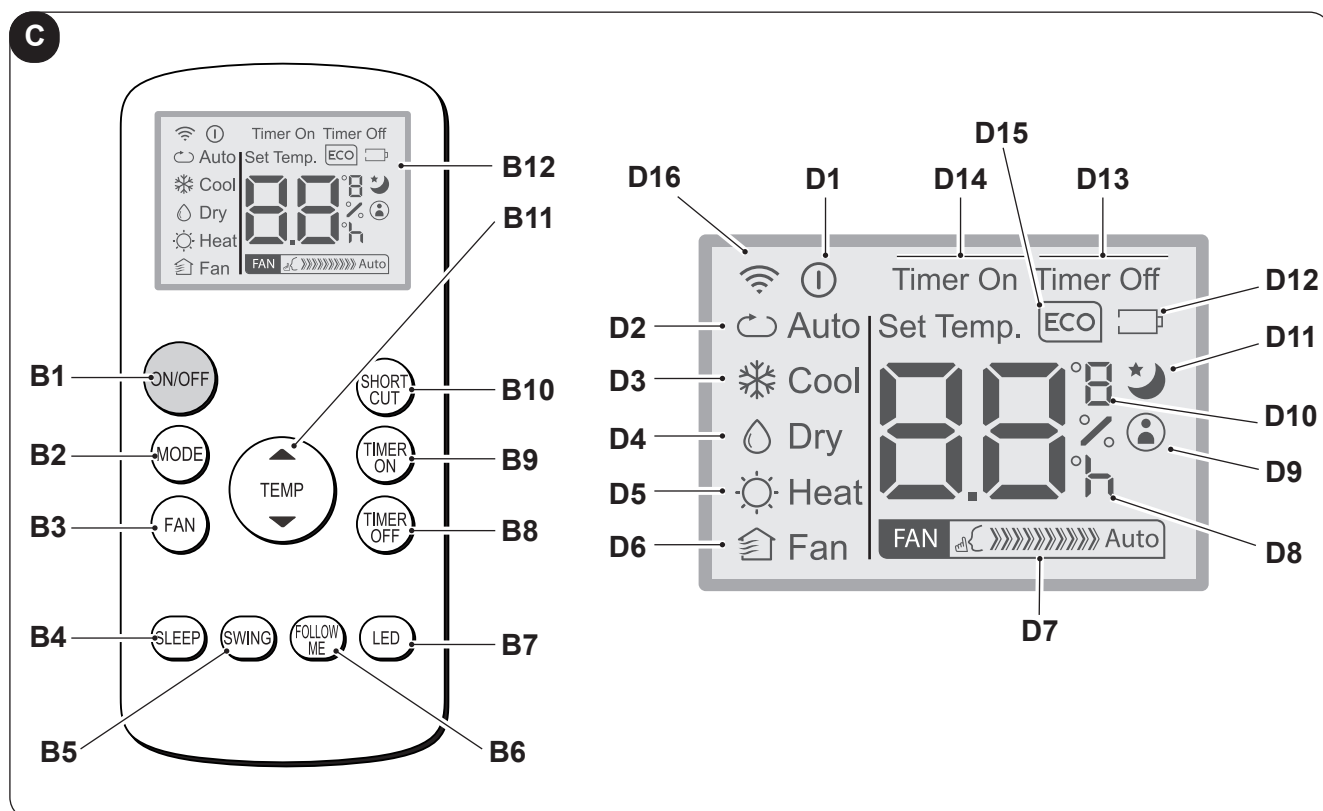
Odbiór wybranej funkcji jest potwierdzany sygnałem dźwiękowym „beep”.

3.1 - SYMBOLE I PRZYCISKI NA PANELU STEROWANIA (Rys.B)



- **SW1:** ON/Stand-by;
- **SW2:** Wybór trybu pracy
ECO - Blue air (auto) =>
=> tylko wentylator =>
=> osuszanie =>
=> ogrzewanie
(aktywne tylko w wersji z pompą ciepła) =>
chłodzenie =>
=> chłodzenie turbo => ...
- **SW3:** Zwiększenie temperatury/opóźnienia
- **SW4:** Obniżenie temperatury/opóźnienia
- **SW5:** Wyświetlacz
- **SW6:** Potwierdzenie/anulowanie opóźnienia włączenia/wyłączenia jednostki
- **SW7:** Wybór prędkości wentylatora
Prędkość minimalna  =>
=> Prędkość średnia  =>
=> Prędkość maksymalna  =>
=> Blue air (auto)
- **SW8:** Wyboru funkcji "SILENT" (cichy) / Wi-Fi Search
- **D1:** Temperatura ustawiona/Timer
- **D2:** Wskazanie prędkości wentylatora (patrz „SW7”)
- **S1:** Wskaźnik godziny
- **S2:** Wskaźnik temperatury °C
- **S3:** Wskaźnik temperatury F
- **S4:** Tryb tylko wentylatora
- **S5:** Tryb chłodzenia
- **S6:** Tryb osuszania
- **S7:** Tryb ogrzewania (tylko w wersji z pompą ciepła)
- **S8:** Tryb sleep
- **S9:** Tryb timer (zaprogramowane włączenie/wyłączenie)
- **S10:** Tryb automatyczny (ECO)
- **S11:** Funkcja „cichy” aktywna
- **S12:** Wskaźnik zasilanego elektrycznie urządzenia
- **S13:** Funkcja Turbo

3.2 - PRZYCISKI NA PILOCIE ZDALNEGO STEROWANIA (Rys.C)



- **B1:** Przycisk on/off: włączanie/wyłączanie urządzenia
 - Symbol (D1) włączony: urządzenie Pracuje
 - Symbol (D1) wyłączony: urządzenie w trybie Stand-by
- **B2:** Wybór trybu pracy
 AUTO (Automatyczny) ECO =>
 => chłodzenie =>
 => osuszanie =>
 => ogrzewania (aktywny tylko w wersji z pompą ciepła) =>
 => tylko wentylator => ...
- **B3:** Wybór prędkości wentylatora
 Prędkość minimalna FAN >>>> =>
 => Prędkość średnia FAN >>>>>> =>
 => Prędkość maksymalna FAN >>>>>>>>>> =>
 => Auto FAN >>>>>>>>>> Auto
- **B4:** Aktywacja trybu SLEEP (ON/OFF)
- **B5:** NIEAKTYWNY
- **B6:** Aktywacja/dezaktywacja funkcji FOLLOWME
- **B7:** Służy do aktywacji i dezaktywacji wyświetlacza na panelu sterowniczym urządzenia
- **B8:** Ustawienie zaprogramowanego wyłączenia jednostki
- **B9:** Ustawienie zaprogramowanego włączania jednostki
- **B10:** Skrót (SHORT CUT)
- **B11:** Zwiększenie temperatury ▲
 Obniżenie temperatury ▼
- **B12:** Wyświetlacz
- **D1:** Wskaźnik pracującego urządzenia
- **D2:** Tryb automatyczny (ECO)
- **D3:** Tryb chłodzenia (COOL)
- **D4:** Tryb osuszania (DRY)
- **D5:** Tryb ogrzewania (HEAT) (aktywny tylko w wersji z pompą ciepła)
- **D6:** Tryb tylko wentylatora (FAN)
- **D7:** Wskazanie prędkości wentylatora (patrz „B3”)
- **D8:** Wskaźnik „godziny” zaprogramowanego włączenia/wyłączenia
- **D9:** Wskaźnik aktywnej funkcji „FOLLOW ME”
- **D10:** Wskaźnik temperatury °C (F)
- **D11:** Wskaźnik aktywnej funkcji „SLEEP”
- **D12:** Wskaźnik rozładowanej baterii pilota
- **D13:** Wskaźnik aktywnej funkcji „TIME OFF”
- **D14:** Wskaźnik aktywnej funkcji „TIME ON”
- **D15:** Wskaźnik aktywnej funkcji „ECO”
- **D16:** Sygnał transmisji pilota zdalnego sterowania


3.3 - OBSŁUGA PILOTA ZDALNEGO STEROWANIA

Dołączony do klimatyzatora pilot zdalnego sterowania jest narzędziem, które pozwala na wygodne korzystanie z urządzenia.

Jest to przyrząd, z którym należy obchodzić się ostrożnie i w sposób szczególny:

- Unikać zamoczenia (nie czyścić wodą ani nie wystawiać na działanie czynników atmosferycznych).
- Nie dopuścić do upadku na podłogę lub mocnych uderzeń.
- Unikać bezpośredniego narażenia na światło słoneczne.



-  **Pilot zdalnego sterowania działa w technologii podczerwieni.**
- **Podczas korzystania z urządzenia nie umieszczać żadnych przeszkód między pilotem a klimatyzatorem.**
- **Jeżeli w pomieszczeniu są używane inne urządzenia z pilotem zdalnego sterowania (telewizor, zestawy stereo itp.), mogą wystąpić zakłócenia.**
- **Lampy elektroniczne i fluorescencyjne mogą zakłócać transmisję między pilotem a klimatyzatorem.**
- **Jeżeli pilot nie będzie używany przez dłuższy okres czasu, należy wyjąć z niego baterie.**

3.3.a - Wkładanie baterii

Aby prawidłowo włożyć baterie należy:

- a. Wysunąć pokrywkę komory na baterie (Rys.16).
- b. Włożyć baterie do komory (Rys.16).

-  **Przestrzegać prawidłowej biegunowości wskazanej na dnie komory.**

- c. Prawidłowo zamknąć pokrywkę (Rys.17).

3.3.b - Wymiana baterii

Baterie należy wymienić, gdy na wyświetlaczu pojawi się ikona .


-  **Zawsze używać nowych baterii. Zastosowanie starych baterii lub innego rodzaju może spowodować nieprawidłowe działanie pilota.**

- Do pilota zdalnego sterowania są niezbędne dwie suche baterie alkaliczne 1,5V (typu AAA) (Rys.16).

-  **Po rozładowaniu wymienić obydwie baterie i zutylizować je w odpowiednich punktach zbiórki lub zgodnie z wymogami lokalnych przepisów.**

- Jeśli pilot nie będzie używany przez kilka tygodni lub dłużej, wyjąć z niego baterie. Wyciek z baterii może spowodować uszkodzenie pilota.

-  **Nie ładować ani otwierać baterii. Nie wrzucać baterii do ognia. Mogą się palić lub spowodować wybuch.**

-  **Jeśli płyn z baterii dostanie się na skórę lub ubranie, należy dokładnie umyć czystą wodą. Nie używać pilota z bateriami, które się rozlały. Substancje chemiczne zawarte w bateriach mogą powodować oparzenia lub inne zagrożenia dla zdrowia.**

3.3.c - Pozycja pilota zdalnego sterowania

- Trzymać pilota w pozycji, z której sygnał może dotrzeć do odbiornika (29) urządzenia (maksymalna odległość wynosi ok. 8 metrów - z naładowanymi bateriami) (Rys.18). Obecność przeszkód (meble, zasłony, ściany itp.) pomiędzy pilotem a urządzeniem zmniejsza jego zasięg.

3.4 - UŻYTKOWANIE URZĄDZENIA

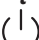
W celu użytkowania urządzenia, postępować według poniższych wskazówek.



Aby zapobiec ewentualnemu uszkodzeniu sprężarki, każdy rozruch jest opóźniony o 3 minuty od ostatniego wyłączenia.

3.4.a - Czynności wstępne






- **Ustawić urządzenie na stabilnej, równej powierzchni, w odległości co najmniej 20/30 cm od ściany lub innego obiektu, aby zapewnić właściwą cyrkulację powietrza (Rys. 1). Ustawić na powierzchni odpornej na działanie wody, ponieważ rozlana woda może uszkodzić meble lub podłogę.**
- **Nie umieszczać urządzenia bezpośrednio na dywanie, ręczniku, kocu lub innych chłonnych powierzchniach.**
- **Włożyć wtyczkę do gniazdka prądu. Urządzenie wyemituje sygnał dźwiękowy, a na wyświetlaczu pojawi się ikona  i temperatura w °C.**



Przed elektrycznym podłączeniem urządzenia upewnić się, że dane na tabliczce znamionowej odpowiadają danym sieci elektrycznej.



3.4.b Włączanie/wyłączanie urządzenia

- a. W celu uruchomienia urządzenia wcisnąć przycisk „ON/OFF” na pilocie zdalnego sterowania lub przycisk  na panelu sterowniczym.
- b. Sygnał dźwiękowy zasygnalizuje, że urządzenie pracuje i nastąpi podniesienie kłapy (23).
- c. Na panelu sterowniczym włączy się ikona .
- d. Jeśli urządzenie zostało włączone za pomocą pilota, na jego wyświetlaczu pojawi się ikona .
- e. W przypadku dłuższego wyłączenia urządzenia, należy je wyresetować wyjmując wtyczkę z gniazdka, poczekać 5÷10 sekund i ponownie ją włożyć; sygnał dźwiękowy zasygnalizuje, że urządzenie jest gotowe do pracy.

3.5 TRYB AUTO (Automatyczny)


- a. Po ustawieniu tego trybu, urządzenie automatycznie włączy funkcję CHŁODZENIA lub OGRZEWANIA (tylko w modelu z pompą ciepła), lub funkcję WENTYLATORA w zależności od temperatury otoczenia oraz tej ustawionej.
Temperatura otoczenia jest stale kontrolowana w celu osiągnięcia optymalnego komfortu w klimatyzowanym pomieszczeniu.
- b. Tryb ten można wybrać poprzez jedno lub kilkakrotne wciśnięcie przycisku „MODE” (na pilocie lub panelu sterowniczym), dopóki na wyświetlaczu panelu sterowniczego nie pojawi się odpowiednia ikona **ECO** i **Blue Air** lub ikona **Auto** na wyświetlaczu pilota.
- c. W trybie **AUTO** nie ma możliwości wyboru prędkości wentylatora.

3.6 TRYB CHŁODZENIA (COOL)



- a. W tym trybie urządzenie osusza i chłodzi pomieszczenie.
Tryb jest wybierany poprzez jedno lub kilkakrotne wciśnięcie przycisku „MODE” (na pilocie lub panelu sterowniczym), dopóki nie pojawi się odpowiednia ikona  na wyświetlaczu.
- b. W tym trybie wentylator jest zawsze włączony i można wybrać żądaną prędkość, wciskając przycisk „FAN” na pilocie lub przycisk  na panelu sterowniczym.
Prędkość wentylatora jest przedstawiona w sposób pokazany w punkcie „3.1” (punkt SW7) i „3.2” (punkt B3).

- c. Wartość zadana temperatury zawiera się w zakresie od 17°C do 30°C (62 F do 86 F) z wahaniami o 1°C i można ją ustawić za pomocą przycisków +/- na panelu sterowniczym lub przycisków ▲ ▼ na pilocie.
- d. Po upływie określonego okresu czasu (maksymalnie trzech minut) od włączenia trybu pracy, sprężarka uruchomi się i urządzenie zacznie chłodzić.




3.7 TRYB CHŁODZENIA TURBO

- Ta funkcja może być aktywowana tylko na panelu sterowniczym urządzenia.
- a. Można wybrać ten tryb poprzez jedno lub kilkakrotne wciśnięcie przycisku „MODE” na panelu sterowniczym, dopóki na wyświetlaczu nie pojawią się ikony  i „Turbo”.
- b. Funkcja bezpośrednio ustawia urządzenie w trybie chłodzenia z temperaturą 17°C i maksymalną prędkością wentylatora w celu szybszego osiągnięcia ustawionej temperatury.
- b. W tym trybie nie ma możliwości wyboru prędkości wentylatora ani regulacji temperatury.
- d. Aby wyłączyć funkcję, wcisnąć przycisk „MODE” na panelu sterowniczym lub wyłączyć urządzenie.

3.8 TRYB OSUSZANIA (DRY)



- a. Po ustawieniu tego trybu, urządzenie osusza pomieszczenie.
Tryb jest wybierany poprzez jedno lub kilkakrotne wciśnięcie przycisku „MODE” (na pilocie lub panelu sterowniczym), dopóki nie pojawi się odpowiednia ikona:
-  na panelu sterowniczym -  na wyświetlaczu pilota.
- b. W trybie **DRY** nie ma możliwości wyboru prędkości wentylatora ani regulacji temperatury. Silnik wentylatora pracuje na niskich obrotach.
- c. W celu uzyskania jak najlepszego efektu osuszania, drzwi i okna powinny być zamknięte. **Nie** umieszczać węża wylotu powietrza przy oknie.
- d. Podłączyć wąż do odprowadzania skroplin (punkt 2.6.)

3.9 TRYB WENTYLACJI (FAN)

- a. Ustawienie urządzenia w takim trybie w żaden sposób nie wpływa na temperaturę ani na wilgotność powietrza w pomieszczeniu, utrzymuje je wyłącznie w obiegu.
- b. Tryb jest wybierany poprzez jedno lub kilkakrotne wciśnięcie przycisku „MODE” (na pilocie lub panelu sterowniczym), dopóki na wyświetlaczu panelu lub pilota nie pojawi się odpowiednia ikona.
-  ikona na panelu sterowniczym -  ikona na wyświetlaczu pilota
- c. W tym trybie wentylator jest zawsze włączony i można wybrać żadaną prędkość, wciskając przycisk „FAN” na pilocie lub przycisk  na panelu sterowniczym.
- d. Prędkość wentylatora jest przedstawiona na wyświetlaczu w sposób pokazany w punkcie „3.1” (punkt SW7) i „3.2” (punkt D7).

3.10 TRYB OGRZEWANIA (HEAT)

(tylko w modelach z pompą ciepła)

- a. Po ustawieniu tego trybu, urządzenie ogrzewa pomieszczenie.
- b. Tryb jest wybierany poprzez jedno lub kilkakrotne wciśnięcie przycisku „MODE” (na pilocie lub panelu sterowniczym), dopóki nie pojawi się odpowiednia ikona:  na wyświetlaczu.
- c. W tym trybie wentylator jest zawsze włączony i można wybrać żadaną prędkość, wciskając przycisk „FAN” na pilocie lub przycisk  na panelu sterowniczym.
Prędkość wentylatora jest przedstawiona w sposób pokazany w punkcie „3.1” (punkt SW7) i „3.2” (punkt D7).

>>>>>





PL - 19

- d. Wartość zadana temperatury zawiera się w zakresie od 17°C do 30°C (62 F do 86 F) z wahaniami o 1°C i można ją ustawić za pomocą przycisków +/- na panelu sterowniczym lub przycisków ▲ ▼ na pilocie.
- e. Po upływie określonego okresu czasu (maksymalnie trzech minut) od włączenia trybu pracy, uruchomi się pompa ciepła i urządzenie zaczynnie ogrzewać.
- f. Podłączyć wąż do odprowadzania skroplin (punkt 2.6.)




3.11 TRYB TIMER


- a. Ten tryb umożliwia zaprogramowanie włączenia lub wyłączenia urządzenia.
- b. Czas opóźnienia może być ustawiony, aktywowany i anulowany zarówno za pomocą pilota zdalnego sterowania jak i panelu sterowniczego.

3.11.a Zaprogramowane włączenie

- a. Gdy urządzenie znajduje się w trybie stand-by:
 - Na panelu sterowniczym: - wcisnąć przycisk  i ustawić czas opóźnienia włączenia za pomocą przycisków +/-.
 - Aby uaktywnić funkcję, wcisnąć przycisk  lub poczekać ok. 5 sekund, dopóki ustawiony na wyświetlaczu czas nie przestanie migać (wyświetlacz powróci do wyświetlania temperatury otoczenia).
Włączy się ikona .
 - Na pilocie zdalnego sterowania: - wcisnąć przycisk „**TIMERON**”, aby wejść do funkcji, następnie jeden lub kilka razy wcisnąć przycisk „**TIMER ON**”, do momentu ustawienia czasu opóźnienia włączenia.
 - Skierować pilota na urządzenie; sygnał dźwiękowy potwierdzi aktywację funkcji.
 - Na panelu sterowniczym włączy się ikona  a na wyświetlaczu pilota symbol „**Timer On**”.
- b. Po upływie ustawionego czasu urządzenie uruchomi się z ustawieniami (tryb, temperatura i prędkość wentylacji), które były aktywne przed wyłączeniem.
- c. Czas można ustawić w odstępach 30-minutowych do 10 godzin i w odstępach 60-minutowych od 10 do 24 godzin.
- d. Aktywacja urządzenia lub ustawienie timera na „**0.0h**” anuluje funkcję zaprogramowanego włączenia.

3.11.b Zaprogramowane wyłączenie

- a. Ustawić czas opóźnionego wyłączenia, gdy urządzenie pracuje.
 - Na panelu sterowniczym: - wcisnąć przycisk  i ustawić czas opóźnienia wyłączenia pomocą przycisków +/-.
 - Aby uaktywnić funkcję, wcisnąć przycisk  lub poczekać ok. 5 sekund, dopóki ustawiony na wyświetlaczu czas nie przestanie migać (wyświetlacz powróci do wyświetlania temperatury otoczenia).
Włączy się ikona .


- Na pilocie zdalnego sterowania:
 - wcisnąć przycisk „**TIMER Off**”, aby wejść do funkcji, następnie jeden lub kilka razy wcisnąć przycisk „**TIMER Off**”, do momentu ustawienia czasu opóźnienia wyłączenia.
 - Skierować pilota na urządzenie; sygnał dźwiękowy potwierdzi aktywację funkcji.
 - Na panelu sterowniczym włączy się ikona  a na wyświetlaczu pilota symbol „**Timer Off**”.
- b. Po upływie ustawionego czasu urządzenie wyłączy się.
- c. Czas można ustawić w odstępach 30-minutowych do 10 godzin i w odstępach 60-minutowych od 10 do 24 godzin.
- d. Wyłączenie urządzenia lub ustawienie timera na „**0.0h**” anuluje funkcję zaprogramowanego wyłączenia.

3.12 INNE FUNKCJE

3.12.a Funkcja SILENT (cichy)

- **Funkcja ta może być aktywowana tylko wtedy, gdy urządzenie jest ustawione w tryb chłodzenia (COOL) i można ją uaktywnić na panelu sterowniczym urządzenia.**
- a. Gdy urządzenie pracuje, wcisnąć przycisk SW8 (głośnik); wyświetli się symbol głośnika. Prędkość wentylacji zostanie automatycznie ustawiona na minimum.
- b. Ponownie wcisnąć przycisk, aby dezaktywować funkcję.

3.12.b Funkcja SLEEP

- **Ta funkcja jest aktywowana wyłącznie za pomocą pilota zdalnego sterowania.**
- **Funkcja nie jest dostępna w trybach Osuszania (DRY) i Tylko Wentylatora (FAN).**
- a. Gdy urządzenie pracuje, wcisnąć przycisk „**SLEEP**” na pilocie zdalnego sterowania. Na panelu sterowniczym i wyświetlaczu pilota pojawia się ikona . Urządzenie zmniejszy (w trybie chłodzenia) lub zwiększy (w trybie ogrzewania) ustawioną temperaturę o 1°C (1 lub 2 F) przez 30 minut.
- b. Następnie urządzenie zmniejszy (w trybie chłodzenia) lub zwiększy (w trybie ogrzewania) ustawioną temperaturę o 1°C (1 lub 2 F) na kolejnych 30 minut.
- c. Temperatura będzie utrzymywana przez 7 godzin zanim powróci do pierwotnie wybranej wartości. Po upływie takiego czasu urządzenie wznowi pracę zgodnie z pierwotnym programem.
- d. Aby przerwać działanie funkcji, wcisnąć przycisk „**SLEEP**” na pilocie; ikona na panelu sterowniczym i wyświetlaczu pilota wyłączy się.

3.12.c Funkcja FOLLOW ME

- **Ta funkcja jest aktywowana wyłącznie za pomocą pilota zdalnego sterowania.**
- **Funkcja nie jest dostępna w trybach Osuszania (DRY) i Tylko Wentylatora (FAN).**

W tej funkcji pilot zdalnego sterowania działa jak termostat.

- a. Gdy urządzenie pracuje, wcisnąć przycisk „**FOLLOW ME**” na pilocie zdalnego sterowania.
- b. Przejść wraz z pilotem w inny obszar pomieszczenia niż ten, w którym znajduje się urządzenie (maksymalna odległość 7+8 metrów), kierując go w stronę urządzenia i upewniając się, że nie ma między nimi żadnych przeszkód.

- c. Ustawić żadaną temperaturę na pilocie; urządzenie będzie działać do momentu uzyskania w strefie, w której znajduje się pilot ustawionej na nim temperatury.
- d. Pilot wysyła sygnał do urządzenia i jeśli w ciągu maksymalnie 7 minut nie nastąpi odpowiedź, funkcja zostanie wyłączona.
- e. Aby wyłączyć funkcję, wcisnąć przycisk „**FOLLOW ME**” na pilocie zdalnego sterowania lub wyłączyć urządzenie.

3.12.d Ustawienie jednostki miary temperatury

Można ustawić jednostkę miary temperatury otoczenia oraz temperatury ustawionej, wybierając °C (Celsjusz) lub F (Fahrenheit).

Wykonać następujące czynności:

- Jednocześnie wcisnąć **na panelu sterowniczym** przyciski **+** i **-** na około trzy sekundy. Na wyświetlaczu panelu sterowniczego pojawia się żadana jednostka miary.
- **Na pilocie zdalnego** przytrzymać wciśnięty środkowy przycisk **TEMP** przez około trzy sekundy. Na wyświetlaczu pilota zdalnego sterowania pojawi się żadana jednostka miary.



Jednostkę miary należy zmienić zarówno na panelu sterowniczym jak i na pilocie zdalnego sterowania.

3.12.e Funkcja Short Cut

- Ta funkcja jest aktywowana wyłącznie za pomocą pilota zdalnego sterowania.
- a. Gdy urządzenie pracuje w jakimkolwiek trybie, wciśnięcie przycisku „**SHORT CUT**” na pilocie przełącza je bezpośrednio do trybu „**AUTO**” z temperaturą ustawioną na 26°C (80 F).

3.12.f Auto-Restart

- a. Jeśli urządzenie wyłączy się z powodu awarii zasilania, po jego przywróceniu nastąpi ponowne automatyczne uruchomienie z poprzednimi ustawieniami.

3.12.g Wi-Fi

- a. Wciśnięcie przycisku SW8 na około 3 sekund aktywuje funkcję „Wifi”, na wyświetlaczu pojawi się „AP”, oczekiwaniu na połączenie z urządzeniem.



Informacje na temat podłączenia do sieci Wi-Fi i korzystania z Aplikacji wskazano w załączonej instrukcji Wi-Fi.

3.13 - TRANSPORT KLIMATYZATORA

- **Musi odbywać się w pozycji pionowej. W przypadku transportu w pozycji poziomej odczekać co najmniej jedną godzinę przed ponownym uruchomieniem.**
- **Przed transportem należy całkowicie odprowadzić skropliny, otwierając korek (24).**



OSTRZEŻENIE

Transportowanie klimatyzatora na delikatnych podłogach (np. drewnianych):

- **całkowicie odprowadzić skropliny, zdejmując korek (element 24 rys. 21).**
- **podczas przenoszenia klimatyzatora zachować szczególną ostrożność, ponieważ kółka mogą uszkodzić podłogę.**

Mimo, że kółka są one wykonane ze sztywnego materiału i obracają się, mogą ulec uszkodzeniu w wyniku użytkowania lub zabrudzeniu. Należy sprawdzić, czy kółka są czyste i mogą się swobodnie poruszać.

3.14 - KONTROLA KIERUNKU PRZEPŁYWU POWIETRZA

Przepływ powietrza można ustawić w kierunku poziomym za pomocą odpowiednich klap zmiany kierunku powietrze (22A). (Rys.24)

4 - KONSERWACJA I CZYSZCZENIE



Przed przystąpieniem do czynności konserwacyjnych lub czyszczenia należy się upewnić, że wtyczka zasilania została wyjęta z gniazda.

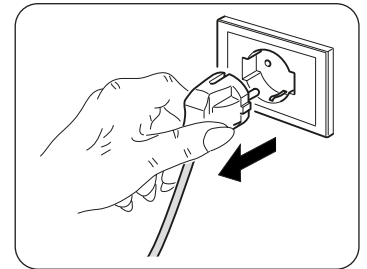


Nie dotykać metalowych części urządzenia podczas wymowywania filtra.

Istnieje ryzyko zranienia ostrymi metalowymi krawędziami.



Nie używać wody do czyszczenia wewnętrznych części klimatyzatora. Woda może zniszczyć izolację co powoduje ryzyko porażenie prądem.



4.1 - CZYSZCZENIE

4.1.a - Czyszczenie urządzenia i pilota zdalnego sterowania

- Używać suchej szmatki do czyszczenia urządzenia i pilota zdalnego sterowania.
- Jeśli urządzenie jest bardzo zabrudzone, można je wyczyścić szmatką zwilżoną zimną wodą.



Nie używać szmatek nasączonych środkami chemicznymi lub antystatycznymi do czyszczenia urządzenia.



Nie używać benzyny, rozpuszczalników, pasty polerskiej lub podobnych środków. Takie produkty mogą powodować pękanie lub deformację plastikowej powierzchni.

4.1.b - Czyszczenie filtr zasysania

Aby zagwarantować skuteczną filtrację powietrza w pomieszczeniach i prawidłowe działanie klimatyzatora, konieczne jest okresowe czyszczenie filtra powietrza (23)(Rys.19).

Wskazanie konieczności przeprowadzenia tej ważnej czynności konserwacyjnej jest sygnalizowane po upływie rozsądnego okresu eksploatacji, począwszy od zapalenia się kodu alarmu **FI** na wyświetlaczu panelu sterowania.

- Wyłączyć klimatyzator, a następnie wyjąć filtr, (23) jak wskazano na rysunku 19.
- Należy myć filtr (23) strumieniem wody skierowanym w kierunku przeciwnym do kierunku gromadzenia się kurzu.
- W przypadku szczególnie trudnego do usunięcia brudu (np. smaru lub kamienia) należy wcześniej zanurzyć filtr w roztworze wody z obojętnym środkiem czyszczącym.
- Przed ponownym włożeniem filtra należy nim wstrząsnąć, aby usunąć wodę nagromadzoną podczas mycia.



Jeśli filtr (23) jest uszkodzony, należy go wymienić.

- e. Upewnić się, że filtr (23) jest całkowicie suchy.
- f. Prawidłowo umieścić filtr (23) w obudowie.
- g. Odkurzyć ewentualne kłaczki z kratki (Rys. 20).



Nie używać urządzenia bez filtra (23).

4.1.c - Porady na temat oszczędności energii

Oto kilka prostych wskazówek, jak ograniczyć zużycie energii:

- Zawsze utrzymywać filtry w czystości (patrz rozdział na temat konserwacji i czyszczenia).
- Drzwi i okna w klimatyzowanych pomieszczeniach powinny być zamknięte.
- Unikać przenikania promieni słonecznych do pomieszczenia (zaleca się stosowanie żaluzji lub rolet).
- Nie zasłaniać drogi przepływu powietrza (wlotu i wylotu) na urządzeniu; powoduje to nie tylko słabszą wydajność, ale również wpływa na prawidłowe działanie urządzenia i możliwość jego nieodwracalnego uszkodzenia.

4.2 - KONSERWACJA

Jeśli nie planuje się stosowania urządzenia przez dłuższy okres czasu, należy wykonać następujące czynności:

- a. Uruchomić tryb tylko wentylatora na kilka godzin (około 8÷10 godziny), aby wysuszyć wnętrze urządzenia.
- b. Wyłączyć klimatyzator i odłączyć zasilanie.
- c. Wyczyścić filtr powietrza.
- d. Całkowicie spuścić skropliny.
- e. Wyjąć baterie z pilota zdalnego sterowania.

Przed ponownym uruchomieniem klimatyzatora sprawdzić:

- a. Po dłuższym okresie bezczynności klimatyzatora należy wyczyścić filtry.
- b. Sprawdzić, czy wylot lub wlot powietrza nie są zatkane (zwłaszcza po długim okresie bezczynności klimatyzatora).

4.2.a - Odprowadzanie skroplin

Gdy skropliny na dolnej tacce ociekowej osiągną ustalony poziom, urządzenie wydaje sygnał dźwiękowy.

W takim przypadku:

- a. Wyjąć wtyczkę z gniazdka zasilającego.
- b. Ostrożnie przenieść urządzenie w odpowiednie miejsce, aby spuścić wodę.
- c. Zdjąć korek spustowy (24) (Rys.21).
- d. Jeżeli konieczne, włożyć wąż (8) na złączkę.



Upewnić się, że korek spustowy (24) jest prawidłowo dokręcony, aby uniknąć wycieków wody.

- e. Poczekać na spłynięcie całej wody.
- f. Założyć korek spustowy (24) (Rys.22).
- g. Włożyć wtyczkę do gniazdka zasilającego.



Jeśli błąd będzie się powtarzał, skontaktować się z Centrum Serwisowym.

4.2.b Kody błędów

Podczas pracy urządzenia mogą pojawić się usterki, które zatrzymują jego działanie. W takich przypadkach na panelu sterowniczym wyświetlane są kody błędów.

- **P1** Dolna tacka ociekowa jest pełna.
 - Opróżnić ją, postępując zgodnie z procedurą wskazaną w punkcie 4.2.a

-
- **F1** Czyszczenie filtrów.
 - Co 250 godzin pracy silnika wentylatora pojawia się komunikat **F1**. Przystąpić do czyszczenia filtrów (punkty 4.1.b - 4.1.c - 4.1.d) i wyzerować licznik godzin, przytrzymując przez 5 sekund przycisk „**ON/OFF**” na panelu sterowniczym urządzenia.

-
- **E1** Błąd czujnika temperatury otoczenia.
 - **E2** Błąd czujnika temperatury parownika.
 - **E3** Błąd czujnika temperatury skraplacza
 - **E4** Błąd komunikacji panelem wyświetlacza.

W tych przypadkach:

- a. odłączyć urządzenie elektrycznie
- b. odczekać kilka minut
- c. włożyć wtyczkę do gniazdka zasilającego
- d. ponownie uruchomić urządzenie.



Jeżeli usterka nadal występuje, a kod usterki nie gaśnie, odłączyć przyrząd elektryczny i skontaktować się z Centrum Serwisowym.

5 - DANE TECHNICZNE

Dane techniczne znajdują się na tabliczce znamionowej dołączonej do produktu (Rys.2).

• Wymiary (szer. X wys. X głęb.)	460 x 767 x 395 mm
• Waga (bez opakowania)	29 Kg
• Maksymalna temperatura robocza podczas chłodzenia	DB 35°C - WB 24°C * / DB 43°C - WB 32°C ** DB 27°C - WB 19°C * / DB 27°C - WB 19°C **
• Minimalna temperatura robocza podczas chłodzenia	16°C * / 16°C ** DB 7°C * / DB 7°C **
* Temp.pomieszczeń ** Temperatura na zewnątrz	

6 - NIEPRAWIDŁOWOŚCI I MOŻLIWE ROZWIĄZANIA

NIEPRAWIDŁOWOŚĆ	PRZYCZYNA	CO NALEŻY ZROBIĆ?
Urządzenie nie działa.	Brak prądu. Wtyczka jest wyjęta.	Poczekać. Włożyć wtyczkę do gniazdka zasilającego.
Urządzenie nie włącza się.	P1 Error Code ----- W trybie CHŁODZENIA: temperatura w pomieszczeniu jest niższa od ustawionej	Tacka ociekowa na wodę jest pełna. Wyłączyć urządzenie, spuścić wodę z tacki ociekowej i ponownie uruchomić urządzenie. ----- Wyresetować temperaturę
Urządzenie działa tylko przez krótki okres czasu.	Ustawiona temperatura jest zbyt bliska temperaturze otoczenia. ----- Na zewnętrznym wlocie powietrza znajdują się przeszkody.	Obniżyć ustawioną temperaturę. ----- Usunąć przeszkody. Skontaktować się z Centrum serwisowym.
Urządzenie nie chłodzi prawidłowo	Filtry powietrza są zatkane kurzem, kłaczkami lub sierścią ----- Wąż spustowy nie jest podłączony lub jest zatkany ----- Niski poziom czynnika chłodniczego w urządzeniu ----- Ustawiona temperatura jest zbyt wysoka ----- Okna i drzwi w pokoju są otwarte ----- Powierzchnia lokalu jest zbyt duża ----- Wewnątrz pomieszczenia znajdują się źródła ciepła	Wyłączyć urządzenie i wyczyścić filtry zgodnie z instrukcją ----- Wyłączyć urządzenie, odłączyć wąż, usunąć wszelkie przeszkody i ponownie podłączyć wąż ----- Skontaktować się z centrum serwisowym w celu sprawdzenia urządzenia i uzupełnienia czynnika ----- Obniżyć ustawioną temperaturę ----- Upewnić się, że wszystkie okna i drzwi są zamknięte ----- Ponownie sprawdzić obszar chłodzenia ----- Jeśli to możliwe, usunąć źródła ciepła
Urządzenie jest głośnie i nadmiernie wibruje	Powierzchnia, na której stoi urządzenie nie jest równa ----- Filtry powietrza są zatkane kurzem, kłaczkami lub sierścią	Postawić urządzenie na płaskiej i równej powierzchni ----- Wyłączyć urządzenie i wyczyścić filtry zgodnie z instrukcją
Urządzenie emituje nietypowy hałas	Taki hałas jest spowodowany przepływem czynnika chłodniczego wewnątrz urządzenia	Jest to zupełnie normalne
Podczas przesuwania klimatyzatora wypływa z niego woda.	Klimatyzator jest przechylony lub położony.	Przed przestawieniem usunąć wodę.
W trybie chłodzenia, nocnym lub automatycznym nie można wybrać minimalnej prędkości.	Ustawiona temperatura jest zbyt niska	Zachowanie klimatyzatora jest normalne

Unikać samodzielnej naprawy urządzenia.

Jeśli problem nie zostanie rozwiązany, skontaktować się z lokalnym sprzedawcą lub najbliższym centrum serwisowym. Należy podać szczegółowe informacje na temat usterki oraz model urządzenia.