



Instrukcja obsługi i montażu

KLIMATYZATOR RAC JEDNOSTKA ZEWNĘTRZNA

G-Tech


GWH09AEC-K6DNA1A/O
GWH12AEC-K6DNA1A/O

Dziękujemy za wybór naszego klimatyzatora GREE. Przed przystąpieniem do montażu należy dokładnie zapoznać się z niniejszą instrukcją. Instrukcję należy przechowywać w bezpiecznym miejscu.

GREE ELECTRIC APPLIANCES, INC. OF ZHUHAI

SPIS TREŚCI

Środki ostrożności	1
Uwagi dotyczące bezpieczeństwa.....	1
Klauzula wyłączenia.....	1
Czynnik chłodniczy.....	2
Obsługa i konserwacja.....	3
Uzupełnienie czynnika chłodniczego.....	6
Zakres temperaturowy pracy klimatyzatora.....	6
Opis klimatyzatora	7
Zasady bezpiecznego postępowania z czynnikiem R32	8
Wymogi kwalifikacji dla personelu zajmującego się instalacją i konserwacją.....	8
Uwagi dotyczące instalacji.....	8
Lutowanie.....	9
Napełnianie czynnikiem chłodniczym.....	9
Uwagi o montażu	10
Środki ostrożności dotyczące instalowania i przenoszenia urządzenia.....	10
Środki ostrożności dotyczące instalacji elektrycznej	11
Wymagania dotyczące uziemienia urządzenia.....	11
Wybór lokalizacji montażu klimatyzatora.....	12
Montaż jednostki zewnętrznej	13
Wymiary montażowe.....	13
Pompowanie próżniowe	17
Podłączenie do pompy próżniowej i wykrywanie nieszczelności.....	17
Wykrywanie wycieku czynnika.....	17
Konfiguracja rur chłodniczych	18
Metoda kielichowania rur	19
Podręcznik specjalisty	20
Informacje dodatkowe	24

	<p>Prawidłowa utylizacja tego produktu</p> <p>Oznaczenie to wskazuje, że tego produktu nie należy wyrzucać wraz z innymi odpadami gospodarstwa domowego w całej UE. Aby uniknąć szkodliwego wpływu na środowisko naturalne i zdrowie ludzi wskutek niekontrolowanej utylizacji odpadów, należy poddać urządzenie recyklingowi dla ponownego wykorzystywania materiałów. Aby oddać zużyte urządzenie, należy dostarczyć go do punktu zbierania zużytego sprzętu elektrycznego i elektronicznego. Adresy takich punktów są podane na stronach internetowych administracji publicznej.</p>
---	--

INFORMACJE DLA UŻYTKOWNIKA

Dziękujemy za wybranie produktu Gree. Przeczytaj uważnie niniejszą instrukcję obsługi przed zainstalowaniem i użyciem produktu, aby opanować zasady działania i prawidłowo korzystać z produktu. Aby poprowadzić Cię do prawidłowej instalacji i użytkowania naszego produktu oraz osiągnięcia oczekiwanego efektu działania, niniejszym informujemy, jak poniżej:

- (1) To urządzenie nie jest przeznaczone do użytku przez osoby (w tym dzieci) o ograniczonych zdolnościach fizycznych, sensorycznych lub umysłowych, lub bez doświadczenia i wiedzy, chyba że są one nadzorowane lub przeszkolone w zakresie użytkowania urządzenia przez osobę odpowiedzialną za ich bezpieczeństwo. Dzieci powinny być nadzorowane, aby nie bawiły się urządzeniem.
- (2) W celu zapewnienia niezawodności produktu, produkt może zużywać trochę energii w stanie czuwania w celu utrzymania normalnej komunikacji systemu. Jeśli produkt nie będzie używany przez dłuższy czas, należy odłączyć zasilanie.
- (3) Proszę odpowiednio wybrać model zgodnie z rzeczywistym środowiskiem użytkowania, w przeciwnym razie może to wpłynąć na wygodę użytkowania.
- (4) Ten produkt przeszedł rygorystyczną kontrolę i testy działania przed opuszczeniem fabryki. Aby uniknąć uszkodzeń wynikających z niewłaściwego demontażu i kontroli, które mogą mieć wpływ na normalne działanie urządzenia, nie należy samodzielnie demontować urządzenia. W razie potrzeby możesz skontaktować się z autoryzowanym serwisem urządzeń firmy GREE.
- (5) W przypadku obrażeń ciała lub utraty mienia oraz szkód spowodowanych niewłaściwym działaniem, takim jak niewłaściwa instalacja i debugowanie, nieodpowiednia konserwacja, naruszenie odpowiednich krajowych przepisów i podstawowych zasad wiedzy technicznej oraz odpowiednich norm krajowych i europejskich a także naruszenie zasad dotyczących instalacji, użytkowania i bezpieczeństwa zawartych w niniejszej instrukcji obsługi itp., nie ponosimy odpowiedzialności za szkody.
- (6) Gdy produkt jest uszkodzony i nie można go uruchomić, należy jak najszybciej skontaktować się z naszym autoryzowanym serwisem urządzeń firmy GREE, podając następujące informacje:
 - 1) Treść z tabliczki znamionowej produktu (model, nr produktu, data produkcji).
 - 2) Status usterki (określ sytuację przed i po wystąpieniu błędu).
- (7) Wszystkie ilustracje i informacje w instrukcji obsługi są wyłącznie w celach informacyjnych. Aby ulepszyć produkt, będziemy stale wprowadzać ulepszenia i innowacje. Mamy prawo od czasu do czasu dokonywać koniecznych zmian produktu ze względu na warunki dotyczące sprzedaży lub produkcji oraz zastrzegamy sobie prawo do zmiany treści niniejszej instrukcji bez powiadomienia.
- (8) Ostateczne prawo do interpretacji niniejszej instrukcji należy do Gree Electric Appliances Inc. z Zhuhai.

ŚRODKI OSTROŻNOŚCI

Uwagi dotyczące bezpieczeństwa

SPECJALNE OSTRZEŻENIE:

1. Należy przestrzegać krajowych przepisów dotyczących instalacji gazowych.
2. Nie przekuwaj przewodów instalacji chłodniczej ani nie używaj otwartego ognia w pobliżu.
3. Nie należy używać środków przyspieszających odszranianie ani do czyszczenia, innych niż zalecane przez producenta.
4. Należy pamiętać, że czynniki chłodnicze mogą być bezwonne.
5. Urządzenie należy przechowywać w pomieszczeniu bez stale działających źródeł zapłonu (np.: źródło otwartego ognia, działające urządzenie gazowe lub działający grzejnik elektryczny).

Objaśnienie symboli



WARNING

OSTRZEŻENIE: Jeśli nie przestrzegasz ściśle zaleceń, może to spowodować poważne uszkodzenie urządzenia lub ludzi.



CAUTION

UWAGA: Jeśli nie przestrzegasz ściśle zaleceń, może to spowodować niewielkie lub średnie uszkodzenie jednostki lub ludzi.

NOTICE

ZALECENIA:

Znak ten wskazuje, że pewne zasady muszą być przestrzegane. Nieprawidłowa obsługa może spowodować obrażenia osób lub mienia.



Klauzula wyłączenia

Producent nie będzie ponosił odpowiedzialności w przypadku obrażeń ciała lub utraty mienia spowodowanych przez następujące przyczyny.

1. Uszkodzenie produktu z powodu niewłaściwego użycia lub użycia produktu niezgodnie z przeznaczeniem;
2. Modyfikacje, zmiany, konserwacja lub używanie produktu z innymi akcesoriami bez przestrzegania instrukcji obsługi Producenta;
3. Po weryfikacji, że wady produktu są bezpośrednio spowodowane przez gaz powodujący korozję;
4. Po weryfikacji, że wady produktu wynikają z niewłaściwej obsługi podczas transportu produktu;
5. Uruchomienie, naprawa, konserwacja urządzenia bez przestrzegania instrukcji obsługi lub powiązanych przepisów;
6. Po weryfikacji, że problem lub spór wynika ze specyfikacji jakościowej lub działania części i podzespołów wyprodukowanych przez innych Producentów;
7. Szkody, które są spowodowane klęskami żywiołowymi, ekstremalnie złymi warunkami środowiska lub siłą wyższą.

UWAGA

Urządzenie nie jest przeznaczone do użytkowania (włączając dzieci) przez osoby z obniżoną sprawnością psychofizyczną lub z brakiem wystarczającej wiedzy oraz doświadczenia, chyba że zapewni się odpowiedni nadzór lub przeszkolenie do obsługi urządzenia przez odpowiedzialne osoby dla zapewnienia bezpieczeństwa użytkowania. Dzieciom powinno zapewnić się odpowiedni nadzór i uświadomić, że urządzenie nie jest przeznaczone dla zabawy.



Uwaga

OZNACZENIA



Urządzenie napełnione czynnikiem R32 tzw. lekko palnym (klasa bezpieczeństwa A2L).



Przed zainstalowaniem i korzystaniem z urządzenia, należy najpierw przeczytać instrukcję obsługi.



Przed naprawą urządzenia, należy najpierw zapoznać się z instrukcją użytkownika.

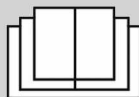
CZYNNIK CHŁODNICZY

- Aby zrealizować działanie tego nowoczesnego klimatyzatora, specjalny czynnik chłodniczy krąży w systemie. Zastosowanym czynnikiem chłodniczym jest difluorometan czyli R32. Ten czynnik chłodniczy należy do kategorii czynników chłodniczych o niższej zapalności (klasa 2L w normie ISO 817) i jest bezwonny. Czynnik R32 w praktyce dla Użytkownika nie stanowi zagrożenia, nawet jeśli cała zawartość czynnika z urządzenia wyciekłaby do pomieszczenia nie zapali się, gdyż jego stężenie w pomieszczeniu pozostałoby na poziomie niższym od dolnej granicy zapalności (0.306 kg/m^3), pod warunkiem zastosowania się do wytycznych montażowych podanych poniżej. Palność czynnika R32 jest bardzo niska. Może zapalić się tylko w wyniku bezpośredniego kontaktu z ogniem.
- W porównaniu do typowych czynników chłodniczych, R32 charakteryzuje się wieloma zaletami względem środowiska. Jego potencjał tworzenia efektu cieplarnianego (GWP) jest bardzo niski w stosunku do innych substancji zubożających warstwę ozonową. Czynnik chłodniczy R32 posiada bardzo dobre właściwości termodynamiczne, które prowadzą do bardzo dużej efektywności energetycznej i z tego powodu potrzebna jest jego mniejsza ilość do napełnienia urządzenia w porównaniu np. do czynnika R410A.

OSTRZEŻENIE

Nie należy używać środków do przyspieszenia procesu rozmrażania lub do czyszczenia, innych niż te, zalecane przez Producenta. Jeśli potrzeba jest dokonać niezbędnej naprawy, należy skontaktować się z najbliższym autoryzowanym punktem serwisowym firmy GREE. Wszelkie naprawy wykonywane przez osoby niewykwalifikowane mogą być niebezpieczne. Urządzenie należy przechowywać w pomieszczeniu bez działającego stale źródła zapłonu. (na przykład: otwartego ognia, urządzeń gazowych, kominków lub działających grzejników elektrycznych). Nie przekłuwaj i nie narażaj na bezpośredni kontakt z ogniem. Urządzenie powinno być zainstalowane, obsługiwane i przechowywane w pomieszczeniu o powierzchni większej niż $X \text{ m}^2$. (Proszę odnieść się do danych w **tabeli a**, w dziale "Zasady bezpiecznego postępowania z czynnikiem R32" w niniejszej instrukcji)

Urządzenie jest wypełnione łagodnie palnym czynnikiem R32. Podczas napraw, ściśle przestrzegaj instrukcji Producenta. Należy pamiętać, że czynnik ten jest bezzapachowy. Przeczytaj szczegółowo uwagi dotyczące obchodzenia się z czynnikiem R32 zawarte w niniejszej instrukcji obsługi.





Uwaga

Obsługa i konserwacja

- To urządzenie może być używane przez dzieci w wieku od 8 lat i powyżej oraz osoby o ograniczonej sprawności fizycznej lub umysłowej lub nie mające doświadczenia i wiedzy wyłącznie pod nadzorem osoby doświadczonej lub pod warunkiem, że zostały przeszkolone w zakresie korzystania z urządzenia w bezpieczny sposób i osoby te rozumieją zagrożenia związane z użytkowaniem urządzenia.
- Dzieci nie mogą bawić się urządzeniem.
- Czyszczenie i konserwacja urządzenia w trakcie użytkowania nie powinny być wykonywane przez dzieci.
- Nie należy podłączać klimatyzatora do gniazda elektrycznego wielofunkcyjnego. W przeciwnym razie może to spowodować zagrożenie pożarem.
- Należy podczas czyszczenia powietrza odłączyć zasilanie klimatyzatora. W przeciwnym razie może to spowodować porażenie prądem.
- Jeśli przewód zasilający jest uszkodzony, musi zostać wymieniony przez serwis lub osobę z podobnymi kwalifikacjami w celu uniknięcia zagrożenia.
- Nie myć klimatyzatora wodą, aby uniknąć porażenia prądem.
- Nie wolno rozpylać wody na jednostkę wewnętrzną. Może to spowodować porażenie prądem lub awarię.
- Po wyjęciu filtra, nie dotykaj lamel aluminiowych wymiennika aby uniknąć zranienia.
- Nie używać ognia lub suszarki do włosów, aby wysuszyć filtr powietrza, aby uniknąć deformacji filtra lub zagrożenia pożarowego.
- Konserwacja klimatyzatora musi być wykonana przez wykwalifikowanych pracowników. W przeciwnym razie może to spowodować obrażenia ciała lub uszkodzenia.
- Nie należy naprawiać klimatyzatora samodzielnie. Może to spowodować porażenie prądem lub uszkodzenie. Gdy konieczna jest naprawa klimatyzatora prosimy o kontakt z autoryzowanym serwisem.
- Nie wolno wkładać palców lub przedmiotów do wlotu lub wylotu powietrza. Może to spowodować obrażenia ciała lub uszkodzenie.
- Nie należy blokować wylotu powietrza lub wlotu powietrza. Może to spowodować usterkę.
- Nie rozlewać wody na sterownik zdalnego sterowania, w przeciwnym razie sterownik może ulec uszkodzeniu.
- Gdy poniższe zjawiska występują, należy wyłączyć klimatyzator i natychmiast odłączyć zasilanie. Następnie należy skontaktować się ze sprzedawcą lub wykwalifikowanymi specjalistami od serwisu.
 - Przewód zasilający jest przegrzany lub uszkodzony.
 - Słychać nieprawidłowy dźwięk podczas pracy klimatyzatora.
 - Wyłącznik prądu obwodu klimatyzatora często wyłącza się.
 - Klimatyzacja wydziela zapach spalenizny.
 - Z urządzenia wewnętrznego kapie woda.



Uwaga

- Jeżeli klimatyzator pracuje w warunkach nienormalnych, może to spowodować jego uszkodzenie, porażenie prądem lub pożar.
- Po włączeniu lub wyłączeniu awaryjnie urządzenia przez wyłącznik prądu, proszę nacisnąć przełącznik z użyciem izolacyjnego przedmiotu innego niż metal.
- Nie stawaj na górnym panelu urządzenia zewnętrznego oraz nie umieszczaj na nim ciężkich przedmiotów. Może to spowodować jego uszkodzenie lub obrażenia ciała.

Załącznik

- Instalacja elektryczna musi być wykonana przez wykwalifikowany personel. W przeciwnym razie może to spowodować obrażenia ciała lub uszkodzenie.
- Należy przestrzegać przepisów bezpieczeństwa podczas instalacji elektrycznych jednostki.
- Zgodnie z obowiązującymi przepisami bezpieczeństwa, należy wykonać osobny obwód zasilania dla klimatyzatora i zastosować rozłącznik izolacyjny w obwodzie.
- Należy zastosować rozłącznik izolacyjny w obwodzie. Jego brak może spowodować awarię urządzenia.
- W wydzielonym obwodzie elektrycznym klimatyzator powinien być zabezpieczony przez wyłącznik nadmiarowoprądowy oraz wyłącznik różnicowoprądowy. Urządzenia te mają za zadanie wyłączenie obwodu (rozwarcie swoich styków) w przypadku uszkodzenia obwodu lub urządzenia. Działają one jednak w innych zakresach prądów doziemnych.
- Wyłącznik nadmiarowoprądowy reaguje na prądy rzędu kilkudziesięciu amperów jest więc skuteczny w przypadku metalicznych zwarc obwodu zasilania, nie pozwalając na wystąpienie niebezpiecznego napięcia oraz chroniąc obwód przed przeciążeniem.
- W przypadku wystąpienia niemetalicznego przebicia do obudowy (np. zwarcie przez rezystancję zwęglonej izolacji), może zaistnieć sytuacja, że wyłącznik nadmiarowoprądowy nie zadziała (zbyt mały prąd zwarcowy), co może prowadzić do wystąpienia niebezpiecznego napięcia na obudowie. W takich przypadkach wyłączenie obwodu powinien spowodować wyłącznik różnicowoprądowy, który jest czuły na prądy rzędu dziesiątek mA.
- Zabezpieczenia przeciążeniowe powinny być tak dobrane, aby wyłączenie zasilania (przerwanie przepływu prądu przeciążeniowego) nastąpiło zanim wystąpi niebezpieczeństwo uszkodzenia izolacji, połączeń, zacisków lub otoczenia na skutek nadmiernego wzrostu temperatury.
- Klimatyzator powinien być prawidłowo uziemiony. Nieprawidłowe uziemienie może spowodować porażenie prądem.
- Nie stosować przewodów elektrycznych nie posiadających odpowiednich atestów i norm.
- Upewnij się, że zasilanie elektryczne jest zgodne z wymogami podanymi na tabliczce znamionowej klimatyzatora. Niestabilne zasilanie lub nieprawidłowe podłączenie zasilania może spowodować nieprawidłowe działanie lub awarię urządzenia. Należy zastosować tylko przewód o właściwie dobranym przekroju i odpowiedniej izolacji przed rozpoczęciem użytkowania klimatyzatora.
- Prawidłowo podłącz przewód fazowy, neutralny i uziemienia do gniazda zasilania.



Uwaga

- Pamiętaj, aby wyłączyć zasilanie przed przystąpieniem do jakichkolwiek prac związanych z energią elektryczną dla zachowania bezpieczeństwa.
- Nie podłączaj zasilania elektrycznego przed zakończeniem instalacji.
- Jeśli przewód zasilający jest uszkodzony, musi zostać wymieniony przez poprzez autoryzowany serwis lub wykwalifikowanego elektryka w celu uniknięcia zagrożenia.
- Temperatura obiegu chłodniczego będzie wysoka, należy ułożyć kabel sterowania w pewnej odległości od rury chłodniczej, miedzianej.
- Urządzenie powinno być zainstalowane zgodnie z krajowymi przepisami dotyczącymi połączeń elektrycznych.
- Instalacja musi być wykonana zgodnie z wymaganiami NEC i CEC wyłącznie przez instalatorów z uprawnieniami (certyfikat f-gazowy, certyfikat autoryzacyjny GREE).
- Klimatyzator jest w pierwszej klasie urządzeń elektrycznych. Musi być prawidłowo uziemiony poprzez połączenie metalowych części przewodzących urządzenia z uziomem o rezystancji uziemienia skoordynowanej i charakterystyką zabezpieczenia zwarciovego w celu zapewnienia ochrony przeciwporażeniowej.
- Prosimy upewnić się, że jest zawsze uziemione skutecznie, gdyż może to spowodować porażenie prądem.
- Przewód żółto-zielony zasilania klimatyzatora jest przewodem uziemienia, i nie może być wykorzystywany do innych celów.
- Rezystancja uziemienia powinna być zgodna z krajowymi elektrycznymi przepisami dotyczącymi zasad bezpieczeństwa.
- Urządzenie musi być umieszczone tak, że wtyczka zasilania musi być dostępna.
- Dla klimatyzatora bez podłączenia za pomocą wtyczki, rozłącznik izolacyjny z widoczną przerwą stykową musi być zainstalowany w obwodzie zasilania.
- Wszystkie przewody jednostki wewnętrznej i zewnętrznej powinny być podłączone przez autoryzowanego instalatora.
- Jeśli długość przewodu zasilania sieciowego jest niewystarczająca należy dokonać zakupu nowego przewodu. Należy unikać przedłużania przewodu samodzielnie.
- Jeśli musisz przenieść klimatyzator w inne miejsce, może to zrobić wyłącznie wykwalifikowany serwisant. W przeciwnym razie może to spowodować obrażenia ciała lub uszkodzenia.
- Wybierz lokalizację dla montażu jednostki, która jest poza zasięgiem dzieci, z dala od zwierząt lub roślin. Jeśli to konieczne dla celów bezpieczeństwa należy ograniczyć bezpośredni dostęp do urządzenia.



Uwaga

Uzupełnienie czynnika chłodniczego

Zgodnie z rozporządzeniem (UE) nr 517/2014 w sprawie niektórych fluorowanych gazów cieplarnianych w przypadku dodatkowego napełnienia czynnikiem chłodniczym obowiązkowe jest:

- Wypełnienie etykiety dołączonej do urządzenia, podając fabryczne napełnienie czynnikiem chłodniczym (patrz tabliczka znamionowa), dodatkową ilość doładowania czynnika oraz całkowitą ilość czynnika chłodniczego.
- Naklejenie etykiety obok tabliczki znamionowej umieszczonej na jednostce zewnętrznej klimatyzatora.

Ważne informacje dotyczące używanego czynnika chłodniczego

Wartość GWP ⁽¹⁾: 675 ⁽¹⁾GWP = współczynnik globalnego ocieplenia

Prosimy wypełnić niezmywalnym pisakiem;

- ① ilość czynnika chłodniczego w urządzeniu napełnionego fabrycznie,
- ② dodatkowe doładowanie ilość czynnika chłodniczego w trakcie montażu
- ① + ② całkowita ilość czynnika chłodniczego
- Obliczenie ekwiwalentu tCO₂eq zgodnie ze wzorem (wartość zaokrąglona do 2 miejsc po przecinku) na etykiecie informującej o ilości czynnika chłodniczego dostarczonego wraz z urządzeniem.

Zawiera fluorowane gazy cieplarniane

R32
GWP:675

① = kg — 1

② = kg — 2

① + ② = kg — 3

$\frac{GWP \times kg}{1000} =$ tCO₂eq — 4

5 6

Ten produkt zawiera fluorowane gazy cieplarniane.

Nie wypuszczać czynnika do atmosfery.

Typ czynnika chłodniczego: **R32**

Wypełnioną etykietę należy przykleić w pobliżu portu serwisowego do napełniania urządzenia czynnikiem chłodniczym (np. na wewnętrznej stronie pokrywy zaworów odcinających).

- 1 ilość czynnika chłodniczego napełniona fabrycznie: patrz tabliczka znamionowa urządzenia
- 2 dodatkowa ilość czynnika chłodniczego doładowana w trakcie montażu
- 3 całkowita ilość czynnika chłodniczego
- 4 emisja gazów cieplarnianych całkowitej ilości czynnika chłodniczego wyrażona w tonach ekwiwalentu CO₂
- 5 butla czynnika chłodniczego i zestaw manometrów do napełniania
- 6 urządzenie

Zakres temperaturowy pracy klimatyzatora

	wewnątrz DB/WB (°C)	na zewnątrz DB/WB (°C)
maksymalne chłodzenie	32/23	43/26
maksymalne grzanie	27/-	24/18

Zakres temperatur pracy (temperatury zewnętrznej) dla funkcji chłodzenia jest -15°C ~ 43°C; oraz -22°C ~ 43°C dla funkcji grzania.

Informacja o czynniku chłodniczym

To urządzenie zawiera czynnik chłodniczy R32. Nazwą chemiczną R32 jest difluorometan. Jest to czynnik chłodniczy, który był używany jako składnik mieszaniny czynnika chłodniczego R410A, składającego się w 50% z czynnika R32 oraz 50% czynnika R125. Jest czynnikiem ekologicznym nowej generacji o wysokim poziomie efektywności energetycznej.

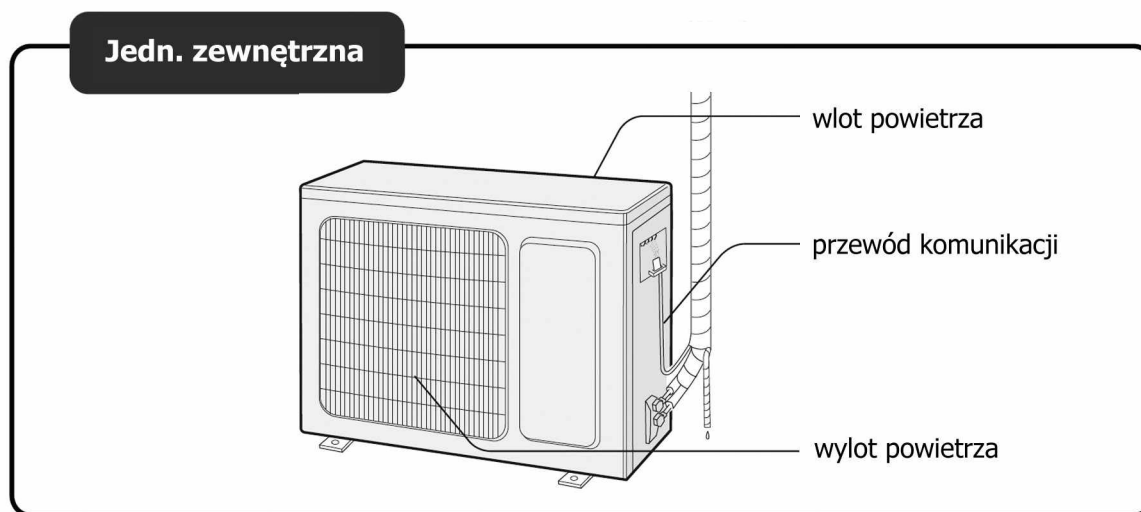
OPIS KLIMATYZATORA

Jednostka zewnętrzna			GWH09AEC-K6DNA1A/O	GWH12AEC-K6DNA1A/O
Czynnik chłodniczy	Typ	-	R32	R32
	Ilość	kg	0,70	0,80
	Ekwiwalent CO2	tCO2	0,47	0,54
Maksymalna długość instalacji bez doładowania czynnika chłodniczego		m	5	5

Uwaga: urządzenie zawiera fluorowane gazy cieplarniane
Czynnik chłodniczy R32 (difluorometan- CH₂F₂) , GWP = 675

UWAGA! Urządzenia wyposażone w standardzie w grzałkę tacy ociekowej i/lub grzałkę karтеру sprężarki mogą pobierać zwiększoną ilość energii elektrycznej w niskich temperaturach zewnętrznych. Moc grzałek zależy od modelu urządzenia.

Grzałka tacy ociekowej załącza się zawsze (niezależnie od stanu ON/OFF urządzenia) poniżej 0°C. Wyłącza się jeżeli temperatura zewnętrzna jest wyższa niż 2°C. Grzałka karтеру sprężarki załącza się gdy sprężarka nie pracuje oraz temperatura zewnętrzna jest niższa niż 5°C. Wyłącza się, gdy sprężarka pracuje lub temperatura zewnętrzna jest wyższa niż 7°C.



UWAGA:

Rzeczywisty wygląd urządzenia może się różnić od powyższych rysunków, należy zapoznać się z faktycznym wyglądem produktu.

ZASADY BEZPIECZNEGO POSTĘPOWANIA Z CZYNNIKIEM R32

Wymogi kwalifikacji dla personelu zajmującego się instalacją i konserwacją

- Wszyscy pracownicy, którzy zajmują się instalacją kontrolą szczelności i serwisowaniem urządzeń klimatyzacyjnych, powinni posiadać ważny certyfikat F-gazowy, którego wymagają przepisy zawarte w Polskiej Ustawie o substancjach kontrolowanych i gazach fluorowanych z 15 maja 2015 roku. Dotyczy to urządzeń chłodniczych napełnionych substancjami kontrolowanymi (HCFC) i gazami fluorowanymi (HFC). Certyfikat taki jest wydawany imiennie, rejestr wydanych certyfikatów jest dostępny w internecie, na stronie <https://www.udt.gov.pl>
- Urządzenia można naprawiać tylko metodami sugerowanymi przez Producenta sprzętu.

Uwagi dotyczące instalacji

- Klimatyzator nie może być używany w pomieszczeniu, w którym narażony jest na działanie otwartego źródła ognia - np. kominek, przepływowy (gazowy) podgrzewacz wody, gazowy ogrzewacz powietrza itp.
- Nie wolno dopuścić do przewiercenia otworu ani podgrzewać płomieniem palnika rur połączeniowych.
- Klimatyzator musi być zainstalowany w pomieszczeniu, które jest większe niż minimalna wymagana powierzchnia pomieszczenia. Minimalna powierzchnia jest podana na tabliczce znamionowej jednostki zewnętrznej klimatyzatora lub w tabeli a poniżej.
- Test szczelności instalacji chłodniczej jest wymagany po zakończeniu montażu.

Tabela a - Minimalna powierzchnia pomieszczenia (m²)

Ilość naładowania czynnika chłodniczego (kg)	<1.2	1.3	1.4	1.5	1.6	1.7	1.8	1.9	2	2.1	2.2	2.3	2.4	2.5
lokalizacja przypodłogowa	/	14.5	16.8	19.3	22	24.8	27.8	31	34.3	37.8	41.5	45.4	49.4	53.6
montaż okienny	/	5.2	6.1	7	7.9	8.9	10	11.2	12.4	13.6	15	16.3	17.8	19.3
montaż ścienny	/	1.6	1.9	2.1	2.4	2.8	3.1	3.4	3.8	4.2	4.6	5	5.5	6
montaż na suficie	/	1.1	1.3	1.4	1.6	1.8	2.1	2.3	2.6	2.8	3.1	3.4	3.7	4

ZASADY BEZPIECZNEGO POSTĘPOWANIA Z CZYNNIKIEM R32

Uwagi dotyczące serwisu

- Sprawdź, czy strefa konserwacji lub powierzchnia pomieszczenia spełnia wymagania napisane na tabliczce znamionowej.
 - Dopuszcza się prace serwisowe tylko w pomieszczeniach, które spełniają wymagania
- Sprawdź, czy strefa konserwacji jest dobrze wentylowana.
 - Podczas prac konserwacyjnych należy zachować stałą wentylację.
- Sprawdź, czy w strefie konserwacji nie znajduje się źródło otwartego ognia lub potencjalne źródło ognia.
 - W strefie konserwacji zabronione jest używanie otwartego ognia, palenie tytoniu i stosowanie innych czynników (np. iskrzenie, stosowanie materiałów łatwopalnych do czyszczenia) mogących zainicjować pożar; i należy powiesić tabliczkę ostrzegawczą "nie palić"
- Sprawdź, czy znak ostrzegawczy na tabliczce znamionowej urządzenia jest w dobrym stanie.
 - Wymień nieczytelny lub uszkodzony znak ostrzegawczy

Lutowanie

- Jeśli serwisant w trakcie procesu konserwowania lub naprawy urządzenia musi wykonać cięcie lub lutowanie rur czynnika chłodniczego, należy wykonać następujące kroki:
 - a. Wyłącz urządzenie i odłącz źródło zasilania elektrycznego.
 - b. Wypompuj czynnik chłodniczy za pomocą stacji odzysku z układu chłodniczego.
 - c. Uzyskaj próżnię w układzie chłodniczym.
 - d. Przedmuchaj instalację azotem.
 - e. Wykonaj operację cięcia lub lutowania.
 - f. Powróć do miejsca serwisowania po lutowaniu.
- Czynnik chłodniczy należy następnie przetoczyć do specjalnej butli, przeznaczonej do przechowywania czynnika pochodzącego z odzysku.
- Upewnij się, że w pobliżu wylotu pompy próżniowej nie ma otwartego źródła płomienia i pomieszczenie jest dobrze wentylowane.

Napełnianie czynnikiem chłodniczym

Użyj specjalnych urządzeń i narzędzi do napełniania czynnikiem chłodniczym przeznaczonych dla R32. Upewnij się, że różne rodzaje czynników chłodniczych nie będą zmieszane ze sobą. Zbiornik czynnika chłodniczego powinien być ustawiony pionowo w czasie napełniania. Przyklej etykietę dotyczącą ilości czynnika w systemie po zakończeniu napełniania. Ilość czynnika chłodniczego uzupełnianego w systemie powinna być zgodna z wytycznymi Producenta. Po zakończeniu napełniania, przed uruchomieniem testu działania klimatyzatora należy zastosować procedurę wykrywania wycieków w instalacji; w przypadku wykrycia wycieku należy usunąć nieszczelność i powrócić do czynności napełniania.

Wskazówki dotyczące bezpieczeństwa podczas transportu i składowania

- Przed przystąpieniem do rozładunku i otwarcia butli z czynnikiem R32 należy użyć detektora gazu palnego.
- Nie używaj otartego źródła ognia w pobliżu butli z czynnikiem, także palenie jest zabronione.
- Wszystkie czynności powinny być zgodne z lokalnymi przepisami branżowymi i zgodne z prawem.



Środki ostrożności dotyczące instalowania i przenoszenia urządzenia

Aby zapewnić bezpieczeństwo, należy pamiętać o następujących środkach ostrożności

Uwaga

- Podczas instalowania lub przenoszenia urządzenia, należy zapewnić, aby instalacja czynnika chłodniczego była wolna od powietrza lub substancji innych niż określony czynnik chłodniczy. Obecność powietrza lub innych obcych substancji w obwodzie czynnika chłodniczego powoduje wystąpienie wzrostu ciśnienia w układzie lub zniszczenie sprężarki, co może spowodować szkody materialne i poważne uszkodzenie ciała.
- Podczas instalowania lub przenoszenia urządzenia nie wolno doładowywać czynnika chłodniczego, który nie jest zgodny z tym na tabliczce znamionowej lub niepewnej jakości czynnika chłodniczego. W przeciwnym razie może to spowodować nieprawidłową pracę urządzenia, usterki mechaniczne, brak osiągnięcia założonych parametrów chłodzenia/grzania.
- Kiedy czynnik chłodniczy musi być odzyskany podczas przenoszenia lub naprawy urządzenia, upewnij się, że urządzenie pracuje w trybie chłodzenia. Następnie całkowicie zamknij zawór po stronie wysokiego ciśnienia (zawór cieczowy). Około 30-40 sekund później, całkowicie zamknij zawór po stronie niskiego ciśnienia (zawór gazowy), natychmiast zatrzymaj działanie urządzenia i odłącz zasilanie. Należy pamiętać, że czas odzysku czynnika chłodniczego nie powinien przekraczać 1 minuty. Jeśli odzysk czynnika chłodniczego trwa zbyt długo, powietrze może być zasysane i spowodować wzrost ciśnienia lub uszkodzenie sprężarki, powodując szkody.
- Podczas odzyskiwania czynnika chłodniczego upewnij się, że zawór cieczowy i gazowy zostaną całkowicie zamknięte po zakończeniu, a przed demontażem jednostki rury przyłączeniowe chłodnicze będą odłączone. Jeśli sprężarka zostanie uruchomiona, gdy zawór odcinający jest otwarty, a rura łącząca nie jest jeszcze podłączona, powietrze zostanie zasysane i spowoduje wzrost ciśnienia lub uszkodzenie sprężarki, co może spowodować szkody materialne i uszkodzenie ciała.
- Podczas instalowania urządzenia upewnij się, że rury chłodnicze są prawidłowo podłączone przed uruchomieniem sprężarki. Jeśli sprężarka zostanie uruchomiona, gdy zawór odcinający jest otwarty, a rura łącząca nie jest jeszcze podłączona, powietrze zostanie zasysane i spowoduje wzrost ciśnienia lub uszkodzenie sprężarki, co może spowodować szkody materialne i uszkodzenie ciała.
- Zabrania się instalowania urządzenia w miejscu, w którym może dojść do wycieku żrących substancji lub łatwopalnego gazu. Jeśli nastąpi wyciek gazu wokół urządzenia, może to spowodować eksplozję i inne wypadki, co może spowodować szkody materialne i uszkodzenie ciała.
- Nie używaj przedłużaczy do połączeń elektrycznych. Jeśli przewód elektryczny nie jest wystarczająco długi, należy zmienić go na odpowiedni przewód elektryczny. Słabe styki na połączeniach mogą prowadzić do porażenia prądem lub pożaru.
- Użyj określonych w specyfikacji technicznej typów przewodów elektrycznych do połączeń pomiędzy jednostkami wewnętrzną i zewnętrzną. Mocno zacisnij końcówki przewodów do gniazd zacisków tak, aby nie miały naprężeń zewnętrznych. Przewody elektryczne o niewystarczających parametrach, błędne połączenia przewodów i niepewne połączenia na zaciskach kablowych mogą spowodować porażenie prądem lub pożar.

UWAGI O MONTAŻU

Środki ostrożności dotyczące instalacji elektrycznej

1. Nie powinno się podłączać innych urządzeń elektrycznych do obwodu klimatyzatora.
2. Po szczegółowe wytyczne dotyczące warunków technicznych wykonania instalacji zasilania klimatyzacji zgłoś się w razie potrzeby do wykwalifikowanego elektryka.
3. Aktualne dane techniczne znajdują się na tabliczce znamionowej urządzenia.
4. Upewnij się, że okablowanie jednostki będzie wykonane przez elektryka zgodnie z obowiązującymi normami i przepisami a także niniejszą instrukcją.
5. Przekrój przewodu zasilania elektrycznego musi być zgodny ze specyfikacją techniczną.
6. W przypadku uszkodzenia przewodu zasilania należy go wymienić w całości na nowy.
7. Wszystkie materiały do montażu instalacji elektrycznej muszą być zgodne z normami i posiadać odpowiednie certyfikaty.
8. Wszystkie połączenia elektryczne muszą być zgodne ze schematem okablowania znajdującym się na wewnętrznej obudowie pokrywy jednostki zewnętrznej.
9. Odległość między stykami żył przewodów podłączonych do jednostki musi być conajmniej 3mm.
10. Używanie uszkodzonego przewodu zasilania jest niebezpieczne, grozi pożarem lub porażeniem prądem.
11. Niepoprawne podłączenie może spowodować ryzyko uszkodzenia urządzenia.

Wymagania dotyczące uziemienia urządzenia

1. Upewnij się, że przewód uziemiający będzie prawidłowo podłączony do szyny uziemiającej w budynku.
2. Połączenie powinno być wykonane w sposób pewny, a jego rozłączenie może nastąpić tylko z użyciem narzędzi.
3. Elementy rozłączalne powinny być łączone z głównym zaciskiem (szyną) uziemiającym w sposób umożliwiający pomiar rezystancji uziemienia.
4. Przekrój każdego przewodu ochronnego powinien wytrzymywać spodziewany prąd zwarciovowy.
5. Upewnij się, że są zastosowane właściwe parametry zabezpieczeń w instalacji zasilania elektrycznego.
6. Należy stosować wyłączniki ochronne różnicowoprądowe oraz zabezpieczenia nadprądowe.
7. Nie są dopuszczone do stosowania jako przewody ochronne lub jako przewody ochronne wyrównawcze następujące metalowe elementy:
 - rury wodociągowe,
 - rury zawierające łatwopalne gazy lub płyny,
 - części konstrukcyjne narażone na naprężenia mechaniczne w czasie normalnej pracy,
 - giętkie lub sztywne metalowe kanały,
 - giętkie części metalowe, korytka i drabinki instalacyjne.
8. Przewód uziemiający jest zwykle oznaczany jako żółto-zielony i nie powinien być używany do innych celów.

Klimatyzator	Zalecany bezpiecznik
09K	10A
12K	16A

UWAGI O MONTAŻU

Wybór lokalizacji montażu klimatyzatora

UWAGA

Uwaga:

Do montażu zalecamy wybór Autoryzowanego Instalatora urządzeń GREE. 5-letniej gwarancji podlegają urządzenia zainstalowane przez Instalatorów posiadających certyfikat autoryzacji do montażu i serwisowania urządzeń GREE

Ogólne uwagi

Miejsce montażu powinno spełniać następujące warunki:

1. Gdzie warunki będą optymalne i zgodne z oczekiwaniami klienta.
2. Miejsce będzie dobrze wentylowane.
3. Miejsce będzie chronione przed silnym wiatrem, wstrząsami, musi stać poziomo.
4. Miejsce w którym wydmuch ciepłego powietrza z jedn. zewn. i szum wentylatora nie będzie przeszkadzał sąsiadom.
5. Miejsce gdzie można odprowadzić skropliny.
6. Miejsce gdzie będzie łatwy dostęp dla serwisu.
7. Miejsce gdzie nie będą przekroczone max. różnice wysokości i długości instalacji chłodniczej.
8. Wszystkie materiały do montażu muszą być zgodne z normami i lokalnymi przepisami.
9. Należy wykonać poprawne uziemienie klimatyzatora.

Uwaga : Producent w przypadku ciągłej pracy urządzeń w pomieszczeniach technicznych rekomenduje zastosowanie rozwiązania, opartego na pracy rotacyjnej dwóch oddzielnych urządzeń klimatyzacyjnych, w którym każde z urządzeń w całości pokrywa zapotrzebowanie na moc chłodniczą.

Jednostka zewnętrzna

Wybierz lokalizację zgodnie z poniższymi warunkami:

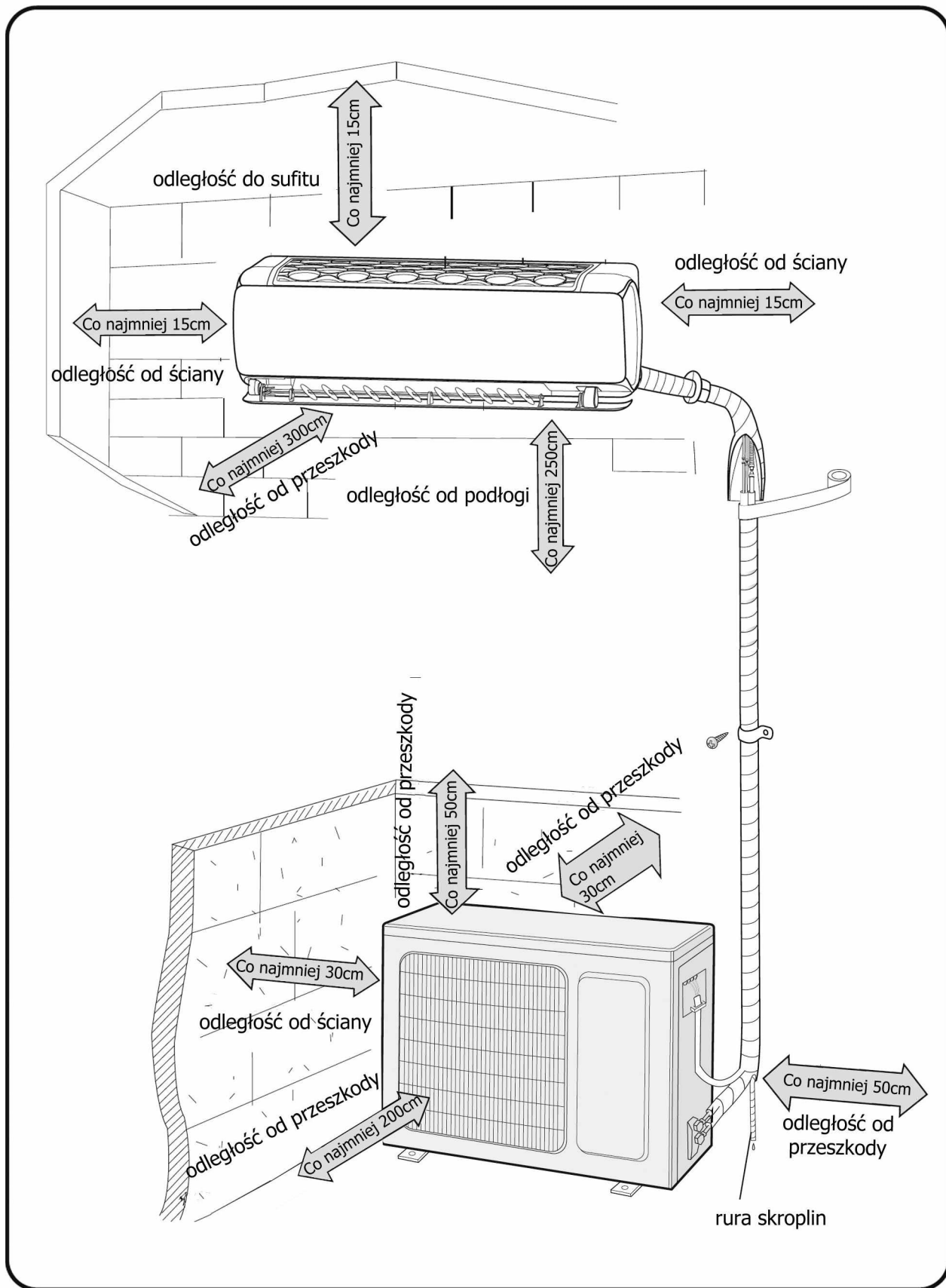
1. Hałas i przepływ powietrza wytwarzane przez jednostkę zewn. nie będą przeszkadzać sąsiadom.
2. Wybierz bezpieczne miejsce, z dala od zwierząt i roślin. Jeśli nie, proszę dodać osłony ochronne, aby zabezpieczyć urządzenie.
3. Zainstaluj w miejscu o dobrej wentylacji. Upewnij się, że jednostka zewnętrzna pozostaje w dobrze wentylowanym miejscu, bez żadnych przeszkód, które mogą blokować wlot i wylot powietrza.
4. Miejsce instalacji powinno być w stanie wytrzymać ciężar i wibracje jednostki zewnętrznej.
5. Ustaw jednostkę zewnętrzną w osłonięciu od silnego wiatru, ponieważ silny wiatr może wpływać na pracę wentylatora jednostki zewnętrznej i spowodować niedostateczną wydajność przepływu powietrza, wpływając w ten sposób na spadek wydajności urządzenia.
6. Zainstaluj jednostkę zewnętrzną w miejscu dogodnym do podłączenia do jednostki wewnętrznej.

Narzędzia potrzebne do montażu

1. Poziomnica	2. Śrubokręt	3. Wiertarka udarowa
4. Wiertło koronowe	5. Kielichownica	6. Klucz dynamometryczny
7. Klucz płaski	8. Obcinak do rur	9. Detektor wycieku
10. Pompa próżniowa	11. Manometry	12. Miernik uniwersalny
13. Imbusowy klucz sześciokątny	14. Taśma pomiarowa	

UWAGI O MONTAŻU

Wymiary montażowe



MONTAŻ JEDNOSTKI ZEWNĘTRZNEJ

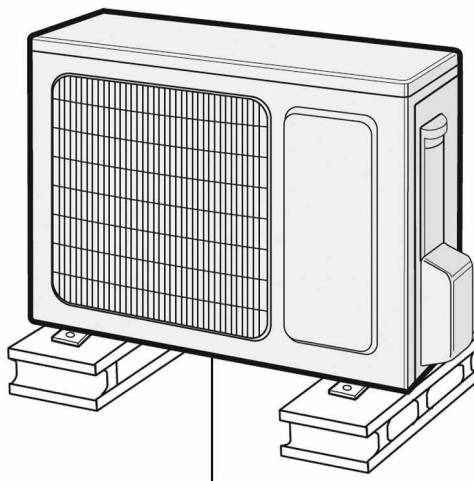
Krok 1: Montaż wsporników jednostki zewnętrznej

1. Wybierz lokalizację instalacji jednostki w zależności od konstrukcji domu.
2. Zamocuj wsporniki jednostki zewnętrznej na wybranym miejscu za pomocą śrub i kołków rozporowych.

Uwaga:

Podjmij odpowiednie środki ochronne podczas montażu wsporników jednostki zewnętrznej. Upewnij się, że wsporniki mogą wytrzymać co najmniej 4 razy większą wagę od ciężaru jednostki. Jednostka zewnętrzna powinna być zainstalowana co najmniej 3 cm nad powierzchnią w celu montażu łącznika z króćcem spustowym skroplin.

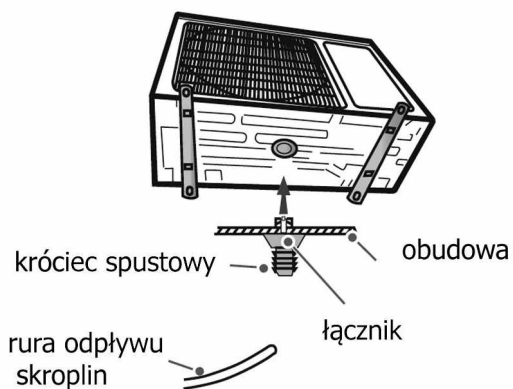
Wybór wsporników dokonaj w zależności od aktualnych warunków montażowych)



pozostawić przestrzeń co najmniej 3 cm od powierzchni

Krok 2: Montaż łącznika skroplin

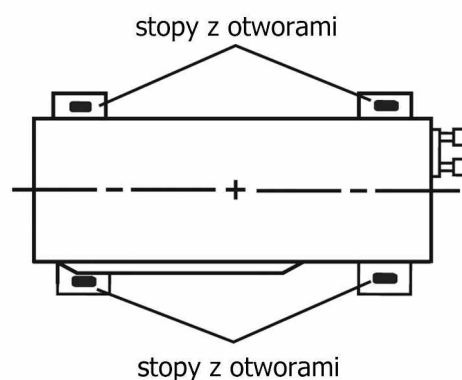
1. Zamontuj łącznik do otworu znajdującego się w dolnej części obudowy klimatyzatora tak jak jest to pokazane na rysunku.
2. Podłącz rurę odpływu skroplin do łącznika.



Uwaga: montaż łącznika dotyczy tylko jednostek typu pompa ciepła

Krok 3: Montaż jedn. zewn.

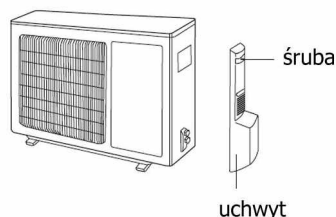
1. Jednostkę zewnętrzną należy umieścić na wspornikach.
2. Zamocować poprzez otwory montażowe stóp jednostki zewnętrznej do wsporników odpowiednimi śrubami.



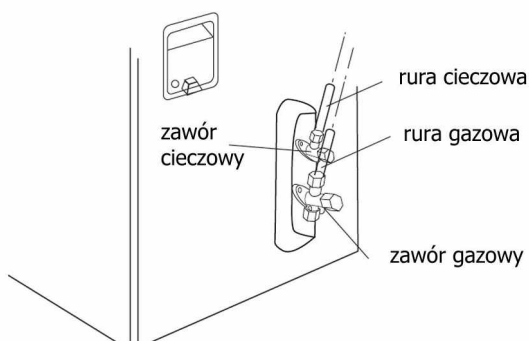
MONTAŻ JEDNOSTKI ZEWNĘTRZNEJ

Krok 4: Podłączenia rur chłodniczych w jedn. zewn.

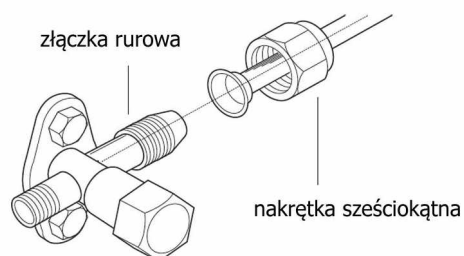
1. Odręć śrubę z prawego uchwyty jednostki zewnętrznej, a następnie zdemontuj uchwyt.



2. Zdejmij nakrętkę z zaworu gazowego i podłącz kielichowo rurę gazową ze złączką rurową zaworu, podobnie podłącz rurę cieczową do zaworu cieczowego.



3. Wstępnie dokręć nakrętkę ręcznie.

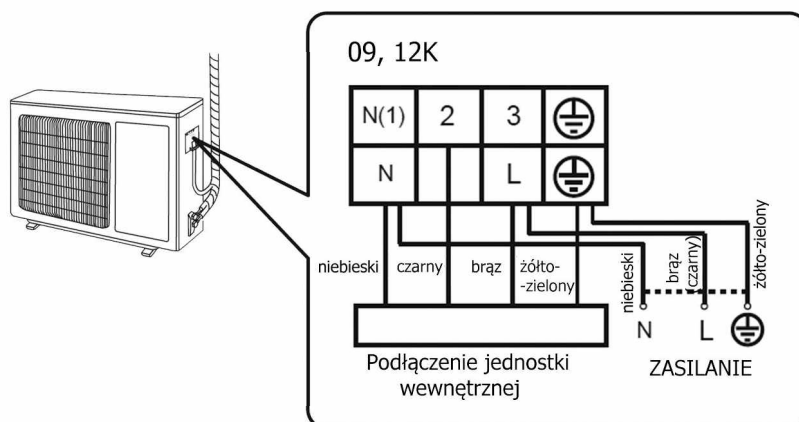


4. Użyj klucza dynamometrycznego oraz maszynowego do dokręcenia nakrętki.

Nakrętka sześciokątna	Moment obrotowy (Nm)
1/4"	15~20
3/8"	30~40
1/2"	45~55
5/8"	60~65
3/4"	70~75

Krok 5: Podłączenie przewodu sterowania jedn. zewn.

1. Odkręć zacisk przewodu; podłącz przewód sterowania (tylko dla jednostki pompy ciepła) do listwy zaciskowej według kolorów żył przewodów i schematu okablowania jaki znajduje się na wewnętrznej stronie obudowy jednostki; przymocuj je śrubami do listwy zaciskowej.



MONTAŻ JEDNOSTKI ZEWNĘTRZNEJ

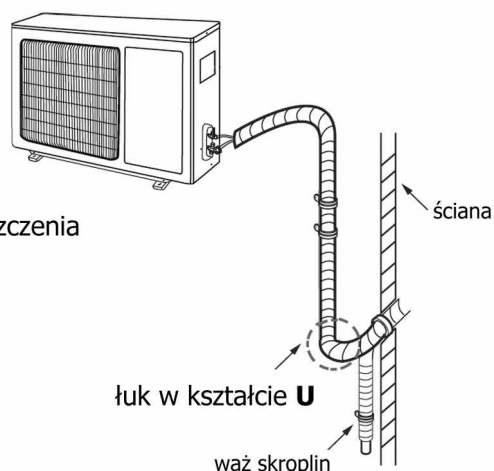
2. Zamocuj przewód sterowania za pomocą zacisku przewodu (tylko dla przewodu jednostki typu pompy ciepła).

Uwaga:

- Po dokręceniu śrub w zaciskach, pociągnij lekko przewód zasilający, aby sprawdzić, czy zamocowanie jest pewne.
- Nigdy nie przecinaj ułożonego już przewodu zasilania w celu przedłużenia lub skrócenia długości.

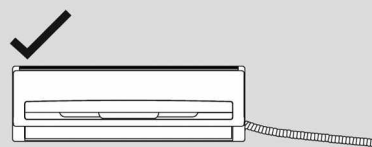
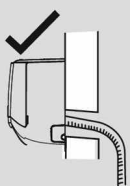
Krok 6: Układanie rur

1. Rury chłodnicze powinny być umieszczone wzdłuż ściany, wygięte racjonalnie i ukryte jeśli to możliwe. Minimalny promień gięcia rury wynosi 10cm.
2. Jeśli jednostka zewnętrzna jest wyżej niż wykonany przewiert w ścianie, należy wykonać łuk w kształcie litery U na rurze przed wejściem rury do pomieszczenia, w celu zapobieżenia przedostawaniu się wilgoci do pomieszczenia np. w wyniku spływania deszczu po powierzchni rur.

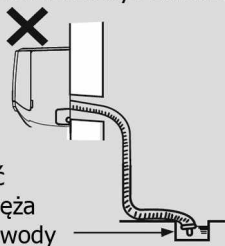


Uwaga:

- Poziom przejścia przez ścianę węża spustowego nie powinien być wyższy niż wylot z otworu tacy skroplin z jednostki wewnętrznej
- Wąż spustowy powinien być ułożony z lekkim spadkiem w dół. Wąż nie może być zakrzywiony, podniesiony, zagięty itp.



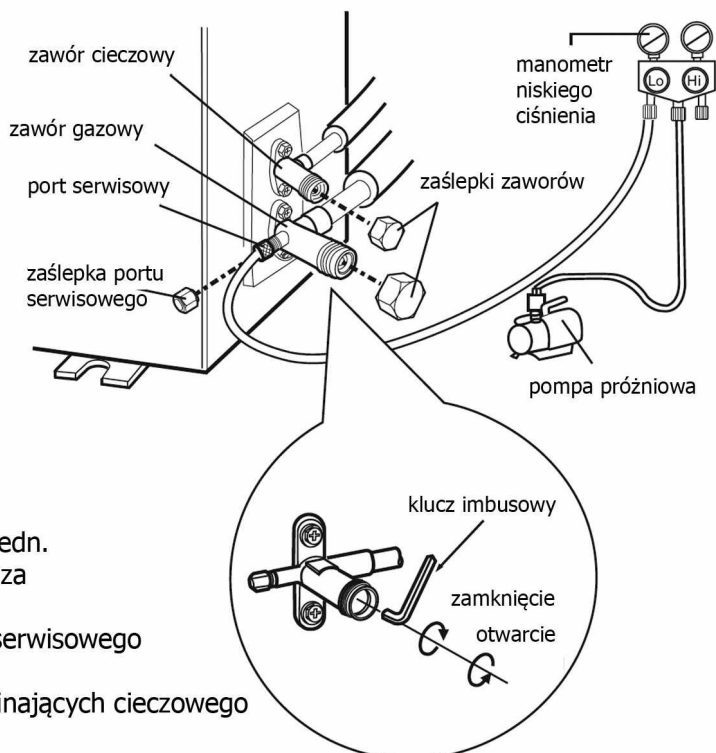
- Wąż skroplin musi mieć odpowiedni spadek w kierunku odpływu, a swobodny wylot końcówki węża nie może być zanurzony w wodzie



POMPOWANIE PRÓŻNIOWE

Użycie pompy próżniowej

1. Podłącz wężyk serwisowy zestawu manometrów do manometru niskiego ciśnienia z jednej strony i do portu serwisowego jedn. zewnętrznej przy zaworze gazowym (zaworek Schredera).
2. Otwórz całkowicie pokrętkę Lo przy zestawie manometrów po stronie niskociśnieniowej.
3. Włącz pompę próżniową, aby rozpocząć usuwanie powietrza i wilgoci z instalacji. Pompa próżniowa powinna być wyposażona w zawór zwrotny.
4. Usuwać powietrze i wilgoć z instalacji chłodniczej minimum przez 10-15 minut. Upewnij się, że wskazanie na manometrze utrzymuje się w tym czasie na poziomie -101 kPa (-76cm Hg).
5. Zamknij pokrętkę Lo przy manometrze i wyłącz pompę próżniową.
6. Otwórz całkowicie trzpienie zaworów przy jedn. zewnętrznej po stronie gazowej i cieczowej za pomocą klucza imbusowego.
7. Odłącz wężyk serwisowy zestawu od portu serwisowego jednostki zewnętrznej.
8. Zakręć zaślepki na trzpieniach zaworów odcinających cieczowego i gazowego.



* wilgoć wewnątrz rur nie może przekraczać 200 ppm.

Wykrywanie wycieku czynnika

Następujące metody wykrywania wycieków uznaje się za dopuszczalne w przypadku systemów zawierających łatwopalne czynniki chłodnicze:

Do wykrywania łatwopalnych czynników chłodniczych należy używać elektronicznych wykrywaczy nieszczelności, ale czułość może być niewystarczająca lub może wymagać okresowej kalibracji (sprzęt do wykrywania należy skalibrować w miejscu wolnym od czynnika chłodniczego).

Upewnij się, że wykrywacz nie jest potencjalnym źródłem zapłonu i jest odpowiedni dla używanego czynnika chłodniczego. Urządzenia do wykrywania wycieków należy ustawić w procentach LFL czynnika chłodniczego i należy je skalibrować do zastosowanego czynnika chłodniczego i potwierdzić odpowiedni procent gazu (maksymalnie 25%).

Płyny do wykrywania wycieków nadają się do stosowania z większością czynników chłodniczych, ale należy unikać stosowania detergentów zawierających chlor, ponieważ chlor może reagować z czynnikiem chłodniczym i powodować korozję rur miedzianych. Jeśli podejrzewa się przeciek, wszystkie otwarte źródła płomienia w pomieszczeniu muszą zostać usunięte / zgaszone.

KONFIGURACJA RUR CHŁODNICZYCH

1. Standardowa długość rur połączeniowych to: 5m.
2. Minimalna długość rur połączeniowych wynosi 3m.
3. Maksymalne długości rur połączeniowych są podane w tabeli poniżej.

Wydajność chłodzenia	Max. długość rur połączeniowych (m)	Wydajność chłodzenia	Max. długość rur połączeniowych (m)
5000Btu/h (1465W)	15	24000Btu/h (7032W)	25
7000Btu/h (2051W)	15	28000Btu/h (8204W)	30
9000Btu/h (2637W)	15	36000Btu/h (10548W)	30
12000Btu/h (3516W)	20	42000Btu/h (12306W)	30
18000Btu/h (5274W)	25	48000Btu/h (14064W)	30

4. Metoda obliczania dodatkowej ilości chłodniczego oleju i uzupełnienia czynnika chłodniczego w przypadku przedłużenia standardowej długości rur chłodniczych, połączeniowych.

Gdy długość rury połączeniowej jest wydłużona do 10m w odniesieniu do podstawowej standardowej długości, należy dodać 5ml oleju chłodniczego na każde dodatkowe 5m rury przyłączeniowej.

Metoda obliczania ilości doładowania czynnika chłodniczego (na podstawie długości rury cieczowej)

- (1) Dodatkowa ilość doładowania czynnika chłodniczego = przedłużona długość rury cieczowej × dodatkowa ilość czynnika w ilości podanej na metr długości rury
- (2) Gdy długość rury połączeniowej jest powyżej standardowej, należy dodać czynnika w zależności od długości rury cieczowej. Ilość czynnika chłodniczego zależy od średnicy rury. Tabela poniżej pokazuje jaką ilość czynnika należy uzupełnić. Podane wartości są dla czynnika chłodniczego R32.

Średnica rur połączeniowych		Rozprężanie w jedn. wewnętrznej	Rozprężanie w jedn. zewnętrznej	
Rura cieczowa (cal)	Rura gazowa (cal)	Tylko chłodzenie, grzanie i chłodzenie (g/m)	Tylko chłodzenie (g/m)	Grzanie i chłodzenie (g/m)
1/4"	3/8" or 1/2"	16	12	16
1/4" or 3/8"	5/8" or 3/4"	40	12	40
1/2"	3/4" or 7/8"	80	24	96
5/8"	1" or 1 1/4"	136	48	96
3/4"	—	200	200	200
7/8"	—	280	280	280

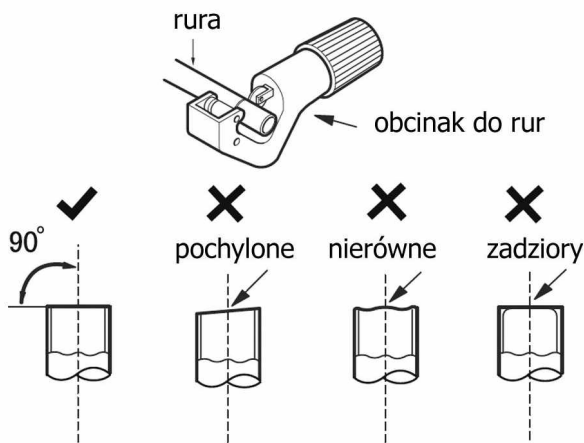
METODA KIELICHOWANIA RUR

Uwaga:

Rura niewłaściwie kielichowana jest główną przyczyną wycieku czynnika chłodniczego. Proszę wykonać kielichowanie rur chłodniczych według następujących etapów:

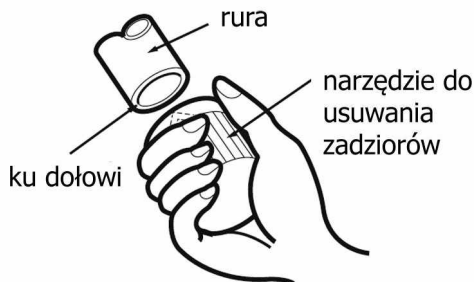
A : Cięcie rury chłodniczej

- Sprawdź długość rur według odległości od jednostki wewnętrznej oraz zewnętrznej.
- Utnij wymaganą długość rury obcinakiem do rur.



B: Usuń zadziory

- Usuń zadziory z pomocą narzędzia do usuwania zadziorów i zapobiegij przedostawaniu się ich do środka rury.



C: Nałóż odpowiednią izolację termiczną na rurę chłodniczą

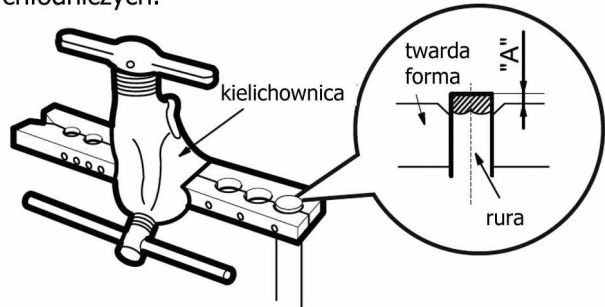
D: Nałóż nakrętkę sześciokątną na rurę

- Odkręć nakrętkę sześciokątną z połączeniowej rury jedn. wewnętrznej oraz z zaworu jedn. zewnętrznej; załóż nakrętkę na rurę.



E: Wykonaj kielichowanie

- Użyj do tego celu kielichownicy do rur miedzianych, chłodniczych.



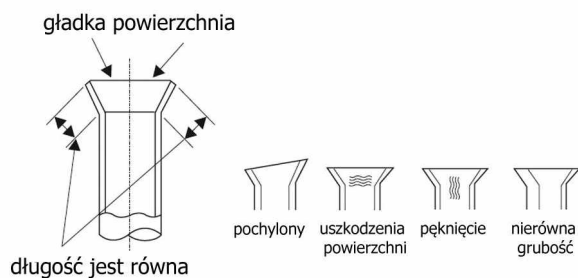
Uwaga:

- Wymiar "A" jest różny w zależności od średnicy rury, należy zapoznać się z tabelą poniżej:

Średnica rury (mm)	A (mm)	
	Max	Min
Φ6 - 6.35(1/4")	1.3	0.7
Φ9.52(3/8")	1.6	1.0
Φ12-12.7(1/2")	1.8	1.0
Φ15.8-16(5/8")	2.4	2.2

F: Kontrola

- Sprawdź jakość wykonania kielicha. Jeżeli jest tam jakaś skaza, wykonaj kielichowanie ponownie zgodnie z etapami podanymi powyżej



• Wymóg umiejętności dla serwisanta

Wszelkie naprawy powinny być wykonywane wyłącznie przez autoryzowanych serwisantów marki GREE.

Instrukcja ta zawiera szczegółowe informacje dla personelu serwisowego, który powinien zostać poinstruowany tak, aby wykonywał prawidłowo czynności podczas obsługi urządzenia wykorzystującego palny czynnik chłodniczy. Przed rozpoczęciem prac na systemach zawierających łatwopalne czynniki chłodnicze, kontrole bezpieczeństwa są konieczne, aby zminimalizować ryzyko zapłonu. W celu naprawy układu chłodniczego przed rozpoczęciem prac przy systemie należy przestrzegać przepisów bhp i podjąć wszelkie niezbędne środki ostrożności.

Prace należy prowadzić w ramach kontrolowanej procedury w celu zminimalizowania ryzyka obecności łatwopalnego gazu lub oparów podczas wykonywania pracy.

Wszyscy pracownicy obsługi technicznej i inne osoby pracujące na danym obszarze powinni zostać pouczeni o rodzaju wykonywanej pracy.

• Przygotowanie do bezpiecznej pracy

Żadna osoba wykonująca pracę związaną z układem chłodniczym, w ramach której jest narażona na działanie łatwopalnego czynnika chłodniczego instalacji zawierającej lub która zawierała taki czynnik nie powinna używać żadnych źródeł zapłonu w taki sposób, aby groziło to pożarem lub wybuchem.

Wszystkie możliwe źródła zapłonu, w tym palenie papierosów, powinny być utrzymywane w dostatecznej odległości od miejsca instalacji, naprawy, przenoszenia lub demontowania urządzenia, podczas którego można łatwo uwolnić łatwopalny czynnik chłodniczy do otaczającej przestrzeni. Przed rozpoczęciem prac należy zbadać obszar wokół urządzenia, aby upewnić się, że nie ma łatwopalnych zagrożeń ani ryzyka zapłonu. Należy ustawić odpowiednie znaki ostrzegawcze "Zakaz palenia". Należy unikać pracy w pomieszczeniach zamkniętych.

Przestrzeń wokół obszaru roboczego powinna zostać odgrodzona. Upewnij się, że warunki panujące w obszarze roboczym zostały sprawdzone pod kątem zabezpieczenia i kontroli przed ewentualnym wyciekami palnego czynnika.

• Następujące kontrole mają zastosowanie do instalacji używających łatwopalnych czynników chłodniczych:

- ilość czynnika w instalacji jest zgodna z rozmiarem pomieszczenia, w którym zainstalowane są elementy systemu zawierające czynnik chłodniczy;
- urządzenia wentylacyjne i wyloty powietrza działają prawidłowo i nie są zatkane;
- jeżeli używany jest pośredni obwód chłodzący, obwód wtórny musi być sprawdzony na obecność czynnika chłodniczego;
- oznakowanie urządzenia jest nadal widoczne i czytelne. Oznakowania i znaki, które są nieczytelne, muszą zostać poprawione;
- rury chłodnicze lub elementy chłodnicze są zainstalowane w miejscu, w którym prawdopodobnie nie zostaną wystawione na działanie jakiegokolwiek substancji, która mogłaby powodować korozję elementów instalacji zawierających czynnik chłodniczy, chyba że elementy te są wykonane z materiałów, które są z natury odporne na korozję lub są odpowiednio zabezpieczone przed takim działaniem korozji.

• Naprawa i konserwacja elementów elektrycznych obejmuje wstępne kontrole bezpieczeństwa i procedury kontroli podzespołów. Jeśli występuje usterka, która może zagrozić bezpieczeństwu, do obwodu klimatyzatora nie należy podłączać zasilania elektrycznego, dopóki nie zostanie w zadowalający sposób rozwiązany. Jeżeli usterki nie da się skorygować natychmiast, ale konieczne jest kontynuowanie pracy, należy zastosować odpowiednie rozwiązanie tymczasowe. Powinno to zostać zgłoszone właścicielowi sprzętu, aby poinformować wszystkie strony.

• Wstępne kontrole bezpieczeństwa obejmują:

- Czy kondensatory są rozładowane: należy to zrobić w bezpieczny sposób, aby uniknąć możliwości iskrzenia;
- Czy podczas uzupełniania, odzyskiwania czynnika lub przedmuchiwania instalacji nie są widoczne żadne podzespoły elektroniczne i elektryczne oraz okablowanie;
- Czy jest ciągłość izolacji.

• Sprawdzenie obecności czynnika chłodniczego.

Obszar należy sprawdzić za pomocą odpowiedniego detektora czynnika przed i podczas pracy, aby zapewnić technikowi świadomość potencjalnie łatwopalnej atmosfery. Upewnij się, że używane urządzenie do wykrywania nieszczelności jest odpowiednie do użycia z łatwopalnymi czynnikami chłodniczymi, tj. w wykonaniu nieiskrzącym, odpowiednio uszczelnionym lub wewnętrznie bezpiecznym.

• Wyposażenie w gaśnicę

W przypadku konieczności przeprowadzenia prac lutowania na instalacji chłodniczej lub związanych z nią podzespołach jednostek, należy zapewnić odpowiedni sprzęt gaśniczy. Umieść gaśnicę proszkową lub CO₂ w pobliżu miejsca uzupełniania czynnika chłodniczego.

• Wentylowane pomieszczenie

Upewnij się, że obszar jest otwarty lub że jest odpowiednio wentylowany przed ingerencją w instalacji chłodniczej lub wykonaniem jakiegokolwiek pracy związanej z lutowaniem. Stopień wentylacji powinien być utrzymywany przez cały okres wykonywania pracy. Wentylacja powinna bezpiecznie rozproszyć uwolniony czynnik chłodniczy, a najlepiej usunąć go zewnętrznie do atmosfery.

• Metody wykrywania wycieków

Płyny do wykrywania wycieków nadają się do stosowania z większością czynników chłodniczych, ale należy unikać stosowania środków zawierających chlor, ponieważ chlor może reagować z czynnikiem chłodniczym i powodować korozję miedzianych rur.

Elektroniczne wykrywacze nieszczelności mogą być stosowane do wykrywania wycieków czynnika chłodniczego, ale w przypadku łatwopalnych czynników chłodniczych czułość może być niewystarczająca lub może wymagać ponownej kalibracji. Sprzęt do wykrywania należy skalibrować w miejscu wolnym od czynnika chłodniczego. Upewnij się, że wykrywacz nie jest potencjalnym źródłem zapłonu i jest odpowiedni dla używanego czynnika chłodniczego.

Urządzenia do wykrywania wycieków należy ustawić na procent LFL czynnika chłodniczego i należy je skalibrować do stosowanego czynnika chłodniczego, a odpowiedni procent gazu (maksymalnie 25%) jest potwierdzony. Jeśli podejrzewa się przeciek, wszystkie otwarte płomienie muszą zostać usunięte / zgaszone.

• Kontrola urządzeń chłodniczych

W przypadku wymiany podzespołów elektrycznych powinny one pasować według przeznaczenia i właściwej specyfikacji. Przez cały czas należy przestrzegać wytycznych producenta dotyczących konserwacji i serwisu. W razie wątpliwości skonsultuj się z działem technicznym producenta w celu uzyskania pomocy.

• Naprawy uszczelnionych podzespołów

Podczas napraw uszczelnionych elementów wszystkie źródła zasilania elektrycznego powinny zostać odłączone. Od sprzętu, nad którym trwają prace, przed każdym usunięciem zamkniętych pokryw itp., jeżeli w czasie serwisowania jest absolutnie niezbędne wyposażenie w sprzęt elektryczny, w najbardziej krytycznym punkcie, do ostrzegania przed zagrożeniem, powinna znajdować się stale działająca forma wykrywania nieszczelności, w tej potencjalnie niebezpiecznej sytuacji.

Aby zapewnić, że poprzez pracę nad elementami elektrycznymi, osłona podzespołów nie jest zmieniona w taki sposób, aby wpływała na poziom ochrony. Obejmuje to uszkodzenie kabli, nadmierną liczbę połączeń, zacisków nieprzeznaczonych w pierwotnej specyfikacji, uszkodzenie uszczelki, nieprawidłowy montaż dławików itp. Upewnij się, że urządzenie jest bezpiecznie zamontowane. Upewnij się, że uszczelki lub materiały uszczelniające nie uległy degradacji, tak że czy służą one dłużej do zapobiegania uwalnianiu i przenikaniu łatwopalnych gazów. Części zamienne powinny być zgodne ze specyfikacjami Producenta.

Uwaga: Zastosowanie silikonowego uszczelnacza może hamować skuteczność niektórych rodzajów urządzeń do wykrywania wycieków. Iskrobezpieczne komponenty nie muszą być izolowane przed rozpoczęciem pracy nad nimi.

PODRĘCZNIK SPECJALISTY

● **Naprawa podzespołów iskrobezpiecznych**

Nie należy podłączać do obwodu żadnych stałych obciążeń indukcyjnych lub pojemnościowych bez upewnienia się, że nie przekroczy to dopuszczalnego napięcia i prądu dozwolonego dla używanego sprzętu.

Podzespoły iskrobezpieczne to jedyne typy, nad którymi można pracować, przebywając w atmosferze łatwopalnej. Aparatura pomiarowa powinna mieć właściwą klasę pomiarową.

Wymieniaj komponenty tylko na części wskazane przez Producenta. Podzespoły innego Producenta mogą spowodować zapłon czynnika chłodniczego w atmosferze w wyniku wycieku.

● **Okablowanie**

Sprawdź, czy okablowanie nie ulega zużyciu, korozji, nadmiernemu naciskowi, wibracjom, ostrym krawędziom ani żadnym innym niekorzystnym wpływom na środowisko. Kontrola powinna również uwzględniać wpływ starzenia materiału lub ciągłych wibracji pochodzących ze źródeł, takich jak sprężarki lub wentylatory.

● **Wykrywanie łatwopalnych czynników chłodniczych**

W żadnym wypadku nie należy wykorzystywać potencjalnych źródeł zapłonu do poszukiwania lub wykrywania wycieków czynnika chłodniczego. Nie należy używać latarki halogenowej (ani żadnego innego wykrywacza z otwartym płomieniem).

W przypadku stwierdzenia wycieku czynnika chłodniczego, który wymaga lutowania, cały czynnik chłodniczy powinien zostać odzyskany z układu lub odizolowany (za pomocą zaworów odcinających) w części układu zdala od wycieku. W przypadku urządzeń zawierających łatwopalne czynniki chłodnicze, wolny od tlenu azot (OFN) powinien być przedmuchiwany przez system zarówno przed jak i podczas procesu lutowania.

Proces usunięcia czynnika powinien zostać przeprowadzony przed przekazaniem sprężarki do dalszego wykorzystania lub utylizacji. Do przyspieszenia tego procesu należy zastosować tylko ogrzewanie elektryczne korpusu sprężarki. Gdy olej zostanie spuszczone z układu, należy go bezpiecznie odzyskać i przekazać do utylizacji odpowiedniej firmie.

Przy otwieraniu obwodu czynnika chłodniczego w celu dokonania napraw - lub do jakichkolwiek innych celów należy zastosować standardowe procedury. Ważne jest jednak przestrzeganie jak najlepszych praktyk, ponieważ bierze się pod uwagę palność. Należy przestrzegać następującej procedury:

- odzyskaj czynnik chłodniczy;
- przedmuchać instalację gazem obojętnym np. azotem;
- wykonaj próżnię w instalacji;
- przedmuchać ponownie za pomocą gazu obojętnego;
- otwórz obwód przez cięcie lub lutowanie.

Ładunek czynnika chłodniczego należy odzyskać do odpowiednich butli odzysku. System powinien zostać przedmuchać azotem, aby uczynić urządzenie i instalację bezpiecznymi. Ten proces może wymagać kilkakrotnego powtórzenia. Do tego celu nie należy używać sprężonego powietrza ani tlenu.

Przedmuchiwanie wykonuje się kilkietapowo, po wstępnym przedmuchaniu, następnie uzyskuje się próżnię w instalacji wypełnionej azotem i wykonuje potem napełnianie azotem do osiągnięcia ciśnienia roboczego, następnie odpowietrza do atmosfery i wykonuje ostateczne uzyskanie próżni. Proces ten powtarza się, dopóki w układzie nie będzie czynnika chłodniczego. Gdy zastosuje się końcowe napełnienie azotem, system powinien być doprowadzony do ciśnienia atmosferycznego, aby umożliwić pracę. Ta operacja jest absolutnie niezbędna, jeśli mają się odbywać operacje lutowania na rurociągu. Upewnij się, że wylot pompy próżniowej nie znajduje się w pobliżu żadnych źródeł zapłonu i zapewniona jest odpowiednia wentylacja.

● **Demontaż urządzenia**

Przed wykonaniem tej procedury ważne jest, aby technik był w pełni zaznajomiony z urządzeniem i wszystkimi jego szczegółami. Zaleca się jako dobrą praktykę, aby wszystkie czynniki chłodnicze były bezpiecznie odzyskiwane. Przed wykonaniem zadania należy pobrać próbkę oleju i czynnika chłodniczego w przypadku konieczności przeprowadzenia analizy przed ponownym użyciem regenerowanego czynnika chłodniczego. Ważne jest, aby zasilanie elektryczne było zapewnione przed rozpoczęciem zadania:

- a) Należy zapoznać się z wyposażeniem i jego działaniem;
- b) Zaizolować obwody elektryczne;

- c) Przed przystąpieniem do procedury należy upewnić się, że:
- dostępne jest mechaniczne urządzenie transportowe, aby w razie potrzeby przetransportować butle z czynnikiem chłodniczym.
 - wszystkie środki ochrony osobistej są dostępne i są używane prawidłowo.
 - proces odzyskiwania jest zawsze nadzorowany przez osobę z kwalifikacjami do odzysku czynnika.
 - sprzęt do odzyskiwania i butle spełniają odpowiednie normy.
- d) Za pomocą stacji odzysku czynnika, opróżnij układ chłodniczy, jeśli to możliwe.
- e) Jeśli odzyskanie przez podłączenie do portu serwisowego nie jest możliwe, należy wykonać kolektor, aby czynnik chłodniczy mógł zostać usunięty z różnych części systemu.
- f) Upewnij się, że butla znajduje się na wadze przed rozpoczęciem odzyskiwania.
- g) Uruchoom stację odzysku czynnika chłodniczego i działaj zgodnie z instrukcjami producenta.
- h) Nie przepelniaj butli czynnika chłodniczego. (napełnienie nie więcej niż 80% objętości cieczy czynnika).
- i) Nie przekraczaj maksymalnego ciśnienia roboczego butli, nawet chwilowo.
- j) Po prawidłowym napełnieniu butli zakończeniu procesu upewnij się, że butle i sprzęt zostały szybko usunięte z miejsca instalacji i wszystkie zawory odcinające w urządzeniu są zamknięte.
- k) Odzyskanego czynnika chłodniczego nie należy doładowywać do innego systemu chłodniczego, chyba że został on wyczyszczony i sprawdzony.

Etykietowanie

Wyposażenie musi być opatrzone etykietą stwierdzającą, że zostało ono wycofane z eksploatacji i zostało opróżnione z czynnika chłodniczego. Etykieta musi być opatrzona datą i podpisana. Upewnij się, że na urządzeniu znajdują się nalepki informujące, że urządzenie zawiera łatwopalny czynnik chłodniczy.

Odzyskiwanie czynnika chłodniczego

Podczas usuwania czynnika chłodniczego z systemu, w celu konserwacji lub likwidacji, zaleca się, aby wszystkie czynniki chłodnicze były bezpiecznie usuwane.

Przenosząc czynnik chłodniczy do butli, należy stosować tylko odpowiednie butle do odzyskiwania czynnika chłodniczego. Upewnij się, że dostępna jest odpowiednia liczba butli do odzyskania całkowitej ilości czynnika chłodniczego z instalacji. Wszystkie stosowane butle, które będą przeznaczone do odzyskanego czynnika chłodniczego i powinny być oznaczone symbolem tego czynnika chłodniczego (tj. powinny to być specjalne butle do odzyskiwania czynnika chłodniczego).

Butle powinny być wyposażone w zawór bezpieczeństwa i pozostałe zawory odcinające w dobrym stanie technicznym. Puste butle odzysku są opróżniane i, jeśli to możliwe, chłodzone przed odzyskiem.

Sprzęt do odzysku powinien być w dobrym stanie, z zestawem instrukcji dotyczących dostępnego sprzętu i powinien być odpowiedni do odzysku łatwopalnych czynników chłodniczych. Ponadto w zestawie powinna być dostępna skalibrowana waga i w dobrym stanie technicznym. Węże do manometrów powinny być w komplecie ze złączkami rozłączającymi i w dobrym stanie technicznym. Przed użyciem stacji odzysku czynnika chłodniczego należy sprawdzić, czy jest ona w dobrym stanie technicznym, została prawidłowo konserwowana i czy wszystkie powiązane z nią elementy elektryczne są zaizolowane, aby zapobiec zapłonowi w przypadku uwolnienia czynnika chłodniczego. W razie wątpliwości skonsultuj się z producentem sprzętu.

Odzyskany czynnik chłodniczy powinien zostać zwrócony dostawcy czynnika chłodniczego we właściwej butli rektyfikacyjnej, a także powinien być sporządzony odpowiedni raport o wytworzeniu odpadów. Nie należy mieszać czynników chłodniczych w stacjach odzysku czynnika, a zwłaszcza nie należy mieszać w butlach.

Jeśli sprężarki lub oleje sprężarkowe mają zostać usunięte, należy upewnić się, że zostały one opróżnione do akceptowalnego poziomu, aby upewnić się, że łatwopalny czynnik chłodniczy nie pozostaje w środku smarnym.

Proces usunięcia czynnika powinien zostać przeprowadzony przed przekazaniem sprężarki do dalszego wykorzystania lub utylizacji. Do przyspieszenia tego procesu należy zastosować tylko ogrzewanie elektryczne korpusu sprężarki. Gdy olej zostanie spuszczoney z układu, należy go bezpiecznie odzyskać i przekazać do utylizacji odpowiedniej firmie.

**Deklaracja Zgodności UE**

Data: 10 stycznia 2024

Klimatyzator typu split , serii RAC, ścienny G-Tech

Nr	GREE jednostka zewnętrzna	Kod GREE
1	GWH09AEC-K6DNA1A/0	CB370W00300
2	GWH12AEC-K6DNA1A/0	CB370W00400

Rok produkcji: 2020-2024

Odpowiednie dyrektywy i normy do których deklarowana jest zgodność:

Dyrektywa RoHS 2011/65/EU i (EU) 2015/863 : EN 50581: 2012
IEC 62321: 2013Dyrektywa RED (2014/53/EU): ETSI EN300 328 V2.2.2(2019-07)
ETSI EN301 489-1 V2.2.3(2019-11)
ETSI EN301 489-17 V3.2.4(2020-09)
EN IEC 62311:2020
Dyrektywa w sprawie urządzeń radiowych (2014/53/EU): - art. 3.1 (a), 3.1 (b) i art. 3.2

Odpowiednie normy/dyrektywy LVD:

EN 60335-1:2012+A11:2014+A13:2017+A1:2019+ +A2:2019+A14:2019+A15:2021 Elektryczny sprzęt gospodarstwa domowego i podobnego -
Bezpieczeństwo - Część 1: Wymagania ogólne;EN 60335-2-40:2003 + A11:2004 + A12:2005 + A1:2006 + A2:2009 + A13:2012 Elektryczny sprzęt do użytku domowego i podobnego --
Bezpieczeństwo użytkowania -- Część 2-40: Wymagania szczegółowe dotyczące elektrycznych pomp ciepła, klimatyzatorów i osuszaczyEN 62233:2008 Metody pomiaru pól elektromagnetycznych elektrycznego sprzętu do użytku domowego i podobnego z uwzględnieniem
narażania człowieka

2014/35/UE Dyrektywa Niskonapięciowa LVD

2014/30/UE Dyrektywa kompatybilności elektromagnetycznej EMC

Nazwa i adres Producenta : GREE ELECTRIC APPLIANCES, INC. OF ZHUHAI

Adres Producenta : Jinji West Rd, Qianshan, Zhuhai, China

Nazwa wyłącznego importera: FREE POLSKA SP. Z O.O.

Adres wyłącznego importera: ul. DOBREGO PASTERZA 13/3, 31-416 Kraków

My, firma GREE Electric Appliances Inc. z Zhuhai, niniejszym oświadczamy, że produkty określone powyżej są zgodne z wyżej wymienionymi
dyrektywami i normami.

W imieniu GREE Electric Appliances Inc. z Zhuhai

Data wystawienia: 10 stycznia 2024 Zhuhai, Chiny

Osoba upoważniona: Miya, Menedżer sprzedaży

珠海格力电器股份有限公司
GREE ELECTRIC APPLIANCES, INC. OF ZHUHAI

Miya
Authorized Signature(s)



Wyłączny
przedstawiciel
marki Gree
w Polsce

Free Polska Sp. z o.o.
ul. Dobrego Pasterza 13/3
31-416 Kraków

Telefon: 12 307 06 40
E-mail: gree@gree.pl
WWW: www.gree.pl



GREE ELECTRIC APPLIANCES, INC. OF ZHUHAI

Add: West Jinji Rd, Qianshan, Zhuhai, Guangdong, China, 519070

Tel: (+86-756) 8522218

Fax: (+86-756) 8669426

E-mail: gree@gree.com.cn www.gree.com

INSTRUKCJA OBSŁUGI WERSJA 0124



600005060132