



improve your life

CE

PL

DRY PURY EVO WF 17-21

OSUSZACZ POWIETRZA



INSTRUKCJE OBSŁUGI

Przeczytaj uważnie instrukcje przed uruchomieniem urządzenia lub przeprowadzeniem prac konserwacyjnych. Przestrzegaj wszystkich instrukcji dotyczących bezpieczeństwa; ich nieprzestrzeganie może prowadzić do wypadków i/lub uszkodzeń. Przechowuj te instrukcje w bezpiecznym miejscu.



Urządzenie jest wypełnione łatwopalnym gazem R290.



Przed instalacją i użyciem urządzenia, przeczytaj instrukcję obsługi.



Przed przystąpieniem do instalacji urządzenia, przeczytaj instrukcję instalacji.



W przypadku konieczności naprawy, skontaktuj się z najbliższym autoryzowanym Centrum Serwisowym i ściśle przestrzegaj instrukcji serwisowej producenta.

CZYNNIK CHŁODNICZY R290

- Aby urządzenie działało poprawnie, w jego układzie krąży specjalny czynnik chłodniczy. Jest to fluorowodór R290 = 3 GWP (Potencjał globalnego ocieplenia). Jest on łatwopalny i bezwonny. W określonych warunkach może prowadzić do wybuchu, jednak jego łatwopalność jest bardzo niska i może zostać zapalony tylko przez ogień.
- W porównaniu do innych powszechnie stosowanych czynników chłodniczych, R290 jest czynnikiem niezanieczyszczającym, nie szkodzącym ozonosferze i nie wpływającym na efekt cieplarniany. R290 ma bardzo dobre cechy termodynamiczne, co prowadzi do bardzo wysokiej efektywności energetycznej. Dlatego jednostki w których jest używany, wymagają mniejszej ilości napełnienia.

Ostrzeżenie:

Nie próbuj przyspieszać procesu rozmrażania lub czyszczenia urządzenia inaczej niż zaleca producent.

W przypadku potrzeby naprawy, skontaktuj się z najbliższym autoryzowanym Centrum Serwisowym.

Naprawy przeprowadzane przez niekwalifikowany personel mogą powodować zagrożenie.

Urządzenie musi być przechowywane w pomieszczeniu, w którym nie ma ciągłych źródeł zapłonu, takich jak płomień, gazowy sprzęt lub włączony grzejnik elektryczny.

Nie uszkadzaj ani nie podpalaj urządzenia.

Urządzenie musi być instalowane, używane i przechowywane w pomieszczeniu o powierzchni podłogi większej niż 4 m².

Urządzenie zawiera łatwopalny gaz R290.

Uwaga, czynnik chłodniczy jest bezwonny.



OGÓLNE INSTRUKCJE OBSŁUGI I BEZPIECZEŃSTWA

- To urządzenie jest osuszaczem powietrza, przeznaczonym wyłącznie do użytku domowego!
- Używaj tego osuszacza powietrza zgodnie z zaleceniami zawartymi w tej instrukcji obsługi. Jakiegokolwiek inne użycie, które nie jest zalecane przez producenta, może spowodować pożar, porażenie prądem lub awarie.
- Jednostka zawiera czynnik chłodniczy; należy utrzymywać ją w pozycji pionowej przez cały czas.
- Po otwarciu urządzenia należy postawić je w pozycji pionowej, aby umożliwić czynnikowi chłodniczemu ustabilizowanie się, a następnie odczekać dwie godziny przed uruchomieniem.
- Upewnij się, że napięcie i częstotliwość zasilania (220-240V~/1/50Hz) odpowiadają dostępnemu źródłowi zasilania.
- Typ bezpiecznika: 5ET lub SMT 250V, prąd przechodzący przez bezpiecznik nie może być większy niż 2A lub 3.15A (patrz na etykietę z danymi umieszczoną na produkcie).
- To urządzenie może być używane przez dzieci w wieku od 8 lat wzwyż oraz osoby o ograniczonych zdolnościach fizycznych, sensorycznych lub umysłowych lub braku doświadczenia i wiedzy, pod warunkiem, że będą one odpowiednio nadzorowane lub zostaną pouczone o bezpiecznym sposobie korzystania z urządzenia i rozumieją związane z tym zagrożenia.
- Dzieci nie powinny bawić się urządzeniem.
- Czyszczenie i konserwacja nie powinny być wykonywane przez dzieci bez nadzoru.
- Upewnij się, że wtyczka jest w pełni włożona. Nie używaj kilku adapterów.
- Nie dotykaj wtyczki mokrymi rękoma. Upewnij się, że wtyczka jest czysta.
- Dzieci w wieku od 3 do 8 lat mogą jedynie włączać/wyłączać urządzenie, pod warunkiem że urządzenie jest umieszczone w normalnej pozycji pracy, udzielono im instrukcji dotyczących bezpiecznego korzystania z urządzenia i rozumieją związane z nim ryzyko.
- Dzieci w wieku od 3 do 8 lat nie mogą podłączać, regulować, czyścić ani przeprowadzać żadnych prac konserwacyjnych na urządzeniu.
- Wyłącz zasilanie główne, gdy urządzenie nie jest w użyciu lub podczas prac serwisowych. Pozostawienie urządzenia podłączonego może prowadzić do porażień prądem lub wypadków.
- Aby odłączyć urządzenie, wyłącz je, naciskając przycisk ZASILANIE, a następnie wyjmij wtyczkę z gniazdka. Ciągnij tylko za wtyczkę. Nie ciągnij za kabel.

- Nie gnij, nie przeciągaj ani nie skręcaj kabla, nie stosuj siły, aby go usunąć.
- **Nie używaj urządzenia, jeśli jego kabel lub wtyczka są uszkodzone;** taki sposób działania może prowadzić do pożaru lub porażenia prądem. Jeśli kabel zasilający jest uszkodzony, musi być wymieniony przez serwisanta.
- Nie kładź ciężkich przedmiotów na urządzeniu.
- Aby zapobiec wylewaniu się wody, opróżnij zbiornik na wodę przed przeniesieniem urządzenia.
- Nie przechylaj osuszacza na bok ani nie odwracaj go do góry nogami, ponieważ woda, która wycieka, może uszkodzić urządzenie.
- Nie używaj urządzenia na niestabilnych lub pochyłych powierzchniach: wycieki wody mogą spowodować awarię lub nienaturalne wibracje i hałas w trakcie pracy.
- Osuszacz powietrza musi być umieszczony co najmniej 50 cm od ściany lub innych przeszkód, aby ciepło mogło się odpowiednio rozpraszać.
- Zamknij wszystkie otwarte okna, aby zwiększyć efektywność osuszania powietrza.
- Nie wkładaj przedmiotów ani ostrych narzędzi do kratki wylotowej powietrza.
- Nie przykrywaj w żaden sposób wlotu i wylotu powietrza.

OSTRZEŻENIE!

W przypadku awarii wyłącz urządzenie i od razu odłącz je od zasilania.

Nie rozkładaj, naprawiaj ani nie modyfikuj tego produktu samodzielnie.

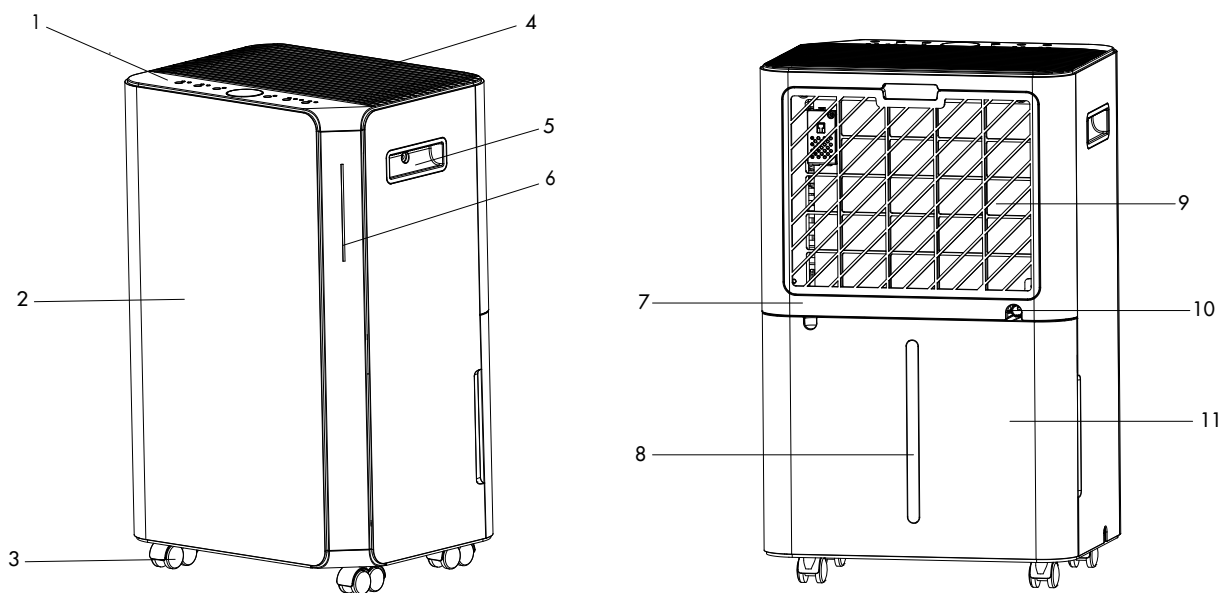
W przypadku awarii skontaktuj się bezpośrednio z centrum obsługi po sprzedażowej.

- Nie zanurzaj kabla zasilającego, wtyczki ani żadnej innej części urządzenia w wodzie lub innych płynach.
- Nie wystawiaj osuszacza na bezpośrednie działanie światła słonecznego.
- Trzymaj urządzenie z dala od źródeł ciepła, które mogą powodować deformację plastikowych części.
- Nie rozpylaj insektycydów, olejów ani farb w pobliżu urządzenia; może to uszkodzić plastikowe elementy lub spowodować pożar.
- Trzymaj łatwopalne gazy i oleje z dala od urządzenia!
- Nie przemieszczaj urządzenia podczas jego pracy; może to spowodować wycieki i awarię.
- W przypadku zakłóceń z innymi urządzeniami elektrycznymi, umieść oba produkty w odległości co najmniej 70 cm od siebie.
- To urządzenie nie jest przeznaczone do użytku przez osoby (w tym dzieci) o ograniczonych zdolnościach fizycznych, sensorycznych lub umysłowych

lub braku doświadczenia i wiedzy, chyba że będą one nadzorowane lub zostały pouczone w zakresie bezpiecznego korzystania z urządzenia przez osobę odpowiedzialną za ich bezpieczeństwo.

Dzieci powinny być nadzorowane, aby mieć pewność, że nie bawią się urządzeniem.

OPIS URZĄDZENIA

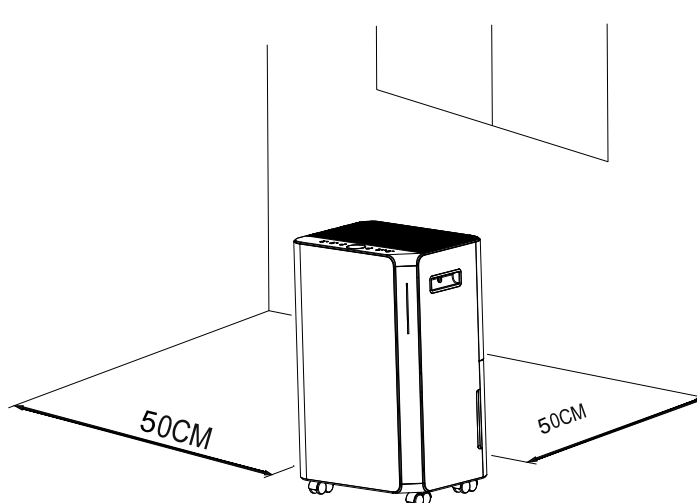


1. Panel sterowania
2. Panel przedni
3. Koła
4. Wylot powietrza
5. Uchwyt
6. Kolorowa pasek LED z czujnikiem wilgotności

7. Panel tylny
8. Wskaźnik poziomu wody w zbiorniku
9. Wlot powietrza oraz filtr przeciwpyłowy + filtr węglowy
10. Otwór do ciągłego odprowadzania kondensatu
11. Zbiornik na wodę

PRZED PIERWSZYM UCHROMIENIEM

Aby zapewnić sprawność działania osuszacza powietrza, należy zachować następującą odległość.



URUCHOMIENIE URZĄDZENIA

Umieść produkt na płaskiej i stabilnej, odpornej na ciepło powierzchni, co najmniej 1 metr od łatwopalnych lub wrażliwych na ciepło materiałów oraz 50 cm od ścian lub innych przeszkód.

Upewnij się, że zbiornik na wodę jest w prawidłowej pozycji.

Podłącz kabel zasilający do odpowiedniego gniazdka elektrycznego (220-240V~).

Włącz urządzenie za pomocą przycisku POWER na panelu sterowania. Jednostka wyda sygnał dźwiękowy i będzie w trybie gotowości, kolorowa taśma LED na boku się zaświeci. Wyświetlacz pokaże aktualny procent wilgotności w pomieszczeniu, dlatego aby uruchomić urządzenie ustaw procent wilgotności niższy o co najmniej 3% w porównaniu do tego w pomieszczeniu. Osuszacz powietrza jest zaprojektowany do pracy w otoczeniu o temperaturze od **+ 5°C do + 35°C**.

Jeśli jest używany w niskich temperaturach, na parowniku może pojawić się lód, co pogorszy jego działanie.

W takim przypadku osuszacz przechodzi w tryb rozmrażania. Kompresor się wyłącza, ale wentylator nadal działa.

Operacja rozmrażania może się uruchomić i działać przez kilka minut; w trakcie operacji rozmrażania funkcja osuszania powietrza może zostać przerywana: proszę nie wyłączać przetłaczniaka ani nie wyciągać wtyczki zasilającej osuszacza.

Zalecamy nie używać osuszacza powietrza w temperaturach pomieszczenia niższych niż 5°C.

Nie usuwaj zbiornika, gdy urządzenie jest włączone.

Jeśli chcesz ciągle odprowadzać kondensat, postępuj zgodnie z instrukcjami w dedykowanym akapicie.

ZASADY BEZPIECZEŃSTWA PODCZAS UŻYWANIA

Osuszacz powietrza uruchamia się tylko wtedy, gdy poziom wilgotności w pomieszczeniu jest wyższy o co najmniej 3% od ustawionego.

Osuszacz powietrza będzie działać, dopóki nie zostanie osiągnięty ustawiony poziom wilgotności, z wyjątkiem przerw spowodowanych napełnianiem zbiornika.

Gdy zbiornik na wodę jest pełny, kompresor natychmiast przestaje pracować, a proces osuszania zostaje zatrzymany; wentylator zatrzymuje się po 3 minutach. Opróżnij zbiornik i umieść go ponownie: po przeprowadzeniu tych operacji urządzenie rozpocznie działanie ponownie.

UWAGA:

Po każdej przerwie w działaniu musi upłynąć co najmniej 3 minuty, zanim osuszacz rozpocznie ponownie działanie: to opóźnienie uruchamiania chroni kompresor przed uszkodzeniem.

Jeśli natomiast ustawiony poziom wilgotności jest wyższy niż obecny w pomieszczeniu, osuszacz nie uruchomi się.

Jeśli mimo zastosowania się do instrukcji dotyczących uruchamiania osuszacza, urządzenie nie uruchamia się, a symbol (POWER) nie świeci, lub osuszacz zatrzymuje się bez przyczyny, sprawdź, czy wtyczka i kabel zasilający są w dobrym stanie. Po wykonaniu tych czynności odczekaj 10 minut, a następnie uruchom osuszacz ponownie.

Jeśli mimo upływu 10 minut osuszacz nie uruchamia się lub jeśli kabel lub wtyczka są uszkodzone, wyłącz osuszacz i skontaktuj się z pomocą techniczną.

OSTRZEŻENIE:

Podczas pracy kompresor wytwarza ciepło, a urządzenie wydziela ciepłe powietrze do pomieszczenia.

Temperatura w pomieszczeniu będzie więc miała tendencję do wzrostu. To jest całkowicie normalne.


WYŁĄCZANIE OSUSZACZA POWIETRZA

Aby wyłączyć osuszacz powietrza, naciśnij przycisk POWER. To wyłącza zasilanie jednostki.

Jeśli nie zamierzasz używać urządzenia przez pewien czas, odłącz je od zasilania.

ODPROWADZANIE SKROPLIN

Woda pobierana z powietrza może być zbierana w zamontowanym zbiorniku z przodu.

Gdy zbiornik jest pełny, nie jest włożony lub nie jest prawidłowo włożony, dioda sygnalizująca pełen zbiornik  zostaje włączona i miga przez 5 sekund, a jednostka emituje 5 sygnałów dźwiękowych, po których urządzenie się wyłącza. Taśma LED umieszczona na boku produktu staje się czerwona.

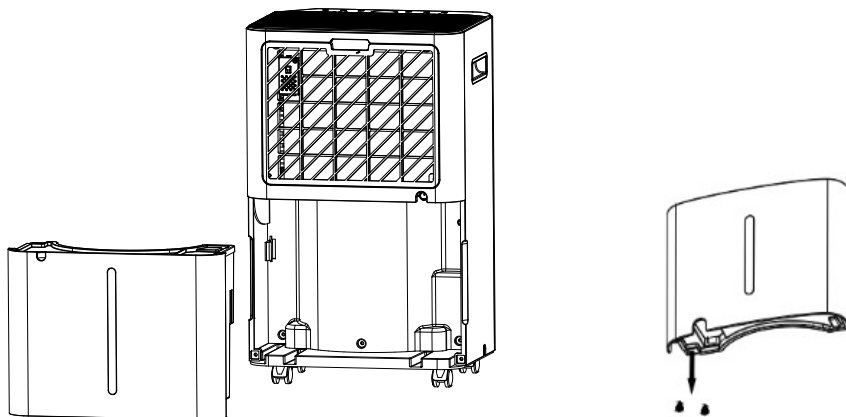
Aby wyłączyć urządzenie, naciśnij przycisk POWER i poczekaj kilka sekund.

1. Ostrożnie wyjmij zbiornik.
2. Opróżnij zbiornik i dokładnie go wysusz.
3. Umieść zbiornik z powrotem na swoim miejscu.
4. Naciśnij ponownie przycisk POWER, aby włączyć urządzenie.

Jeśli dioda pełnego zbiornika nadal świeci się nawet po opróżnieniu zbiornika, sprawdź, czy pływak wewnątrz zbiornika jest prawidłowo umieszczony.

Upewnij się, że nie uszkodziłeś pływaka, w przeciwnym razie urządzenie nie zatrzyma się automatycznie, gdy zbiornik na wodę będzie pełny, a woda może wyciekać i ryzykować zalanie podłogi oraz uszkodzenie urządzenia.

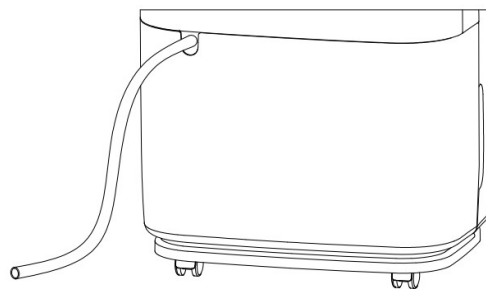
Nie używaj rurki odpływowej, gdy chcesz gromadzić skropliny w zbiorniku, w przeciwnym razie woda może wyciekać z rurki.



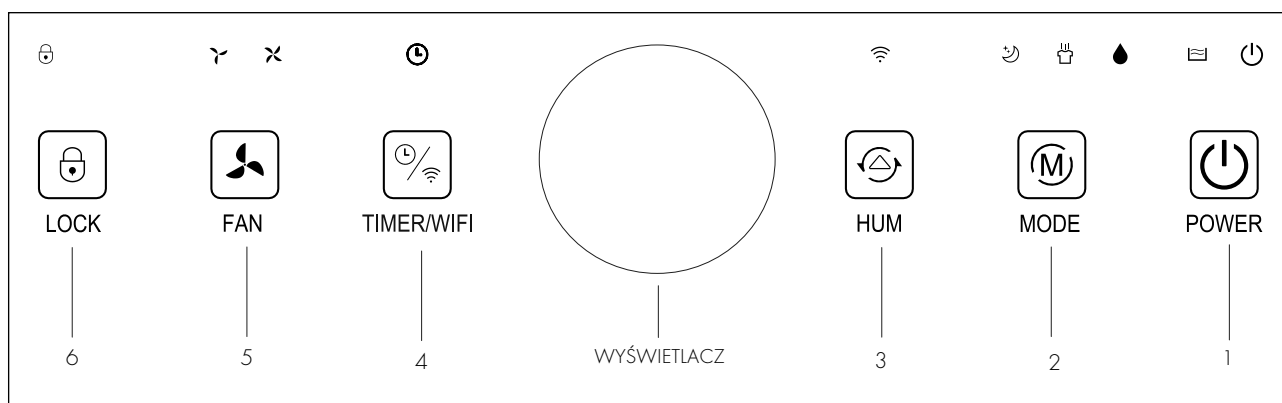
STAŁE ODPROWADZANIE SKROPLIN

Woda może być stale odprowadzana, za pomocą wężyka PVC o średnicy wewnętrznej 11 mm (w zestawie).

Wyłącz urządzenie i wyjmij wtyczkę przed podłączeniem wężyka. Podłącz solidnie wężyk do otworu odpływowego kondensatu i przygotuj pojemnik, który pomieści wodę lub umieść wężyk w kratce odpływowej. Odprowadzanie skroplin odbywa się grawitacyjnie, dlatego wężyk musi być podłączony bez zagięć oraz otwór odpływowy musi znajdować się powyżej pojemnika do którego będą odprowadzane skropliny.



PANEL STEROWANIA



1. Przycisk zasilania
2. Przycisk zmiany trybu pracy
3. Przycisk zmiany wilgotności
4. Przycisk timera/Wifi
5. Przycisk prędkości wentylatora
6. Przycisk blokady



1. PRZYCISK ZASILANIA

Po podłączeniu urządzenia do źródła zasilania, maszyna przechodzi w tryb gotowości. Następnie naciśnij ten przycisk, aby włączyć osuszacz powietrza. Czerwona dioda LED pod przyciskiem pozostaje włączona podczas pracy. Wszystkie diody LED na panelu sterowania się świecą, a domyślna prędkość wentylatora jest ustawiona na wysoką, ustawiony systemowo procent wilgotności wynosi 50%.


Naciśnij ten przycisk, aby wyłączyć urządzenie. Diody LED na panelu sterowania się wyłączają, kompresor przestaje działać, podczas gdy wentylator nadal działa, przez około 30 sekund, zanim się wyłączy.

2. PRZYCISK ZMIANY TRYBU

Naciśnij ten przycisk, aby wybrać tryb pracy zgodnie z następującą sekwencją cykliczną: Auto - Sleep - Pranie. Odpowiednie diody LED na panelu sterowania świecą się zgodnie z twoim wyborem.

- **Tryb Auto:** Naciśnij przycisk Mode na panelu sterowania, aby wybrać tryb automatyczny, który reguluje działanie urządzenia na podstawie wykrytego procentu wilgotności w pomieszczeniu. Ikona  zaświeci się na panelu sterowania. Gdy wilgotność w pomieszczeniu jest większa lub równa 3% ustawionej wartości, wentylator i kompresor zaczynają działać po 3 sekundach. Z kolei gdy wilgotność w pomieszczeniu jest mniejsza lub równa 3% ustawionej wartości, kompresor przestaje działać, a wentylator nadal pracuje przez krótki okres czasu. W trybie Auto można regulować prędkość wentylatora za pomocą przycisku FAN i poziom wilgotności za pomocą przycisku HUM.
- **Tryb Sleep (nocny):** Naciśnij przycisk Mode na panelu sterowania, aby aktywować tę funkcję, ikona  zaświeci się na panelu sterowania. Jeśli w ciągu 10 sekund nie dokonasz żadnych wyborów na panelu

sterowania, wyświetlacz wyłączy się, a prędkość wentylatora zmieni się z wysokiej na niską. Aby ponownie włączyć oświetlenie, naciśnij dowolny przycisk na panelu sterowania. Naciśnij przycisk Mode ponownie, aby dezaktywować tę funkcję.

- **Tryb Laundry (pranie):** Naciśnij przycisk Mode, aby aktywować tryb Laundry(pranie), ikona  zaświeci się na panelu sterowania. Jednostka działa ciągle, niezależnie od poziomu wilgotności, dlatego nie można regulować procentu wilgotności. Zamiast tego można regulować prędkość wentylatora za pomocą przycisku FAN.

3. PRZYCISK WILGOTNOŚCI (HUM)

Naciśnij ten przycisk, aby zobaczyć procent wilgotności w pomieszczeniu. Naciśnij ten przycisk ponownie, aby dostosować pożądaną wilgotność od 30% do 80%, co 5%.


Po dokonaniu ustawienia, ustawiony procent będzie migać na wyświetlaczu przez 3 sekundy, potwierdzając udane ustawienie, a następnie wyświetlacz wróci do wyświetlania procentowej wilgotności w pomieszczeniu. Przytrzymując ten przycisk przez 3 sekundy, na wyświetlaczu zostanie wyświetlony poziom wilgotności w pomieszczeniu.

Ten przycisk można również używać do ustawienia timera.


4. PRZYCISK TIMERA/WIFI

Funkcja timera

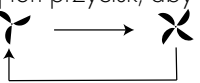
Naciśnij ten przycisk, aby zaprogramować włączanie (jeśli urządzenie jest wyłączone) lub wyłączenie (jeśli urządzenie jest włączone) od 0 do 24 godzin.

Naciśnij przycisk HUM, aby ustawić żądany czas. Każde naciśnięcie przycisku, odpowiada regulacji co 1 godz. Można zobaczyć ustawiony czas na wyświetlaczu. Dioda LED  na panelu sterowania pozostaje włączona podczas ustawionego interwału czasowego. Aby dezaktywować timer, na wyświetlaczu musi pojawić się "00" (miga 4 razy), a symbol timera na panelu sterowania wyłączy się.

Funkcja WIFI


Naciśnij i przytrzymaj ten przycisk, aby rozpocząć konfigurację sieci lub odłączyć Wifi. Gdy dioda  Wifi miga na panelu sterowania, można podłączyć się do sieci Wifi. Jeśli nie zostanie nawiązane połączenie w ciągu 3 minut, dioda przestanie migać, i połączenie nie będzie możliwe. Naciśnij i przytrzymaj ten przycisk ponownie, aby połączyć się z Wifi.

5. PRZYCISK WENTYLATORA

Naciśnij ten przycisk, aby dostosować prędkość wentylatora w następującej sekwencji cyklicznej: Wysoka - Niska:  Odpowiednie diody LED zaświecą się zgodnie z dokonany wyborem.

Prędkość wentylatora można dostosować w trybach Laundry i Sleep, podczas gdy w trakcie automatycznego rozmrażania nie jest to możliwe.

6. PRZYCISK BLOKADY DLA DZIECI

Naciśnij ten przycisk przez 3 sekundy, aby aktywować funkcję blokady panelu sterowania. Dioda LED  na panelu sterowania zaświeci się, i nie będzie już możliwe dokonywanie wyborów na panelu sterowania. Naciśnij ten przycisk ponownie przez 3 sekundy, aby dezaktywować tę funkcję, dioda LED zgaśnie.

Gdy urządzenie jest wyłączone, funkcja blokady dla dzieci jest automatycznie dezaktywowana.

FUNKCJA PAMIĘCI

Osuszacz powietrza zachowuje ostatnie wybrane ustawienia przed wyłączeniem lub przerwą w zasilaniu.

KOLOROWY PASEK LED

Na bocznej części osuszacza powietrza znajduje się taśma LED, która zmienia kolor w zależności od poziomu wilgotności wykrytej w otoczeniu:

Niebieski = Wilgotność otoczenia poniżej 45%

Zielony = Wilgotność otoczenia między 45% a 65%

Czerwony = Wilgotność otoczenia powyżej 65%

Jeśli na wyświetlaczu panelu sterowania pojawią się następujące kody błędów: E0, E1, CL, CH, LO, HI, taśma LED po bokach będzie świecić na czerwono (w przypadku kodów błędów, zobacz sekcję rozwiązywania problemów).

KONFIGURACJA WIFI

INFORMACJE NA TEMAT APLIKACJI "SMART LIFE" Z WI-FI

Aplikacja "Smart Life" jest dostępna dla systemów Android i iOS.
Zeskanuj kod QR, aby przejść bezpośrednio do pobrania aplikacji.



Zeskanuj kod QR, aby przejść bezpośrednio do pobierania aplikacji

INFORMACJE NA TEMAT KORZYSTANIA Z APLIKACJI

To urządzenie pozwala na obsługę za pomocą sieci domowej WiFi. Wymagane jest stałe połączenie WIFI z routerem oraz bezpłatna aplikacja "Smart Life".

1. Zainstaluj aplikację "Smart Life". Utwórz konto użytkownika.
2. Aktywuj funkcję WIFI w ustawieniach urządzenia.
3. Umieść urządzenie w odległości około 5 metrów od routera.
4. Przytrzymaj przycisk "timer" przez dłuższy czas, aby rozpocząć konfigurację sieci, gdy wskaźnik WIFI zacznie migać, możesz nawiązać połączenie z WIFI.

PAROWANIE URZĄDZENIA Z APLIKACJĄ

- **Metoda 1: Połączenie za pomocą Bluetooth**
 - Włącz Bluetooth na swoim telefonie komórkowym lub innym urządzeniu.
 - Gdy wskaźnik WIFI miga, otwórz aplikację "Smart Life", urządzenie zostanie automatycznie połączone za pomocą Bluetooth.
- **Metoda 2:**
 - Gdy wskaźnik WIFI miga, wybierz "Dodaj urządzenie" - "Małe AGD" - "Osuszacz powietrza" i postępuj zgodnie z instrukcjami wyświetlanymi na ekranie.
 - Sprawdź status wskaźnika WIFI i wybierz odpowiedni status.
 - Jeśli wskaźnik WIFI miga szybko, można go połączyć bezpośrednio.
 - Jeśli wskaźnik WIFI miga wolno, naciśnij "Przejdź do połączenia", aby połączyć się z siecią WIFI o nazwie "SmartLife-XXXX", a następnie wróć do aplikacji, a WIFI zostanie poprawnie połączone.

Uwagi: Po poprawnym połączeniu urządzenia, lampka WIFI się zaświeci. Teraz możesz obsługiwać urządzenie za pomocą aplikacji.

Naciśnij i przytrzymaj przycisk Timer przez około 5 sekund, aby rozłączyć urządzenie, lampka WIFI zgaśnie.

CZYSZCZENIE I KONSERWACJA

Czyszczenie powierzchni zewnętrznej

Ostrzeżenie: Zawsze odłącz wtyczkę od gniazdka przed czyszczeniem osuszacza, w przeciwnym razie może dojść do porażenia elektrycznego lub awarii.

Ostrzeżenie: Nie mocz ani nie zanurzaj osuszacza w wodzie, w przeciwnym razie może dojść do porażenia elektrycznego.

Użyj miękkiej, wilgotnej szmatki do czyszczenia zewnętrznej powierzchni osuszacza.

Nie używaj rozpuszczalników, benzyny, ksylenów, talku i szczotek: mogą one uszkodzić powierzchnię lub kolor obudowy.

Czyszczenie zbiornika na wodę

Zaleca się czyszczenie zbiornika co piętnaście dni, aby zapobiec powstawaniu pleśni i bakterii. Wypełnij zbiornik wodą i niewielką ilością detergentu, opróżnij go i spłucz.

Konserwacja systemu podwójnej filtracji

Produkt jest wyposażony w system podwójnej filtracji: filtr przeciwkurzowy + filtr węglowy.

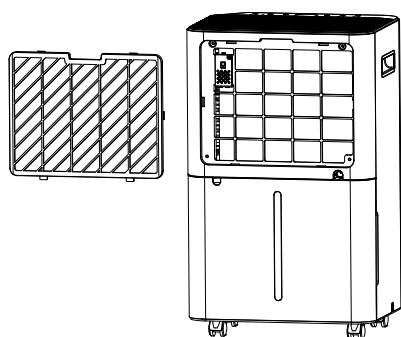
Czyszczenie filtra przeciwkurzowego znajdującego się w miejscu wpustu powietrza

Filtr przeciwkurzowy pełni ważną rolę w zatrzymywaniu głównych alergenów.

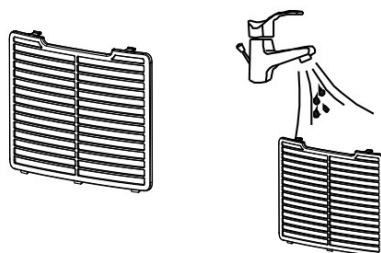
Czyszczenie filtra przeciwkurzowego powinno być wykonywane co dwa tygodnie.

Funkcją filtra jest filtrowanie kurzu lub brudu obecnego w powietrzu, dlatego jeśli filtr jest zablokowany przez kurz, zużycie energii elektrycznej będzie wyższe niż normalnie.

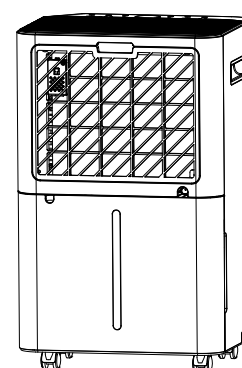
1. Wyjmij filtr, odczepiając go z miejsca (Rys. 1).
 2. Delikatnie oczyść filtr za pomocą odkurzacza, aby usunąć kurz. W razie potrzeby można umyć filtr ciepłą wodą z mydłem. **NIE UŻYWAJ ALKOHOLU, BENZENU ANI INNYCH AGRESYWNYCH PRODUKTÓW** (Rys. 2).
Pozostaw filtr do naturalnego wyschnięcia, a następnie włóż go z powrotem do obudowy (Rys. 3).
Nie używaj suszarki do włosów ani ognia do suszenia filtra.
Nie używaj gąbek ani szczotek do czyszczenia filtra, ponieważ mogą go uszkodzić.
 3. Włóż filtr z powrotem i wznów normalną pracę urządzenia.
- Nie używaj osuszacza powietrza bez filtra, ponieważ kurz może wpłynąć na wydajność urządzenia i spowodować zwiększone zużycie energii.



Rys. 1



Rys. 2



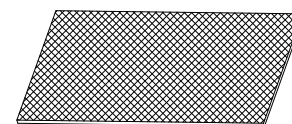
Rys. 3

Konserwacja dodatkowego filtra węglowego aktywnego

Filtr węglowy aktywny jest szczególnie skuteczny w eliminowaniu nieprzyjemnych zapachów. Jednakże wymaga odpowiedniej konserwacji.

Filtr należy wymieniać po około 600 godzinach pracy.

Części zamienne są dostępne w autoryzowanych centrach obsługi technicznej.



KONSERWACJA I SKŁADOWANIE

Jeśli urządzenie nie jest używane przez dłuższy okres czasu, konieczne jest przeprowadzenie następujących operacji przed jego przechowywaniem.

1. Wyłącz urządzenie przyciskiem zasilania i odłącz wtyczkę z gniazdka elektrycznego.
2. Opróżnij wodę zgromadzoną w zbiorniku na wodę i dokładnie go wysusz.
3. Wyczyść filtr powietrza i pozwól mu całkowicie wyschnąć.
4. Umieść przewód zasilający w zbiorniku na wodę.
5. Wymień filtr.
6. Przechowuj urządzenie w pozycji pionowej, w chłodnym, suchym i przewiewnym miejscu.

Rozwiązywanie problemów

W przypadku awarii, przed skontaktowaniem się z Autoryzowanym Centrum Serwisowym, sprawdź poniższą tabelę, aby zobaczyć, czy można rozwiązać niektóre problemy:

Problem	Możliwa przyczyna	Rozwiązanie
Osuszacz powietrza nie działa	Temperatura wynosi powyżej 35°C lub poniżej 5°C. Wewnętrzny zbiornik jest pełny. Wtyczka nie jest poprawnie podłączona. Wilgotność w pomieszczeniu jest co najmniej o 3% niższa niż ustawiona.	Urządzenie nie działa w tych temperaturach. Opróżnij zbiornik i umieść go poprawnie. Podłącz wtyczkę. Ustaw wilgotność niższą o 3% w porównaniu do tej w pomieszczeniu.
Hałas nagle wzrasta podczas pracy	Jednostka jest umieszczona na nierównej powierzchni. Filtr powietrza jest zablokowany	Umieść jednostkę na płaskiej i stabilnej powierzchni. Wyczyść filtr.
Zredukowany efekt osuszania	Filtr jest pełen kurzu. Wlot i wylot powietrza są zablokowane.	Wyczyść filtr. Usuń przedmioty blokujące wlot powietrza i wylot powietrza.
E1	Problem z czujnikiem wilgotności	Skontaktuj się z centrum serwisowym w celu wymiany czujnika.
LO HI CL CH	Wilgotność w pomieszczeniu jest mniejsza niż 30%. Wilgotność w pomieszczeniu jest wyższa niż 80%. Ochrona przed niską temperaturą otoczenia poniżej 5°C. Ochrona przed wysoką temperaturą otoczenia powyżej 35°C.	System ochronny jest aktywowany, a osuszacz powietrza się zatrzymuje.

ROZPORZĄDZENIE (UE) nr 517/2014 – F-GAZY

DRY PURY EVO 17

Urządzenie zawiera R290, naturalny gaz cieplarniany o potencjale globalnego ocieplenia (GWP) = 3 - Kg. 0,05 = 0,00015 Tona ekwiwalentu CO2 Nie uwalniać R290 do atmosfery.

DRY PURY EVO 21

Urządzenie zawiera R290, naturalny gaz cieplarniany o potencjale globalnego ocieplenia (GWP) = 3 - Kg. 0,054 = 0,000162 Tona ekwiwalentu CO2 Nie uwalniać R290 do atmosfery.



INFORMACJE DOTYCZĄCE PRAWIDŁOWEGO USUWANIA PRODUKTU ZGODNIE Z DYREKTYWĄ EUROPEJSKĄ 2012/19/UE

Po zakończeniu okresu eksploatacji tego urządzenia nie wolno go wyrzucać jako zwykłego odpadu domowego. Należy dostarczyć go do specjalnych lokalnych ośrodków zbierania odpadów komunalnych lub do dealera świadczącego tę usługę. Oddzielne usuwanie sprzętu elektrycznego i elektronicznego zapobiega ewentualnym negatywnym skutkom dla środowiska i zdrowia ludzkiego wynikającym z niewłaściwego usuwania i umożliwia odzyskanie i recykling jego komponentów, co przekłada się na znaczne oszczędności energii i zasobów. W celu podkreślenia obowiązku oddzielnego usuwania tego sprzętu, produkt jest oznaczony przekreślonym pojemnikiem na śmieci.

INSTRUKCJA SPECJALISTY

Wymagania kwalifikacyjne dla pracownika ds. konserwacji (naprawy powinny być wykonywane wyłącznie przez specjalistów).

- Osoba, która zajmuje się pracami lub dostępem do obiegu czynnika chłodniczego, powinna posiadać aktualny, ważny certyfikat od akredytowanego organu oceny przemysłowej, uprawniający ją do bezpiecznego obchodzenia się z czynnikami chłodniczymi.
- Serwisowanie powinno być wykonywane tylko zgodnie z zaleceniami producenta urządzenia. Prace konserwacyjne i naprawy, które wymagają pomocy innych wykwalifikowanych pracowników, powinny być przeprowadzane pod nadzorem osoby kompetentnej w zakresie stosowania palnych czynników chłodniczych. Prace przygotowawcze związane z bezpieczeństwem

Maksymalna ilość ładunku czynnika chłodniczego jest podana w poniższej tabeli

(Uwaga: Proszę sprawdzić tabliczkę znamionową w celu uzyskania informacji o ilości ładowania R290).

Pow. pomieszczenia (m ²)	4	11	15
Max. ładunek (kg)	<0.152	0.225	0.304

Tabela a - Maksymalny ładunek (kg)

Kontrole bezpieczeństwa

Przed rozpoczęciem prac na systemach zawierających łatwopalne czynniki chłodnicze, konieczne są kontrole bezpieczeństwa w celu zminimalizowania ryzyka zapłonu. Przed przystąpieniem do prac naprawczych nad systemem chłodzenia, należy przestrzegać poniższych środków ostrożności.

- Procedura pracy
Prace powinny być prowadzone zgodnie z kontrolowaną procedurą, aby zminimalizować ryzyko obecności łatwopalnego gazu lub pary podczas wykonywania prac.
- Obszar pracy ogólny
Wszystkich pracowników konserwacji i innych osób pracujących w danej lokalizacji należy poinformować o charakterze prac. Należy unikać wykonywania pracy w zamkniętych przestrzeniach. Obszar wokół miejsca pracy powinien być zabezpieczony. Upewnij się, że warunki w danym obszarze są bezpieczne poprzez kontrolę obecności materiałów łatwopalnych.
- Sprawdzanie obecności czynnika chłodniczego
Obszar powinien być sprawdzany za pomocą odpowiedniego detektora czynnika chłodniczego przed rozpoczęciem i w trakcie prac, aby upewnić się, że technik jest świadomy potencjalnie toksycznych lub łatwopalnych atmosfer. Upewnij się, że używany sprzęt do wykrywania wycieków jest odpowiedni do użycia ze wszystkimi stosowanymi czynnikami chłodniczymi, tj. odpowiednio uszczelniony i iskrobezpieczny.
- Obecność gaśnicy
Jeśli jakiegokolwiek prace wymagające użycia gorąca mają być przeprowadzone na sprzęcie chłodniczym lub jego częściach, odpowiedni sprzęt gaśniczy powinien być dostępny w zasięgu ręki. W bliskim otoczeniu należy umieścić gaśnicę proszkową lub CO₂.
- Brak źródeł zapłonu
Osoba wykonująca prace związane z systemem chłodzenia, które obejmują odstawianie rurociągu, nie powinna używać źródeł zapłonu w sposób, który mógłby prowadzić do ryzyka pożaru lub wybuchu. Wszelkie możliwe źródła zapłonu, w tym palenie papierosów, powinny być utrzymane w odpowiedniej odległości od miejsca instalacji, naprawy, demontażu i usuwania, podczas których może dojść do uwolnienia czynnika chłodniczego do otaczającej urządzenie przestrzeni. Przed rozpoczęciem prac obszar wokół urządzenia powinien być sprawdzony, aby upewnić się, że nie ma zagrożeń łatwopalnością ani ryzyka zapłonu. Należy umieścić tablice "Zakaz palenia".
- Obszar wentylowany
Upewnij się, że obszar jest otwarty lub jest odpowiednio wentylowany przed rozpoczęciem prac nad systemem chłodzenia lub wykonywaniem prac na gorąco. W trakcie prac powinien być zachowany odpowiedni stopień wentylacji. Wentylacja powinna bezpiecznie rozpraszać uwolniony czynnik chłodniczy i najlepiej wydalac go na zewnątrz do atmosfery.
- Kontrole urządzeń chłodniczych
Gdzie dokonywane są zmiany w elementach elektrycznych, muszą być one odpowiednie do celu i spełniać właściwą specyfikację. Zawsze należy przestrzegać wytycznych producenta dotyczących konserwacji i serwisu. W razie wątpliwości należy skonsultować się z działem technicznym producenta w celu uzyskania pomocy.

Poniższe kontrole powinny być stosowane do instalacji urządzeń używających palnych czynników chłodniczych:

- Rzeczywista ilość czynnika chłodniczego jest zgodna z rozmiarem pomieszczenia, w którym zainstalowane są urządzenia zawierające czynnik chłodniczy;
- Urządzenia wentylacyjne i wyloty pracują odpowiednio i nie są zablokowane;
- Jeśli używany jest pośredni obwód chłodzenia, należy sprawdzić obecność czynnika chłodniczego w obwodzie wtórnym;
- Oznakowanie urządzeń jest nadal widoczne i czytelne. Oznaczenia i znaki, które są nieczytelne, powinny zostać poprawione;
- Rury chłodnicze lub elementy są zainstalowane w miejscu, gdzie nie będą prawdopodobnie narażone na działanie substancji, które mogą korodować elementy zawierające czynnik chłodniczy, chyba że elementy te są wykonane z materiałów, które są odporne na korozję lub są odpowiednio zabezpieczone przed korozją.

• **Kontrole urządzeń elektrycznych**

Naprawy i konserwacja części elektrycznych powinny obejmować początkowe kontrole bezpieczeństwa oraz procedury inspekcji komponentów. Jeśli istnieje wada, która może zagrażać bezpieczeństwu, nie można podłączać żadnego źródła zasilania do obwodu, dopóki nie zostanie ona usunięta. Jeśli wada nie może być natychmiast naprawiona, ale konieczne jest kontynuowanie działania, należy użyć odpowiedniego rozwiązania tymczasowego. Należy o tym powiadomić właściciela urządzenia, aby wszyscy zostali poinformowani.

Początkowe kontrole bezpieczeństwa obejmują:

- Rozładowanie kondensatorów: należy to zrobić w bezpieczny sposób, aby uniknąć możliwości iskrzenia;
- Brak odstłoniętych części elektrycznych i przewodów podczas ładowania, odzyskiwania lub oczyszczania systemu;
- Upewnienie się, że występuje ciągłość uziemienia.
- Naprawy komponentów uszczelnionych
- Podczas napraw części uszczelnionych wszelkie źródła zasilania elektrycznego powinny być odłączone od urządzenia przed usunięciem uszczelnień, pokryw itp. Jeśli jest absolutnie konieczne, aby podczas serwisowania było dostępne zasilanie elektryczne, to podczas krytycznego punktu pracy powinna zostać zainstalowana stała forma wykrywania wycieków, która ostrzega przed potencjalnie niebezpieczną sytuacją. Należy zwrócić szczególną uwagę na to, aby podczas pracy nad komponentami elektrycznymi obudowa nie była modyfikowana w taki sposób, aby poziom ochrony został naruszony. Obejmuje to uszkodzenie kabli, nadmierną liczbę podłączeń, końcówki niezgodne z oryginalnymi wytycznymi, uszkodzone uszczelki, niewłaściwie zamontowane uszczelki itp.
- • Upewnij się, że urządzenie jest przymocowane na stałe.
- • Upewnij się, że uszczelki lub materiały uszczelniające nie uległy degradacji do tego stopnia, że nie spełniają już funkcji zapobiegania przedostawaniu się do atmosfery palnych substancji. Części zamienne powinny być zgodne ze specyfikacjami producenta.

UWAGA: użycie uszczelki silikonowej może ograniczyć skuteczność niektórych rodzajów sprzętu do wykrywania wycieków. Komponenty iskrobezpieczne nie muszą być izolowane przed pracą nad nimi.

• **Naprawa komponentów o iskrobezpieczeństwie**

Nie należy stosować żadnych stałych obciążeń indukcyjnych ani pojemnościowych w obwodzie bez upewnienia się, że nie przekroczy to dopuszczalnego napięcia i prądu dla używanego sprzętu. Części iskrobezpieczne są jedynymi, które można naprawiać na gorąco w obecności czynników palnych. Sprzęt testowy musi mieć odpowiednią klasę. Komponenty należy wymieniać tylko na części określone przez producenta. Inne części mogą spowodować zapłon czynnika chłodniczego w atmosferze w wyniku wycieku.

• **Okablowanie**

Sprawdź, czy okablowanie nie będzie poddane zużyciu, korozji, nadmiernemu naciskowi, wibracjom, ostrogom lub innym niekorzystnym wpływom środowiskowym. Sprawdzenie powinno uwzględniać wpływ starzenia się lub ciągłych wibracji pochodzących od źródeł takich jak kompresory lub wentylatory.

• **Wykrywanie czynników chłodniczych palnych**

W żadnym przypadku nie wolno używać potencjalnych źródeł zapłonu do poszukiwania lub wykrywania wycieków czynnika chłodniczego. Nie wolno używać palnika (lub innego detektora używającego otwartego płomienia).

• **Metody wykrywania wycieków**

Następujące metody wykrywania wycieków są uważane za akceptowalne dla wszystkich systemów czynnika chłodniczego. Elektroniczne detektory wycieków mogą być używane do wykrywania wycieków czynnika chłodniczego, ale w przypadku palnych czynników chłodniczych ich czułość może być niewystarczająca lub może wymagać ponownej kalibracji. (Sprzęt do wykrywania musi być skalibrowany w obszarze wolnym od

czynnika chłodniczego.) Upewnij się, że detektor nie jest potencjalnym źródłem zapłonu i jest odpowiedni dla używanego czynnika chłodniczego. Sprzęt do wykrywania wycieków musi być ustawiony na procent dolnej granicy stężenia palności (LFL) czynnika chłodniczego i skalibrowany do używanego czynnika chłodniczego, i potwierdzono odpowiedni procent gazu (maksymalnie 25 %). Środki do wykrywania wycieków nadają się do użytku z większością czynników chłodniczych, ale należy unikać stosowania detergentów zawierających chlor, ponieważ chlor może reagować z czynnikiem chłodniczym i korodować rury miedziane. Jeśli podejrzewa się wyciek, wszystkie otwarte płomienie należy usunąć/zgasić. Jeśli zostanie wykryty wyciek czynnika chłodniczego, który wymaga lutowania, cały czynnik chłodniczy musi być wydobyty z systemu lub odizolowany (za pomocą zaworów zamkniętych) w części systemu oddalonej od wycieku. W przypadku urządzeń zawierających palne czynniki chłodnicze, tlenek azotu wolny od tlenu (OFN) musi być następnie przepuszczany przez system zarówno przed, jak i w trakcie procesu lutowania.

- **Usuwanie i odparowywanie**

Podczas rozpoczynania prac nad obiegiem czynnika chłodniczego w celu dokonania naprawy lub w jakimkolwiek innym celu, należy stosować konwencjonalne procedury. Jednak w przypadku palnych czynników chłodniczych ważne jest, aby stosować najlepsze praktyki, ponieważ palność jest najważniejszą kwestią braną pod uwagę.

Należy przestrzegać następującej procedury:

- usunąć czynnik chłodniczy;
- przepłukać obwód gazem obojętnym;
- ponownie przepłukać gazem obojętnym;
- otworzyć obwód poprzez przecięcie lub lutowanie.

Należy odzyskać czynnik chłodniczy do odpowiednich butli do tego przeznaczonych. W przypadku urządzeń zawierających palne czynniki chłodnicze, system musi być przepłukany tlenkiem azotu wolnym od tlenu (OFN), aby zapewnić bezpieczeństwo jednostki. Proces ten może wymagać kilkukrotnego powtórzenia. Sprężone powietrze ani tlen nie mogą być używane do wydmuchiwanie obiegu czynnika chłodniczego. W przypadku urządzeń zawierających palne czynniki chłodnicze, przepłukiwanie jest osiągane przez złamanie próżni w systemie tlenkiem azotu wolnym od tlenu (OFN) i kontynuowanie napełniania aż do uzyskania ciśnienia roboczego, a następnie odprowadzenie do atmosfery i ostateczne stworzenie próżni. Proces ten musi być powtarzany, aż w systemie nie będzie czynnika chłodniczego. Po użyciu ostatniej dawki OFN, system musi zostać wyrównany do ciśnienia atmosferycznego, aby umożliwić przeprowadzenie prac. Ta operacja jest absolutnie niezbędna, jeśli mają być przeprowadzone prace lutowania na rurach. Upewnij się, że wylot pompy próżniowej nie znajduje się w pobliżu źródeł zapłonu i że dostępna jest wentylacja.

- **Procedury dozowania**

Oprócz konwencjonalnych procedur dozowania, należy przestrzegać następujących wymagań.

- Upewnij się, że nie dochodzi do zanieczyszczenia różnymi czynnikami chłodniczymi podczas korzystania z urządzeń dozujących. Węże lub rury powinny być jak najkrótsze, aby zminimalizować ilość czynnika chłodniczego w nich zawartego.
- Butle należy przechowywać w pozycji pionowej.
- Upewnij się, że system chłodzenia jest uziemiony przed dozowaniem czynnika chłodniczego.
- Oznacz system po zakończeniu dozowania (jeśli nie został już oznaczony).
- Należy zachować szczególną ostrożność, aby nie przekroczyć dopuszczalnej ilości czynnika chłodniczego w systemie.

Przed ponownym dozowaniem czynnika chłodniczego system powinien zostać poddany testowi ciśnienia przy użyciu odpowiedniego gazu do wydmuchiwanie. Po zakończeniu dozowania, ale przed oddaniem do eksploatacji, system powinien zostać poddany testowi na obecność wycieków. Pożądane jest przeprowadzenie ponownego testu na obecność wycieków przed opuszczeniem miejsca prac.

- **Wycofywanie z eksploatacji**

Przed przystąpieniem do tego proceduru technik powinien zostać dokładnie zapoznany ze sprzętem i poznać wszystkie jego szczegóły. Zaleca się przestrzeganie praktyki polegającej na bezpiecznym odzyskiwaniu wszystkich czynników chłodniczych. Przed rozpoczęciem działania należy pobrać próbkę oleju i czynnika chłodniczego, na wypadek konieczności analizy przed ponownym użyciem odzyskanego czynnika chłodniczego. Przed rozpoczęciem prac należy upewnić się, aby było dostępne zasilanie elektryczne.

1. Zapoznaj się ze sprzętem i jego działaniem.
2. Izoluj system elektrycznie.
3. Przed rozpoczęciem procedury upewnij się, że:

- w razie potrzeby dostępny jest mechaniczny sprzęt do przenoszenia butli z czynnikiem chłodniczym;
- cały sprzęt ochrony osobistej jest dostępny i używany prawidłowo
- proces odzyskiwania jest cały czas nadzorowany przez kompetentną osobę;
- sprzęt do odzysku i butle spełniają odpowiednie normy.

4. Wypompuj system czynnika chłodniczego, jeśli to możliwe.

5. Jeśli zastosowanie próżni nie jest możliwe, przygotuj kolektor, dzięki któremu czynnik chłodniczy można będzie usunąć z różnych części systemu.

6. Zanim nastąpi odzysk, upewnij się, że butla znajduje się na wadze.

7. Uruchom maszynę do odzysku i działaj zgodnie z instrukcjami producenta.

8. Nie przepelniaj butli. (Nie napełniaj więcej niż 80% objętości ładunku cieczy).

9. Nie przekraczaj maksymalnego ciśnienia roboczego butli, nawet tymczasowo.

10. Po prawidłowym napełnieniu butli i zakończeniu procesu upewnij się, że butle i sprzęt zostaną szybko usunięte z miejsca wykonywania prac i wszystkie zawory izolacyjne na sprzęcie zostaną zamknięte.

11. Odzyskanego czynnika chłodniczego nie należy wprowadzać do innego układu chłodniczego, chyba że został on oczyszczony i sprawdzony.

• Etykietowanie

Sprzęt powinien być oznaczony etykietą informacyjną, że został wycofany z eksploatacji i opróżniony z czynnika chłodniczego. Etykieta powinna zawierać datę i podpis. W przypadku urządzeń zawierających czynniki chłodnicze łatwopalne, upewnij się, że na sprzęcie znajdują się etykiety informujące o tym, że sprzęt zawiera czynnik chłodniczy łatwopalny.

• Odzyskiwanie

Podczas usuwania czynnika chłodniczego z systemu, zarówno w celu serwisowania, jak i wycofywania z eksploatacji, zaleca się stosowanie praktyki polegającej na bezpiecznym odzyskiwaniu wszystkich czynników chłodniczych. Przy przeladowaniu czynnika chłodniczego do butli upewnij się, że używasz tylko odpowiednich butli do odzyskiwania czynnika chłodniczego. Upewnij się, że masz odpowiednią liczbę butli na przechowywanie całkowitej ilości czynnika. Wszystkie butle przeznaczone do przechowywania odzyskanego czynnika chłodniczego powinny być opisane jako przeznaczone do przechowywania tego czynnika (tj. specjalne butle do odzyskiwania czynnika chłodniczego). Butle powinny być wyposażone w zawór bezpieczeństwa i związane z nimi zawory odcięcia, w sprawdzonym wcześniej, odpowiednim stanie technicznym. Puste butle do odzyskiwania powinny być opróżniane i jeśli to możliwe, chłodzone przed rozpoczęciem procesu odzyskiwania. Sprzęt do odzyskiwania czynnika chłodniczego musi być w sprawdzonym, odpowiednim stanie technicznym, z instrukcją dotyczącą dostępnego sprzętu, która powinna znajdować się w pobliżu, musi być odpowiedni do odzyskiwania wszystkich czynników chłodniczych, w tym, jeśli jest to konieczne, czynników chłodniczych łatwopalnych. Ponadto musi być dostępny zestaw wag, skalibrowanych i w dobrym stanie technicznym. Węże muszą być wyposażone w sprzęgła z możliwością bezpiecznego odłączania i również muszą być w odpowiednim stanie technicznym. Przed użyciem maszyny do odzyskiwania sprawdź, czy jest w odpowiednim stanie technicznym, czy została odpowiednio ustawiona i czy wszelkie związane z nią elementy elektryczne są zabezpieczone przed zapłonem w przypadku wycieku czynnika chłodniczego. W razie wątpliwości skonsultuj się z producentem. Odzyskany czynnik chłodniczy należy zwrócić dostawcy czynnika chłodniczego w odpowiedniej butli do odzyskiwania, a także zorganizować odpowiednią notę transferową odpadów. Nie należy mieszać czynników chłodniczych w jednostkach odzysku, a zwłaszcza w butlach. Jeśli mają być usunięte kompresory lub oleje kompresorowe, upewnij się, że zostały one wyciągnięte do odpowiedniego poziomu, aby upewnić się, że czynnik chłodniczy łatwopalny nie pozostanie w oleju smarowym. Przed zwróceniem sprzężarki do dostawców należy przeprowadzić proces opróżniania. Aby przyspieszyć ten proces, należy stosować wyłącznie ogrzewanie elektryczne korpusu sprzężarki. Podczas odprowadzania oleju z systemu należy działać w sposób bezpieczny.



improve your life

www.argoclima.com

Argoclima nie ponosi odpowiedzialności za jakiegokolwiek błędy lub nieścisłości w treści niniejszej instrukcji i zastrzega sobie prawo do wprowadzenia w niej w dowolnym czasie i bez uprzedzenia wszelkich zmian, które uzna za stosowne ze względu na potrzeby techniczne lub handlowe.